



РУКОВОДСТВО ПОЛЬЗОВАТЕЛЯ LED LCD-МОНИТОР (LED-МОНИТОР *)

* LED-мониторы LG — это ЖК-мониторы со светодиодной подсветкой.

Прежде чем пользоваться устройством, внимательно прочитайте инструкции по технике безопасности.

38WR85QC-W
38BR85QC-W



www.lg.com

Авторское право © LG Electronics Inc., 2023. Все права защищены.

СОДЕРЖАНИЕ

ЛИЦЕНЗИЯ.....	2
УВЕДОМЛЕНИЕ О ПРОГРАММНОМ ОБЕСПЕЧЕНИИ С ОТКРЫТЫМ ИСХОДНЫМ КОДОМ.....	3
СБОРКА И ПОДГОТОВКА К РАБОТЕ	3
ЭКСПЛУАТАЦИЯ МОНИТОРА	9
ПОЛЬЗОВАТЕЛЬСКИЕ НАСТРОЙКИ	12
ПОИСК И УСТРАНЕНИЕ НЕИСПРАВНОСТЕЙ	25
ТЕХНИЧЕСКИЕ ХАРАКТЕРИСТИКИ УСТРОЙСТВА.....	27

ЛИЦЕНЗИЯ

Предоставляемые лицензии различаются в зависимости от модели. Посетите www.lg.com для получения дополнительной информации по лицензиям.



Термины HDMI, HDMI High-Definition Multimedia Interface, фирменный стиль HDMI и логотип HDMI являются товарными знаками или зарегистрированными товарными знаками компании HDMI Licensing Administrator, Inc.



The SuperSpeed USB Trident logo is a registered trademark of USB Implementers Forum, Inc.



VESA, логотип VESA, логотип соответствия DisplayPort и логотип соответствия DisplayPort для двухрежимных источников являются зарегистрированными товарными знаками Ассоциации по стандартам в области видеoeлектроники.

* USB Type-C™ and USB-C™ are trademarks of USB Implementers Forum.

УВЕДОМЛЕНИЕ О ПРОГРАММНОМ ОБЕСПЕЧЕНИИ С ОТКРЫТЫМ ИСХОДНЫМ КОДОМ

Чтобы получить исходный код в соответствии с лицензиями GPL, LGPL, MPL и другими лицензиями с открытым исходным кодом, которые обязаны раскрывать исходный код, содержащийся в этом изделии, и получить доступ ко всем указанным условиям лицензии, уведомлениям об авторских правах и другим соответствующим документам, пожалуйста, посетите веб-сайт <https://opensource.lge.com>.

Компания LG Electronics также может предоставить открытый исходный код на компакт-диске за плату, покрывающую связанные с этим расходы (стоимость носителя, пересылки и обработки), по запросу, который следует отправить по адресу электронной почты opensource@lge.com.

Это предложение действительно для всех, кто получает эту информацию, в течение трех лет после нашей последней поставки этого изделия.

СБОРКА И ПОДГОТОВКА К РАБОТЕ

ВНИМАНИЕ!

- Для обеспечения безопасности и оптимальных эксплуатационных качеств устройства, используйте только фирменные детали.
- Какие-либо повреждения или ущерб, вызванные использованием деталей не одобренных производителем, не являются гарантийным случаем.
- Рекомендуется использовать компоненты, входящие в комплект поставки.
- При использовании обычных кабелей, не сертифицированных компанией LG, изображения на экране могут не отображаться, или на изображениях могут появляться шумы.
- Изображения в данном руководстве представляют общие действия и могут отличаться от фактического продукта.
- Не наносите посторонние вещества (масла, смазочные вещества и т. п.) на поверхность винта при сборке устройства. (Это может привести к повреждению устройства.)

- Чрезмерная нагрузка на крепежные винты может привести к повреждению монитора. Гарантия не распространяется на такие повреждения.
- Не переносите монитор в перевернутом положении, удерживая его только за основание подставки. Это может вызвать падение монитора с подставки и привести к травме.
- Перед поднятием или перемещением монитора не касайтесь его экрана. Давление на экран монитора может вызвать его повреждение.

ПРИМЕЧАНИЕ

- Внешний вид реальных компонентов может отличаться изображения выше.
- Любые характеристики и информация об устройстве могут быть изменены без предварительного уведомления в целях улучшения его работы.
- Для покупки дополнительных принадлежностей обратитесь в магазин электроники, интернет-магазин или к продавцу, у которого вы приобрели устройство.
- Кабель питания, входящий в комплект поставки, может отличаться в зависимости от региона.

Поддерживаемые драйверы и программное обеспечение

Можно загрузить и установить последнюю версию с прилагаемого компакт-диска или с веб-сайта LGE (www.lg.com).

Драйверы и программное обеспечение	Приоритет установки
Драйвер монитора	Рекомендуется
LG Switch	Рекомендуется
Dual Controller	Опционально
LG Calibration Studio	Опционально

Описание продукта и функций кнопок



Кнопка-джойстик

Использование кнопки-джойстика

Можно легко управлять функциями монитора, нажимая кнопку-джойстик или перемещая ее пальцем влево/вправо/вверх/вниз.

Основные функции

		Устройство включено	Однократно нажмите кнопку-джойстик пальцем, чтобы включить монитор.
		Устройство выключено	Однократно нажмите и удерживайте кнопку-джойстик не менее 3 секунд, чтобы выключить монитор.
		Управление громкостью	Вы можете управлять громкостью, перемещая кнопку-джойстик влево/вправо.

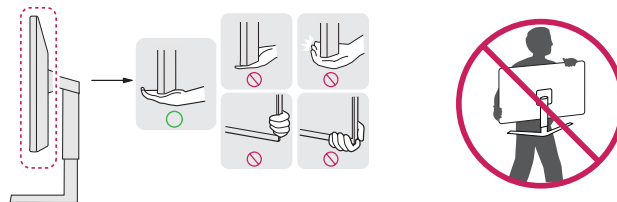
! ПРИМЕЧАНИЕ

- Кнопка-джойстик расположена в нижней части монитора.

Перемещение и поднятие монитора

Перед перемещением или поднятием монитора соблюдайте следующие инструкции во избежание повреждения и для обеспечения безопасной транспортировки независимо от типа и размера монитора.

- Монитор рекомендуется перемещать в оригинальной коробке или упаковочном материале.
- Перед перемещением или поднятием монитора отключите кабель питания и все остальные кабели.
- Крепко удерживайте нижнюю и боковую части монитора. Не касайтесь самой панели.
- При удерживании монитора экран должен быть направлен в противоположную от вас сторону во избежание появления царапин.
- При транспортировке не подвергайте монитор толчкам или избыточной вибрации.
- При перемещении монитора держите его вертикально, не ставьте его на бок и не наклоняйте влево или вправо.

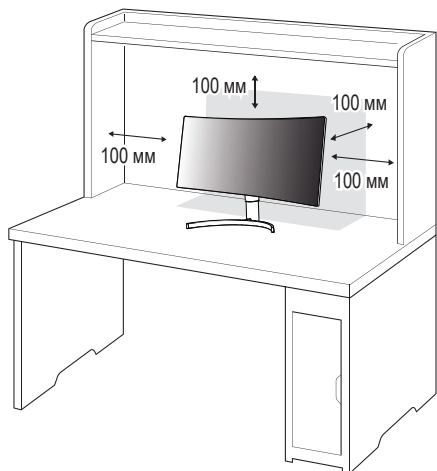


! ВНИМАНИЕ!

- Старайтесь не прикасаться к экрану монитора.
 - Это может привести к повреждению всего экрана или отдельных пикселей, отвечающих за формирование изображения.
- При использовании монитора без подставки, кнопка-джойстик может стать причиной неустойчивости монитора, что может привести к наклонению и падению, повреждению устройства, а также к нанесению вам травм. Кроме того, это может стать причиной некорректной работы кнопки-джойстика.

Размещение на столе

- Поднимите монитор и поместите его на стол в вертикальном положении. Расстояние от монитора до стены должно составлять не менее 100 мм для обеспечения достаточной вентиляции.

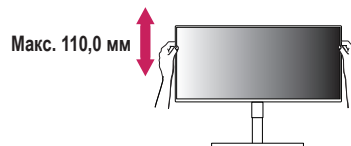


ВНИМАНИЕ!

- Прежде чем передвигать или устанавливать монитор, отсоедините кабель питания. Существует риск поражения электрическим током.
- Убедитесь в том, что используется кабель питания из комплекта поставки и что он подключен к заземленной розетке.
- Если требуется дополнительный кабель питания, свяжитесь с местным дилером или обратитесь в ближайший магазин.

Регулировка высоты подставки

- 1 Расположите установленный на подставку монитор вертикально.
- 2 Крепко возьмитесь за монитор обеими руками и отрегулируйте его высоту.



ПРЕДУПРЕЖДЕНИЕ

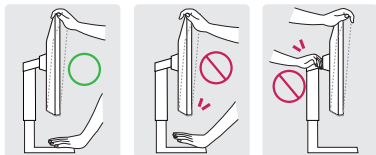
- При регулировке высоты экрана не беритесь рукой за ножку подставки во избежание травмирования пальцев.

Регулировка угла наклона монитора

- 1 Расположите установленный на подставку монитор вертикально.
- 2 Отрегулируйте наклон монитора.
Для удобства работы наклон регулируется вперед-назад в пределах от -5° до 15° .

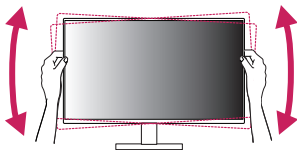
⚠ ПРЕДУПРЕЖДЕНИЕ

- Во избежание повреждения пальцев при выполнении регулировки экрана не держите нижнюю часть монитора, как показано на рисунке ниже.
- Будьте осторожны, не касайтесь экрана и не нажимайте на него при регулировке наклона.

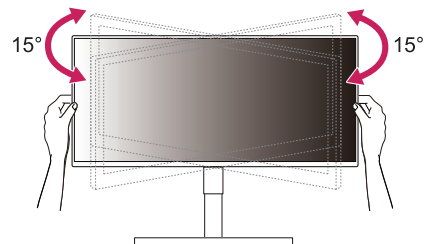


⚠ ПРИМЕЧАНИЕ

- Левую и правую стороны панели монитора можно слегка наклонить вверх или вниз (до 3°). Отрегулируйте панель монитора по горизонтали.



⚠ ПРИМЕЧАНИЕ



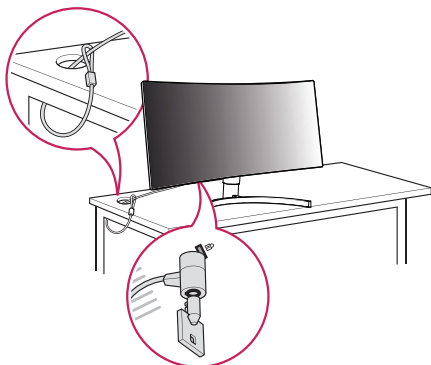
Вращение (на 15° по часовой стрелке)
Вращение (на 15° против часовой стрелки)

Использование замка Kensington

Гнездо для замка Kensington находится на нижней части монитора.

Дополнительную информацию об установке и использовании замка см. в инструкции к замку или на сайте <http://www.kensington.com>.

Присоедините монитор к столу, используя трос замка Kensington.



! ПРИМЕЧАНИЕ

- Замок Kensington приобретается отдельно. Его можно приобрести в большинстве магазинов электроники.

Установка кронштейна для крепления на стене

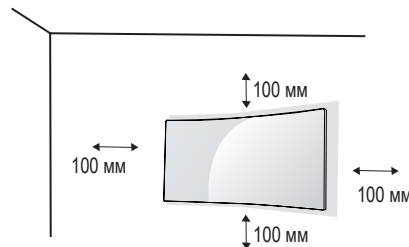
Этот монитор соответствует требованиям к использованию кронштейна для настенного крепления или иного соответствующего устройства.

! ПРИМЕЧАНИЕ

- Кронштейн для настенного крепления продается отдельно.
- Дополнительную информацию по установке см. в руководстве по установке кронштейна для настенного крепления.
- Не применяйте избыточную силу, прикрепляя кронштейн для настенного крепления, поскольку это может повредить экран монитора.
- Перед установкой монитора на стене отсоедините подставку, выполнив действия по ее присоединению в обратном порядке.

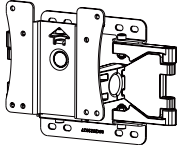
Крепление на стене

Установите монитор на расстоянии не менее 100 мм от стены и других объектов по бокам монитора, для обеспечения достаточной вентиляции. Подробные инструкции по установке можно получить в местном магазине. Также можно обратиться к руководству пользователя за информацией об установке наклонного кронштейна для настенного крепления.



Чтобы установить монитор на стену, прикрепите кронштейн для настенного крепления (дополнительная деталь) к задней части монитора.

При установке монитора с помощью кронштейна для настенного крепления надежно закрепите кронштейн, чтобы предотвратить падение монитора.

Настенное крепление (мм)	100 x 100
Стандартный винт	M4 x L10
Количество винтов	4
Кронштейн для настенного крепления (дополнительная деталь)	LSW149 

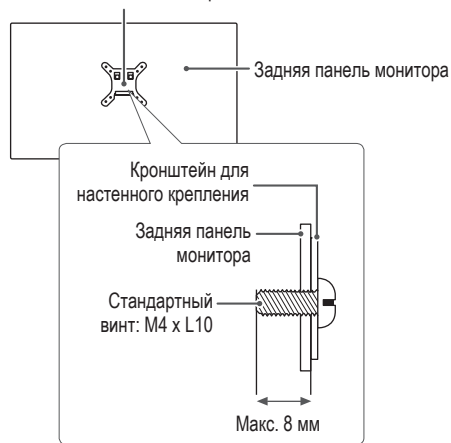
! ПРИМЕЧАНИЕ

- Использование винтов, не отвечающих стандарту VESA, может привести к повреждению монитора и его падению. LG Electronics не несет ответственности за происшествия, связанные с использованием нестандартных винтов.
- Комплект кронштейна для настенного крепления снабжается инструкцией по монтажу и необходимыми комплектующими.
- Настенный кронштейн является дополнительным оборудованием. Дополнительные аксессуары можно приобрести у местного дилера.
- Длина винтов, входящих в комплекты кронштейнов, может отличаться. Если длина используемых винтов превышает стандартную, они могут повредить внутреннюю часть устройства.
- Дополнительная информация приведена в инструкции по установке кронштейна.

! ВНИМАНИЕ!

- Прежде чем передвигать или устанавливать монитор, во избежание удара током, отсоедините провод питания.
- Установка монитора на потолке или наклонной стене может привести к его падению и причинению травм. Следует использовать одобренный кронштейн LG для настенного крепления и обратиться к местному поставщику или квалифицированному специалисту.
- Чрезмерная нагрузка на крепежные винты может привести к повреждению монитора. Гарантия не распространяется на такие повреждения.
- Используйте настенный кронштейн и винты, соответствующие стандарту VESA. Гарантия не распространяется на повреждения вследствие неправильного использования или применения несоответствующих компонентов.
- При замере от задней панели монитора длина каждого использованного винта должна быть не более 8 мм.

Кронштейн для настенного крепления



ЭКСПЛУАТАЦИЯ МОНИТОРА

- Реальное устройство может отличаться от изображений в этом руководстве.

Нажмите кнопку-джойстик, перейдите в **Настройки** → **Вход**, и выберите параметр входа.

ВНИМАНИЕ!

- Не допускайте длительного нажатия на экран. Это может привести к искажению изображения.
- Не выводите на экран неподвижное изображение в течение длительного времени. Это может привести к эффекту остаточного изображения. Если возможно, используйте экранную заставку ПК.
- Включайте монитор в заземленную (трехконтактную) электрическую розетку.
- При включении монитора в помещении с низкой температурой изображение может мерцать. Это нормальное явление.
- На экране могут появляться красные, зеленые и синие точки. Это нормальное явление.

Подключение к ПК

- Монитор поддерживает функцию Plug and Play*.

* Функция Plug and Play: Позволяет подключать к компьютеру устройство без выполнения каких-либо настроек или установки драйверов.

Подключение HDMI

Передает цифровые видео и аудио сигналы с компьютера на монитор.

ВНИМАНИЕ!

- Использование кабеля DVI-HDMI / DP (DisplayPort)-HDMI может привести к возникновению проблем совместимости.
- Используйте сертифицированный кабель с логотипом HDMI. При использовании не сертифицированного кабеля HDMI экран может отображаться неправильно, или может возникнуть ошибка подключения.
- Рекомендуемые типы кабелей HDMI
 - Высокоскоростной кабель HDMI®/TM
 - Высокоскоростной кабель HDMI®/TM с Ethernet

Подключение DisplayPort

Передает цифровые видео и аудио сигналы с компьютера на монитор.

ПРИМЕЧАНИЕ

- Аудио- или видеовыход могут отсутствовать в зависимости от версии DP (DisplayPort) компьютера.
- Если компьютер оснащен графической картой с выходным разъемом Mini DisplayPort, следует использовать переходной кабель с Mini DP на DP (с Mini DisplayPort на DisplayPort) или переходной соединитель, поддерживающий DisplayPort 1.2 и 1.4 (продается отдельно).

Соединение USB-C

Передает цифровые видео и аудио сигналы с компьютера на монитор.

ПРИМЕЧАНИЕ

- Функция PD (Подача энергии) и режим чередования DP (DP посредством USB-C) доступны посредством порта USB-C.
- Функции могут не работать должным образом в зависимости от технических характеристик подключенного устройства и рабочей среды.
- Порт USB-C не обеспечивает источник питания монитора, только источник питания ПК. Чтобы обеспечить подачу питания на монитор, следует подключить адаптер.

Выполняется подключение LAN

Подключение LAN

Подключите маршрутизатор или переключитесь на монитор.

ПРИМЕЧАНИЕ

- Кабель LAN продается отдельно.
- Можно использовать кабель LAN следующего типа: Стандартный: IEEE 802.3 ETHERNET
- Подключите кабель LAN и периферийные устройства для использования монитора.
 - Чтобы использовать Ethernet в PC, кабель USB-C должен быть подключен к PC.
- Для использования проводного LAN монитор и PC должны быть соединены с помощью кабеля USB-C или USB-B.

Подключение к A/V-устройствам

Подключение HDMI

HDMI передает цифровые видео- и аудиосигналы от вашего A/V-устройства на монитор.

! ПРИМЕЧАНИЕ

- Использование кабеля DVI-HDMI / DP (DisplayPort)-HDMI может привести к возникновению проблем совместимости.
- Используйте сертифицированный кабель с логотипом HDMI. При использовании не сертифицированного кабеля HDMI экран может отображаться неправильно, или может возникнуть ошибка подключения.
- Рекомендуемые типы кабелей HDMI
 - Высокоскоростной кабель HDMI®/™
 - Высокоскоростной кабель HDMI®/™ с Ethernet

Подключение периферийных устройств

Подключение устройства USB

Порт USB устройства выполняет функцию концентратора USB.

! ПРИМЕЧАНИЕ

- Перед подключением к устройству и его использованием рекомендуется установить все обновления ОС Windows, чтобы обеспечить актуальность ее состояния.
- Периферийные устройства приобретаются отдельно.
- К порту USB можно подключить USB-устройство, клавиатуру или мышь.
- Скорость зарядки может отличаться в зависимости от устройства.

⚠ ВНИМАНИЕ!

- Меры предосторожности при использовании USB устройства
 - USB-устройство с установленной программой автоматического распознавания или использующее собственный драйвер может быть не распознано.
 - Некоторые USB-устройства могут не поддерживаться или работать со сбоями.
 - Рекомендуется использовать концентратор USB или жесткий диск с доступным питанием. (При недостаточной мощности питания устройство хранения USB может не быть обнаружено.)

Пример 1: ввод Type-C

Порт USB устройства выполняет функцию концентратора USB.

[Используйте кабель USB-C]

Подключите кабель USB C-C к восходящему порту монитора и главному ПК,

Для использования USB 2.0: OSD > Основные > Опция USB-C > Высокое разрешение

Для использования USB 3.0: OSD > Основные > Опция USB-C > высокая скорость передачи данных,

Однако главный ПК при этом должен поддерживать функцию USB 3.0.



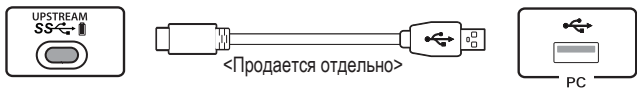
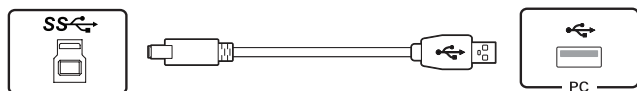
Пример 2: ввод HDMI/DP (DisplayPort)

Порт USB устройства выполняет функцию концентратора USB.

[Используйте кабель USB B-A или USB C-A]

Чтобы воспользоваться USB 3.0, подключите кабель USB C-C к восходящему порту монитора и главному ПК.

Однако главный ПК при этом должен поддерживать функцию USB 3.0.



Подключение наушников

Подключите периферийные устройства к монитору через гнездо для наушников.

! ПРИМЕЧАНИЕ

- Периферийные устройства приобретаются отдельно.
- Если Вы используете наушники с Г-образным штекером, это может вызвать проблемы при подключении другого внешнего устройства к монитору. Поэтому мы рекомендуем использовать наушники с прямым штекером.

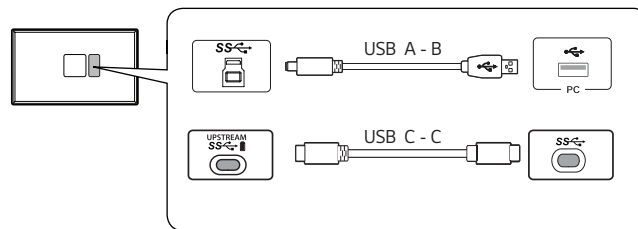


Г-образный штекер



Прямой штекер (рекомендуется)

- В зависимости от параметров воспроизведения звука на компьютере и внешних устройств функции наушников и динамиков могут быть ограничены.



- Подключите USB A к кабелю B или USB C к кабелю C, чтобы использовать функцию микрофона с наушниками, оборудованными микрофоном.

ПОЛЬЗОВАТЕЛЬСКИЕ НАСТРОЙКИ

! ПРИМЕЧАНИЕ

- Экранное меню вашего монитора может незначительно отличаться от изображенного в данном руководстве.

Вызов меню основного экрана



Кнопка-джойстик

- 1 Нажмите кнопку-джойстик в нижней части монитора.
- 2 Перемещайте кнопку-джойстик вниз-вверх и влево-вправо, чтобы установить параметры.
- 3 Нажмите кнопку-джойстик еще раз, чтобы выйти из главного меню.

Кнопка	Состояние меню		Описание
		Главное меню отключено	Включение меню основного экрана.
		Главное меню включено	Отображение функции Настройки . (удержание кнопки для выключения монитора: Вы можете выключить монитор, таким образом, в любое время, в том числе, когда отображается экранное меню).
		Главное меню отключено	Настройка громкости монитора.
		Главное меню включено	Переход к функции Вход .
		Главное меню отключено	Настройка громкости монитора.
		Главное меню включено	Переход к функции Режим изображения .
		Главное меню отключено	Регулировка уровня яркости монитора.
		Главное меню включено	Выключение монитора.
		Главное меню отключено	Регулировка уровня яркости монитора.
		Главное меню включено	Выход из главного меню.

Функции главного меню



Главное меню	Описание
Вход	Установка режима входа.
Отключить питание	Выключение монитора.
Настройки	Установка параметров экрана.
Режим изображения	Настройка режима изображения.
Выход	Выход из главного меню.

Настройки меню

- 1 Для отображения экранного меню нажмите кнопку-джойстик в нижней части монитора и войдите в **Настройки**.
- 2 Перемещайте кнопку-джойстик вниз-вверх и влево-вправо, чтобы установить параметры.
- 3 Чтобы вернуться в верхнее меню или настроить другие пункты меню, переместите кнопку-джойстик в положение ◀ или нажмите (⏪).
- 4 Если вы хотите выйти из экранного меню, переместите кнопку-джойстик в положение ◀ и удерживайте до выхода.



Быстрые
настройки



Вход



Картинка



Звук



Основные

! ПРИМЕЧАНИЕ

- : Вкл
- : Выкл

Быстрые настройки

Настройки > Быстрые настройки	Описание	
Яркость	Регулировка яркости экрана.	
Автоматическая яркость	Автоматическая оптимизация яркости для окружающего освещения.	
Контрастность	Регулировка контрастности экрана.	
Громкость	Регулировка уровня громкости.	
	<p>! ПРИМЕЧАНИЕ</p> <ul style="list-style-type: none"> • Чтобы выбрать параметр Без звука/Включить звук, переместите кнопку-джойстик в направлении ▼ в меню громкости. 	
Темп. цвета	Выбор предпочтительной цветовой температуры.	
	Польз-ль	Пользователь может установить красную, зеленую или синюю с помощью пользовательской настройки.
	Теплый	Насыщение изображения красным цветом.
	Средний	Настройка цвета изображения между красным и синим оттенками.
	Холодный	Насыщение изображения синим цветом.
Инструкция	Пользователь может улучшить цветовую температуру.	
PBP / PIP	Выбор различных комбинаций PBP или PIP.	
Выбор USB	Выберите USB Вход кабельного соединения от пользователя к концентратору для использования USB-концентратора монитора.	

Вход

Настройки > Вход	Описание					
Список ввода	Выбор режима ввода.					
Авт. переключатель ввода	При переводе переключателя автоматического выбора ввода в режим Вкл дисплей автоматически переключится на новый источник ввода при его подключении.					
	Вкл	Активация Авт. переключатель ввода .				
	Выкл	Деактивация Авт. переключатель ввода .				
Соотношение сторон	Регулировка соотношения сторон.					
	Широкоформатный	Воспроизведение видео в полноэкранном режиме независимо от входного видеосигнала.				
	16:9	Воспроизводит видео в формате 16:9.				
	4:3	Воспроизводит видео в формате 4:3.				
PBP / PIP	Выбор различных комбинаций PBP или PIP.					
	Соединение PBP/PIP		Дополнительный экран			
			HDMI 1	HDMI 2	DP	USB-C
	Главный экран	HDMI 1	-	0	0	0
		HDMI 2	0	-	0	0
		DP	0	0	-	0
USB-C		0	0	0	-	
PIP Размер	Настройка размера окна дополнительного экрана PIP. (Мелкий / Крупный)					
Положение PIP	Настройка положения вспомогательного окна PIP. (Нижний правый / Нижний левый / Верхний левый / Верхний правый)					
Main / Sub-экран Изменить	Переключение между основным и дополнительным экранами в режиме PBP / PIP .					
Main / Sub Звук Изменение	Переключение между аудиосигналами основного и дополнительного экранов в режиме PBP / PIP .					

Картинка

! ПРИМЕЧАНИЕ

- Доступные значения параметра **Режим изображения** зависят от входного сигнала.

[Режим изображения для сигнала SDR (не HDR)]

Настройки > Картинка	Описание	
Режим изображения	Пользовательский	Позволяет пользователям настраивать каждый параметр отдельно. Предусмотрена возможность настройки цветового режима главного меню.
	Яркий	Оптимизация изображения для торговых помещений с помощью повышения уровней контрастности, яркости и резкости.
	HDR Эффект	Оптимизация изображения для расширенного динамического диапазона.
	Режим чтения	Оптимизация настроек экрана для просмотра документов. Вы можете увеличить яркость экрана в экранном меню.
	Кино	Оптимизация настроек экрана для улучшения визуальных эффектов видео.
	sRGB	Стандартное цветовое пространство RGB для монитора и принтера.
	DCI-P3	Подходит для просмотра цифрового видео.
	FPS	Этот режим оптимизирован для игр FPS.
	RTS	Данный режим оптимизирован для игр RTS.
	Нарушен. цвета	Этот режим предназначен для пользователей, которые не различают красный и зеленый цвета. Он позволяет пользователям с нарушениями цветового восприятия легко различать эти два цвета.
	Калибровка 1	Выполняется регулировка калиброванного экрана.
	Калибровка 2	
	! ПРИМЕЧАНИЕ <ul style="list-style-type: none"> • При изменении параметра Режим изображения в режиме входа DP (DisplayPort) может мигать экран или меняться разрешение экрана ПК. • Калибровка 1/Калибровка 2: Чтобы выполнить калибровку, установите студию калибровки LG. 	

[Режим изображения для сигнала HDR]

Настройки > Картинка	Описание	
Режим изображения	Пользовательский	Позволяет пользователям настраивать каждый параметр отдельно.
	Яркий	Оптимизация настроек экрана для ярких цветов HDR.
	Кино	Оптимизация настроек экрана для видео HDR.
	FPS	Этот режим оптимизирован для игр FPS. Подходит для игр FPS с очень темным изображением.
	RTS	Данный режим оптимизирован для игр RTS.
	<p>ⓘ ПРИМЕЧАНИЕ</p> <ul style="list-style-type: none"> • В зависимости от настройки ОС Windows 10/ macOS содержимое HDR может воспроизводиться некорректно. Проверьте, включена ли функция HDR в ОС Windows. • В зависимости от производительности видеокарты при включенной функции HDR может ухудшаться качество текста или изображения. • В зависимости от производительности видеокарты при включенной функции HDR может мерцать или потрескивать экран при изменении входа монитора или включении/выключении питания. 	

Настройки > Картинка	Описание		
Регулировка картинки	Яркость	Регулировка яркости экрана.	
	Автоматическая яркость	Автоматическая оптимизация яркости для окружающего освещения.	
	Контрастность	Регулировка контрастности экрана.	
	Четкость	Настройка четкости изображения.	
	SUPER RESOLUTION+	Высокий	Оптимизация настроек экрана для получения четких изображений. Лучше всего подходит для видео высокой четкости и игр.
		Средний	Оптимизация настроек экрана для комфортного просмотра; качество изображения имеет средние характеристики, между низким и высоким режимами отображения. Лучше всего подходит для UCC или SD-видео.
		Низкий	Оптимизация настроек экрана для плавного и естественного отображения. Лучше всего подходит для неподвижных изображений и преимущественно статичных изображений.
		Выкл	Отображение с наиболее распространенными настройками. Отключение SUPER RESOLUTION+.
		<p>! ПРИМЕЧАНИЕ</p> <ul style="list-style-type: none"> Данная функция увеличивает четкость изображений с низким разрешением, поэтому ее не рекомендуется использовать для просмотра обычного текста или значков рабочего стола. Высокая четкость изображения в данных случаях не является необходимой. 	
	Уровень черного	Настройка уровня сдвига <ul style="list-style-type: none"> Сдвиг: при наличии опорного видеосигнала это самый темный цвет, отображаемый на мониторе. 	
		Высокий	Сохранение текущего коэффициента контрастности экрана.
		Низкий	Снижение уровней черного и повышение уровней белого от текущего уровня контрастности экрана.
	Локальное затемнение	Увеличьте коэффициент контрастности, сделав светлые области экрана ярче, а темные - темнее. Отключение этой опции может увеличить потребление электроэнергии.	
		Быстрее	Выберите для опции локального затемнения настройку быстрее.
Быстро		Выберите для опции локального затемнения настройку быстро.	
Нормально		Выберите для опции локального затемнения настройку нормально.	
DFC	Автоматическая настройка яркости в соответствии с параметрами экрана.		

Настройки > Картинка	Описание		
Настройки Игры	Время отклика	<p>Настройка времени отклика для отображения изображений с учетом скорости обновления экрана. Для работы в обычных условиях рекомендуется установить значение Быстро. Для воспроизведения динамичных изображений рекомендуется установить значение Быстрее. При включении Быстрого режима, в зависимости от содержания может возникнуть Размытость изображения движущегося объекта.</p>	
		Быстрее	Установка для времени отклика значения Быстрее .
		Быстро	Установка для времени отклика значения Быстро .
		Нормально	Установка для времени отклика значения Нормально .
		Выкл	Отключение функции.
Настройки Игры	Adaptive-Sync / VRR	<p>Данная опция обеспечивает безупречное и реалистичное изображение на экране посредством синхронизации вертикальной частоты входного сигнала с аналогичным параметром выходного сигнала.</p> <p>⚠ ВНИМАНИЕ!</p> <ul style="list-style-type: none"> • Поддерживаемый интерфейс: DisplayPort / USB-C (Adaptive-Sync), HDMI (Переменная частота обновления). • Поддерживаемая Графическая Карта: Необходима графическая карта, которая поддерживает G-SYNC NVIDIA или FreeSync от AMD . • Поддерживаемая версия: установите новейшую версию драйвера графической карты. • Для получения дополнительной информации требований, обратитесь на сайт NVIDIA (www.nvidia.com) и AMD (www.amd.com). 	
		Расширенный	Активация расширенного по сравнению с базовым диапазона частот для функции Adaptive-Sync/VRR. В процессе воспроизведения видеог экран может периодически мерцать.
		Стандартный	Активация базового диапазона частот для функции Adaptive-Sync/VRR.
		Выкл	Выключает Adaptive-Sync/VRR.
Настройки Игры	Стабилизатор черного	Управляйте контрастом черного цвета для лучшего качества темных сцен. Это позволяет легко различать объекты на экранах игр с темным изображением.	
Настройки Игры	Crosshair	Функция Crosshair обеспечивает отображение прицельной метки в центре экрана для игр в жанре шутеров от первого лица (FPS). Пользователи могут выбрать одно из четырех перекрестий в зависимости от особенностей игры.	

Настройки > Картинка		Описание	
Настройки Игры	Счетчик FPS	Вкл	Индикатор появится в верхнем левом углу экрана. Он будет отображать фактическую кадровую частоту на входе. Вы также можете регулировать положение Счетчик FPS. (сверху слева / сверху справа / снизу справа / снизу слева)
		Выкл	Не используйте функцию Счетчик FPS.
		<p>! ПРИМЕЧАНИЕ</p> <ul style="list-style-type: none"> • Функции Счетчик FPS и Crosshair невозможно использовать одновременно. 	
Регулировка цвета	Гамма	Режим 1, Режим 2, Режим 3	Чем выше значение гаммы, тем темнее изображение. Соответственно, чем ниже значение гаммы, тем светлее изображение.
		Режим 4	Если настройка параметров гаммы не требуется, выберите Режим 4 .
	Темп. цвета	Выбор предпочтительной цветовой температуры.	
		Польз-ль	Пользователь может установить красную, зеленую или синюю с помощью пользовательской настройки.
		Теплый	Насыщение изображения красным цветом.
		Средний	Настройка цвета изображения между красным и синим оттенками.
		Холодный	Насыщение изображения синим цветом.
	Инструкция	Пользователь может улучшить цветовую температуру.	
	Красный/Зеленый/Синий	Изображение можно настраивать отдельно по цветам красный, зеленый и синий.	
	Шесть цветов	Настройка цветовой палитры и насыщенности шести цветов (Красный, Зеленый, Синий, Голубой, Пурпурный, Желтый) в соответствии с предпочтениями пользователя и сохранение заданных параметров.	
Оттенок		Настройка оттенка цветов.	
Насыщенность	Настройка насыщенности экранных цветов. Чем меньше значение, тем менее насыщенными и яркими получаются цвета. Чем выше значение, тем более насыщенными и темными получаются цвета.		
Сброс настр. изображения	Хотите, чтобы Picture сбросила ваши настройки?	Нет	Отмена выбора.
		Да	Восстановление настроек по умолчанию.

Звук

Настройки > Звук	Описание	
Громкость	Настройка громкости. ! ПРИМЕЧАНИЕ • Вы можете указать параметр Без звука / Включить звук , переместив кнопку-джойстик в положение▼ в меню Громкость .	
Waves MaxxAudio®	Вкл	MaxxAudio® от Waves, лауреата технической премии GRAMMY®, представляет собой набор аудиоинструментов студийного качества, обеспечивающих превосходное качество звучания.
	Выкл	Деактивация функции MaxxAudio.

Основные

Настройки > Основные	Описание	
Язык	Выбор языка экранного меню.	
Выбор USB	Выберите USB Вход кабельного соединения от пользователя к концентратору для использования USB-концентратора монитора.	
переключатель USB	Переключение USB-устройства, подключенного к монитору, на другой источник входного сигнала.	
Опция USB-C	Оптимизация настроек USB-C к параметрам разрешающей способности экрана или скорости передачи данных через USB.	
	Высокое разрешение	Приоритет параметрам разрешающей способности экрана.
	высокая скорость передачи данных	Приоритет параметрам скорости передачи данных.
	<p>! ПРИМЕЧАНИЕ</p> <ul style="list-style-type: none"> • Настройка высокая скорость передачи данных поддерживает передачу данных через USB 3.0. • При подключении устаревших устройств разрешающая способность может быть снижена. 	
SMART ENERGY SAVING	Экономьте энергию с помощью алгоритма компенсации яркости.	
	Высокий	Режим высокого энергосбережения с помощью функции SMART ENERGY SAVING .
	Низкий	Режим низкого энергосбережения с помощью функции SMART ENERGY SAVING .
	Выкл	Отключение функции.
<p>! ПРИМЕЧАНИЕ</p> <ul style="list-style-type: none"> • Значения данных энергосбережения могут отличаться в зависимости от панели и ее производителя. • Если для параметра SMART ENERGY SAVING выбрано значение Высокий или Низкий, яркость монитора становится ниже или выше соответственно. 		
Режим “сон”	Во время работы режима «сон» потребление электроэнергии минимизировано, до того времени пока монитор находится в режиме ожидания.	
	Вкл	Включение параметра Режим “сон” .
	Выкл	Выключение параметра Режим “сон” .
	<p>! ПРИМЕЧАНИЕ</p> <ul style="list-style-type: none"> • Функции USB HUB не работают в режиме ожидания при активированной опции Режим “сон”. 	

Настройки > Основные	Описание	
Питание	<p>Включение или выключение индикатора питания в нижней части монитора.</p> <p>! ПРИМЕЧАНИЕ</p> <ul style="list-style-type: none"> • Когда функция индикатора питания включена, она работает следующим образом. <ul style="list-style-type: none"> - Рабочий режим: Белый - Спящий режим (Режим ожидания): Белый, мигает - Питание выключено: Выкл 	
Авт. реж. ожидания	<p>Автоматическое выключение монитора после отсутствия на экране активности в течение определенного времени. Для функции автоматического отключения можно установить таймер. (8 ч., 6 ч., 4 ч., и Выкл)</p>	
Версия совместимости ввода	<p>Задайте Версия совместимости ввода в соответствии с версией подключенного внешнего устройства.</p>	
	HDMI	<p>2.1(PC)/2.1(AV)/1.4 Если вы желаете использовать HDR, выберите Версия совместимости ввода 2.1(PC) или 2.1(AV).</p>
	DisplayPort / USB-C	<p>1.4(DSC)/1.4/1.2 Если вы желаете использовать HDR, выберите Версия совместимости ввода 1.4(DSC) или 1.4.</p>
Функция «Разбудить»	<p>Данная опция позволяет настраивать звук Функция «Разбудить» при переходе монитора в режим вкл.</p>	
	Вкл	<p>Включение параметра Функция «Разбудить» на мониторе.</p>
	Выкл	<p>Выключение параметра Функция «Разбудить» на мониторе.</p>
Пользовательский ключ 1	<p>Индивидуальная настройка главного меню обеспечит легкий доступ к меню предпочтений.</p>	
Пользовательский ключ 2	<p>Пользовательский ключ 1 и Пользовательский ключ 2 отображаются в правой/левой части главного меню.</p>	
Заблокировать меню	<p>Данная функция отключает возможность конфигурации и настройки меню.</p>	
	Вкл	<p>Активация блокировки Заблокировать меню.</p>
	Выкл	<p>Деактивация блокировки Заблокировать меню.</p>
	<p>! ПРИМЕЧАНИЕ</p> <ul style="list-style-type: none"> • Отключены все функции, кроме Яркость, Автоматическая яркость, Контрастность, Громкость в разделе Быстрые настройки, Список ввода, Авт. переключатель ввода, Соотношение сторон, PBP/PIP, Заблокировать меню и Информация. 	

Настройки > Основные	Описание		
Информация	Отображаются следующие сведения: Общее время включения , Разрешение .		
Сброс настроек до заводских	Сбросить настройки?	Нет	Отмена выбора.
		Да	Восстановление настроек по умолчанию.

ПОИСК И УСТРАНЕНИЕ НЕИСПРАВНОСТЕЙ

На экране нет изображения.	
Включен ли в розетку провод питания монитора?	<ul style="list-style-type: none"> Убедитесь, что провод питания включен в электрическую розетку.
Включен ли индикатор питания?	<ul style="list-style-type: none"> Проверьте подключение кабеля питания и нажмите кнопку питания.
Включено ли устройство и горит ли белым индикатор питания?	<ul style="list-style-type: none"> Убедитесь, что подключенный вход включен (Настройки > Вход).
Отображается сообщение Нет сигнала или нет изображения на экране?	<ul style="list-style-type: none"> Данное сообщение отображается, если сигнальный кабель между компьютером и монитором отсутствует или не подключен. Проверьте кабель и переподключите его. Если после переподключения сигнального кабеля на экране нет изображения, выберите следующие настройки. <ul style="list-style-type: none"> Вход HDMI: отключите параметр HDMI Режим совместимости в настройках монитора Основные. Вход DisplayPort: выберите для параметра DisplayPort Version в настройках монитора Основные значение, соответствующее версии подключенного внешнего устройства.
Отображается ли сообщение Вне диапазона ?	<ul style="list-style-type: none"> Это происходит, когда передаваемый с компьютера (графической карты) сигнал находится вне горизонтального или вертикального диапазона монитора. См. раздел «Технические характеристики» данного руководства для настройки необходимой частоты.
Изображение на экране нестабильно и дрожит. / Изображения оставляют на экране темные следы.	
Вы выбрали подходящую частоту развертки?	<ul style="list-style-type: none"> Если выбранная частота развертки – HDMI 1 080i 60/50 Гц (чересстрочное), экран может мерцать. Измените разрешение на 1 080p или установите рекомендованное разрешение. При неправильных настройках графической карты текст может быть размытым, а изображение — тусклым, обрезанным или смещенным. Способы настройки могут варьироваться в зависимости от модели компьютера или операционной системы, а некоторые значения разрешения могут быть недоступны в зависимости от работы графической карты. В таком случае обратитесь за помощью к производителю компьютера или графической карты.
При выключении монитора на экране остается изображение?	<ul style="list-style-type: none"> Отображение неподвижного изображения в течение длительного времени может привести к повреждению экрана и появлению остаточного изображения. Чтобы продлить срок службы монитора, используйте хранитель экрана.
На экране видны точки?	<ul style="list-style-type: none"> При работе устройства на экране могут появляться точки (красные, зеленые, Синий, белые или черные). Это нормально для жидкокристаллических дисплеев. Точки не свидетельствуют о неисправности и не связаны с рабочими характеристиками монитора.

Некоторые функции отключены.	
Некоторые функции недоступны, когда вы нажимаете кнопку Меню.	<ul style="list-style-type: none">• Экранное меню заблокировано. Отключите параметр Заблокировать меню в меню Основные.
Вы видите сообщение "Нераспознанный монитор, найден монитор Plug and Play (VESA DDC)"?	
Вы установили драйвер дисплея?	<ul style="list-style-type: none">• Убедитесь, что драйвер дисплея установлен с поставляемого вместе с дисплеем установочного компакт-диска драйвера дисплея (или с дискеты). Вы также можете загрузить драйвер с нашего веб-сайта: http://www.lg.com.• Убедитесь, что видеокарта поддерживает функцию Plug and Play.
Отсутствует звук при подключении через разъем для наушников.	
Изображение отображается без звука.	<ul style="list-style-type: none">• Убедитесь, что подключение к разъему для наушников осуществлено должным образом.• Попробуйте увеличить громкость с помощью джойстика.• Установите используемый монитор в качестве аудиовыхода ПК: (Настройки могут отличаться в зависимости от используемой операционной системы.)

ТЕХНИЧЕСКИЕ ХАРАКТЕРИСТИКИ УСТРОЙСТВА

Глубина цвета	Поддерживается 8-/10-битный цвет.		
Разрешение	HDMI	Максимальное разрешение	3 840 x 1 600 при 144 Гц
		Рекомендуемое разрешение	3 840 x 1 600 при 144 Гц
	USB-C / DP	Максимальное разрешение	3 840 x 1 600 при 144 Гц
		Рекомендуемое разрешение	3 840 x 1 600 при 144 Гц
Источники питания	Напряжение	100 - 240 В ~ 50/60 Hz 2,5 А	
Условия окружающей среды	Условия эксплуатации	Температура	0 °С до 40 °С
		Влажность	Менее 80 %
	Условия хранения	Температура	-20 °С до 60 °С
		Влажность	Менее 85 %
Размеры	Размеры монитора (ширина x высота x глубина)		
	С подставкой	896,4 x 593,9 x 306,8 (мм)	
	Без подставки	896,4 x 394,4 x 110,1 (мм)	
Масса (без упаковки)	С подставкой	10,5 кг	
	Без подставки	8,0 кг	

Технические характеристики могут быть изменены без предварительного уведомления.

Символ ~ означает переменный ток, а символ --- — постоянный ток.

Уровень энергопотребления может варьироваться в зависимости от условий эксплуатации и настроек монитора.

** Если в качестве источника входного сигнала используется USB-C, параметры потребления энергии в режиме сна могут варьироваться в зависимости от типа подключённого устройства.

** Монитор перейдет в Спящий Режим через пару минут (максимум 5 минут).

Поддерживаемый заводской режим (Стандартный режим, PC)

HDMI

Предустановки	Частота горизонтальной развертки (кГц)	Частота вертикальной развертки (Гц)	Полярность (Г/В)	Примечания
640 x 480	31,469	59,94	-/-	
800 x 600	37,879	60,317	+/+	
1 024 x 768	48,363	60	-/-	
1 280 x 720	44,444	59,979	+/-	PIP(Крупный)
1 280 x 1 024	79,976	75,025	+/+	
1 920 x 1 080	67,5	60	+/+	
720 x 480	29,83	59,779	+/-	PIP(мелкий)
3 840 x 1 600	48,688	29,998	+/-	HDMI 1.4
1 920 x 1 600	98,678	59,95	+/-	PBP
3 840 x 1 600	98,75	59,994	+/-	HDMI 2.1 (AV)
2 560 x 1 440	182,996	119,998	+/-	
3 840 x 1 600	167,86	100,036	+/-	
3 840 x 1 600	203,353	120,043	+/-	
3 840 x 1 600	246,902	144,05	+/-	HDMI 2.1 (PC)

DP / USB-C

Предустановки	Частота горизонтальной развертки (кГц)	Частота вертикальной развертки (Гц)	Полярность (Г/В)	Примечания
640 x 480	31,469	59,94	-/-	
800 x 600	37,879	60,317	+/+	
1 024 x 768	48,363	60	-/-	
1 280 x 720	44,444	59,979	+/-	PIP(Крупный)
1 280 x 1 024	79,976	75,025	+/+	
1 920 x 1 080	67,5	60	+/+	
720 x 480	29,83	59,779	+/-	PIP(мелкий)
3 840 x 1 600	48,688	29,998	+/-	
1 920 x 1 600	98,678	59,95	+/-	PBP
3 840 x 1 600	98,75	59,994	+/-	
3 840 x 1 600	124,313	74,977	+/-	
3 840 x 1 600	167,86	100,036	+/-	Display port 1.2
3 840 x 1 600	203,353	120,043	+/-	
3 840 x 1 600	246,902	144,05	+/-	Display port 1.4 /1.4(DSC)

Синхронизация HDMI (видео)

Предустановки	Частота горизонтальной развертки (кГц)	Частота вертикальной развертки (Гц)
480P	31,5	60
720P	45	60
1 080P	67,5	60
1 080P	135	120
2 160P	135	60
2 160P	255	120



Устройство может использоваться во всех регионах. Внимательно прочитайте руководство пользователя (на CD диске) и всегда держите его под рукой. Обратите внимание, что на этикетке, прикрепленной к устройству, указана информация для технической поддержки.

Модель _____

Серийный номер _____



This Product qualifies for ENERGY STAR®

Changing the factory default configuration and settings or enabling certain optional features and functionalities may increase energy consumption beyond the limits required for ENERGY STAR® certification.

Refer to ENERGYSTAR.gov for more information on the ENERGY STAR® program.