



# **Серия G**

## **ЖК-МОНИТОР**

G321CUV (модель: 3DA2)

Руководство пользователя

# Содержание

Начало работы .....	3
Комплектация .....	3
Установка монитора на подставку .....	4
Настройка положения экрана .....	5
Обзор монитора .....	6
Подключение монитора к ПК.....	8
Экранное меню .....	9
Джойстик навигации.....	9
«Горячая» клавиша.....	9
Настройка экранного меню .....	10
Игры .....	10
Профессиональный.....	12
Изображение .....	13
Источник сигнала .....	14
Кнопка навигации .....	14
Настройка.....	15
Технические характеристики* .....	17
Поддерживаемые режимы изображения .....	19
Устранение неполадок .....	20
Безопасное использование монитора.....	21
Сертификация TÜV Rheinland .....	23
Соответствие нормативным требованиям .....	24
Приложение к руководству пользователя .....	27

## Журнал изменений

V1.0, 03/2022

# Начало работы

В данном разделе описывается процедура установки и подключения монитора. Будьте осторожны при подключении устройств. Для защиты от статического электричества используйте антистатический браслет.

## Комплектация

Монитор	G321CUV
Документы	Краткое руководство по установке монитора (Quick Start Guide)
Аксессуары	Подставка и крепежные винты
	Основание подставки и крепежные винты
	Винты для настольного крепления
	Кабель питания
	Адаптер питания
Кабели	Кабель HDMI

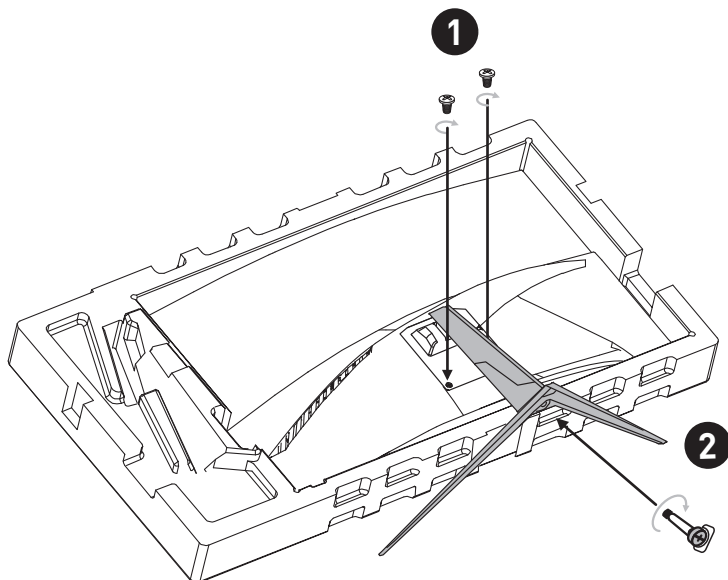


### **Важно**

- Если какие-либо предметы, включенные в комплект поставки, отсутствуют или повреждены, обратитесь по месту приобретения продукта.
- Комплект поставки может изменяться в зависимости от региона.
- Поставляемый кабель питания предназначен исключительно для этого монитора. Не используйте его с другим устройством.

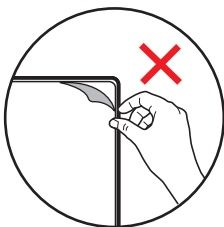
## Установка монитора на подставку

1. Положите монитор в защитную упаковку из пенопласта. Совместите подставку с пазом на мониторе. Зафиксируйте подставку винтами.
2. Присоедините основание к подставке и зафиксируйте его винтами.
3. Перед расположением монитора вертикально убедитесь, что подставка полностью зафиксирована.



### **Важно**

- При необходимости перед установкой подставки удалите винты на пазе монитора.
- Чтобы не поцарапать экран, кладите монитор на мягкую поверхность экраном вниз.
- Во избежание повреждения монитора не прикасайтесь к нему острыми предметами.
- Паз для установки подставки также можно использовать для крепления монитора на стену. Пожалуйста, обратитесь к поставщику оборудования или в магазин для приобретения подходящего настенного крепления.
- Данный продукт поставляется без защитной пленки! Любые механические повреждения устройства, включая снятие поляризационной пленки с экрана, могут повлиять на гарантию!

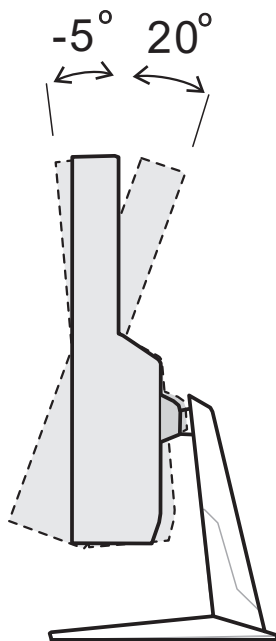


## Настройка положения экрана

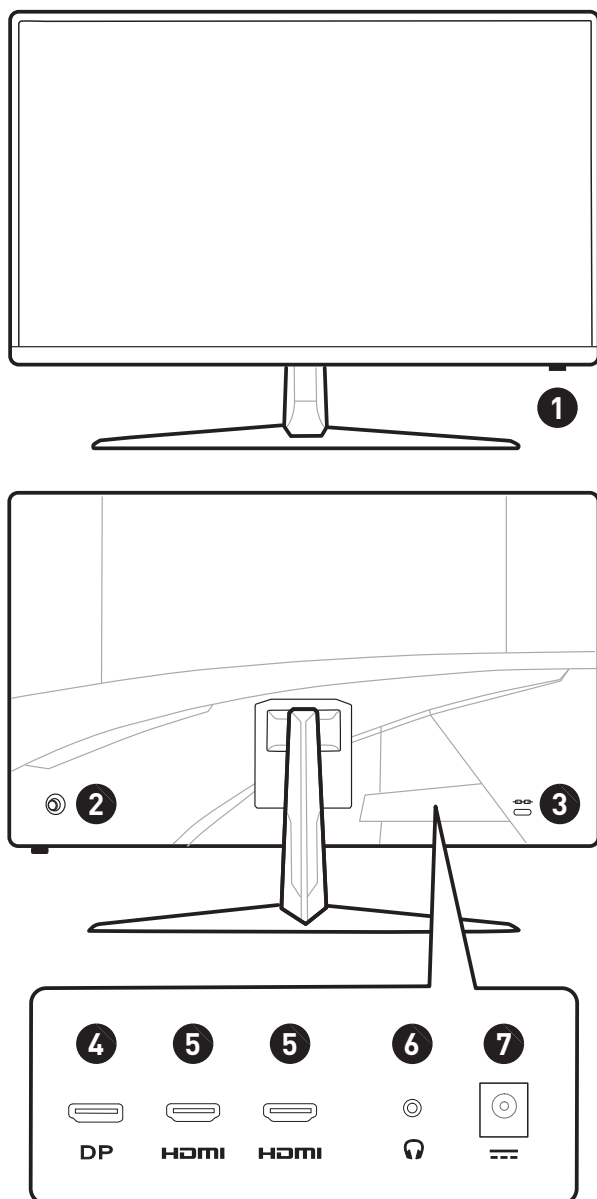
Данный монитор позволяет изменять положение экрана, чтобы добиться максимального комфорта во время работы.



- При настройке положения экрана старайтесь не прикасаться к его поверхности.



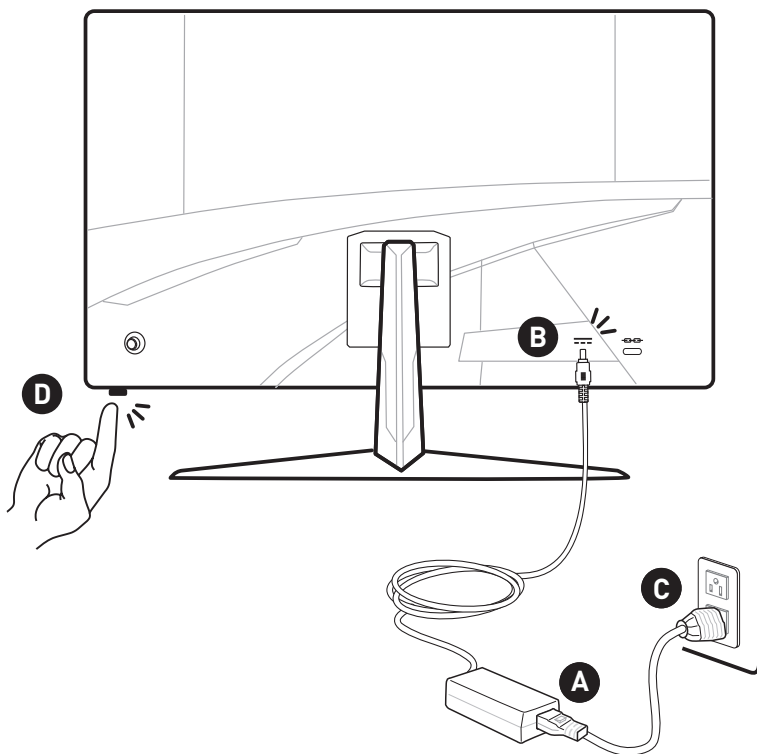
## Обзор монитора



<b>1</b>	Кнопка включения
<b>2</b>	Джойстик навигации
<b>3</b>	Слот для замка Kensington
<b>4</b>	Разъем DisplayPort
<b>5</b>	Разъем HDMI 2.0b с поддержкой HDR <b>HDMI™</b> <small>HIGH-DENSITY MULTIMEDIA INTERFACE</small> Поддерживает максимальное разрешение 4K при 60 Гц.
<b>6</b>	Разъем для подключения наушников
<b>7</b>	Разъем питания

## Подключение монитора к ПК

1. Выключите компьютер.
2. Подключите монитор к компьютеру видеокабелем.
3. Подключите кабель питания к блоку питания монитора. (Рисунок А)
4. Подключите блок питания к монитору. (Рисунок В)
5. Подключите блок питания к электрической розетке. (Рисунок С)
6. Включите монитор. (Рисунок D)
7. Включите компьютер, и монитор автоматически определит источник видеосигнала.





# Экранное меню

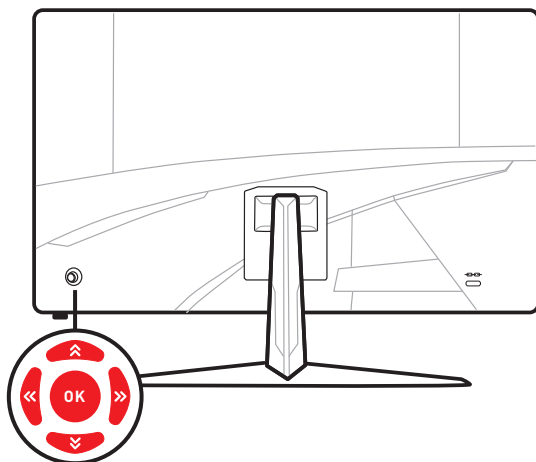
В данном разделе описываются настройки, доступные в экранном меню монитора.



*Любая информация может быть изменена без предварительного уведомления.*

## Джойстик навигации

Джойстик навигации – это удобное средство навигации по экранному меню монитора.



### **Вверх/ Вниз/ Влево/ Вправо:**

- Выбор пунктов меню
- Изменение значения выбранного параметра
- Вход / Выход из пунктов меню

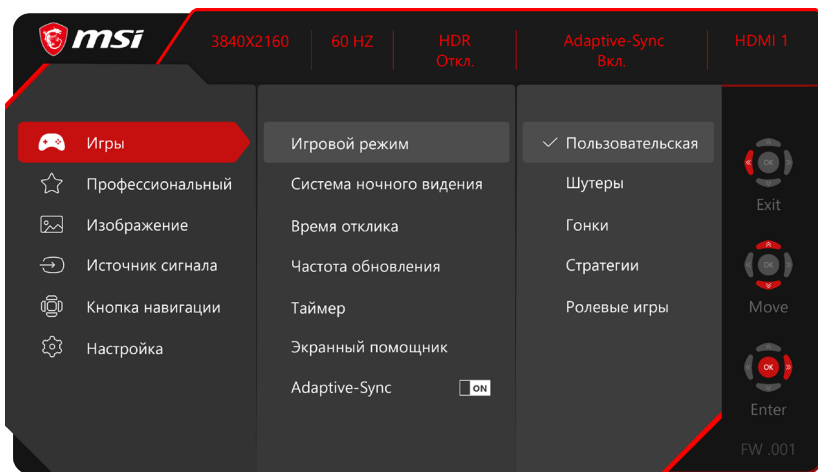
### **Нажатие (OK):**

- Открытие экранного меню
- Вход в подменю
- Подтверждение выбранного пункта меню или параметра

### **«Горячая» клавиша**

- При открытом экранном меню используйте кнопку «вверх», «вниз», «влево» или «вправо» для входа в меню предустановленных функций.
- Пользователи могут настроить функцию «горячих» клавиш для входа в другой пункт меню.

# Настройка экранного меню



## **Важно**

Следующие функции будут недоступны при выборе сигналов HDR:

- Система ночного видения
- Фильтр синего света
- HDCR
- Яркость
- Контрастность
- Цветовая температура

## Игры

Меню первого уровня	Меню второго и третьего уровней	Описание
Игровой режим	Пользовательская	<ul style="list-style-type: none"><li>• Используйте кнопку «вверх» или «вниз» для выбора и предварительного просмотра.</li><li>• Нажмите кнопку «OK», чтобы применить выбранный режим.</li></ul>
	Шутеры	
	Гонки	
	Стратегии	
	Ролевые игры	

Меню первого уровня	Меню второго и третьего уровней		Описание
Система ночного видения	Откл.		<ul style="list-style-type: none"> <li>Данная функция улучшает яркость фона и рекомендуется для шутеров.</li> </ul>
	Обычный		
	Высокий		
	Максимальный		
	Авто		
Время отклика	Обычный		<ul style="list-style-type: none"> <li>Пользователи могут изменять время отклика в любом режиме.</li> </ul>
	Короткое		
	Минимальное		
Частота обновления	Положение	Слева сверху	<ul style="list-style-type: none"> <li>Положение сообщения настраивается в экранном меню. Нажмите кнопку «ОК», чтобы подтвердить и применить положение информационного сообщения о частоте обновления.</li> </ul>
		Справа сверху	
		Слева снизу	
		Справа снизу	
		Настройка	
	Откл.		<ul style="list-style-type: none"> <li>Данный монитор работает с предварительно установленной частотой обновления экрана, заданной операционной системой.</li> </ul>
	Вкл.		
Таймер	Положение	Слева сверху	<ul style="list-style-type: none"> <li>После установки времени, нажмите кнопку «ОК», чтобы включить таймер.</li> <li>Предустановленный таймер необходимо вручную восстановить после отключения питания переменного тока.</li> </ul>
		Справа сверху	
		Слева снизу	
		Справа снизу	
		Настройка	
	Откл.		
	15:00	00:01 ~ 99:59	
	30:00		
	45:00		
	60:00		

Меню первого уровня	Меню второго и третьего уровней		Описание
Smart Crosshair	Значок	Нет	<ul style="list-style-type: none"> <li>Эта функция улучшает видимость перекрестия прицела в игре с помощью алгоритма AI.</li> </ul>
	Цвет	Белый	
		Красный	
		Авто	
Положение			
Сброс			
Adaptive-Sync	Откл.		<ul style="list-style-type: none"> <li>Функция «Adaptive-Sync» предотвращает появление эффекта разрыва изображения на экране.</li> </ul>
	Вкл.		

## Профессиональный

Меню первого уровня	Меню второго уровня	Описание
Проф. режим	Пользовательская	<ul style="list-style-type: none"> <li>Используйте кнопку «вверх» или «вниз» для выбора и предварительного просмотра.</li> <li>Нажмите кнопку «ОК», чтобы применить выбранный режим.</li> </ul>
	Защита от синего света	
	Кино	
	Работа	
	sRGB	
	ЭКО	
Фильтр синего света	Откл.	<ul style="list-style-type: none"> <li>Функция «Фильтр синего света» защищает глаза от синего света. Если функция «Фильтр синего света» включена, она регулирует цветовую температуру экрана, добавляя желтый свет.</li> <li>Если для параметра «Проф. режим» установлено значение «Защита от синего света», обязательно включится функция «Фильтр синего света».</li> </ul>
	Вкл.	

Меню первого уровня	Меню второго уровня	Описание
HDCR	Откл.	<ul style="list-style-type: none"> <li>• Функция HDCR улучшает качество изображения, увеличивая его контрастность.</li> <li>• Если включена функция HDCR, функция «Яркость» будет не доступна.</li> </ul>
	Вкл.	
Улучшение изображения	Откл.	<ul style="list-style-type: none"> <li>• Функция «Улучшение изображения» улучшает изображения по краям, повышая их резкость.</li> </ul>
	Минимальный	
	Средний	
	Высокий	
	Максимальный	

## Изображение

Меню первого уровня	Меню второго и третьего уровней	Описание	
Яркость	0-100	<ul style="list-style-type: none"> <li>• Регулирует яркость в соответствии с окружающим освещением.</li> <li>• «Яркость» будет недоступна, если включена функция HDCR.</li> </ul>	
Контрастность	0-100	<ul style="list-style-type: none"> <li>• Регулирует контрастность, чтобы не уставали глаза.</li> </ul>	
Резкость	0-5	<ul style="list-style-type: none"> <li>• Резкость улучшает четкость и детали изображения.</li> </ul>	
Цветовая температура	Холодный	<ul style="list-style-type: none"> <li>• Используйте кнопку «вверх» или «вниз» для выбора и предварительного просмотра.</li> <li>• Нажмите кнопку «OK», чтобы применить выбранный режим.</li> <li>• Пользователи могут настраивать параметр «Цветовая температура» в режиме «Настройка».</li> </ul>	
	Обычный		
	Теплый		
	Настройка		R (0-100)
			G (0-100)
B (0-100)			

Меню первого уровня	Меню второго и третьего уровней	Описание
Соотношение сторон	Авто	<ul style="list-style-type: none"> <li>Пользователь может регулировать «Соотношение сторон» в любом режиме, при любом разрешении и частоте обновления экрана.</li> </ul>
	4:3	
	16:9	

## Источник сигнала

Меню первого уровня	Меню второго уровня	Описание
HDMI1		<ul style="list-style-type: none"> <li>Пользователи могут выбрать «Источник сигнала» в любом режиме.</li> </ul>
HDMI2		
DP		
Авто	Откл.	<ul style="list-style-type: none"> <li>Используйте джойстик навигации для выбора источника сигнала в следующих случаях: <ul style="list-style-type: none"> <li>Для параметра «Авто» установлено значение «Откл.» и монитор находится в режиме энергосбережения;</li> <li>На экране монитора отображается окно «Нет сигнала».</li> </ul> </li> </ul>
	Вкл.	

## Кнопка навигации

Меню первого уровня	Меню второго уровня	Описание
Вверх Вниз Влево Вправо	Откл.	<ul style="list-style-type: none"> <li>Все элементы кнопок навигации можно настраивать в экранном меню.</li> </ul>
	Яркость	
	Игровой режим	
	Smart Crosshair	
	Таймер	
	Источник сигнала	
	Частота обновления	
	Информация на экране	
	Система ночного видения	



## Настройка

Меню первого уровня	Меню второго уровня	Описание
Язык	繁體中文	<ul style="list-style-type: none"> <li>• Пользователям необходимо нажать кнопку «ОК» для сохранения выбора.</li> <li>• Выбранный язык сохраняется при сбросе настроек монитора до заводских значений по умолчанию.</li> </ul>
	English	
	Français	
	Deutsch	
	Italiano	
	Español	
	한국어	
	日本語	
	Русский	
	Português	
	简体中文	
	Bahasa Indonesia	
	Türkçe	
	(Другие языки будут доступны в будущем)	
Прозрачность	0~5	<ul style="list-style-type: none"> <li>• Пользователи могут настраивать «Прозрачность» в любом режиме.</li> </ul>
Таймер меню	5~30 с	<ul style="list-style-type: none"> <li>• Пользователи могут изменять параметр «Таймер меню» в любом режиме.</li> </ul>
Кнопка включения	Откл.	<ul style="list-style-type: none"> <li>• Если выбран параметр «Выкл.», нажатие кнопки включения выключает монитор.</li> </ul>
	В спящем режиме	<ul style="list-style-type: none"> <li>• Если выбран параметр «Спящий режим», нажатие кнопки включения выключает панель и подсветку монитора.</li> </ul>
Информация на экране	Откл.	<ul style="list-style-type: none"> <li>• Информация о состоянии монитора отображается в правой части экрана.</li> <li>• Пользователи могут установить параметр «Информация на экране» в значение «Вкл.» или «Откл.».</li> </ul>
	Вкл.	

Меню первого уровня	Меню второго уровня	Описание
HDMI CEC	Откл.	<ul style="list-style-type: none"> <li>• HDMI CEC (Consumer Electronics Control) поддерживает Sony PlayStation®, Nintendo® Switch™, Xbox Series X   S и различные аудиовизуальные устройства, поддерживающие CEC.</li> <li>• При включении функции HDMI CEC: <ul style="list-style-type: none"> <li>• Когда устройство с поддержкой HDMI CEC включено, монитор также автоматически включается.</li> <li>• Когда монитор выключен, устройство с поддержкой CEC переходит в режим энергосбережения.</li> <li>• Когда Sony PlayStation®, Nintendo® Switch™ или Xbox Series X S console подключены, для игрового и профессионального режимов будет автоматически установлен режим «Пользовательская» (по умолчанию), который можно изменить позже.</li> </ul> </li> </ul>
	Вкл.	
Сброс	Да	<ul style="list-style-type: none"> <li>• Пользователи могут сбросить и восстановить параметры экранного меню заводских значений по умолчанию в любом режиме.</li> </ul>
	Нет	



## Технические характеристики\*

Маркетинговое наименование	G321CUV
Размер диагонали	31.5 дюйма
Кривизна экрана	R1500
Тип ЖК-панели	VA
Разрешение	3840x2160 (UHD)
Соотношение сторон	16:9
Яркость (нит)	250
Контрастность	3000 : 1
Частота обновления	60Гц
Время отклика	4мс (GTG)
Дополнительные разъемы	<ul style="list-style-type: none"> <li>• 1 разъем питания</li> <li>• 1 разъем для подключения наушников</li> <li>• 2 разъема HDMI 2.0b с поддержкой HDR</li> <li>• 1 разъем DisplayPort</li> </ul>
Углы обзора	178°(Г), 178°(В)
DCI-P3**/ sRGB	78% / 99%
Покрытие экрана	Антибликовое
Кол-во отображаемых цветов	1.07 млрд. (8 бит +FRC)
Параметры электропитания монитора	19В  3.42A
Характеристики адаптера питания***:	Модель: DA-65C19
Входные параметры	100-240В~, 50/60Гц, 1.6А
Выходные параметры	19В  3.42A
Настройка угла наклона	-5° ~ 20°
Слот для замка Kensington	Есть

<b>Маркетинговое наименование</b>		<b>G321CUV</b>
<b>Совместимость с крепежом стандарта VESA</b>		<ul style="list-style-type: none"> <li>• Размеры пластины: 100 x 100 мм</li> <li>• Тип винтов: M4 x 10 мм <ul style="list-style-type: none"> <li>• Диаметр резьбы: 4 мм</li> <li>• Шаг резьбы: 0.7 мм</li> <li>• Длина резьбовой части: 10 мм</li> </ul> </li> </ul>
<b>Размер (Ш x В x Г)</b>		710.5 x 528.2 x 249.2 мм
<b>Вес</b>		5.9 кг (нетто) / 8.68 кг (брутто)
<b>Условия эксплуатации</b>	<b>Эксплуатация</b>	<ul style="list-style-type: none"> <li>• Температура: от 0°C до 40°C</li> <li>• Влажность: от 20% до 90%, без образования конденсата</li> <li>• Высота над уровнем моря: 0 ~ 5000м</li> </ul>
	<b>Условия хранения</b>	<ul style="list-style-type: none"> <li>• Температура: от -20°C до 60°C</li> <li>• Влажность: от 10% до 90%, без образования конденсата</li> </ul>

\* Некоторые технические характеристики устройства могут быть изменены изготовителем. Пожалуйста, уточняйте технические характеристики у продавца или у представителя компании-изготовителя.

\*\* Определено в соответствии со стандартами испытаний CIE1976.

\*\*\* Тип адаптера питания, идущего в комплекте поставки, может быть изменен изготовителем без предварительного уведомления.

# Поддерживаемые режимы изображения

Стандарт	Разрешение		HDMI	DP
VGA	640x480	при 60Гц	V	V
Dos-Mode	720x480	при 60Гц	V	V
	720x576	при 50Гц	V	V
SVGA	800x600	при 56Гц	V	V
		при 60Гц	V	V
XGA	1024x768	при 60Гц	V	V
WXGA	1280x720	при 60Гц	V	V
SXGA	1280x960	при 60Гц	V	V
	1280x1024	при 60Гц	V	V
WXGA+	1440x900	при 60Гц	V	V
WSXGA+	1680x1050	при 60Гц	V	V
Full HD	1920x1080	при 60Гц	V	V
QHD	2560x1440	при 60Гц	V	V
UHD	3840x2160	при 60Гц	V	V
Разрешение видео	480P		V	V
	576P		V	V
	720P		V	V
	1080P		V	V
	2160P	при 30Гц	V	V
		при 50Гц	V	V
при 60Гц		V	V	

# Устранение неполадок

## Не светится индикатор питания.

- Нажмите кнопку включения монитора.
- Проверьте правильность подключения кабеля питания монитора.

## Отсутствует изображение.

- Убедитесь, что видеокарта правильно установлена в монитор.
- Убедитесь, что монитор и монитор подключены к источникам питания и включены.
- Проверьте правильность подключения сигнального кабеля монитора.
- Возможно, монитор находится в спящем режиме. Нажмите любую клавишу на клавиатуре для пробуждения монитора.

## Изображение имеет неправильный размер или расположено не по центру экрана.

- Выберите подходящий режим изображения из числа предустановленных.

## Не работает автоматическая настройка при подключении монитора (по принципу Plug and Play).

- Проверьте правильность подключения кабеля питания монитора.
- Проверьте правильность подключения сигнального кабеля монитора.
- Убедитесь, что монитор и видеокарта поддерживают функцию Plug and Play.

## Пиктограммы, шрифты или все изображения являются смазанными или имеют цветовые дефекты.

- Старайтесь не использовать удлинители для видеокабелей.
- Измените настройки яркости и контрастности.
- Измените настройки цветовых каналов или выберите другую цветовую температуру.
- Проверьте правильность подключения сигнального кабеля монитора.
- Проверьте, не погнуты ли контакты в разъемах сигнального кабеля монитора.

## На экране монитора видны полосы или мерцание.

- Измените частоту обновления экрана в соответствии с характеристиками монитора.
- Обновите драйвер видеокарты.
- Убедитесь, что рядом с монитором нет электрических устройств, которые могут вызывать электромагнитные помехи.

# Безопасное использование монитора

- Внимательно и полностью прочитайте указания по безопасному использованию монитора.
- Необходимо учитывать все предостережения и предупреждения на мониторе и в руководстве пользователя.
- Ремонт следует поручать только квалифицированному техническому персоналу.

## Подключение электропитания

- Перед подключением монитора к электрической розетке удостоверьтесь, что напряжение питания находится в безопасных пределах и имеет величину 100~240В. Подключайте монитор к электрической розетке, имеющей заземление.
- Если шнур питания оснащен 3-х контактной вилкой, монитор должен подключаться к электрической розетке с заземлением. Не отключайте заземляющий контакт в вилке кабеля питания.
- Убедитесь, что электросеть оснащена автоматическим выключателем на 20 А (макс.).
- Всегда отсоединяйте кабель питания или обесточьте настенную розетку, если монитор не будет использоваться продолжительное время. Это позволит сэкономить электроэнергию.
- Располагайте кабель питания так, чтобы не наступать на него. Не ставьте на кабель питания никаких предметов.
- Если монитор поставляется с адаптером, используйте только адаптер, поставляемый компанией MSI и одобренный для использования с монитором.

## Условия эксплуатации

- Чтобы уменьшить вероятность повреждений, возникших по причине сильного нагрева монитора, не размещайте его на мягкой, неустойчивой поверхности и не закрывайте его вентиляционные отверстия.
- Размещайте монитор только на крепкой, ровной и устойчивой поверхности.
- Во избежание опрокидывания монитора, установите его на столе, стене или другом неподвижном объекте с помощью крепления, которое помогает правильно его установить.
- Во избежание возгорания или поражения электрическим током не допускайте воздействия на монитор высокой влажности и высоких температур.
- Не храните монитор в помещениях с температурой выше 60°C и ниже -20°C, так как это может привести к его повреждению.
- Максимальная температура окружающего воздуха при работе монитора не должна превышать 40°C.
- При очистке монитора выньте вилку из розетки. Для очистки монитора избегайте использования химических средств, а вместо них используйте мягкую ткань. Не допускайте попадания жидкостей на монитор, так как это может привести к его повреждению или поражению электрическим током.

- Не располагайте рядом с монитором предметы, обладающие мощным электромагнитным полем.
- При возникновении любой из перечисленных ниже ситуаций обратитесь в сервисный центр для проверки монитора:
  - Повреждение кабеля питания или вилки кабеля питания.
  - В монитор попала жидкость.
  - Монитор подвергнулся воздействию влаги.
  - Монитор не работает должным образом или невозможно наладить его работу в соответствии с руководством пользователя.
  - Монитор падал и был поврежден.
  - На мониторе имеются видимые признаки повреждения.

# Сертификация TÜV Rheinland

## Сертификат TÜV Rheinland Low Blue Light

Синий свет вызывает усталость глаз и дискомфорт. Мониторы MSI получили сертификат TÜV Rheinland Low Blue Light, которые обеспечивают комфорт при пользовании. Следуйте приведенным ниже инструкциям, чтобы уменьшить дискомфорт от продолжительного просмотра экрана и синего света.



Low Blue Light  
(Software  
Solution)

[www.tuv.com](http://www.tuv.com)

- Разместите экран на расстоянии 50–70 см от глаз и немного ниже уровня глаз.
- Сознательное моргание время от времени поможет снизить нагрузку на глаза после длительного просмотра экрана.
- Делайте перерывы по 20 минут каждые 2 часа.
- Во время перерывов отводите взгляд от экрана и смотрите на что-нибудь удаленное не менее 20 секунд.
- Во время перерывов делайте растяжку, чтобы снять усталость или облегчить боль.
- Включите функцию Low Blue Light.

## Сертификат TÜV Rheinland Flicker Free

- TÜV Rheinland проверил этот продукт, чтобы убедиться, что продукт заметно и незаметно мигает для человеческого глаза и, следовательно, напрягает глаз пользователя.
- TÜV Rheinland разработал каталог испытаний, в котором изложены минимальные стандарты в различных частотных диапазонах. Каталог испытаний основан на международных стандартах или стандартах, общих для отрасли, и превосходит эти требования.
- Этот продукт был проверен в лаборатории в соответствии с этими критериями.
- Ключевое слово «Flicker Free» подтверждает, что видимое и невидимое мерцание не было установлено для этого продукта по данному стандарту в диапазоне от 0 до 3000 Гц при различных уровнях яркости.
- Монитор не будет соответствовать стандарту Flicker Free, если включена функция «Уменьш. Смазывания»/ MPRT. (Доступность функции «Уменьш. Смазывания»/ MPRT зависит от модели продукта.)



Flicker Free

[www.tuv.com](http://www.tuv.com)

# Соответствие нормативным требованиям

## Соответствие стандартам CE



Данное устройство соответствует требованиям, изложенным в Директивах Евросоюза об электромагнитной совместимости (2014/30/EU), низковольтном оборудовании (2014/35/EU), энергоэффективности (2009/125/EC) и ограничениях на содержание вредных веществ (2011/65/EU). Оно было протестировано и признано соответствующим стандартам IT-оборудования, опубликованным в разделе директив Официального журнала Европейского союза.

## Соответствие стандартам FCC по уровню радиопомех для устройств класса B



Данное оборудование было проверено и признано соответствующим ограничениям для цифровых устройств класса B в соответствии с правилами Федеральной комиссии по связи США (FCC), часть 15. Целью этих ограничений является обеспечение приемлемой защиты от помех при установке оборудования в жилых помещениях. Данное устройство генерирует, использует и излучает радиочастотную энергию и при нарушении инструкций по установке и эксплуатации может создавать помехи для радиосвязи. Однако даже при соблюдении инструкций по установке нет гарантии того, что в каком-то конкретном случае не возникнут помехи. Если данное устройство вызывает помехи при приеме радио- и телевизионных сигналов, что можно проверить, выключив и включив устройство, пользователю рекомендуется попытаться устранить помехи с помощью описанных ниже мер:

- Измените ориентацию или местоположение приемной антенны.
- Увеличьте расстояние между приемником и данным устройством.
- Подключите данное устройство к розетке в цепи, отличной от той, к которой подключен приемник.
- Проконсультируйтесь с продавцом устройства или специалистом по радио- и телевизионному оборудованию.

### Примечание 1

Изменения или модификации, не утвержденные стороной, ответственной за соблюдение нормативных требований, могут повлечь за собой аннулирование прав пользователя на использование устройства.

### Примечание 2

Экранированные интерфейсные кабели и кабель питания переменного тока, если таковые имеются, должны использоваться в соответствии с правилами ограничения излучений.

Это устройство соответствует требованиям части 15 правил FCC. Эксплуатация устройства возможна при соблюдении следующих двух условий:

1. Это устройство не должно вызывать помех.
2. Это устройство должно быть устойчивым ко всем принимаемым помехам, включая те, которые могут вызывать сбои в работе устройств.



## Директива WEEE

Согласно Директиве 2012/19/ЕС об отходах электрического и электронного оборудования, электрическое и электронное оборудование не может больше выбрасываться как городские отходы, а производители таких продуктов обязаны принимать их обратно по окончании срока их службы.



## Информация о химических веществах

В соответствии с правилами об использовании химических веществ, таких как правила EU REACH (Правило ЕС No. 1907/2006 Европейского парламента и Совета), MSI предоставляет информацию о химических веществах в продуктах на сайте: <https://csr.msi.com/global/index>

## Особенности устройства, способствующие защите окружающей среды

- Пониженное энергопотребление при работе и в режиме ожидания
- Ограниченное использование веществ, опасных для окружающей среды и здоровья людей
- Простота разборки и утилизации
- Пониженное использование природных ресурсов благодаря возможностям утилизации
- Увеличенный срок службы благодаря возможностям обновления компонентов
- Снижение объема твердых отходов благодаря правилам возврата

## Политика защиты окружающей среды

- Устройство разработано с учетом возможности повторного использования компонентов и их переработки, поэтому его не следует выбрасывать вместе с мусором.
- Для утилизации отслужившего устройства следует обратиться местный центр сбора и утилизации.
- Для получения дополнительной информации о переработке обратитесь на вебсайт MSI или местному дистрибьютору.
- Вопросы, связанные с утилизацией и переработкой продукции MSI можно задать по адресу [gpcontdev@msi.com](mailto:gpcontdev@msi.com)



## **Внимание!**

Длительная работа за монитором может негативно повлиять на ваше зрение.

## **Рекомендации:**

1. Делайте 10-минутную паузу после каждых 30 минут работы за монитором.
2. Детям младше 2 лет не рекомендуется проводить время за монитором. Для детей старше 2-х лет общее время, проведенное за монитором в течение дня, не должно превышать 1 час.

## **Уведомление об авторских правах и товарных знаках**

Copyright © Micro-Star Int'l Co., Ltd. Все права защищены. Логотип MSI является зарегистрированным товарным знаком компании Micro-Star Int'l Co., Ltd. Все другие упоминаемые знаки и названия могут быть торговыми марками их соответствующих владельцев. Не предоставляется никаких гарантий, прямо выраженных или подразумеваемых, относительно точности и полноты информации, представленной в настоящем документе. MSI оставляет за собой право вносить изменения в данный документ без предварительного уведомления.

## **Техническая поддержка**

В случае поломки устройства обратитесь по месту его приобретения или в авторизованный сервисный центр. Техническую поддержку можно также получить на сайте <https://www.msi.com/support/>.

# Приложение к руководству пользователя

## 1. Оборудование

- ЖК МОНИТОР

## 2. Модель

- 3DA2 (маркетинговое наименование G321CUV)

## 3. Торговая марка

**msi**

## 4. Назначение

- Монитор предназначен для отображения графической и текстовой информации, передаваемой от источника цифрового видеосигнала.

## 5. Технические характеристики

- Приведены в Руководстве Пользователя (раздел «Технические характеристики»)

## 6. Изготовитель, Адрес изготовителя

- MICRO-STAR INTERNATIONAL CO., LTD.
- No. 69, Lide Street, Zhonghe District, New Taipei City 235, Taiwan

## 7. Страна производства

- Китай

## 8. Юридическое лицо, осуществляющее действия от имени Изготовителя при оценке соответствия и выпуске в обращение продукции на территории Евразийского Экономического Союза (ЕАЭС), а также ответственное за несоответствие продукции требованиям технических регламентов Таможенного союза, технических регламентов ЕАЭС

- ООО «Универсальная сертификационная компания»

117630, город Москва, Внутригородская территория города Муниципальный округ Обручевский, Старокалужское шоссе, дом 65, этаж 7, помещение I, комната 24, Российская Федерация.

Телефон: +7(495) 626-2824

Адрес электронной почты: info@unicertcom.ru

## 9. Соответствует

- ТР ТС 004/2011 «О безопасности низковольтного оборудования»
- ТР ТС 020/2011 «Электромагнитная совместимость технических средств»
- ТР ЕАЭС 037/2016 «Об ограничении применения опасных веществ в изделиях электротехники и радиоэлектроники»

## 10. Знак обращения на рынке



## 11. Правила и условия безопасной эксплуатации (использования)

- Приведены в Руководстве Пользователя (раздел «Безопасное использование монитора»)

## 12. Правила и условия монтажа

- Приведены в Руководстве Пользователя (глава «Начало Работы»)

## 13. Правила и условия хранения

- Приведены в Руководстве Пользователя (раздел «Технические характеристики»)

## 14. Правила и условия транспортировки

- Транспортировка устройства допускается только в заводской упаковке, любым видом транспорта, без каких-либо ограничений по расстоянию.

## 15. Правила и условия реализации

- Без ограничений

## 16. Правила и условия утилизации (уточнение информации, приведённой в Руководстве Пользователя)

- По окончании срока службы оборудования, пожалуйста, свяжитесь с авторизованным сервисным центром MSI, чтобы получить информацию о его утилизации.

## 17. Действия в случае обнаружения неисправности оборудования

- В случае обнаружения неисправности:
  1. Выключите монитор.
  2. Отсоедините вилку кабеля питания от электрической сети.
  3. Подключите вилку кабеля питания к электрической сети.
  4. Включите устройство.
  5. Если действия, описанные в п. 1.-4. , не привели к желаемому результату, обратитесь, пожалуйста, в техническую поддержку MSI или в авторизованный сервисный центр MSI.

### Техническая поддержка MSI

Горячая линия: 8 800 700 77 08

Для Москвы: +7 (495) 981 45 09

E-mail: [RUSupport@msi.com](mailto:RUSupport@msi.com)

**Список авторизованных сервисных центров MSI представлен на сайте**

<https://ru.msi.com>

## 18. Месяц и год изготовления оборудования

- Дата изготовления указана на наклейке, расположенной на задней стороне монитора.

Уважаемый Пользователь!

Спасибо, что выбрали монитор **msi**