



РУКОВОДСТВО  
ПОЛЬЗОВАТЕЛЯ

# LG UltraGear™

## Gaming Monitor

(LED-МОНИТОР\*)

\* LED-мониторы LG — это ЖК-мониторы со светодиодной подсветкой.

Прежде чем пользоваться устройством, внимательно прочитайте инструкции по технике безопасности.

27GN880

[www.lg.com](http://www.lg.com)

Авторское право © LG Electronics Inc., 2020. Все права защищены.

# СОДЕРЖАНИЕ

## ЛИЦЕНЗИЯ ..... 3

## УВЕДОМЛЕНИЕ О ПРОГРАММНОМ ОБЕСПЕЧЕНИИ С ОТКРЫТЫМ ИСХОДНЫМ КОДОМ ..... 4

## СБОРКА И ПОДГОТОВКА К РАБОТЕ ..... 4

- Поддерживаемые драйверы и программное обеспечение .....5
- Описание продукта и функций кнопок 5
  - Использование кнопки-джойстика
  - Перемещение и поднятие монитора ..6
    - Размещение на столе
    - Установка зажима
    - Поворотная подставка
    - Функция поворота
    - Регулировка высоты подставки
    - Регулировка угла наклона монитора

- Использование замка Kensington
- Крепление на стене

## ЭКСПЛУАТАЦИЯ МОНИТОРА 16

- Подключение к ПК ..... 17
  - Подключение HDMI
  - Подключение DisplayPort
- Подключение к A/V-устройствам ..... 18
  - Подключение HDMI
  - Подключение периферийных устройств ..... 18
    - Подключение наушников

## ПОЛЬЗОВАТЕЛЬСКИЕ НАСТРОЙКИ ..... 19

- Вызов меню основного экрана ..... 19
  - Функции главного меню
- Пользовательские настройки .....21
  - Настройки меню

## ПОИСК И УСТРАНЕНИЕ НЕИСПРАВНОСТЕЙ ..... 30

## ТЕХНИЧЕСКИЕ ХАРАКТЕРИСТИКИ ..... 33

- Поддерживаемый заводской режим . 35
- Синхронизация HDMI (видео) ..... 36
- Индикатор питания..... 37

# ЛИЦЕНЗИЯ

Предоставляемые лицензии различаются в зависимости от модели. Посетите [www.lg.com](http://www.lg.com) для получения дополнительной информации по лицензиям.



Термины HDMI и HDMI High-Definition Multimedia Interface и Логотип HDMI являются товарными знаками или зарегистрированными товарными знаками HDMI Licensing Administrator, Inc. в Соединенных Штатах и других странах.

## УВЕДОМЛЕНИЕ О ПРОГРАММНОМ ОБЕСПЕЧЕНИИ С ОТКРЫТЫМ ИСХОДНЫМ КОДОМ

Для получения исходного кода по условиям лицензий GPL, LGPL, MPL и других лицензий с открытым исходным кодом, который содержится в данном продукте, посетите веб-сайт: <http://opensource.lge.com>.

Кроме исходного кода, для загрузки доступны все соответствующие условия лицензии, отказ от гарантий и уведомления об авторских правах.

Компания LG Electronics также может предоставить открытый исходный код на компакт-диске за плату, покрывающую связанные с этим расходы (стоимость носителя, пересылки и обработки), по запросу, который следует отправить по адресу электронной почты [opensource@lge.com](mailto:opensource@lge.com).

Это предложение действительно в течение трех лет с момента последней поставки нами данного продукта. Это предложение актуально для любого получателя данной информации.

## СБОРКА И ПОДГОТОВКА К РАБОТЕ



### ВНИМАНИЕ!

- Для обеспечения безопасности и оптимальных эксплуатационных качеств устройства, используйте только фирменные детали.
- Какие-либо повреждения или ущерб, вызванные использованием деталей не одобренных производителем, не являются гарантийным случаем.

- Рекомендуется использовать компоненты, входящие в комплект поставки.
- При использовании обычных кабелей, не сертифицированных компанией LG, изображения на экране могут не отображаться, или на изображениях могут появляться шумы.
- Изображения в данном руководстве представляют общие действия и могут отличаться от фактического продукта.
- Не наносите посторонние вещества (масла, смазочные вещества и т. п.) на поверхность винта при сборке устройства. (Это может привести к повреждению устройства.)
- Чрезмерная нагрузка на крепежные винты может привести к повреждению монитора. Гарантия не распространяется на такие повреждения.
- Не переносите монитор в перевернутом положении, удерживая его только за основание подставки. Это может вызвать падение монитора с подставки и привести к травме.
- Перед поднятием или перемещением монитора не касайтесь его экрана. Давление на экран монитора может вызвать его повреждение.



### ПРИМЕЧАНИЕ

- Внешний вид реальных компонентов может отличаться изображением выше.
- Любые характеристики и информация об устройстве могут быть изменены без предварительного уведомления в целях улучшения его работы.
- Для покупки дополнительных принадлежностей обратитесь в магазин электроники, интернет-магазин или к продавцу, у которого вы приобрели устройство.
- Кабель питания, входящий в комплект поставки, может отличаться в зависимости от региона.

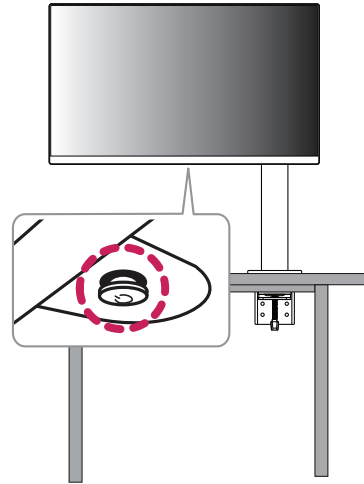


## Поддерживаемые драйверы и программное обеспечение

Вы можете загрузить и установить последнюю версию с веб-сайта LGE ([www.lg.com](http://www.lg.com)).

Драйверы и программное обеспечение	Приоритет установки
Драйвер монитора	Рекомендуется
OnScreen Control	Рекомендуется

## Описание продукта и функций кнопок



## Использование кнопки-джойстика

Вы можете легко управлять функциями монитора, нажимая кнопку-джойстик или перемещая ее пальцем влево/вправо.

### Основные функции

		<b>Устройство включено</b>	Однократно нажмите кнопку-джойстик пальцем, чтобы включить монитор.
		<b>Устройство выключено</b>	Однократно нажмите и удерживайте кнопку-джойстик пальцем, чтобы выключить монитор.
		<b>Управление громкостью</b>	Вы можете управлять громкостью, перемещая кнопку-джойстик влево/вправо.
		<b>Регулировка яркости экрана</b>	Можно регулировать яркость экрана, перемещая кнопку-джойстик вверх/вниз.



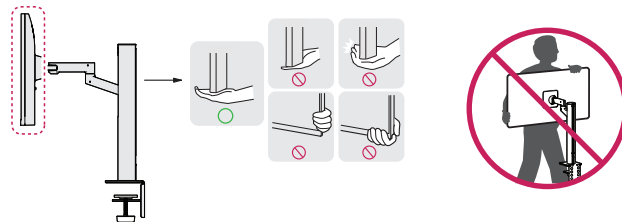
### ПРИМЕЧАНИЕ

- Кнопка-джойстик расположена в нижней части монитора.

## Перемещение и поднятие монитора

Перед перемещением или поднятием монитора соблюдайте следующие инструкции во избежание повреждения и для обеспечения безопасной транспортировки независимо от типа и размера монитора.

- Монитор рекомендуется перемещать в оригинальной коробке или упаковочном материале.
- Перед перемещением или поднятием монитора отключите кабель питания и все остальные кабели.
- Крепко удерживайте нижнюю и боковую части монитора. Не касайтесь самой панели.
- При удерживании монитора экран должен быть направлен в противоположную от вас сторону во избежание появления царапин.
- При транспортировке не подвергайте монитор толчкам или избыточной вибрации.
- При перемещении монитора держите его вертикально, не ставьте его на бок и не наклоняйте влево или вправо.
- Перемещать монитор следует в разобранном виде, при этом верхняя часть монитора и подставка транспортируются отдельно.

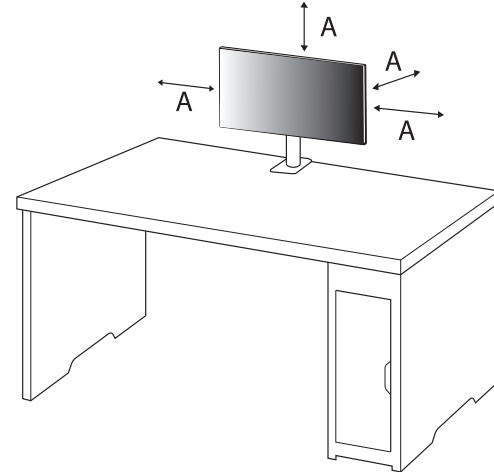


### ВНИМАНИЕ!

- Старайтесь не прикасаться к экрану монитора.
  - Это может привести к повреждению всего экрана или отдельных пикселей, отвечающих за формирование изображения.
- Установка панели в вертикальном положении может привести к падению монитора из-за джойстика, что, в свою очередь, может быть чревато повреждением оборудования или травмами. Кроме того, это может стать причиной некорректной работы кнопки-джойстика.

### Размещение на столе

- Поднимите монитор и поместите его на стол в вертикальном положении. Расстояние от монитора до стены должно составлять не менее 100 мм для обеспечения достаточной вентиляции.



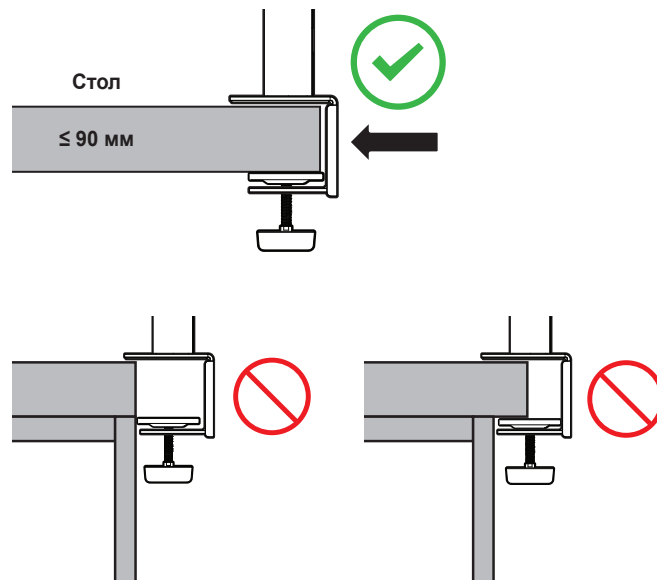
A: 100 мм

## ⚠ ВНИМАНИЕ!

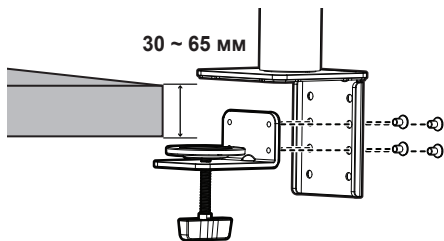
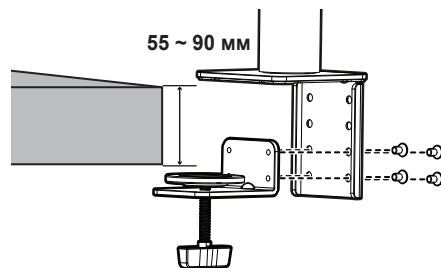
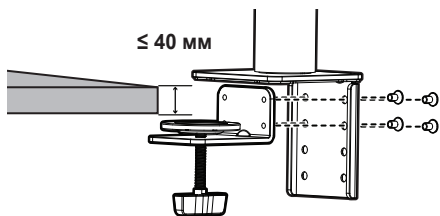
- Прежде чем передвигать или устанавливать монитор, отсоедините кабель питания. Существует риск поражения электрическим током.
- Убедитесь в том, что используется кабель питания из комплекта поставки и что он подключен к заземленной розетке.
- Если требуется дополнительный кабель питания, свяжитесь с местным дилером или обратитесь в ближайший магазин.
- Убедитесь, что стол, на котором установлен монитор, достаточно прочен и устойчив. Столы из хрупких материалов, таких как стекло, могут получить повреждения при установке монитора.
- При установке на наклонном или неустойчивом столе монитор может перевернуться.
- При установке подставки на столе могут остаться следы.
- На подставку нельзя вешать тяжелые вещи, например сумки или одежду.
- Во избежание падения монитора нужно убедиться, что стол достаточно крупный для его установки.
- Подставку следует надежно закрепить на столе.
- При установке подставки на стол ее нужно прикрепить так, чтобы вы не ударились об нее головой, когда будете вставать.
- Монитор следует поворачивать аккуратно, не прикладывая избыточных усилий. Монитор не должен касаться стены, так как это может привести к повреждению устройства или травмам.

## Установка зажима

- 1 После установки подставки на столе ее нужно закрепить поворотом соответствующей ручки.
- Для столов с не выступающей столешницей
    - Толщина столешницы должна быть меньше 90 мм.

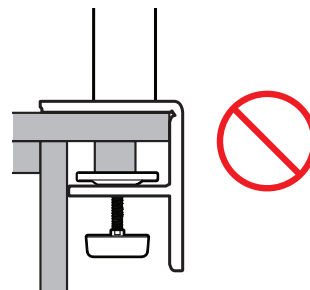
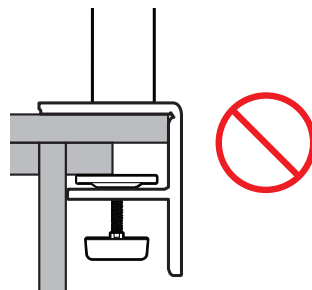
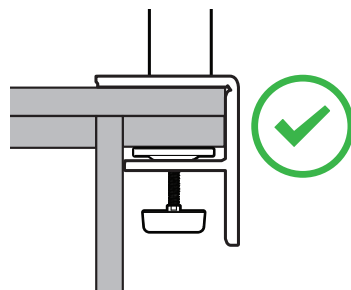
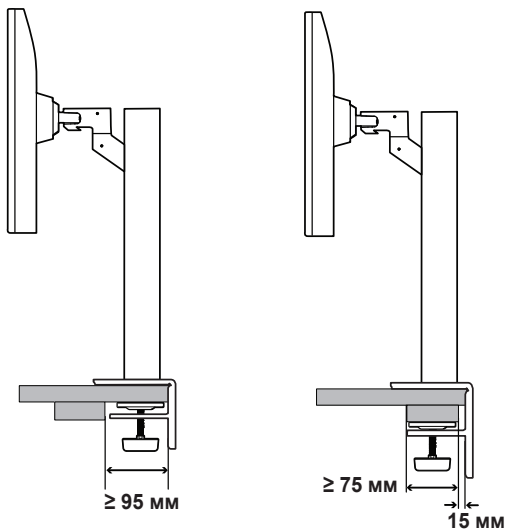


Порядок установки на столы с переменной толщиной столешницы



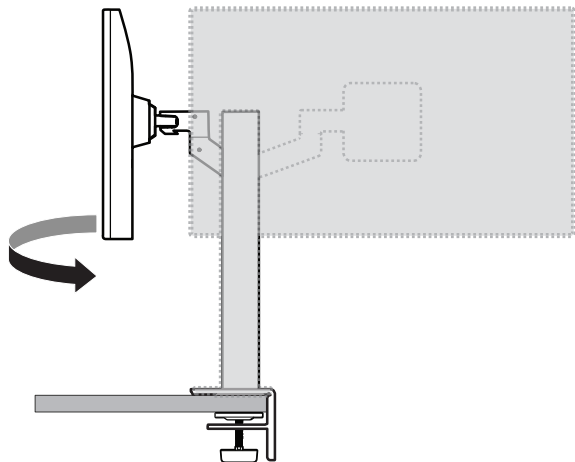
### ⚠ ВНИМАНИЕ!

- Если подставка ненадежно закреплена на столе, монитор может шататься или даже упасть.
- Убедитесь, что стол достаточно прочен и устойчив для установки на нем монитора. Столы из хрупких материалов, таких как стекло, могут сломаться при установке монитора.
- Для столов с выступающей столешницей
  - Если столешница выступает более чем на 95 мм, монитор можно устанавливать лишь в случае, если под ней имеется упор на расстоянии от 15 до 90 мм от края стола.



## Поворотная подставка

Поверните монитор на 280°, чтобы выбрать оптимальный угол обзора.



## Функция поворота

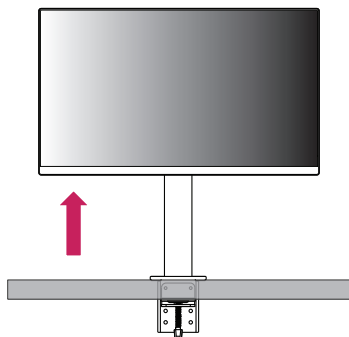
Благодаря функции поворота монитор можно повернуть против часовой стрелки на 90°.



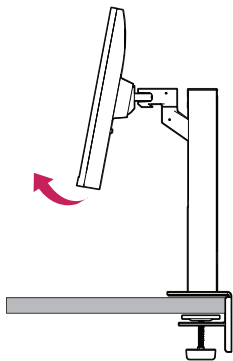
### ⚠ ПРЕДУПРЕЖДЕНИЕ!

- При использовании функции поворота монитора следует поворачивать его плавно и не прилагая чрезмерных усилий. Верхняя часть монитора может поцарапать столешницу при касании.

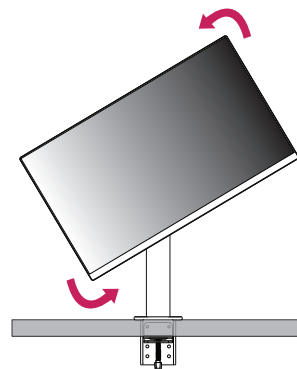
- 1 Поднимите монитор на максимальную высоту.



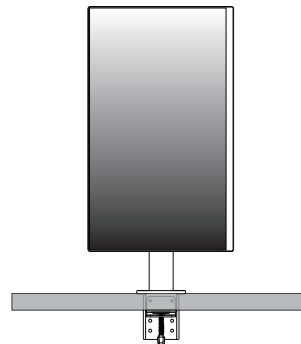
- 2 Настройте угол обзора монитора по направлению стрелки, как показано на рисунке.



- 3 Поверните монитор против часовой стрелки так, как показано на рисунке.



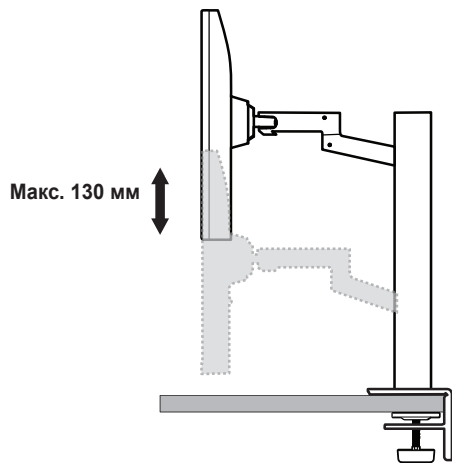
- 4 Завершите установку, повернув монитор на 90 °, как показано на рисунке.





## Регулировка высоты подставки

- 1 Держать и перемещать монитор следует, удерживая его обеими руками.

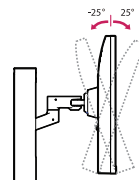


### ⚠ ПРЕДУПРЕЖДЕНИЕ!

- Во избежание травм при регулировке высоты не прикасайтесь к подставке.

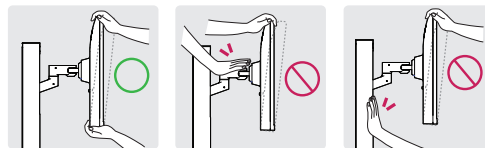
## Регулировка угла наклона монитора

Отрегулируйте угол наклона монитора.  
Для удобства работы угол наклона регулируется вперед-назад в пределах от  $-25^\circ$  до  $25^\circ$ .



### ⚠ ПРЕДУПРЕЖДЕНИЕ!

- Во избежание повреждения пальцев при выполнении регулировки экрана не держите нижнюю часть монитора, как показано на рисунке ниже.
- Будьте осторожны, не касайтесь экрана и не нажимайте на него при регулировке угла наклона.

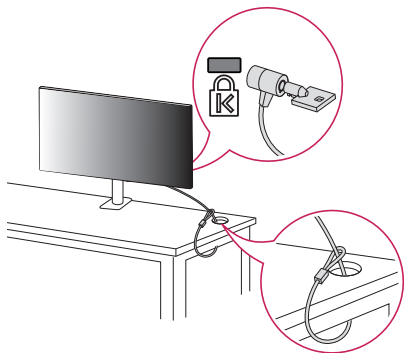


- При повороте монитора следует быть осторожным с подключенными кабелями.

## Использование замка Kensington

Дополнительную информацию об установке и использовании замка см. в инструкции к замку или на сайте <http://www.kensington.com>.

Присоедините монитор к столу, используя трос замка Kensington.



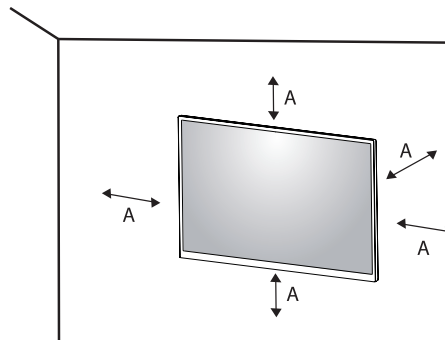
### ! ПРИМЕЧАНИЕ

- Замок Kensington приобретается отдельно. Его можно приобрести в большинстве магазинов электроники.

## Крепление на стене

Этот монитор соответствует требованиям к использованию кронштейна для настенного крепления или иного соответствующего устройства.

Установите монитор на расстоянии не менее 100 мм от стены и других объектов по бокам монитора, для обеспечения достаточной вентиляции. Подробные инструкции по установке можно получить в местном магазине. Также можно обратиться к Руководству пользователя за информацией об установке наклонного кронштейна для настенного крепления.



A: 100 мм

### Установка кронштейна для настенного крепления

Чтобы установить монитор на стену, прикрепите кронштейн для настенного крепления (дополнительная деталь) к задней части монитора.

При установке монитора с помощью кронштейна для настенного крепления, надежно закрепите кронштейн, чтобы предотвратить падение монитора.

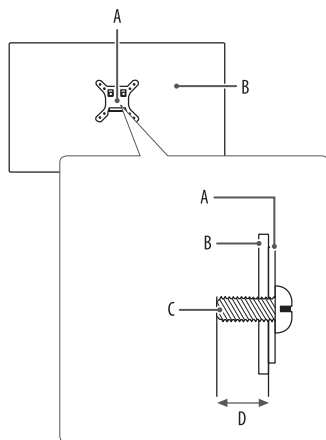
- Настенное крепление (мм): 100 x 100
- Стандартный винт: M4 x L10
- Количество винтов: 4
- Кронштейн для настенного крепления (дополнительная деталь): LSW149

### ! ПРИМЕЧАНИЕ

- Использование винтов, не соответствующих стандарту VESA, может привести к повреждению монитора и его падению. LG Electronics не несет ответственности за происшествия, связанные с использованием нестандартных винтов.
- Комплект кронштейна для настенного крепления снабжается инструкцией по монтажу и необходимыми комплектующими.
- Настенный кронштейн является дополнительным оборудованием. Дополнительные аксессуары можно приобрести у местного дилера.
- Длина винтов, входящих в комплекты кронштейнов, может отличаться. Если длина используемых винтов превышает стандартную, они могут повредить внутреннюю часть устройства.
- Дополнительная информация приведена в инструкции по установке кронштейна.
- Не применяйте избыточную силу, прикрепляя кронштейн для настенного крепления, поскольку это может повредить экран монитора.
- Перед установкой монитора на стене отсоедините подставку, выполнив действия по ее присоединению в обратном порядке.

### ! ВНИМАНИЕ!

- Прежде чем передвигать или устанавливать монитор, во избежание удара током, отсоедините провод питания.
- Установка монитора на потолке или наклонной стене может привести к его падению и причинению Вам травм. Следует использовать одобренный кронштейн LG для настенного крепления и обратиться к местному поставщику или квалифицированному специалисту.
- Во избежание травм данное устройство должно быть надежно закреплено на стене в соответствии с инструкциями по установке.
- Не прикладывайте чрезмерного усилия при затягивании винтов, это может привести к повреждению монитора. Гарантия не распространяется на такие повреждения.
- Используйте настенный кронштейн и винты, отвечающие стандарту VESA. Гарантия не распространяется на повреждения вследствие неправильного использования или применения несоответствующих компонентов.
- Не используйте винты для настенного крепления длиной более 8 мм.



A: Кронштейн для настенного крепления

B: Задняя панель монитора

C: Стандартный винт

D: Макс. 8 мм

## ЭКСПЛУАТАЦИЯ МОНИТОРА

Нажмите кнопку-джойстик, перейдите в **Меню** → **Вход**, и выберите параметр входа.



### ВНИМАНИЕ!

- Не допускайте длительного нажатия на экран. Это может привести к искажению изображения.
- Не выводите на экран неподвижное изображение в течение длительного времени. Это может привести к эффекту остаточного изображения. Если возможно, используйте отключение или экранную видео заставку.



### ПРИМЕЧАНИЕ

- Включайте монитор в заземленную (трехконтактную) электрическую розетку.
- При включении монитора в помещении с низкой температурой изображение может мерцать. Это нормальное явление.
- На экране могут появляться красные, зеленые и синие точки. Это нормальное явление.

## Подключение к ПК

- Монитор поддерживает функцию Plug and Play\*.
- \* Функция Plug and Play: позволяет подключать к компьютеру устройство без выполнения каких-либо настроек или установки драйверов.

## Подключение HDMI

Передаёт цифровые видео и аудио сигналы с компьютера на монитор.



### ВНИМАНИЕ!

- Использование кабеля DVI-HDMI / DP (DisplayPort)-HDMI может привести к возникновению проблем совместимости.
- Используйте сертифицированный кабель с логотипом HDMI. При использовании не сертифицированного кабеля HDMI экран может отображаться неправильно, или может возникнуть ошибка подключения.
- Рекомендуемые типы кабелей HDMI
  - Высокоскоростной кабель HDMI®/TM
  - Высокоскоростной кабель HDMI®/TM с Ethernet

## Подключение DisplayPort

Передаёт цифровые видео и аудио сигналы с компьютера на монитор.



### ПРИМЕЧАНИЕ

- Аудио- или видеовыход могут отсутствовать в зависимости от версии DP (DisplayPort) компьютера.
- Если компьютер оснащен графической картой с выходным разъемом Mini DisplayPort, следует использовать переходной кабель с Mini DP на DP (с Mini DisplayPort на DisplayPort) или переходной соединитель, поддерживающий DisplayPort 1.4. (Продается отдельно)

## Подключение к A/V-устройствам

### Подключение HDMI

HDMI передает цифровые видео- и аудиосигналы от вашего A/V-устройства на монитор.

#### ! ПРИМЕЧАНИЕ

- Использование кабеля DVI-HDMI / DP (DisplayPort)-HDMI может привести к возникновению проблем совместимости.
- Используйте сертифицированный кабель с логотипом HDMI. При использовании не сертифицированного кабеля HDMI экран может отображаться неправильно, или может возникнуть ошибка подключения.
- Рекомендуемые типы кабелей HDMI
  - Высокоскоростной кабель HDMI®/TM
  - Высокоскоростной кабель HDMI®/TM с Ethernet

## Подключение периферийных устройств

### Подключение наушников

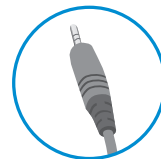
Подключите периферийные устройства к монитору через гнездо для наушников.

#### ! ПРИМЕЧАНИЕ

- Периферийные устройства приобретаются отдельно.
- Если вы используете наушники с Г-образным штекером, это может вызвать проблемы при подключении другого внешнего устройства к монитору. Поэтому мы рекомендуем использовать наушники с прямым штекером.



Г-образный штекер



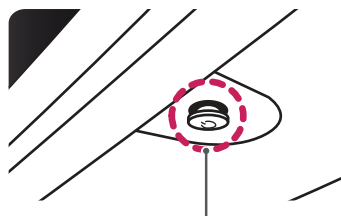
Прямой штекер  
(рекомендуется)

- В зависимости от параметров воспроизведения звука на компьютере и внешних устройств функции наушников и динамиков могут быть ограничены.

# ПОЛЬЗОВАТЕЛЬСКИЕ НАСТРОЙКИ

## Вызов меню основного экрана

- 1 Нажмите кнопку-джойстик в нижней части монитора.
- 2 Перемещайте кнопку-джойстик вниз-вверх (▲ / ▼) и влево-вправо (◀ / ▶), чтобы установить параметры.
- 3 Нажмите кнопку-джойстик еще раз, чтобы выйти из главного меню.



Кнопка-джойстик

Кнопка	Состояние меню	Описание
	Главное меню отключено	Включение меню основного экрана.
	Главное меню включено	Выход из главного меню. (Удерживание кнопки для выключения монитора: вы можете выключить монитор, таким образом, в любое время, в том числе, когда отображается экранное меню.)
	◀ Главное меню отключено	Настройка громкости монитора.
	◀ Главное меню включено	Переход к функции <b>Вход</b> .
	▶ Главное меню отключено	Настройка громкости монитора.
	▶ Главное меню включено	Отображение функции <b>Меню</b> .
	▲ Главное меню отключено	Регулировка уровня яркости монитора.
	▲ Главное меню включено	Выключение монитора.
	▼ Главное меню отключено	Регулировка уровня яркости монитора.
	▼ Главное меню включено	Переход к функции <b>Режим Игры</b> .

## Функции главного меню



Главное меню	Описание
<b>Вход</b>	Установка режима входа.
<b>Отключить питание</b>	Выключение монитора.
<b>Меню</b>	Установка параметров экрана.
<b>Режим Игры</b>	Установка режима игры для игр.
<b>Выход</b>	Выход из главного меню.



## Пользовательские настройки

### Настройки меню

- 1 Для отображения экранного меню нажмите кнопку-джойстик в нижней части монитора и войдите в **Меню**.
- 2 Установите параметры, перемещая кнопку-джойстик вверх/вниз/влево/вправо.
- 3 Чтобы вернуться в верхнее меню или установить другие параметры меню, переместите кнопку-джойстик в положение ◀ или нажмите кнопку (⏻).
- 4 Если вы хотите выйти из экранного меню, переместите кнопку-джойстик в положение ◀ и удерживайте до выхода.



Режим Игры



Настройки Игры



Регулировка картинки



Вход




Основные

Режим Игры при сигнале SDR (не-HDR).

Меню > Режим Игры		Описание
Режим Игры	Игрок 1	В этом режиме пользователи могут настраивать различные параметры, в том числе игровые.
	Игрок 2	<b>Игрок 1</b> и <b>Игрок 2</b> позволяют сохранить два набора пользовательских настроек отображения, включая игровые установочные параметры.
	FPS	Этот режим оптимизирован для игр FPS.
	RTS	Данный режим оптимизирован для игр RTS.
	Яркий	Повышение контрастности, яркости и четкости для получения более яркого изображения.
	Режим чтения	Оптимизация настроек экрана для просмотра документов. Вы можете увеличить яркость экрана в экранном меню.
	HDR Эффект	Оптимизация экрана под расширенный динамический диапазон.
	sRGB	Пространство цветов стандартного режима RGB для монитора и принтера.


Режим Игры при сигнале HDR.


Меню > Режим Игры	Описание
<b>Игрок 1</b>	В этом режиме пользователи могут настраивать различные параметры, в том числе игровые.
<b>Игрок 2</b>	<b>Игрок 1</b> и <b>Игрок 2</b> позволяют сохранить два набора пользовательских настроек отображения, включая игровые установочные параметры.
<b>FPS</b>	Этот режим оптимизирован для игр FPS. Подходит для игр FPS с очень темным изображением.
<b>RTS</b>	Данный режим оптимизирован для игр RTS.
<b>Яркий</b>	Оптимизация экрана под режим яркой цветовой гаммы.
<b>Режим Игры</b>	<p><b>! ПРИМЕЧАНИЕ</b></p> <ul style="list-style-type: none"> <li>• HDR-контент может не функционировать надлежащим образом в зависимости от настроек ОС Windows 10. Проверьте настройку HDR Вкл/выкл в вашей операционной системе.</li> <li>• Если функция HDR активирована, качество отображения текста или изображения на экране зависит от характеристик графической карты.</li> <li>• Если функция HDR активирована, при изменении источника входящего сигнала монитора или перевода устройства в режим вкл/выкл возможно мерцание или искажение изображения на экране, вызванное рабочими характеристиками графической карты.</li> </ul>

Меню > Настройки Игры		Описание				
Настройки Игры	Adaptive-Sync	<p>Данная опция обеспечивает безупречное и реалистичное изображение на экране посредством синхронизации вертикальной частоты входного сигнала с аналогичным параметром выходного сигнала.</p> <p> <b>ВНИМАНИЕ!</b></p> <ul style="list-style-type: none"> <li>• При вводе HDMI имя меню отображается, как сертифицированное имя AMD FreeSync Tier, а не <b>Adaptive-Sync</b>. (<b>FreeSync / FreeSync Premium / FreeSync Premium Pro</b>)</li> <li>• Поддерживаемый интерфейс: DisplayPort (G-SYNC, FreeSync), HDMI (FreeSync Premium).</li> <li>• Поддерживаемая Графическая Карта: Необходима графическая карта, которая поддерживает G-SYNC NVIDIA или FreeSync от AMD .</li> <li>• Поддерживаемая версия: установите новейшую версию драйвера графической карты.</li> <li>• Для получения дополнительной информации требований, обратитесь на сайт NVIDIA (<a href="http://www.nvidia.com">www.nvidia.com</a>) и AMD (<a href="http://www.amd.com">www.amd.com</a>).</li> </ul>				
		<table border="1"> <tr> <td><b>Вкл</b></td> <td>Функция Adaptive-Sync включена.</td> </tr> <tr> <td><b>Выкл</b></td> <td>Выключает Adaptive-Sync.</td> </tr> </table>	<b>Вкл</b>	Функция Adaptive-Sync включена.	<b>Выкл</b>	Выключает Adaptive-Sync.
		<b>Вкл</b>	Функция Adaptive-Sync включена.			
	<b>Выкл</b>	Выключает Adaptive-Sync.				
<table border="1"> <tr> <td><b>Стабилизатор черного</b></td> <td>Управляйте контрастом черного цвета для лучшего качества темных сцен. Это позволяет легко различать объекты на экранах игр с темным изображением.</td> </tr> </table>	<b>Стабилизатор черного</b>	Управляйте контрастом черного цвета для лучшего качества темных сцен. Это позволяет легко различать объекты на экранах игр с темным изображением.				
<b>Стабилизатор черного</b>	Управляйте контрастом черного цвета для лучшего качества темных сцен. Это позволяет легко различать объекты на экранах игр с темным изображением.					


Настройки Игры	Время отклика	<p>Настройка времени отклика для отображения изображений с учетом скорости обновления экрана. Для работы в обычных условиях рекомендуется установить значение <b>Быстро</b>. Для воспроизведения динамичного изображения рекомендуется установить значение <b>Быстрее</b>. При включении <b>Быстрого режима</b>, в зависимости от содержания может возникнуть <b>Размытость изображения движущегося объекта</b>.</p>	
		<b>Быстрее</b>	Установка для Быстрее времени отклика.
		<b>Быстро</b>	Установка для Быстро времени отклика.
		<b>Нормально</b>	Установка для Нормально времени отклика.
		<b>Выкл</b>	Отключение функции оптимизации времени отклика.
	<b>Cross Hair</b>	<p>Функция Cross Hair обеспечивает отображение прицельной метки в центре экрана для игр в жанре шутеров от первого лица (FPS). Пользователи могут выбрать одно из четырех перекрестий в зависимости от особенностей игры.</p> <ul style="list-style-type: none"> <li>• При выключении или переходе монитора в режим энергосбережения функция Cross Hair автоматически отключается.</li> </ul>	
<b>Сброс игры</b>	Восстановление для игры настроек по умолчанию.		

Меню > Регулировка картинки		Описание	
Регулировка картинки	<b>Яркость</b>	Регулировка яркости экрана.	
	<b>Контрастность</b>	Регулировка контрастности экрана.	
	<b>Четкость</b>	Настройка четкости изображения.	
	<b>Гамма</b>	<b>Режим 1, Режим 2, Режим 3</b>	Чем выше значение гаммы, тем темнее изображение. Соответственно, чем ниже значение гаммы, тем светлее изображение.
		<b>Режим 4</b>	Если настройки гаммы не нуждаются в корректировке, выберите Режим 4.
	<b>Темп. цвета</b>	<b>Польз-ль</b>	Пользователь может установить красную, зеленую или синюю с помощью пользовательской настройки.
		<b>Теплый</b>	Насыщение изображения красным цветом.
		<b>Средний</b>	Настройка цвета изображения между красным и синим оттенками.
		<b>Холодный</b>	Насыщение изображения синим цветом.
		<b>Инструкция</b>	Пользователь может улучшить цветовую температуру.
	<b>R/G/B</b>	Изображение можно настраивать отдельно по цветам Красный, Зеленый и Синий.	
	<b>Шесть цветов</b>	Настройка цветовой палитры и насыщенности шести цветов (Красный, Зеленый, Синий, Голубой, Пурпурный, Желтый) в соответствии с предпочтениями пользователя и сохранение заданных параметров.	
		<b>Оттенок</b>	Настройка оттенка цветов.
		<b>Насыщ.</b>	Настройка насыщенности экранных цветов. Чем меньше значение, тем менее насыщенными и яркими получаются цвета. Чем выше значение, тем более насыщенными и темными получаются цвета.
	<b>Уровень черного</b>	Настройка уровня сдвига (только для HDMI). • <b>Сдвиг:</b> при наличии опорного видеосигнала, это самый темный цвет, отображаемый на мониторе.	
		<b>Высокий</b>	Сохранение текущего коэффициента контрастности экрана.
		<b>Низкий</b>	Снижение уровней черного и повышение уровней белого от текущего уровня контрастности экрана.
<b>DFC</b>	<b>Вкл</b>	Автоматическая настройка яркости в соответствии с параметрами экрана.	
	<b>Выкл</b>	Отключение функции DFC.	
<b>Сброс настр. изображения</b>	Восстановление настроек изображения и цвета по умолчанию.		

Меню > Вход		Описание		
Вход	Список ввода	Выбор режима ввода.		
	Соотношение сторон	Регулировка соотношения сторон.		
		Широкоформатный	Воспроизведение видео в полноэкранном режиме независимо от входного видеосигнала.	
		Исходн.	Воспроизведение видео с учетом формата входного видеосигнала.	
		 <b>ПРИМЕЧАНИЕ</b> • Дисплей может выглядеть одинаково при установке режимов <b>Широкоформатный</b> и <b>Исходн.</b> , если используется рекомендуемое разрешение (2560 x 1440).		
	Авт. переключатель ввода	При переводе переключателя автоматического выбора ввода в режим <b>Вкл</b> дисплей автоматически переключится на новый источник ввода при его подключении.		
		Вкл	Активация <b>Авт. переключатель ввода</b> .	
		Выкл	Деактивация <b>Авт. переключатель ввода</b> .	

Меню > Основные		Описание		
Основные	Язык	Выбор языка экранного меню.		
	SMART ENERGY SAVING	Высокий	Экономия электроэнергии с помощью функции SMART ENERGY SAVING высокого энергосбережения.	
		Низкий	Экономия электроэнергии с помощью функции SMART ENERGY SAVING низкого энергосбережения.	
		Выкл	Отключение функции SMART ENERGY SAVING.	
	Питание	Вкл	Индикатор питания автоматически включается.	
		Выкл	Индикатор питания выключается.	
	Авт. реж. ожидания	Автоматическое выключение монитора после отсутствия на экране активности в течение определенного времени. Для функции автоматического отключения можно установить таймер. (8ч., 6ч., 4ч. и Выкл)		
	HDMI Режим совместимости	Функция HDMI Режим совместимости позволяет распознавать устаревшее оборудование, не поддерживающее HDMI 2.0.		
		Вкл	Активация <b>HDMI Режим совместимости</b> .	
		Выкл	Деактивация <b>HDMI Режим совместимости</b> .	
 <b>ПРИМЕЧАНИЕ</b> <ul style="list-style-type: none"> <li>• Если подключенное устройство не поддерживает <b>HDMI Режим совместимости</b>, экран или звук могут не работать надлежащим образом.</li> <li>• Некоторые графические карты предыдущих поколений не поддерживают HDMI 2.0, но пользователь может выбрать опцию HDMI 2.0 на контрольной панели в окне.</li> <li>• Это может привести к нарушению отображения изображения на экране.</li> </ul>				
Версия DisplayPort	Установите версию DisplayPort в соответствии с версией подключенного внешнего устройства(1.4, 1.2 или 1.1). Если вы хотите использовать HDR, выберите версию DP до 1.4.			



Основные	Заблокировать меню	Эта функция выключает конфигурацию и настройку меню.		
		Вкл	Включение параметра <b>Заблокировать меню</b> .	
		Выкл	Выключение параметра <b>Заблокировать меню</b> .	
		 <b>ПРИМЕЧАНИЕ</b> <ul style="list-style-type: none"> <li>Отключаются все функции, за исключением <b>Яркость</b>, <b>Контрастность</b> в меню <b>Регулировка картинки</b>, а также <b>Вход</b>, <b>Заблокировать меню</b> и <b>Информация</b> в меню <b>Основные</b>.</li> </ul>		
	Информация	На дисплее отобразится следующая информация: Серийный номер, Общее время включения, Разрешение.		
	Сброс настроек	Нет	Отмена выбора.	
		Да	Восстановление настроек по умолчанию.	

## ПОИСК И УСТРАНЕНИЕ НЕИСПРАВНОСТЕЙ

На экране нет изображения.	
Включен ли в розетку провод питания монитора?	<ul style="list-style-type: none"> <li>Убедитесь, что провод питания включен в электрическую розетку.</li> </ul>
Включен ли индикатор питания?	<ul style="list-style-type: none"> <li>Проверьте подключение кабеля питания и нажмите кнопку питания.</li> </ul>
Включено ли устройство и горит ли белым индикатор питания?	<ul style="list-style-type: none"> <li>Проверьте, подключен ли вход (<b>Меню &gt; Вход</b>).</li> </ul>
Индикатор питания мигает?	<ul style="list-style-type: none"> <li>Если монитор находится в режиме энергосбережения, передвиньте мышь или нажмите любую клавишу.</li> <li>Убедитесь, что компьютер включен.</li> </ul>
Экран мерцает и на нем отображается сообщение « <b>В настоящее время экран не настроен с рекомендованным разрешением. Если видео не транслируется или экран мерцает, то решение этих проблем можно найти в руководстве по эксплуатации продукта.</b> »?	<ul style="list-style-type: none"> <li>Это происходит, когда сигнал, передаваемый с компьютера (графической карты), находится вне рекомендуемого горизонтального или вертикального диапазона монитора. См. раздел «Технические характеристики» данного руководства для настройки необходимой частоты.</li> </ul>
Отображается ли сообщение « <b>Нет сигнала</b> »?	<ul style="list-style-type: none"> <li>Данное сообщение отображается, если сигнальный кабель между компьютером и монитором отсутствует или не подключен. Проверьте кабель и переподключите его.</li> </ul>
Вы установили драйвер дисплея?	<ul style="list-style-type: none"> <li>Обязательно установите драйвер дисплея с нашего веб-сайта: <a href="http://www.lg.com">http://www.lg.com</a>.</li> <li>Убедитесь, что графическая карта поддерживает функцию Plug and Play.</li> </ul>

Некоторые функции отключены.	
Некоторые функции недоступны, когда вы нажимаете кнопку Меню.	<ul style="list-style-type: none"> <li>Экранное меню заблокировано. Перейдите в <b>Меню &gt; Основные</b> и установите для функции <b>Заблокировать меню</b> значение <b>Выкл.</b></li> </ul>

Остаточное изображение на экране.	
При выключении монитора на экране остается изображение?	<ul style="list-style-type: none"> <li>• Отображение неподвижного изображения в течение длительного времени может привести к повреждению экрана и появлению остаточного изображения.</li> <li>• Чтобы продлить срок службы монитора, используйте хранитель экрана.</li> </ul>

Изображение на экране нестабильно и дрожит. / Изображения оставляют на экране темные следы.	
Вы выбрали подходящую частоту развертки?	<ul style="list-style-type: none"> <li>• Если выбранная частота развертки – HDMI 1080i 60/50 Гц (чересстрочное), экран может мерцать. Измените разрешение на 1080p или установите рекомендованное разрешение.</li> </ul>



## ПРИМЕЧАНИЕ

- Частота вертикальной развертки: изображение на экране должно обновляться десятки раз в секунду, наподобие флуоресцентной лампы. Количество обновлений в секунду называют частотой вертикальной развертки и выражают в герцах (Гц).
- Частота горизонтальной развертки: время на отображение горизонтальной линии называют временем горизонтального цикла. Если 1 разделить на интервал по горизонтали, результатом будет количество горизонтальных линий, отображаемых в течение секунды. Это частота горизонтальной развертки, которая выражается в килогерцах (кГц).
- Убедитесь, что разрешение или частота графической карты находится в допустимом для монитора диапазоне, и задайте рекомендованное (оптимальное) разрешение, выбрав **Панель управления > Экран > Меню** в Windows. (Настройки могут отличаться в зависимости от используемой операционной системы.)
- При неправильных настройках графической карты текст может быть размытым, а изображение — тусклым, обрезанным или смещенным.
- Способы настройки могут варьироваться в зависимости от модели компьютера или операционной системы, а некоторые значения разрешения могут быть недоступны в зависимости от работы графической карты. В таком случае обратитесь за помощью к производителю компьютера или графической карты.
- Некоторые графические карты могут не поддерживать разрешение 2560 x 1440. Если не удастся установить это разрешение, обратитесь за помощью к производителю графической карты.

<b>Нарушены цвета изображения.</b>	
Количества цветов недостаточно (16 цветов)?	<ul style="list-style-type: none"> <li>• Настройте цветовое разрешение на 24 бит (True Color) или выше. Для Windows перейдите в <b>Панель управления &gt; Дисплей &gt; Меню &gt; Управление цветом</b>. (Настройки могут отличаться в зависимости от используемой операционной системы.)</li> </ul>
Цвета изображения неустойчивы или изображение монохромное?	<ul style="list-style-type: none"> <li>• Убедитесь, что сигнальный кабель подключен правильно. Отключите и подключите кабель или извлеките и повторно установите графическую карту компьютера.</li> </ul>
На экране видны точки?	<ul style="list-style-type: none"> <li>• При работе устройства на экране могут появляться точки (красные, зеленые, Синий, белые или черные). Это нормально для жидкокристаллических дисплеев. Точки не свидетельствуют о неисправности и не связаны с рабочими характеристиками монитора.</li> </ul>

<b>Отсутствует звук при подключении через разъем для наушников.</b>	
Изображения, отображаемые через DP (DisplayPort) или HDMI-вход отображаются без звука?	<ul style="list-style-type: none"> <li>• Убедитесь, что подключение к разъему для наушников осуществлено должным образом.</li> <li>• Попробуйте увеличить громкость с помощью джойстика.</li> <li>• Установите используемый монитор в качестве аудиовыхода ПК: в ОС Microsoft Windows перейдите на <b>Панель управления &gt; Аппаратное обеспечение и звук &gt; Звук &gt; назначьте монитор в качестве устройства по умолчанию</b>. (Настройки могут отличаться в зависимости от используемой операционной системы.)</li> </ul>

## ТЕХНИЧЕСКИЕ ХАРАКТЕРИСТИКИ

ЖК-дисплей	Глубина цвета	HDMI	Поддерживается 10-битный цвет.
		DP (DisplayPort)	Поддерживается 10-битный цвет.
Разрешение	Максимальное разрешение	2560 x 1440 при 144 Гц (HDMI) 2560 x 1440 при 144 Гц (DP)	
	Рекомендуемое разрешение	2560 x 1440 при 100 Гц (HDMI) 2560 x 1440 при 144 Гц (DP)	
Источники питания	Напряжение	19 В --- 2,4 А	
	Потребляемая мощность (типичное значение)	Режим работы: 51 Вт (типичное значение)* Спящий режим: ≤ 0,5 Вт Питание выключено: ≤ 0,3 Вт	
Адаптер питания	DA-48F19, производитель Asian Power Devices Inc. ADS-48FSK-19 19048EPCU-1, производитель SHENZHEN HONOR ELECTRONIC ADS-48FSK-19 19048EPK-1, производитель SHENZHEN HONOR ELECTRONIC ADS-48FSK-19 19048EPG-1, производитель SHENZHEN HONOR ELECTRONIC Выход: 19 В --- 2,53 А		

Условия окружающей среды	Условия эксплуатации	Температура	0 °C до 40 °C
		Влажность	Менее 80 %
	Условия хранения	Температура	-20 °C до 60 °C
		Влажность	Менее 85 %
Размеры	Размеры монитора (ширина x высота x глубина)		
	С подставкой	614,2 x 619,2 x 412,4 (мм)	
	Без подставки	614,2 x 364,8 x 56,3 (мм)	
Масса (без упаковки)	С подставкой	8,1 кг	
	Без подставки	4,2 кг	

Технические характеристики могут быть изменены без предварительного уведомления.

Уровень энергопотребления может варьироваться в зависимости от условий эксплуатации и настроек монитора.

\* Потребление электроэнергии в режиме «On» (Вкл.) измеряется при помощи стандартного теста LGE (режим изображения - Full White (полностью белый), разрешение – Maximum (максимальное)).

\*\* Монитор перейдет в Спящий Режим через пару минут (максимум 5 минут).

## Поддерживаемый заводской режим

(Предустановки, HDMI/ DisplayPort PC)

Предустановки	Частота горизонтальной развертки (кГц)	Частота вертикальной развертки (Гц)	Полярность (Г/В)	Примечания
640 x 480	31,469	59,94	+/-	HDMI/DisplayPort
640 x 480	37,5	75	-/-	HDMI/DisplayPort
800 x 600	46,875	75	+/+	HDMI/DisplayPort
800 x 600	37,879	60,317	+/+	HDMI/DisplayPort
1024 x 768	48,363	60	-/-	HDMI/DisplayPort
1024 x 768	60,023	75,029	+/+	HDMI/DisplayPort
1152 x 864	54,347	60,05	+/+	HDMI/DisplayPort
1280 x 800	49,702	59,81	-/+	HDMI/DisplayPort
1280 x 1024	63,194	59,96	+/-	HDMI/DisplayPort
1280 x 1024	79,976	75,025	+/+	HDMI/DisplayPort
1280 x 720	45	60	+/+	HDMI/DisplayPort
1600 x 900	60	60	+/+	HDMI/DisplayPort
1680 x 1050	64,674	59,883	+/-	HDMI/DisplayPort
1920 x 1080	67,5	60	+/+	HDMI/DisplayPort
1920 x 1080	84,36	74,99	+/+	HDMI/DisplayPort
2560 x 1440	88,79	59,95	+/-	HDMI/DisplayPort
2560 x 1440	111,86	74,97	+/-	HDMI(Freesync Premium Вкл)
2560 x 1440	150,92	99,95	+/-	HDMI/DisplayPort

2560 x 1440	183	120	+/-	HDMI(Freesync Premium Выкл)/DisplayPort
2560 x 1440	222,15	143,97	+/-	DisplayPort
2560 x 1440	214,56	144	+/-	HDMI(Freesync Premium Выкл)

Если вы используете входную синхронизацию, которая находится за пределами поддерживаемой частоты, вы можете столкнуться с плохой скоростью отклика или качеством изображения.

## Синхронизация HDMI (видео)

Предустановки	Частота горизонтальной развертки (кГц)	Частота вертикальной развертки (Гц)	Примечания
480P	31,5	60	
576P	31,25	50	
720P	37,5	50	
720P	45	60	
1080P	33,75	30	HDMI Режим совместимости: Вкл
1080P	56,25	50	
1080P	67,5	60	
1080P	135	120	HDMI Режим совместимости: Выкл
2160P	54	24	HDMI Режим совместимости: Выкл
2160P	56,25	25	HDMI Режим совместимости: Выкл
2160P	67,5	30	HDMI Режим совместимости: Выкл
2160P	112,5	50	HDMI Режим совместимости: Выкл
2160P	135	60	HDMI Режим совместимости: Выкл



## Индикатор питания

Режим	Цвет светодиодного индикатора
Рабочий режим	Красный (несколько секунд)
Спящий режим	Выкл
Питание выключено	Выкл



Модель и серийный номер продукта находятся на задней панели устройства.  
Запишите их ниже на тот случай, если вам когда-либо потребуется  
техническое обслуживание.

**Модель** \_\_\_\_\_

**Серийный номер** \_\_\_\_\_