



Руководство пользователя

# LED LCD-МОНИТОР

(LED-МОНИТОР \*)

---

\* LED-мониторы LG — это ЖК-мониторы со светодиодной подсветкой.

Перед началом эксплуатации устройства внимательно прочтите руководство и сохраните его для будущего использования.

40WP95C



(2112-REV01)



[www.lg.com](http://www.lg.com)

Авторское право © LG Electronics Inc., 2021 Все права защищены.

# СОДЕРЖАНИЕ

ЛИЦЕНЗИЯ .....	7
УВЕДОМЛЕНИЕ О ПРОГРАММНОМ ОБЕСПЕЧЕНИИ С ОТКРЫТЫМ ИСХОДНЫМ КОДОМ .....	8
СБОРКА И ПОДГОТОВКА К РАБОТЕ.....	8
ЭКСПЛУАТАЦИЯ МОНИТОРА.....	15
ПОЛЬЗОВАТЕЛЬСКИЕ НАСТРОЙКИ .....	19
ПОИСК И УСТРАНЕНИЕ НЕИСПРАВНОСТЕЙ .....	27
ТЕХНИЧЕСКИЕ ХАРАКТЕРИСТИКИ УСТРОЙСТВА.....	29

# ВАЖНЫЕ СВЕДЕНИЯ О МЕРАХ ПРЕДОСТОРОЖНОСТИ

Это устройство спроектировано и произведено с учетом требований обеспечения личной безопасности, но неправильная эксплуатация может привести к поражению электрическим током или возгоранию. С целью обеспечения правильного функционирования всех средств обеспечения безопасности, встроенных в этот дисплей, соблюдайте следующие основные правила монтажа, эксплуатации и обслуживания. Все указанные меры предосторожности и правила техники безопасности действуют для моделей LCD и OLED.

## О безопасности

Используйте только тот кабель питания, который поставляется в комплекте устройства. Если кабель питания с устройством не поставляется и вы используете другой кабель питания, убедитесь, что он сертифицирован согласно применимым национальным стандартам. При любой неисправности кабеля питания обратитесь за заменой к изготовителю или в ближайший авторизованный сервисный центр. Приборный штепсель используется в качестве устройства отключения. Убедитесь, что устройство установлено вблизи розетки, к которой планируется подключение и что доступ к розетке остается свободным. Необходимо использовать только тот источник питания, который указан в технических характеристиках данного руководства или на самом устройстве. Если вы не уверены в типе источника питания, к которому осуществляется подключение, обратитесь за консультацией к своему дилеру.

Перегруженные розетки переменного тока и удлинители представляют опасность. Также опасны изношенные шнуры электропитания и поврежденные вилки. Их применение может привести к поражению электрическим током или возгоранию. Обратитесь к квалифицированному мастеру для их замены.

Если устройство подключено к розетке переменного тока, оно не отключается от источника питания переменного тока даже при выключении устройства.

### Дисплей не открывать:

- Внутри нет обслуживаемых пользователем частей.
- Внутри опасное высокое напряжение даже при отключенном питании.
- Если дисплей не функционирует должным образом, обратитесь к своему дилеру.

### Во избежание несчастного случая:

- Не устанавливайте дисплей на наклонную полку без надежного крепления.
- Используйте только разрешенную производителем подставку.
- Не роняйте предметы на устройство и не подвергайте его ударам. Не бросайте в экран дисплея игрушки или другие предметы. Это может повлечь травму, проблемы с устройством или повреждение дисплея.

### Во избежание возгорания или поражения электрическим током:

- Всегда выключайте дисплей уходя из комнаты на продолжительное время. Никогда не оставляйте дисплей включенным уходя из дома.
- Не допускайте, чтобы дети роняли или бросали предметы в отверстия в корпусе дисплея. Некоторые внутренние части находятся под высоким напряжением.
- Не используйте аксессуары, которые не были разработаны для данного дисплея.
- Если дисплей остается без присмотра на продолжительное время, отключите шнур питания от розетки.
- Во время грозы отключайте кабель питания и сигнальный кабель, т.к. они представляют высокую опасность. Это может привести к поражению электрическим током.

## Монтаж

Не ставьте предметы на кабель питания и не размещайте дисплей в местах, где кабель питания может быть поврежден.

Не используйте дисплей рядом с водой, например, рядом с ванной, умывальной или кухонной раковиной, емкостью для стирки, во влажном подвале или вблизи бассейна.

Дисплеи оснащены вентиляционными отверстиями в корпусе для отвода тепла, образующегося во время работы. Если эти отверстия заблокированы, накапливающееся тепло может повлечь неисправности и возгорание.

Поэтому НИКОГДА:

- Не закрывайте вентиляционные отверстия внизу, устанавливая дисплей на кровати, диване, ковре и т.д.
- Не устанавливайте дисплей в ниши, если не соблюдаются требования к вентиляции.
- Не накрывайте отверстия тканью или другим материалом.
- Не устанавливайте дисплей рядом или над батареей или другим источником тепла.

Не трите и не царапайте матрицу ЖК-панели твердыми предметами, т.к. это может привести к появлению царапин или необратимому повреждению.

На надавливайте на ЖК-экран пальцем в течение продолжительного периода времени, т.к. это может привести к появлению остаточного изображения. На экране могут появляться точечные дефекты в виде крошечных красных, зеленых или синих пятен.

Но это не влияет на качество работы монитора.

Если возможно, используйте рекомендуемое разрешение для достижения наилучшего качества изображения ЖК-дисплея. При использовании с другим, отличным от рекомендованного, разрешением, на экране могут быть заметны следы масштабирования и обработки изображения.

Но это качество присуще всем ЖК-дисплеям с фиксированным разрешением.

Отображение неподвижного изображения на мониторе в течение длительного времени может привести к повреждению экрана и появлению остаточного изображения.

Чтобы избежать этой проблемы, используйте экранную заставку и выключайте устройство, когда оно не используется. Гарантия для данного устройства не распространяется на появление остаточного изображения.

Не подвергайте устройство встряске и не царапайте металлическими предметами переднюю и боковые части дисплея.

Это может вызвать повреждение экрана.

При переноске держите устройство двумя руками панелью вперед. Падение устройства может привести к поражению электрическим током или возгоранию. Обратитесь в сервисный центр для ремонта. Не подвергайте устройство высоким температурам и влажности.

Не устанавливайте это устройство на стену, где оно может быть подвержено воздействию масла или масляного тумана.

- Это может повредить устройство и привести к его падению.

Для дисплеев с глянцевой рамкой, при установке пользователь должен учесть возможные блики на рамке ТВ от окружающего освещения.

Не используйте продукты, под высоким напряжением, вблизи монитора. (Например, электрическую мухобойку)

- Это может привести к неполадкам монитора вследствие воздействия электрического тока.

## Меры предосторожности при использовании адаптера переменного тока и электропитания

При попадании в устройство (телевизор, монитор, кабель питания или адаптер переменного тока) воды или любых других посторонних веществ немедленно отключите кабель питания и обратитесь в сервисный центр.

- В противном случае, это может привести к пожару или поражению электрическим током вследствие повреждения устройства.

Не прикасайтесь к вилке питания и адаптеру переменного тока мокрыми руками. Если штыри вилки влажные или покрыты пылью, протрите их перед использованием.

- В противном случае это может привести к пожару или поражению электрическим током.

Убедитесь в том, что кабель питания вставлен в адаптер переменного тока до конца.

- Неплотное соединение может привести к пожару или поражению электрическим током.

Убедитесь, что используемые кабели питания и адаптеры переменного тока произведены или одобрены компанией LG Electronics, Inc.

- Использование неутвержденных продуктов может привести к пожару или поражению электрическим током.

При отсоединении кабеля питания тяните за вилку. Не перегибайте кабель питания с излишним усилием.

- Повреждение кабеля может повлечь за собой поражение электрическим током или пожар.

Старайтесь не наступать и не помещать тяжелые предметы (электронные устройства, одежду и т.д.) на кабель питания или адаптер переменного тока. Соблюдайте осторожность, чтобы не повредить кабель питания или адаптер переменного тока острыми предметами.

- Поврежденные кабели питания могут привести к пожару или поражению электрическим током.

Запрещается разбирать, ремонтировать или модифицировать кабель питания или адаптер переменного тока.

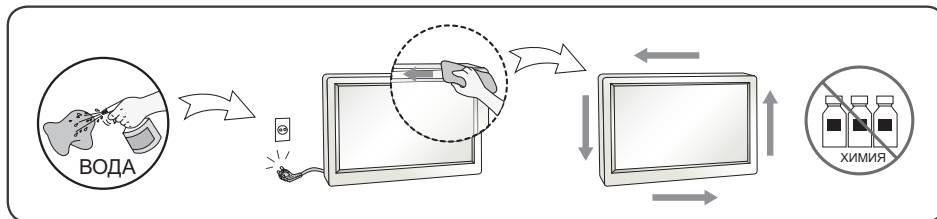
- Это может привести к пожару или поражению электрическим током.

Очищайте розетку, адаптер переменного тока и штыри вилки питания от пыли и других загрязнений.

- Это может привести к пожару.

## Очистка

- Отключите устройство перед очисткой экрана дисплея.
- Используйте слегка влажную (не мокрую) ткань. Не направляйте аэрозоль прямо на экран, т.к. это может привести к поражению электрическим током.
- При очистке поверхности изделия отключите кабель питания, очищайте мягкой тканью для предотвращения появления царапин. Не используйте влажную ткань, не распыляйте воду и другие жидкости. Несоблюдение этого правила может привести к поражению электрическим током. (Не используйте химические вещества, например, бензин, разбавители или спирт)
- Распылите воду на мягкую ткань два-четыре раза, и используйте ее для очистки передней рамки. Осторожно протирайте в одном направлении. От излишней воды на поверхности могут остаться разводы.



## Переупаковка

- Не выбрасывайте коробку и упаковочные материалы. Это наиболее подходящий контейнер для транспортировки устройства. При перевозке устройства в другое место, упакуйте его в оригинальную упаковку.

# ЛИЦЕНЗИЯ

Предоставляемые лицензии различаются в зависимости от модели. Посетите [www.lg.com](http://www.lg.com) для получения дополнительной информации по лицензиям.



Термины HDMI и HDMI High-Definition Multimedia Interface и Логотип HDMI являются товарными знаками или зарегистрированными товарными знаками HDMI Licensing Administrator, Inc. в Соединенных Штатах и других странах.



The SuperSpeed USB Trident logo is a registered trademark of USB Implementers Forum, Inc.



Thunderbolt and the Thunderbolt logo are trademarks of Intel Corporation or its subsidiaries in the U.S. and/or other countries.



\* USB Type-C™ and USB-C™ are trademarks of USB Implementers Forum.

## УВЕДОМЛЕНИЕ О ПРОГРАММНОМ ОБЕСПЕЧЕНИИ С ОТКРЫТЫМ ИСХОДНЫМ КОДОМ

Для получения исходного кода по условиям лицензий GPL, LGPL, MPL и других лицензий с открытым исходным кодом, который содержится в данном продукте, посетите веб-сайт: <https://opensource.lge.com>.

Кроме исходного кода, для загрузки доступны все соответствующие условия лицензии, отказ от гарантий и уведомления об авторских правах.

Компания LG Electronics также может предоставить открытый исходный код на компакт-диске за плату, покрывающую связанные с этим расходы (стоимость носителя, пересылки и обработки), по запросу, который следует отправить по адресу электронной почты [opensource@lge.com](mailto:opensource@lge.com).

Это предложение действительно в течение трех лет с момента последней поставки нами данного продукта. Это предложение актуально для любого получателя данной информации.

## СБОРКА И ПОДГОТОВКА К РАБОТЕ

### ВНИМАНИЕ!

- Для обеспечения безопасности и оптимальных эксплуатационных качеств устройства, используйте только фирменные детали.
- Гарантия на устройство не распространяется на повреждения или травмы, вызванные использованием компонентов, не одобренных производителем.
- Рекомендуется использовать компоненты, входящие в комплект устройства.
- Изображения в данном Руководстве представляют общие действия и могут отличаться от фактического изделия.
- Не наносите посторонние вещества (масла, смазочные вещества и т. п.) на поверхность винта при сборке устройства. (Это может привести к повреждению устройства).
- Не прикладывайте чрезмерного усилия при затягивании винтов, это может привести к повреждению монитора. Гарантия не распространяется на такие повреждения.
- Не переносите монитор в перевернутом положении, удерживая его только за основание подставки. Это может вызвать падение монитора с подставки и привести к травме.
- Перед поднятием или перемещением монитора не касайтесь его экрана. Давление на экран монитора может вызвать его повреждение.



### ❗ ПРИМЕЧАНИЕ

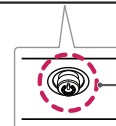
- Внешний вид реальных компонентов может отличаться от изображения выше.
- Любые характеристики и информация об устройстве могут быть изменены без предварительного уведомления в целях улучшения его работы.
- Для покупки дополнительных принадлежностей обратитесь в магазин электроники, интернет-магазин или к продавцу, у которого Вы приобрели устройство.
- Кабель питания, входящий в комплект поставки, может отличаться в зависимости от региона.

## Поддерживаемое ПО

можно загрузить и установить последнюю версию с веб-сайта LG Electronics ([www.lg.com](http://www.lg.com)).

- OnScreen Control/ Dual Controller/ LG Calibration Studio

## Описание продукта и функций кнопок

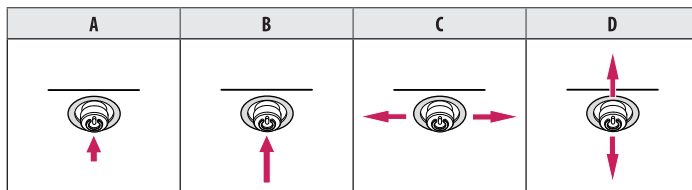


Кнопка-джойстик

## Использование кнопки-джойстика

Вы можете легко управлять функциями монитора, нажимая кнопку-джойстик или перемещая ее пальцем влево/вправо/вверх/вниз.

### Основные функции



**A** (Питание вкл.): Однократно нажмите кнопку-джойстик пальцем, чтобы включить монитор.

**B** (Питание выкл.): Однократно нажмите и удерживайте кнопку-джойстик не менее 5 секунд, чтобы выключить монитор.

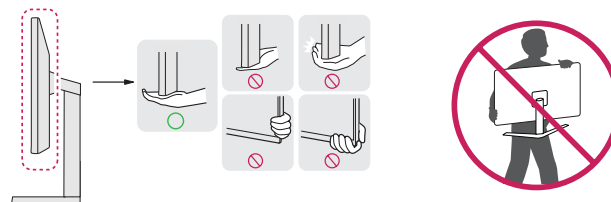
**C** (Управление громкостью): Вы можете управлять громкостью, перемещая кнопку-джойстик влево/вправо.

**D**: Отображение информации о текущем входе.

## Перемещение и поднятие монитора

Перед перемещением или поднятием монитора соблюдайте следующие инструкции во избежание повреждения и для обеспечения безопасной транспортировки независимо от типа и размера монитора.

- Монитор рекомендуется перемещать в оригинальной коробке или упаковочном материале.
- Перед перемещением или поднятием монитора отключите кабель питания и все остальные кабели.
- Крепко удерживайте нижнюю и боковую части монитора. Не касайтесь самой панели.
- При удерживании монитора экран должен быть направлен в противоположную от вас сторону во избежание появления царапин.
- При транспортировке не подвергайте монитор толчкам или избыточной вибрации.
- При перемещении монитора держите его вертикально, не ставьте его на бок и не наклоняйте влево или вправо.

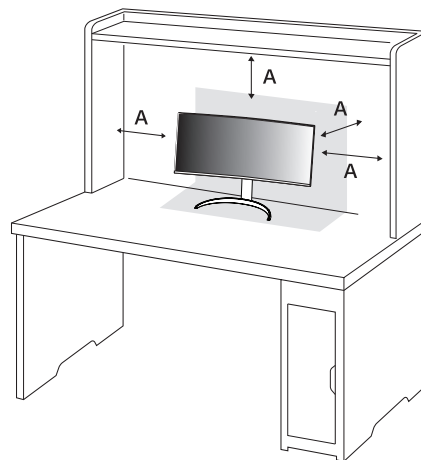


**⚠ ВНИМАНИЕ!**

- Старайтесь не прикасаться к экрану монитора.
  - Это может привести к повреждению всего экрана или отдельных пикселей, отвечающих за формирование изображения.
- Установка панели в вертикальном положении может привести к падению монитора из-за джойстика, что, в свою очередь, может быть чревато повреждением оборудования или травмами. Кроме того, это может стать причиной некорректной работы кнопки-джойстика.

**Размещение на столе**

- Поднимите монитор и поместите его на стол в вертикальном положении. Расстояние от монитора до стены должно составлять не менее 100 мм для обеспечения достаточной вентиляции.



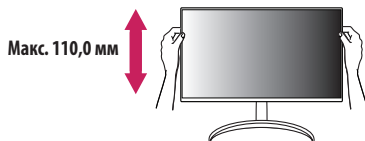
A: 100 мм

**⚠ ВНИМАНИЕ!**

- Прежде чем передвигать или устанавливать монитор, отсоедините кабель питания. Существует риск поражения электрическим током.
- Убедитесь в том, что используется кабель питания из комплекта поставки и что он подключен к заземленной розетке.
- Если требуется дополнительный кабель питания, свяжитесь с местным дилером или обратитесь в ближайший магазин.

**Регулировка высоты подставки**

- 1 Расположите, установленный на подставку, монитор вертикально.
- 2 Крепко возьмитесь за монитор обеими руками и отрегулируйте его высоту.



**⚠ ПРЕДУПРЕЖДЕНИЕ!**

- При регулировке высоты экрана не беритесь рукой за ножку подставки во избежание травмирования пальцев.

**Регулировка угла наклона монитора**

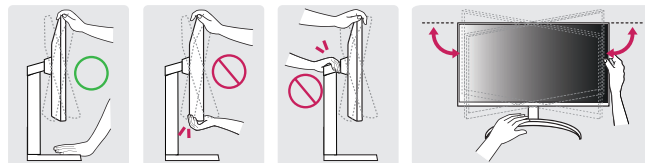
- 1 Расположите, установленный на подставку, монитор вертикально.
- 2 Отрегулируйте угол наклона монитора.

Для удобства работы угол наклона регулируется вперед-назад в пределах от  $-5^{\circ}$  до  $20^{\circ}$ .

Кроме того, поворачивая экран вправо или влево, можно отрегулировать угол его наклона в диапазоне 15 градусов.

**⚠ ПРЕДУПРЕЖДЕНИЕ!**

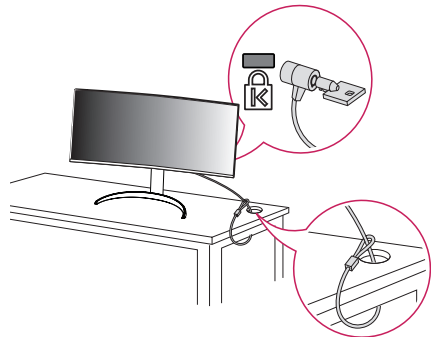
- Во избежание повреждения пальцев при выполнении регулировки экрана не держите нижнюю часть монитора, как показано на рисунке ниже.
- Будьте осторожны, не касайтесь экрана и не нажимайте на него при регулировке угла наклона.



## Использование замка Kensington

Дополнительную информацию об установке и использовании замка см. в инструкции к замку или на сайте <http://www.kensington.com>.

Присоедините монитор к столу, используя трос замка Kensington.



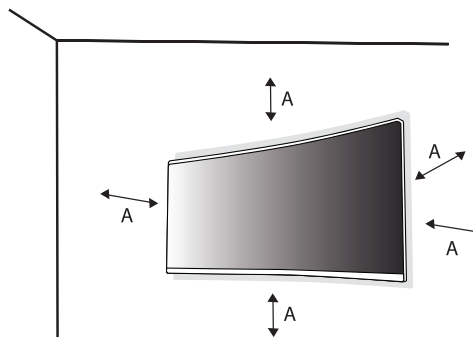
### ! ПРИМЕЧАНИЕ

- Замок Kensington приобретается отдельно. Его можно приобрести в большинстве магазинов электроники.

## Крепление на стене

Этот монитор соответствует требованиям к использованию кронштейна для настенного крепления или иного соответствующего устройства.

Установите монитор на расстоянии не менее 100 мм от стены и других объектов по бокам монитора, для обеспечения достаточной вентиляции. Подробные инструкции по установке можно получить в местном магазине. Также можно обратиться к Руководству пользователя за информацией об установке наклонного кронштейна для настенного крепления.

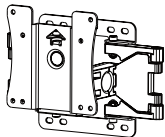


A: 100 мм

### Установка кронштейна для настенного крепления

Чтобы установить монитор на стену, прикрепите кронштейн для настенного крепления (дополнительная деталь) к задней части монитора.

При установке монитора с помощью кронштейна для настенного крепления, надежно закрепите кронштейн, чтобы предотвратить падение монитора.

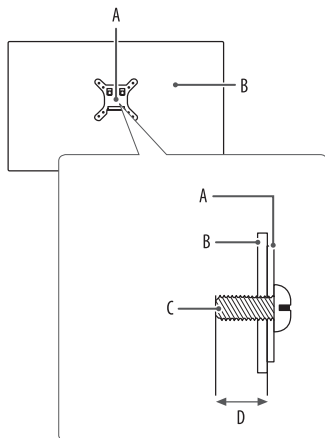
Настенное крепление (мм)	100 x 100
Стандартный винт	M4 x L10
Количество винтов	4
Кронштейн для настенного крепления (дополнительная деталь)	LSW149 

#### ! ПРИМЕЧАНИЕ

- Используйте винты, соответствующие стандарту VESA.
- Комплект кронштейна для настенного крепления снабжается инструкцией по монтажу и необходимыми комплектующими.
- Настенный кронштейн является дополнительным оборудованием. Дополнительные аксессуары можно приобрести у местного дилера.
- Длина винтов, входящих в комплекты кронштейнов, может отличаться. Если длина используемых винтов превышает стандартную, они могут повредить внутреннюю часть устройства.
- Дополнительная информация приведена в инструкции по установке кронштейна.
- Не применяйте избыточную силу, прикрепляя кронштейн для настенного крепления, поскольку это может повредить экран монитора.
- Перед установкой монитора на стене отсоедините подставку, выполнив действия по ее присоединению в обратном порядке.

#### ⚠ ВНИМАНИЕ!

- Прежде чем передвигать или устанавливать монитор, во избежание удара током, отсоедините провод питания.
- Установка монитора на потолке или наклонной стене может привести к его падению и причинению Вам травм. Следует использовать одобренный LG кронштейн для настенного крепления и обратиться к местному поставщику или квалифицированному специалисту.
- Во избежание травм данное устройство должно быть надежно закреплено на стене в соответствии с инструкциями по установке.
- Не прикладывайте чрезмерного усилия при затягивании винтов, это может привести к повреждению монитора. Гарантия не распространяется на такие повреждения.
- Используйте настенный кронштейн и винты, отвечающие стандарту VESA. Гарантия не распространяется на повреждения вследствие неправильного использования или применения несоответствующих компонентов.
- Не используйте винты для настенного крепления длиной более 8 мм.



A: Кронштейн для настенного крепления

B: Задняя панель монитора

C: Стандартный винт

D: Макс. 8 мм

## ЭКСПЛУАТАЦИЯ МОНИТОРА

- Реальное устройство может отличаться от изображений в этом Руководстве. Нажмите кнопку-джойстик, выберите [Настройки] > [Вход] и затем вариант входа.

### ⚠ ВНИМАНИЕ!

- При использовании обычных кабелей, не сертифицированных компанией LG Electronics, изображения на экране могут не отображаться, или на изображениях могут появляться шумы.
- Не допускайте длительного нажатия на экран. Это может привести к искажению изображения.
- Не выводите на экран неподвижное изображение в течение длительного времени. Это может привести к эффекту остаточного изображения. Если возможно, используйте экранную заставку ПК.
- Включайте монитор в заземленную (трехконтактную) электрическую розетку.
- При включении монитора в помещении с низкой температурой изображение может мерцать. Это нормальное явление.
- На экране могут появляться красные, зеленые и синие точки. Это нормальное явление.

## Подключение к ПК

- Данный монитор поддерживает функцию \*Plug and Play.

\* Plug and Play: позволяет подключать к компьютеру устройство без выполнения каких-либо настроек или установки драйверов.

## Подключение HDMI

Передаёт цифровые видео и аудио сигналы с компьютера на монитор.

### **ВНИМАНИЕ!**

- Использование кабеля DVI-HDMI / DP (DisplayPort)-HDMI может привести к возникновению проблем совместимости.
- Используйте сертифицированный кабель с логотипом HDMI. При использовании несертифицированного кабеля HDMI экран может отображаться неправильно, или может возникнуть ошибка подключения.
- Рекомендуемые типы кабелей HDMI:
  - Высокоскоростной кабель HDMI®/™
  - Высокоскоростной кабель HDMI®/™ с Ethernet

## Подключение DisplayPort

Передаёт цифровые видео и аудио сигналы с компьютера на монитор.


### **ПРИМЕЧАНИЕ**

- Аудио- или видеовыход могут отсутствовать в зависимости от версии DP (DisplayPort) компьютера.
- Убедитесь в использовании кабеля DisplayPort, прилагаемого к устройству. В противном случае это может привести к неисправности устройства.
- Если компьютер оснащен графической картой с выходным разъемом Mini DisplayPort, следует использовать переходной кабель с Mini DP на DP (с Mini DisplayPort на DisplayPort) или переходной соединитель, поддерживающий DisplayPort 1.4. (Продается отдельно).

## Подключение Thunderbolt™ 3 / 4 (⚡)

Через разъем Thunderbolt™ 3 / 4 (⚡) к монитору можно подключить дисплей с высоким разрешением или высокоскоростное устройство хранения данных.

### **ПРИМЕЧАНИЕ**

- Максимальная скорость передачи данных для каждого порта составляет 40 Гбит/с.
- Обязательно используйте сертифицированный кабель Thunderbolt™ 3 / 4 (⚡). В противном случае это может привести к неисправности устройства.
- Рекомендуемое разрешение или отдельные функции могут не поддерживаться некоторыми ПК.
- Из двух разъемов Thunderbolt выберите верхний  ⚡ для подключения к ПК через Thunderbolt.



## Подключение AV-устройств

### Подключение HDMI

HDMI передает цифровые видео- и аудиосигналы от Вашего AV-устройства на монитор.

#### **ВНИМАНИЕ!**

- Использование кабеля DVI-HDMI / DP (DisplayPort)-HDMI может привести к возникновению проблем совместимости.
- Используйте сертифицированный кабель с логотипом HDMI. При использовании несертифицированного кабеля HDMI экран может отображаться неправильно, или может возникнуть ошибка подключения.
- Рекомендуемые типы кабелей HDMI:
  - Высокоскоростной кабель HDMI®/™
  - Высокоскоростной кабель HDMI®/™ с Ethernet

## Подключение периферийных устройств

### Подключение USB-устройства

Порт USB-устройства выполняет функцию концентратора USB.

#### **ПРИМЕЧАНИЕ**

- Перед подключением к устройству и его использованием рекомендуется установить все обновления ОС Windows, чтобы обеспечить актуальность ее состояния.
- Периферийные устройства приобретаются отдельно.
- К порту USB можно подключить USB-устройство, клавиатуру или мышь.
- Скорость зарядки может отличаться в зависимости от устройства.

#### **ВНИМАНИЕ!**

- Меры предосторожности при использовании USB-устройства.
  - USB-устройство с установленной программой автоматического распознавания или использующее собственный драйвер может быть не распознано.
  - Некоторые USB-устройства могут не поддерживаться или работать со сбоями;
  - Рекомендуется использовать USB-концентратор или жесткий диск, для которого предусмотрена подача питания. (При недостаточной мощности питания USB-устройство может быть не обнаружено.)

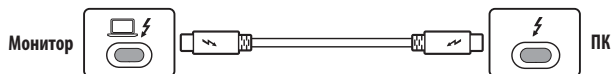
**Способ 1: Вход Thunderbolt™ 3 / 4 (⚡)**

Управление периферийными устройствами, подключенными к порту USB IN, может осуществляться с компьютера.

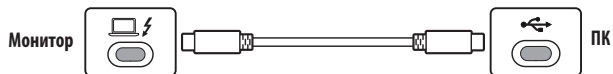
Если с помощью меню выбрать другой тип входа при подключенном к разъему Thunderbolt™ 3 / 4 (⚡) устройстве, то устройство, подключенное к разъему USB, может работать неправильно.

**Использование кабеля Thunderbolt**

Чтобы использовать USB 3.0, подключите монитор к компьютеру с помощью кабеля Thunderbolt.

**Использование кабеля USB-C**

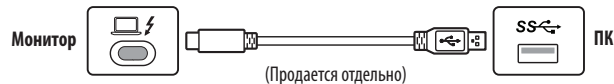
Чтобы использовать USB 2.0, подключите монитор к ПК с помощью кабеля USB C.

**Способ 2: Вход HDMI/DP (DisplayPort)**

Управление периферийными устройствами, подключенными к порту USB IN, может осуществляться с компьютера.

**Использование кабеля USB C-A**

Чтобы использовать USB 3.0, подключите монитор к компьютеру с помощью кабеля USB C-A.



## Подключение наушников

Подключите периферийные устройства к монитору через гнездо для наушников.

### ! ПРИМЕЧАНИЕ

- Периферийные устройства приобретаются отдельно.
- В зависимости от параметров воспроизведения звука на компьютере и внешних устройств функции наушников и динамиков могут быть ограничены.
- Если вы используете наушники с Г-образным штекером, это может вызвать проблемы при подключении другого внешнего устройства к монитору. Поэтому мы рекомендуем использовать наушники с прямым штекером.



Г-образный штекер



Прямой штекер  
(Рекомендуется)

## ПОЛЬЗОВАТЕЛЬСКИЕ НАСТРОЙКИ

### ! ПРИМЕЧАНИЕ

- Экранное меню Вашего монитора может незначительно отличаться от изображенного в данном Руководстве.

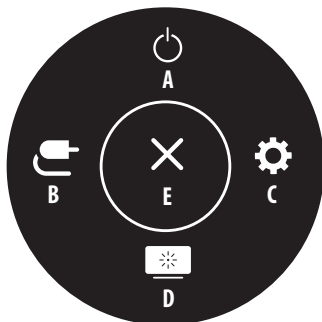
## Вызов меню основного экрана



Кнопка-джойстик

- 1 Нажмите кнопку-джойстик в нижней части монитора.
- 2 Перемещайте кнопку-джойстик вниз-вверх и влево-вправо, чтобы установить параметры.
- 3 Нажмите кнопку-джойстик еще раз, чтобы выйти из главного меню.

## Функции главного меню



Главное меню	Описание
A: [Отключить питание]	Выключение монитора.
B: [Вход]	Установка режима входа.
C: [Настройки]	Установка параметров экрана.
D: [Режим изображения]	Настройка режима изображения.
E: [Выход]	Выход из главного меню.

## Настройки меню

- 1 Для отображения экранного меню нажмите кнопку-джойстик вниз на мониторе и перейдите в меню [Настройки].
- 2 Перемещайте кнопку-джойстик вниз-вверх и влево-вправо, чтобы установить параметры.
- 3 Чтобы вернуться в верхнее меню или настроить другие пункты меню, переместите кнопку-джойстик в положение ◀ или нажмите (↻).
- 4 Для выхода из экранного меню переместите кнопку-джойстик в положение ◀ и удерживайте до выхода.



[Быстрые настройки]



[Вход]



[Картинка]



[Основные]

### ! ПРИМЕЧАНИЕ

- : Вкл
- : Не горит

## [Быстрые настройки]

### [Настройки] > [Быстрые настройки]

- [Яркость]: Регулировка яркости экрана.
- [Автоматическая яркость]: Автоматическая оптимизация яркости для окружающего освещения.
- [Контрастность]: Настройка контрастности экрана.
- [Громкость]: Настройка громкости.
  - Вы можете настроить параметр [Без звука] / [Включить звук], переместив кнопку-джойстик в положение ▼ в меню [Громкость].
- [Темп. цвета]: Выбор цветовой температуры.
  - [Польз-ль]: Пользователь может настроить параметры красного, зеленого и синего цвета.
  - [Теплый]: Насыщение изображения красным цветом.
  - [Средний]: Настройка цвета изображения между красным и синим оттенками.
  - [Холодный]: Насыщение изображения синим цветом.
  - [Инструкция]: Пользовательская настройка цветовой температуры.




## [Вход]

### [Настройки] > [Вход]

- [Список ввода]: Выбор режима ввода.
- [Авт. переключатель ввода]: Если для параметра [Авт. переключатель ввода] установлено значение [Вкл], дисплей автоматически переключится на новый источник входного сигнала, когда тот будет подсоединен.
- [Соотношение сторон]: Регулировка соотношения сторон экрана. Итоговое изображение может выглядеть одинаково в режимах [Широкоформатный], [Исходн.] и [Исходный], если установлено рекомендуемое разрешение (5 120 x 2 160).
  - [Широкоформатный]: Воспроизведение видео в полноэкранном режиме независимо от входного видеосигнала.
  - [Исходн.]: Воспроизведение видео с учетом формата входного видеосигнала.
  - [Исходный]: Формат изображения не настраивается в зависимости от оригинала.
  - [Кино 1]: Увеличение формата экрана 21:9.
  - [Кино 2]: Увеличение формата экрана 21:9 включая область черной полосы для отображения субтитров.

- [PBP]: Отображение экранов двух входных сигналов на одном мониторе.
  - [Список ввода]

Подключение PBP		Дополнительный экран (Право)			
		HDMI 1	HDMI 2	DP	Thunderbolt / USB-C
Главный экран (Слева)	HDMI 1	–	○	○	○
	HDMI 2	○	–	○	○
	DP	○	○	–	○
	Thunderbolt / USB-C	○	○	○	–

- [Соотношение сторон]: Настройка соотношения сторон главного / дополнительного экрана.
  - : Отображение только 1 входа.
  - : Отображение главного и дополнительного экранов в соотношении 50 x 50.
  - : Отображение главного экрана с соотношением сторон 16:9, а дополнительного — 5:9.
- [Main / Sub-экран Изменить]: Переключение между основным и дополнительным экранами в режиме PBP.
- [Main / Sub Звук Изменение]: Переключение между аудиосигналами основного и дополнительного экранов в режиме PBP.

### ! ПРИМЕЧАНИЕ

- Некоторые функции, в частности функции HDR, не поддерживаются в режиме PBP.

## [Картинка]

### [Настройки] > [Картинка] > [Режим изображения]

- [Пользовательский]: Позволяет Пользователям настраивать каждый параметр отдельно.
- [Яркий]: Повышение контрастности, яркости и четкости для получения более яркого изображения.
- [HDR Эффект]: Оптимизация изображения для расширенного динамического диапазона.
- [Режим чтения]: Оптимизация настроек экрана для просмотра документов. Вы можете увеличить яркость экрана в экранном меню.
- [Кино]: Оптимизация настроек экрана для улучшения визуальных эффектов видео.
- [sRGB]: Стандартное цветовое пространство RGB для монитора и принтера.
- [DCI-P3]: Подходит для просмотра цифрового видео.
- [FPS]: Этот режим оптимизирован для игр FPS.
- [RTS]: Данный режим оптимизирован для игр RTS.
- [Калибровка 1]: Настройка по последнему откалиброванному экрану.
- [Калибровка 2]: Настройка по ранее откалиброванному экрану. Это меню становится доступным после установки LG Calibration Studio.

**❗ ПРИМЕЧАНИЕ**

- Доступные значения параметра [Режим изображения] зависят от входного сигнала.
- При изменении параметра [Режим изображения] в режиме входа DP (DisplayPort) может мигать экран или меняться разрешение экрана ПК.
- В зависимости от настроек операционной системы содержимое HDR может отображаться некорректно. Проверьте, включена ли функция HDR в ОС Windows или macOS.
- В зависимости от производительности видеокарты при включенной функции HDR может ухудшаться качество текста или изображения.
- В зависимости от производительности видеокарты при включенной функции HDR может мерцать или потрескивать экран при изменении входа монитора или включении/выключении питания.

**[Настройки] > [Картинка] > [Регулировка картинки]**

- [Яркость]: Регулировка яркости экрана.
- [Автоматическая яркость]: Автоматическая оптимизация яркости для окружающего освещения.
- [Контрастность]: Настройка контрастности экрана.
- [Четкость]: Настройка четкости изображения.
- [SUPER RESOLUTION+]: Данная функция увеличивает четкость изображений с низким разрешением, поэтому ее не рекомендуется использовать для просмотра обычного текста или значков рабочего стола. Высокая четкость изображения в данных случаях не является необходимой.
  - [Высокий]: Оптимизация настроек экрана для получения четких изображений. Лучше всего подходит для видео высокой четкости и игр.
  - [Средний]: Оптимизация настроек экрана для комфортного просмотра; качество изображения имеет средние характеристики, между низким и высоким режимами отображения.
  - [Низкий]: Оптимизация настроек экрана для плавного и естественного отображения. Лучше всего подходит для неподвижных изображений и преимущественно статичных изображений.
  - [Выкл]: Отображение с наиболее распространенными настройками.  
Отключение [SUPER RESOLUTION+].

- [Уровень черного]: Настройка уровня сдвига (только для HDMI).
  - Сдвиг: при наличии опорного видеосигнала это самый темный цвет, отображаемый на мониторе.
  - [Высокий]: Сохранение текущего коэффициента контрастности экрана.
  - [Низкий]: Снижение уровней черного и повышение уровней белого от текущего уровня контрастности экрана.
- [переменная подсветка]: Обеспечивает повышенную контрастность и градиацию на темных изображениях в зависимости от игры или видеосодержимого. При использовании этой функции периодически может мерцать экран.

Данную функцию можно использовать только с содержимым HDR.

Рекомендуется выключить, когда вы не используете функцию игровой.

  - [Быстрее]: Предпочтительный вариант для игр на ПК.
  - [Быстро]: Предпочтительный вариант для консольных игр.
  - [Нормально]: Предпочтительный вариант для воспроизведения видео, работы в интернете и текстовых редакторах.
  - [Выкл]: Отключение функции переменной подсветки.
- [DFC]
  - [Вкл]: Автоматическая настройка яркости в соответствии с параметрами экрана.
  - [Выкл]: Отключение функции [DFC].

#### [Настройки] > [Картинка] > [Настройки Игры]

- [Время отклика]: Настройка времени отклика для отображения изображений с учетом скорости обновления экрана. Для работы в обычных условиях рекомендуется использовать значение [Быстро]. Для воспроизведения динамичных изображений рекомендуется использовать значение [Быстрее]. Если выбрать значение [Быстрее], может возникать эффект залипания изображения.
  - [Быстрее]: Установка меньшего времени отклика.
  - [Быстро]: Установка для быстрого времени отклика.
  - [Нормально]: Установка для нормального времени отклика.
  - [Выкл]: Отключение функции улучшения времени отклика.
- [Adaptive-Sync] / [FreeSync]: Бесперебойная передача естественных изображений осуществляется с помощью синхронизации частоты вертикальной развертки входного сигнала с частотой вертикальной развертки выходного сигнала. Обратите внимание, что в некоторых играх периодически может мерцать экран.
- [Стабилизатор черного]: Управляйте контрастом черного цвета для лучшего качества темных сцен. Увеличение значения параметра [Стабилизатор черного] повышает яркость участков изображения с низким уровнем серого. (это позволяет различать объекты на экране для игр с темным изображением). Уменьшение значения параметра [Стабилизатор черного] затемняет участки изображения с низким уровнем серого и повышает динамическую контрастность изображения.



 **ВНИМАНИЕ!**

- [Adaptive-Sync] / [FreeSync]
  - На входе HDMI название меню отображается как сертифицированный AMD FreeSync Tier, а не как Adaptive-Sync. (FreeSync / FreeSync Premium / FreeSync Premium Pro)
  - Поддерживаемый интерфейс: DisplayPort (FreeSync), HDMI (FreeSync).
  - Поддерживаемая графическая карта: необходима видеокарта с поддержкой AMD FreeSync.
  - Поддерживаемая версия: Убедитесь, что драйвер графической карты обновлен до последней версии.
  - Для получения дополнительной информации и просмотра требований перейдите на веб-сайт AMD ([www.amd.com](http://www.amd.com)).

**[Настройки] > [Картинка] > [Регулировка цвета]**

- [Гамма]
  - [Режим 1], [Режим 2], [Режим 3]: Чем выше значение гаммы, тем темнее изображение. Соответственно, чем ниже значение гаммы, тем светлее изображение.
  - [Режим 4]: Если настройка параметров гаммы не требуется, выберите [Режим 4].
- [Темп. цвета]: Выбор цветовой температуры.
  - [Польз-ль]: Пользователь может настроить параметры красного, зеленого и синего цвета.
  - [Теплый]: Насыщение изображения красным цветом.
  - [Средний]: Настройка цвета изображения между красным и синим оттенками.
  - [Холодный]: Насыщение изображения синим цветом.
  - [Инструкция]: Пользовательская настройка цветовой температуры.
- [Красный] / [Зеленый] / [Синий]: Изображение можно настраивать, используя отдельные цвета: [Красный], [Зеленый] и [Синий].
- [Шесть цветов]: Настройка оттенка и насыщенности шести цветов (красного, зеленого, синего, голубого, пурпурного и желтого) в соответствии с предпочтениями пользователя и сохранение выбранных значений.
  - Оттенок: Настройка оттенка цветов экрана.
  - Насыщенность: Настройка насыщенности цветов экрана. Чем меньше значение, тем менее насыщенными и яркими получаются цвета. Чем выше значение, тем более насыщенными и темными получаются цвета.

**[Настройки] > [Картинка] > [Сброс настр. изображения]**

- Восстановление настроек изображения и цвета по умолчанию.

## [Основные]

### [Настройки] > [Основные]

- [Язык]: Выбор языка экранного меню.
- [SMART ENERGY SAVING]: Сохраняет энергию благодаря использованию алгоритма компенсации разницы освещенности.
  - [Высокий]: Режим высокого энергосбережения с помощью функции [SMART ENERGY SAVING].
  - [Низкий]: Режим низкого энергосбережения с помощью функции [SMART ENERGY SAVING].
  - [Выкл]: Отключение функции.
- [Режим "сон"]: если для функции [Режим "сон"] задано значение [Вкл], энергопотребление монитора в режиме ожидания минимизируется.
  - [Вкл]: включение функции [Режим "сон"].
  - [Выкл]: отключение функции [Режим "сон"].
- [Питание]: если функция [Питание] включена, индикатор работает так, как описано ниже.
  - Рабочий режим: Загорается
  - Спящий режим (Режим ожидания): Мигает
  - Питание выключено: Не горит
- [Авт. реж. ожидания]: Если на мониторе не выполнялись никакие действия в течение определенного времени, он автоматически переходит в режим ожидания.
- [Версия DisplayPort]: Выбор значения параметра Версия DisplayPort, соответствующего версии подключенного внешнего устройства. ([1.4] и [1.2])  
Чтобы использовать функцию HDR, выберите значение [1.4].
- [Thunderbolt Выход]: Поддержка последовательного подключения нескольких мониторов.
- [HDMI ULTRA HD Deep Color]: Обеспечивает повышение четкости изображений при подключении к устройству с поддержкой ULTRA HD Deep Colour.
  - Поддержка формата 4K при частоте 60 Гц
  - Разрешение: 3 840 x 2 160
  - Частота кадров (Гц): 59,94 / 60,00
  - Глубина цвета / цветовая дискретизация
    - » 8 бит: YCbCr 4:2:0 / YCbCr 4:2:2 / YCbCr 4:4:4 / RGB 4:4:4;
    - » 10 бит: YCbCr 4:2:0 / YCbCr 4:2:2.
- [Функция «Разбудить»]: Эта функция позволяет задавать звук, генерируемый функцией "Разбудить" при включении монитора.
- [Заблокировать меню]: Эта функция выключает конфигурацию и настройку меню.  
Все функции отключены, кроме [Яркость], [Автоматическая яркость], [Контрастность] и [Громкость] в разделе [Быстрые настройки], меню [Вход], [Заблокировать меню] и [Информация] в разделе [Основные].
- [Информация]: Отображаются следующие сведения: [Общее время включения], [Разрешение].
- [Сброс настроек]: Восстановление настроек по умолчанию.

**❗ ПРИМЕЧАНИЕ**

- [SMART ENERGY SAVING]
  - Значения данных энергосбережения могут отличаться в зависимости от панели и ее производителя.
  - Если для параметра [SMART ENERGY SAVING] выбрано значение [Высокий] или [Низкий], яркость монитора становится выше или ниже в зависимости от источника.
- [HDMI ULTRA HD Deep Color]
  - Чтобы использовать функцию [HDMI ULTRA HD Deep Color], установите для данной функции значение Вкл.
  - Если подключенное устройство не поддерживает функцию Deep Colour (Насыщенный цвет), экран или звук могут работать неправильно. В этом случае установите для данной функции значение Выкл.
- [Thunderbolt ВЫХОД]
  - При последовательном подключении двух или более мониторов необходимо задать значение «ВКЛ.» в меню [Thunderbolt ВЫХОД] для всех подключенных мониторов.

## ПОИСК И УСТРАНЕНИЕ НЕИСПРАВНОСТЕЙ

**На экране нет изображения.**

- Включен ли в розетку провод питания монитора?
  - Убедитесь, что провод питания включен в электрическую розетку.
- Включен ли индикатор питания?
  - Проверьте подключение кабеля питания и нажмите кнопку питания.
- Включено ли устройство и горит ли белым индикатор питания?
  - Убедитесь, что подключенный вход включен ([Настройки] > [Вход]).
- Отображается ли сообщение [Нет сигнала]?
  - Данное сообщение отображается, если сигнальный кабель между компьютером и монитором отсутствует или не подключен. Проверьте кабель и переподключите его.
- Индикатор питания мигает?
  - Если монитор находится в режиме энергосбережения, передвиньте мышь или нажмите любую клавишу.
  - Убедитесь, что компьютер включен.
- Отображается ли сообщение [Вне диапазона]?
  - Это происходит, когда передаваемый с компьютера (графической карты) сигнал находится вне горизонтального или вертикального диапазона монитора. См. раздел "ТЕХНИЧЕСКИЕ ХАРАКТЕРИСТИКИ УСТРОЙСТВА" данного руководства для настройки необходимой частоты.

**Изображение на экране нестабильно и дрожит. / Изображения оставляют на экране темные следы.**

- Вы выбрали подходящую частоту развертки?
  - Если выбранная частота развертки – HDMI 1 080i 60/50 Гц (чересстрочное), экран может мерцать. Измените разрешение на 1 080p или установите рекомендованное разрешение.
  - При неправильных настройках графической карты текст может быть размытым, а изображение — тусклым, обрезанным или смещенным.
  - Способы настройки могут варьироваться в зависимости от модели компьютера или операционной системы, а некоторые значения разрешения могут быть недоступны в зависимости от работы графической карты. В таком случае обратитесь за помощью к производителю компьютера или графической карты.

**Остаточное изображение на экране.**

- При выключении монитора на экране остается изображение?
  - Отображение неподвижного изображения в течение длительного времени может привести к повреждению экрана и появлению остаточного изображения.
  - Чтобы продлить срок службы монитора, используйте заставку.
- На экране видны точки?
  - При работе устройства на экране могут появляться точки (красные, зеленые, синие, белые или черные). Это нормально для жидкокристаллических дисплеев. Точки не свидетельствуют о неисправности и не связаны с рабочими характеристиками монитора.

**Некоторые функции отключены.**

- Некоторые функции недоступны, когда Вы нажимаете кнопку Меню.
  - Экранное меню заблокировано. Отключите параметр [Заблокировать меню] в меню [Основные].
  - Проверьте настройки ПК и входной сигнал. (HDR, нет сигнала)

**Отсутствует звук при подключении через разъем для наушников.**

- Изображение отображается без звука.
  - Убедитесь, что подключение к разъему для наушников осуществлено должным образом.
  - Попробуйте увеличить громкость с помощью джойстика.
  - Установите используемый монитор в качестве аудиовыхода ПК. (настройки могут отличаться в зависимости от используемой операционной системы).

**Отображается ли сообщение «Неопознанный монитор, найден монитор****Plug and Play (VESA DDC)»?**

- Вы установили драйвер дисплея?
  - Обязательно установите драйвер дисплея с нашего веб-сайта: <https://www.lg.com>.
  - Убедитесь, что видеокарта поддерживает функцию Plug and Play.

**Разрешение 4K/5K недоступно.**

- Проверьте подключение кабеля.
  - Проверьте, правильно ли подключен кабель.
  - Рекомендуется использовать аксессуары, поставляемые с устройством.
- Правильно ли настроены разрешение и частота обновления?
  - Выберите правильное разрешение и частоту обновления в настройках разрешения экрана ПК или меню параметров проигрывателя.
- Поддерживает ли подключенное внешнее устройство разрешение 4K/5K?
  - Доступно только на внешних устройствах, которые поддерживают разрешение 4K/5K.
  - Узнайте, поддерживает ли подключенное внешнее устройство разрешение 4K/5K.
- Включена ли функция [HDMI ULTRA HD Deep Color]?
  - Выберите [Настройки] > [Основные] > [HDMI ULTRA HD Deep Color] и включите функцию.
- Выбрано ли для параметра [Версия DisplayPort] значение [1.4]?
  - Выберите [Настройки] > [Основные] > [Версия DisplayPort] и выберите значение [1.4].

## ТЕХНИЧЕСКИЕ ХАРАКТЕРИСТИКИ УСТРОЙСТВА

Технические характеристики могут быть изменены без предварительного уведомления.  
Символ ~ означает переменный ток, а символ \_ — постоянный ток.

**Глубина цвета:**

- поддерживается 8- и 10-битный цвет.

**Разрешение**

- Максимальное разрешение
  - 5 120 x 2 160 при 30 Гц (HDMI)
  - 5 120 x 2 160 при 72 Гц (DisplayPort/Thunderbolt/USB-C)
- Рекомендованное разрешение:
  - 3 440 x 1 440 при 72 Гц (HDMI)
  - 5 120 x 2 160 при 72 Гц (DisplayPort/Thunderbolt/USB-C)

**Условия окружающей среды**

- Условия эксплуатации
  - Температура: 0 °C до 40 °C
  - Влажность: Менее 80 %
- Условия хранения
  - Температура: -20 °C до 60 °C
  - Влажность: Менее 85 %

**Размеры:** Размеры монитора (ширина x высота x глубина)

- С подставкой (мм): 947,2 x 614,7 x 283,0
- Без подставки (мм): 947,2 x 419,2 x 114,8

**Масса (без упаковки)**

- С подставкой (кг): 12,27
- Без подставки (кг): 10,16

**Источники питания**

- Напряжение: 100-240 В~ 50/60 Гц, 2,3 А
- Потребляемая мощность
  - Режим работы: 80 Вт (Типовое значение)\*
  - Питание выключено: ≤ 0,3 Вт

\* Режим работы параметра Потребляемая мощность измеряется в соответствии со стандартами по методике испытаний LG Electronics. (Полностью белый шаблон, Максимальное разрешение, Исходное состояние)

\* Уровень энергоэффективности в соответствии с параметром Потребляемая мощность может изменяться в зависимости от условий эксплуатации и настроек монитора.

## Поддерживаемые режимы

(Предустановки, DisplayPort / USB-C)

Разрешение	Частота горизонтальной развертки (кГц)	Частота вертикальной развертки (Гц)	Полярность (Г/В)	Примечания
640 x 480	31,469	59,94	-/-	
800 x 600	37,879	60,317	+/+	
1 024 x 768	48,363	60	-/-	
1 920 x 1 080	66,587	59,934	+/-	
3 440 x 1 440	108	72	+/-	
1 280 x 2 160	133,160	59,928	+/-	PBP (5:9)
2 560 x 2 160	133,272	59,978	+/-	PBP (5:5)
3 840 x 2 160	133,313	59,997	+/-	PBP (16:9)
5 120 x 2 160	65,730	30	+/-	
5 120 x 2 160	110,550	50	+/-	
5 120 x 2 160	133,286	59,985	+/-	
5 120 x 2 160	160,843	71,998	+/-	Рекомендуемое значение

(Предустановленный режим, Thunderbolt)

РУССКИЙ

Разрешение	Частота горизонтальной развертки (кГц)	Частота вертикальной развертки (Гц)	Полярность (Г/В)	Примечания
640 x 480	31,469	59,94	-/-	
800 x 600	37,879	60,317	+/+	
1 024 x 768	48,363	60	-/-	
1 920 x 1 080	66,587	59,934	+/-	
3 440 x 1 440	108	72	+/-	
1 280 x 2 160	133,160	59,928	+/-	PBP (5:9)
2 560 x 2 160	133,272	59,978	+/-	PBP (5:5)
3 840 x 2 160	133,313	59,997	+/-	PBP (16:9)
5 120 x 2 160	65,730	30	+/-	
5 120 x 2 160	110,550	50	+/-	
5 120 x 2 160	160,843	71,998	+/-	Рекомендуемое значение



(Предустановки, HDMI)

Разрешение	Частота горизонтальной развертки (кГц)	Частота вертикальной развертки (Гц)	Полярность (Г/В)	Примечания
640 x 480	31,469	59,94	-/-	
800 x 600	37,879	60,317	+/+	
1 024 x 768	48,363	60	-/-	
1 920 x 1 080	66,587	59,934	+/-	
3 440 x 1 440	73,681	49,987	+/-	Предпочтительная синхронизация HDMI 1.4, [HDMI ULTRA HD Deep Color]: [Выкл]
3 440 x 1 440	108	72	+/-	Предпочтительная синхронизация HDMI 2.0, [HDMI ULTRA HD Deep Color]: [Вкл]
1 280 x 2 160	133,160	59,928	+/-	PBP (5:9)
2 560 x 2 160	133,272	59,978	+/-	PBP (5:5)
3 840 x 2 160	67,5	30	+/+	
3 840 x 2 160	135	60	+/+	PBP (16:9)

## Синхронизация HDMI (Видео)

РУССКИЙ

Разрешение	Частота горизонтальной развертки (кГц)	Частота вертикальной развертки (Гц)
640 x 480p	31,5	60
1 280 x 720p	45	60
1 920 x 1 080p	67,5	60
3 840 x 2 160p	135	60
5 120 x 2 160p	66	30





Модель и серийный номер устройства указаны на задней и боковой панелях устройства.  
Запишите их ниже на случай, если потребуется техническое обслуживание.

Модель

---

Серийный номер

---