



РУКОВОДСТВО ПОЛЬЗОВАТЕЛЯ LED LCD-МОНИТОР (LED-МОНИТОР *)

* LED-мониторы LG — это ЖК-мониторы со светодиодной подсветкой.

Прежде чем пользоваться устройством, внимательно прочитайте инструкции по технике безопасности.

34WP88C/34WP88CP

34BP88C

34WP88CN

34BP88CN

www.lg.com

Авторское право © LG Electronics Inc., 2020. Все права защищены.

СОДЕРЖАНИЕ

ЛИЦЕНЗИЯ.....	2
УВЕДОМЛЕНИЕ О ПРОГРАММНОМ ОБЕСПЕЧЕНИИ С ОТКРЫТЫМ ИСХОДНЫМ КОДОМ.....	3
СБОРКА И ПОДГОТОВКА К РАБОТЕ	3
ЭКСПЛУАТАЦИЯ МОНИТОРА	12
ПОЛЬЗОВАТЕЛЬСКИЕ НАСТРОЙКИ	14
ПОИСК И УСТРАНЕНИЕ НЕИСПРАВНОСТЕЙ	26
ТЕХНИЧЕСКИЕ ХАРАКТЕРИСТИКИ УСТРОЙСТВА.....	28

ЛИЦЕНЗИЯ

Предоставляемые лицензии различаются в зависимости от модели. Посетите www.lg.com для получения дополнительной информации по лицензиям.



Термины HDMI и HDMI High-Definition Multimedia Interface и Логотип HDMI являются товарными знаками или зарегистрированными товарными знаками HDMI Licensing Administrator, Inc. в Соединенных Штатах и других странах.



The SuperSpeed USB Trident logo is a registered trademark of USB Implementers Forum, Inc.



MaxxAudio и дополнительные товарные знаки MAXX являются товарными знаками и/или зарегистрированными товарными знаками Waves Audio Ltd.

УВЕДОМЛЕНИЕ О ПРОГРАММНОМ ОБЕСПЕЧЕНИИ С ОТКРЫТЫМ ИСХОДНЫМ КОДОМ

Для получения исходного кода по условиям лицензий GPL, LGPL, MPL и других лицензий с открытым исходным кодом, который содержится в данном продукте, посетите веб-сайт: <http://opensource.lge.com>.

Кроме исходного кода, для загрузки доступны все соответствующие условия лицензии, отказ от гарантий и уведомления об авторских правах.

Компания LG Electronics также может предоставить открытый исходный код на компакт-диске за плату, покрывающую связанные с этим расходы (стоимость носителя, пересылки и обработки), по запросу, который следует отправить по адресу электронной почты opensource@lge.com.

Это предложение действительно в течение трех лет с момента последней поставки нами данного продукта. Это предложение актуально для любого получателя данной информации.

СБОРКА И ПОДГОТОВКА К РАБОТЕ

ВНИМАНИЕ!

- Для обеспечения безопасности и оптимальных эксплуатационных качеств устройства, используйте только фирменные детали.
- Какие-либо повреждения или ущерб, вызванные использованием деталей не одобренных производителем, не являются гарантийным случаем.
- Рекомендуется использовать компоненты, входящие в комплект поставки.
- При использовании обычных кабелей, не сертифицированных компанией LG, изображения на экране могут не отображаться, или на изображениях могут появляться шумы.
- Изображения в данном руководстве представляют общие действия и могут отличаться от фактического продукта.

- Не наносите посторонние вещества (масла, смазочные вещества и т. п.) на поверхность винта при сборке устройства. (Это может привести к повреждению устройства.)
- Чрезмерная нагрузка на крепежные винты может привести к повреждению монитора. Гарантия не распространяется на такие повреждения.
- Не переносите монитор в перевернутом положении, удерживая его только за основание подставки. Это может вызвать падение монитора с подставки и привести к травме.
- Перед поднятием или перемещением монитора не касайтесь его экрана. Давление на экран монитора может вызвать его повреждение.

ПРИМЕЧАНИЕ

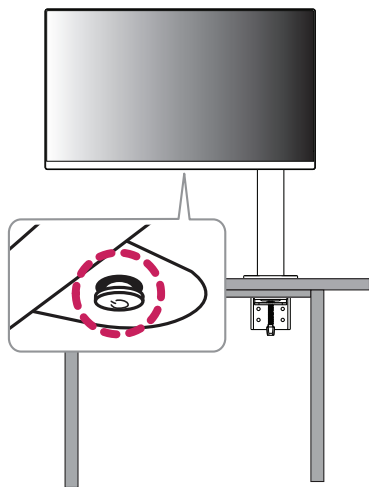
- Внешний вид реальных компонентов может отличаться изображения выше.
- Любые характеристики и информация об устройстве могут быть изменены без предварительного уведомления в целях улучшения его работы.
- Для покупки дополнительных принадлежностей обратитесь в магазин электроники, интернет-магазин или к продавцу, у которого вы приобрели устройство.
- Кабель питания, входящий в комплект поставки, может отличаться в зависимости от региона.

Поддерживаемые драйверы и программное обеспечение

Вы можете загрузить и установить последнюю версию с веб-сайта LGE (www.lg.com).

Драйверы и программное обеспечение	Приоритет установки
Драйвер монитора	Рекомендуется
OnScreen Control	Рекомендуется
Dual Controller	Опционально

Описание продукта и функций кнопок



Использование кнопки-джойстика

Вы можете легко управлять функциями монитора, нажимая кнопку-джойстик или перемещая ее пальцем влево/вправо.

Основные функции

		Устройство включено	Однократно нажмите кнопку-джойстик пальцем, чтобы включить монитор.
		Устройство выключено	Однократно нажмите и удерживайте кнопку-джойстик пальцем, чтобы выключить монитор.
		Управление громкостью	Вы можете управлять громкостью, перемещая кнопку-джойстик влево/вправо.

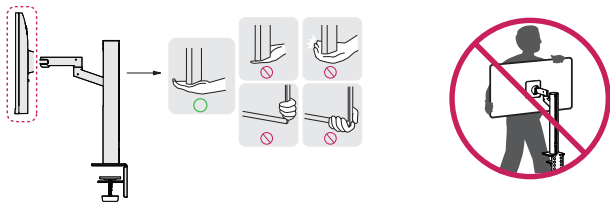
! ПРИМЕЧАНИЕ

- Кнопка-джойстик расположена в нижней части монитора.

Перемещение и поднятие монитора

Перед перемещением или поднятием монитора соблюдайте следующие инструкции во избежание повреждения и для обеспечения безопасной транспортировки независимо от типа и размера монитора.

- Монитор рекомендуется перемещать в оригинальной коробке или упаковочном материале.
- Перед перемещением или поднятием монитора отключите кабель питания и все остальные кабели.
- Крепко удерживайте нижнюю и боковую части монитора. Не касайтесь самой панели.
- При удерживании монитора экран должен быть направлен в противоположную от вас сторону во избежание появления царапин.
- При транспортировке не подвергайте монитор толчкам или избыточной вибрации.
- При перемещении монитора держите его вертикально, не ставьте его на бок и не наклоняйте влево или вправо.
- Перемещать монитор следует в разобранном виде, при этом верхняя часть монитора и подставка транспортируются отдельно.

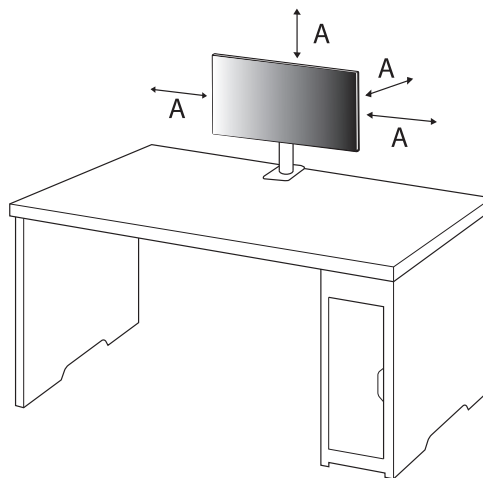


⚠ ВНИМАНИЕ!

- Старайтесь не прикасаться к экрану монитора.
 - Это может привести к повреждению всего экрана или отдельных пикселей, отвечающих за формирование изображения.
- Установка панели в вертикальном положении может привести к падению монитора из-за джойстика, что, в свою очередь, может быть чревато повреждением оборудования или травмами. Кроме того, это может стать причиной некорректной работы кнопки джойстика.

Размещение на столе

- Поднимите монитор и поместите его на стол в вертикальном положении. Расстояние от монитора до стены должно составлять не менее 100 мм для обеспечения достаточной вентиляции.



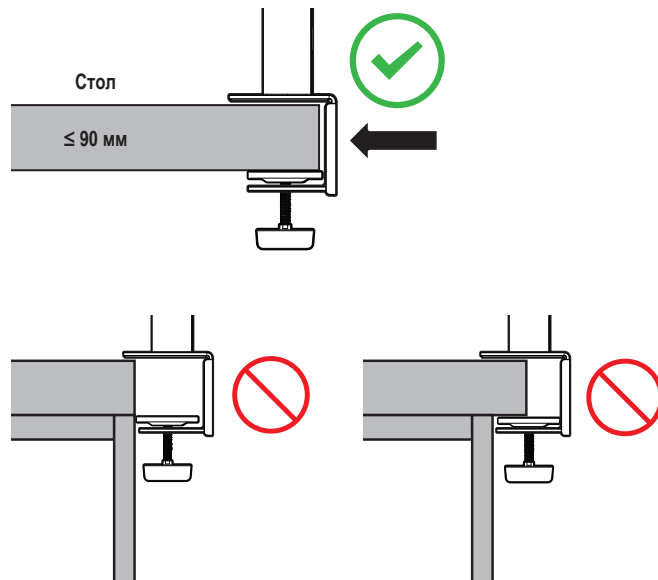
A: 100 мм

⚠ ВНИМАНИЕ!

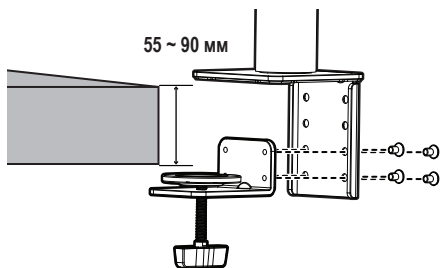
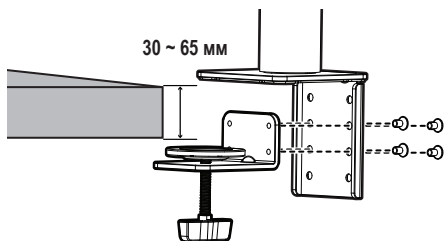
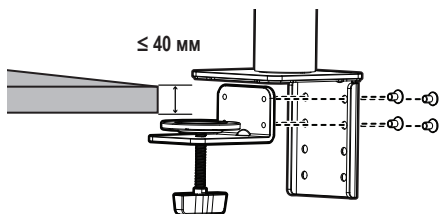
- Прежде чем передвигать или устанавливать монитор, отсоедините кабель питания. Существует риск поражения электрическим током.
- Убедитесь в том, что используется кабель питания из комплекта поставки и что он подключен к заземленной розетке.
- Если требуется дополнительный кабель питания, свяжитесь с местным дилером или обратитесь в ближайший магазин.
- Убедитесь, что стол, на котором установлен монитор, достаточно прочен и устойчив. Столы из хрупких материалов, таких как стекло, могут получить повреждения при установке монитора.
- При установке на наклонном или неустойчивом столе монитор может перевернуться.
- При установке подставки на столе могут остаться следы.
- На подставку нельзя вешать тяжелые вещи, например сумки или одежду.
- Во избежание падения монитора нужно убедиться, что стол достаточно крупный для его установки.
- Подставку следует надежно закрепить на столе.
- При установке подставки на стол ее нужно прикрепить так, чтобы вы не ударились об нее головой, когда будете вставать.
- Монитор следует поворачивать аккуратно, не прикладывая избыточных усилий. Монитор не должен касаться стены, так как это может привести к повреждению устройства или травмам.

Установка зажима

- 1 После установки подставки на столе ее нужно закрепить поворотом соответствующей ручки.
 - Для столов с не выступающей столешницей
 - Толщина столешницы должна быть меньше 90 мм.

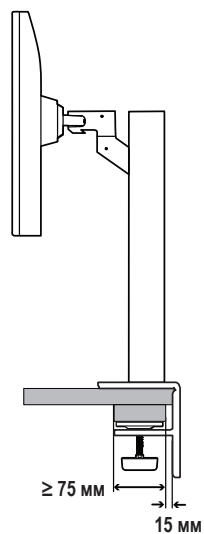
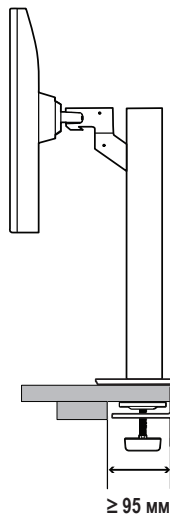


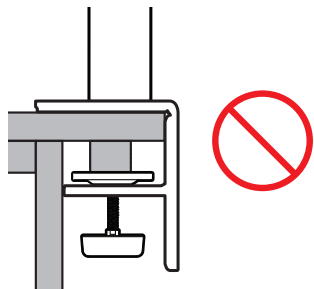
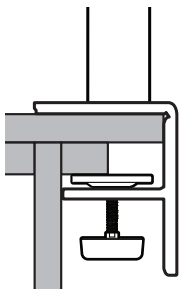
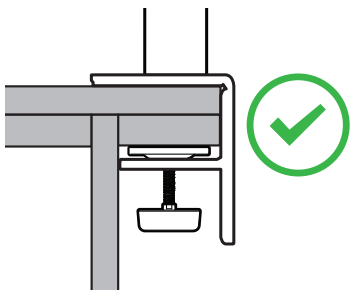
Порядок установки на столы с переменной толщиной столешницы



⚠ ВНИМАНИЕ!

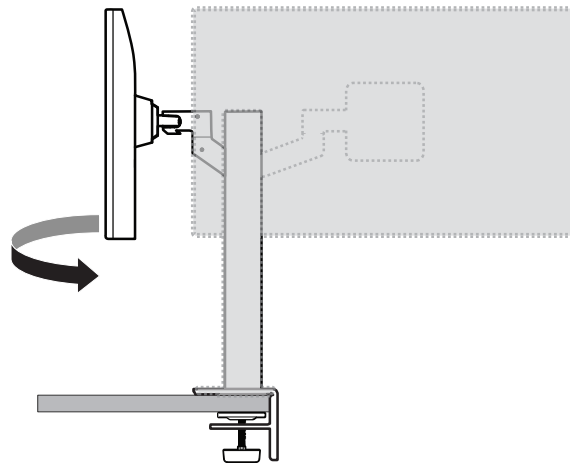
- Если подставка ненадежно закреплена на столе, монитор может шататься или даже упасть.
- Убедитесь, что стол достаточно прочен и устойчив для установки на нем монитора. Столы из хрупких материалов, таких как стекло, могут сломаться при установке монитора.
- Для столов с выступающей столешницей
 - Если столешница выступает более чем на 95 мм, монитор можно устанавливать лишь в случае, если под ней имеется упор на расстоянии от 15 до 90 мм от края стола.





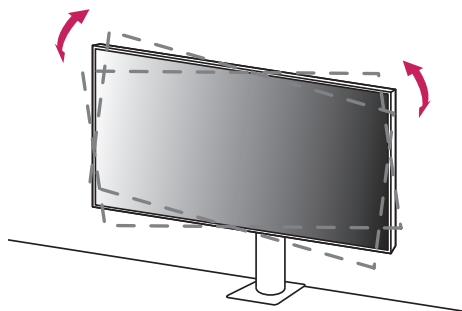
Поворотная подставка

Поверните монитор влево и вправо на 280 градусов, чтобы добиться лучшего обзора.



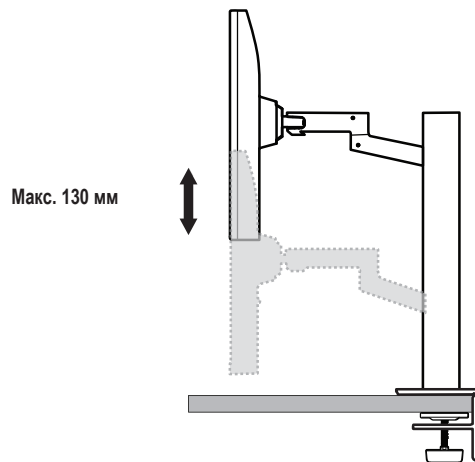
Выравнивание экрана

Если после того, как устройство было установлено в нужном положении, экран смещен в одну из сторон, выпрямите угол по горизонтали, как указано далее.



Регулировка высоты подставки

- 1 Держать и перемещать монитор следует, удерживая его обеими руками.



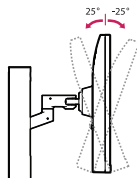
⚠ ПРЕДУПРЕЖДЕНИЕ!

- Во избежание травм при регулировке высоты не прикасайтесь к подставке.

Регулировка угла наклона монитора

Отрегулируйте угол наклона монитора.

Для удобства работы угол наклона регулируется вперед-назад в пределах от -25° до 25° .



⚠ ПРЕДУПРЕЖДЕНИЕ!

- Во избежание повреждения пальцев при выполнении регулировки экрана не держите нижнюю часть монитора, как показано на рисунке ниже.
- Будьте осторожны, не касайтесь экрана и не нажимайте на него при регулировке угла наклона.

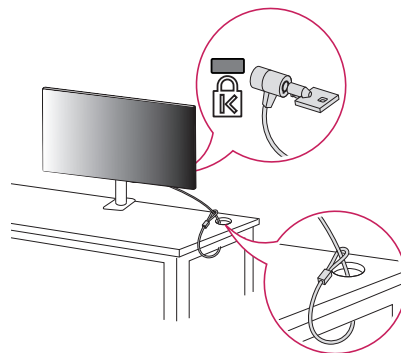


- При повороте монитора следует быть осторожным с подключенными кабелями.

Использование замка Kensington

Дополнительную информацию об установке и использовании замка см. в инструкции к замку или на сайте <http://www.kensington.com>.

Присоедините монитор к столу, используя трос замка Kensington.



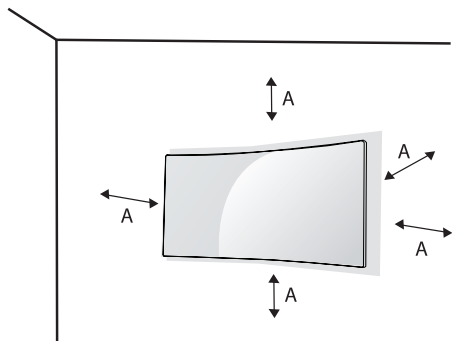
⚠ ПРИМЕЧАНИЕ

- Замок Kensington приобретается отдельно. Его можно приобрести в большинстве магазинов электроники.

Крепление на стене

Этот монитор соответствует требованиям к использованию кронштейна для настенного крепления или иного соответствующего устройства.

Установите монитор на расстоянии не менее 100 мм от стены и других объектов по бокам монитора, для обеспечения достаточной вентиляции. Подробные инструкции по установке можно получить в местном магазине. Также можно обратиться к Руководству пользователя за информацией об установке наклонного кронштейна для настенного крепления.



A: 100 мм

ЭКСПЛУАТАЦИЯ МОНИТОРА

- Реальное устройство может отличаться от изображений в этом руководстве. Нажмите кнопку-джойстик, перейдите в **Настройки** → **Вход**, и выберите параметр входа.

ВНИМАНИЕ!

- Не допускайте длительного нажатия на экран. Это может привести к искажению изображения.
- Не выводите на экран неподвижное изображение в течение длительного времени. Это может привести к эффекту остаточного изображения. Если возможно, используйте экранную заставку ПК.
- Включайте монитор в заземленную (трехконтактную) электрическую розетку.
- При включении монитора в помещении с низкой температурой изображение может мерцать. Это нормальное явление.
- На экране могут появляться красные, зеленые и синие точки. Это нормальное явление.

Подключение к ПК

- Монитор поддерживает функцию Plug and Play*.
- * Функция Plug and Play: Позволяет подключать к компьютеру устройство без выполнения каких-либо настроек или установки драйверов.

Подключение HDMI

Передаёт цифровые видео и аудио сигналы с компьютера на монитор.

ВНИМАНИЕ!

- Использование кабеля DVI-HDMI / DP (DisplayPort)-HDMI может привести к возникновению проблем совместимости.
- Используйте сертифицированный кабель с логотипом HDMI. При использовании не сертифицированного кабеля HDMI экран может отображаться неправильно, или может возникнуть ошибка подключения.
- Рекомендуемые типы кабелей HDMI
 - Высокоскоростной кабель HDMI®/TM
 - Высокоскоростной кабель HDMI®/TM с Ethernet

Подключение DisplayPort

Передаёт цифровые видео и аудио сигналы с компьютера на монитор.

ПРИМЕЧАНИЕ

- Аудио- или видеовыход могут отсутствовать в зависимости от версии DP (DisplayPort) компьютера.
- Если компьютер оснащен графической картой с выходным разъемом Mini DisplayPort, следует использовать переходной кабель с Mini DP на DP (с Mini DisplayPort на DisplayPort) или переходной соединитель, поддерживающий DisplayPort 1.2 или 1.4. (Продается отдельно)

Подключение к A/V-устройствам

Подключение HDMI

HDMI передает цифровые видео- и аудиосигналы от вашего A/V-устройства на монитор.

! ПРИМЕЧАНИЕ

- Использование кабеля DVI-HDMI / DP (DisplayPort)-HDMI может привести к возникновению проблем совместимости.
- Используйте сертифицированный кабель с логотипом HDMI. При использовании не сертифицированного кабеля HDMI экран может отображаться неправильно, или может возникнуть ошибка подключения.
- Рекомендуемые типы кабелей HDMI
 - Высокоскоростной кабель HDMI®™
 - Высокоскоростной кабель HDMI®™ с Ethernet

Подключение периферийных устройств

Подключение устройства USB

Порт USB устройства выполняет функцию концентратора USB.

! ПРИМЕЧАНИЕ

- Перед подключением к устройству и его использованием рекомендуется установить все обновления ОС Windows, чтобы обеспечить актуальность ее состояния.
- Периферийные устройства приобретаются отдельно.
- К порту USB можно подключить USB-устройство, клавиатуру или мышь.
- Скорость зарядки может отличаться в зависимости от устройства.
- Для использования нисходящего USB-порта монитора пользователю необходимо подключить восходящий порт к главному ПК с помощью кабеля USB C-C или USB C-A.
- Если восходящий порт монитора соединен с главным ПК посредством кабеля USB C-C, нисходящий порт поддерживает устройства USB 2.0.
- Если восходящий порт монитора соединен с главным ПК посредством кабеля USB C-A, нисходящий порт поддерживает устройства USB 3.0. Однако главный ПК при этом должен поддерживать функцию USB 3.0.

⚠ ВНИМАНИЕ!

Меры предосторожности при использовании USB устройства

- USB-устройство с установленной программой автоматического распознавания или использующее собственный драйвер может быть не распознано.
- Некоторые USB-устройства могут не поддерживаться или работать со сбоями.
- Рекомендуется использовать концентратор USB или жесткий диск с доступным питанием. (При недостаточной мощности питания устройство хранения USB может не быть обнаружено.)

Подключение наушников

Подключите периферийные устройства к монитору через гнездо для наушников.

! ПРИМЕЧАНИЕ

- Периферийные устройства приобретаются отдельно.
- В зависимости от параметров воспроизведения звука на компьютере и внешних устройств функций наушников и динамиков могут быть ограничены.
- Если вы используете наушники с Г-образным штекером, это может вызвать проблемы при подключении другого внешнего устройства к монитору. Поэтому мы рекомендуем использовать наушники с прямым штекером.



Г-образный штекер



Прямой штекер (рекомендуется)

ПОЛЬЗОВАТЕЛЬСКИЕ НАСТРОЙКИ

! ПРИМЕЧАНИЕ

- Экранное меню вашего монитора может незначительно отличаться от изображенного в данном руководстве.

Вызов меню основного экрана



Кнопка-джойстик

- 1 Нажмите кнопку-джойстик в нижней части монитора.
- 2 Перемещайте кнопку-джойстик вниз-вверх и влево-вправо, чтобы установить параметры.
- 3 Нажмите кнопку-джойстик еще раз, чтобы выйти из главного меню.

Кнопка	Состояние меню	Описание
	Главное меню отключено	Включение меню основного экрана.
	Главное меню включено	Выход из главного меню. (Удержание кнопки более 3 секунд обеспечивает выключение монитора. Вы можете выключить монитор, таким образом, в любое время, в том числе, когда отображается экранное меню.)
	← Главное меню отключено	Настройка громкости монитора.
	← Главное меню включено	Переход к функции Вход .
	→ Главное меню отключено	Настройка громкости монитора.
	→ Главное меню включено	Отображение функций Настройки .
	▲ Главное меню отключено	Отображение информации о текущем входе.
	▲ Главное меню включено	Выключение монитора.
	▼ Главное меню отключено	Отображение информации о текущем входе.
	▼ Главное меню включено	Переход к функции Режим изображения .

Функции главного меню



Главное меню	Описание
Вход	Установка режима входа.
Отключить питание	Выключение монитора.
Настройки	Установка параметров экрана.
Режим изображения	Настройка режима изображения.
Выход	Выход из главного меню.

Настройки меню

- 1 Для отображения экранного меню нажмите кнопку-джойстик в нижней части монитора и войдите в **Настройки**.
- 2 Перемещайте кнопку-джойстик вниз-вверх и влево-вправо, чтобы установить параметры.
- 3 Чтобы вернуться в верхнее меню или настроить другие пункты меню, переместите кнопку-джойстик в положение ◀ или нажмите (⏪).
- 4 Если вы хотите выйти из экранного меню, переместите кнопку-джойстик в положение ◀ и удерживайте до выхода.



Быстрые
настройки



Вход



Картинка



Звук



Основные

Быстрые настройки

Настройки > Быстрые настройки	Описание	
Яркость	Регулировка контрастности и яркости изображения.	
Контрастность		
Громкость	Регулировка уровня громкости.	
	<p>! ПРИМЕЧАНИЕ</p> <ul style="list-style-type: none"> Чтобы выбрать параметр Без звука/Включить звук, переместите кнопку-джойстик в направлении ▼ в меню громкости. 	
Waves MaxxAudio®	Вкл	MaxxAudio® от Waves, лауреата технической премии GRAMMY®, представляет собой набор аудиоприборов студийного качества, обеспечивающих превосходное качество звучания.
	Выкл	Деактивация функции MaxxAudio.
Темп. цвета	Польз-ль	Пользователь может корректировать этот параметр в красном, зеленом или синем оттенке.
	Теплый	Насыщение изображения красным цветом.
	Средний	Настройка сбалансированного изображения между красным и синим оттенками.
	Холодный	Насыщение изображения синим цветом.
	Инструкция	Пользователь может улучшить цветовую температуру.

Вход

Настройки > Вход	Описание		
Вход	Список ввода	Выбор режима ввода.	
	Авт. переключатель ввода	При переводе переключателя автоматического выбора ввода в режим Вкл дисплей автоматически переключится на новый источник ввода при его подключении.	
		Вкл	Активация Авт. переключатель ввода .
		Выкл	Деактивация Авт. переключатель ввода .
	Соотношение сторон	Регулировка соотношения сторон.	
		Широкоформатный	Воспроизведение видео в полноэкранном режиме независимо от входного видеосигнала.
		Исходн.	Воспроизведение видео с учетом формата входного видеосигнала.
		<p>❗ ПРИМЕЧАНИЕ</p> <ul style="list-style-type: none"> Дисплей может выглядеть одинаково при установке режимов Широкоформатный и Исходн, если используется рекомендуемое разрешение (3440 x 1440). 	
	PBP	Отображение экранов двух входных сигналов на одном мониторе.	
	Main / Sub-экран Изменить	Переключение между основным и дополнительным экранами в режиме PBP .	
Main / Sub Звук Изменение	Переключение между аудиосигналами основного и дополнительного экранов в режиме PBP .		

Картинка

! ПРИМЕЧАНИЕ

- Доступные значения параметра **Режим изображения** зависят от входного сигнала.


[Режим изображения для сигнала SDR (не HDR)]

Настройки > Картинка	Описание	
Режим изображения	Пользовательский	Позволяет пользователям настраивать каждый параметр отдельно.
	Яркий	Повышение контрастности, яркости и четкости для получения более яркого изображения.
	HDR Эффект	Оптимизация экрана под расширенный динамический диапазон.
	Режим чтения	Оптимизирует параметры экрана для просмотра документов. Пользователь может увеличить яркость экрана в экранном меню.
	Кино	Оптимизация настроек экрана для видео.
	FPS	В данном режиме настройки устройства оптимизируются под параметры игр FPS.
	RTS	В данном режиме настройки устройства оптимизируются под параметры Игры RTS.
	Нарушен. цвета	Данный режим предназначен для пользователей, страдающих дальтонизмом, и позволяет им легко различать красный и зеленый цвета.
! ПРИМЕЧАНИЕ <ul style="list-style-type: none">• При изменении параметра Режим изображения в режиме входа DP (DisplayPort) может мигать экран или меняться разрешение экрана ПК.		

[Режим изображения для сигнала HDR]

Настройки > Картинка	Описание	
Режим изображения	Пользовательский	Позволяет пользователям настраивать каждый параметр отдельно.
	Яркий	Оптимизация изображения для ярких цветов HDR.
	Кино	Оптимизация изображения для видео HDR.
	FPS	Этот режим оптимизирован для игр FPS. Подходит для игр FPS с очень темным изображением.
	RTS	Данный режим оптимизирован для игр RTS.
	<p>⚠ ПРИМЕЧАНИЕ</p> <ul style="list-style-type: none"> • В зависимости от настройки ОС Windows 10 содержимое HDR может воспроизводиться некорректно. Проверьте, включена ли функция HDR в ОС Windows. • В зависимости от производительности видеокарты при включенной функции HDR может ухудшаться качество текста или изображения. • В зависимости от производительности видеокарты при включенной функции HDR может мерцать или потрескивать экран при изменении входа монитора или включении/выключении питания. 	

Настройки > Картинка	Описание		
Регулировка картинки	Яркость	Регулировка контрастности и яркости изображения.	
	Контрастность		
	Четкость	Настройка четкости изображения.	
	SUPER RESOLUTION+	Высокий	Оптимизация настроек экрана для получения четких изображений. Лучше всего подходит для видео высокой четкости и игр.
		Средний	Оптимизация настроек экрана для комфортного просмотра; качество изображения имеет средние характеристики, между низким и высоким режимами отображения. Лучше всего подходит для UCC или SD-видео.
		Низкий	Оптимизация настроек экрана для плавного и естественного отображения. Лучше всего подходит для неподвижных изображений и преимущественно статичных изображений.
		Выкл	Отображение с наиболее распространенными настройками. Отключение SUPER RESOLUTION+ .
		<p>! ПРИМЕЧАНИЕ</p> <ul style="list-style-type: none"> Данная функция увеличивает четкость изображений с низким разрешением, поэтому ее не рекомендуется использовать для просмотра обычного текста или значков рабочего стола. Высокая четкость изображения в данных случаях не является необходимой. 	
	Уровень черного	Настройка уровня сдвига (только для HDMI). <ul style="list-style-type: none"> Сдвиг: при наличии опорного видеосигнала это самый темный цвет, отображаемый на мониторе. 	
		Высокий	Сохранение текущего коэффициента контрастности экрана.
Низкий		Снижение уровней черного и повышение уровней белого от текущего уровня контрастности экрана.	
DFC	Вкл	Автоматическая настройка яркости в соответствии с параметрами экрана.	
	Выкл	Отключение функции DFC .	

Настройки > Картинка	Описание		
Настройки Игры	Время отклика	<p>Настройка времени отклика для отображения изображений с учетом скорости обновления экрана. Для работы в обычных условиях рекомендуется установить значение Быстро. Для воспроизведения динамичного изображения рекомендуется установить значение Быстрее. Установка значения Быстрее может привести к эффекту залипания изображения.</p>	
		<p>Быстрее</p>	<p>Установка для Быстрее времени отклика.</p>
		<p>Быстро</p>	<p>Установка для Быстро времени отклика.</p>
		<p>Нормально</p>	<p>Установка для Нормально времени отклика.</p>
		<p>Выкл</p>	<p>Отключение функции оптимизации времени отклика.</p>
	FreeSync	<p>Данная опция обеспечивает безупречное и реалистичное изображение на экране посредством синхронизации вертикальной частоты входного сигнала с аналогичным параметром выходного сигнала.</p>	
		<p> ВНИМАНИЕ</p> <ul style="list-style-type: none"> • Поддерживаемый интерфейс: DisplayPort, HDMI. • Поддерживаемая графическая карта: требуется графическая карта с поддержкой FreeSync от AMD. • Поддерживаемая версия: установите новейшую версию драйвера графической карты. • Дополнительную информацию и подробные требования см. на веб-сайте AMD http://www.amd.com/FreeSync 	
		<p>Вкл</p>	<p>Функция FreeSync включена.</p>
		<p>Выкл</p>	<p>Выключает FreeSync.</p>
	Стабилизатор черного	<p>Вы можете регулировать контраст черного, чтобы получить лучшую видимость в темных сценах. Увеличение значения параметра Стабилизатор черного делает более яркими участки экрана с низким уровнем яркости. (Это позволяет различать объекты на экране для игр с темным изображением.) Уменьшение значения параметра Стабилизатор черного затемняет участки с низким уровнем яркости и увеличивает динамический контраст на экране.</p>	

Настройки > Картинка	Описание		
Регулировка цвета	Гамма	Режим 1, Режим 2, Режим 3	Чем выше значение гаммы, тем темнее изображение. Соответственно, чем ниже значение гаммы, тем светлее изображение.
		Режим 4	Если настройка параметров гаммы не требуется, выберите Режим 4 .
	Темп. цвета	Выбор предпочтительной цветовой температуры.	
		Польз-ль	Пользователь может установить красную, зеленую или синюю с помощью пользовательской настройки.
		Теплый	Насыщение изображения красным цветом.
		Средний	Настройка цвета изображения между красным и синим оттенками.
		Холодный	Насыщение изображения синим цветом.
	Инструкция	Пользователь может улучшить цветовую температуру.	
	Красный/Зеленый/Синий	Изображение можно настраивать отдельно по цветам красный, зеленый и синий.	
	Шесть цветов	Настройка цветовой палитры и насыщенности шести цветов (Красный, Зеленый, Синий, Голубой, Пурпурный, Желтый) в соответствии с предпочтениями пользователя и сохранение заданных параметров.	
Оттенок		Настройка оттенка цветов.	
Насыщ.		Настройка насыщенности экранных цветов. Чем меньше значение, тем менее насыщенными и яркими получаются цвета. Чем выше значение, тем более насыщенными и темными получаются цвета.	
Сброс настр. изображения	Хотите, чтобы Picture сбросила ваши настройки?	Да	Восстановление настроек по умолчанию.
		Нет	Отмена выбора.

Звук

Настройки > Звук	Описание	
Громкость	Настройка громкости. ! ПРИМЕЧАНИЕ • Вы можете указать параметр Без звука / Включить звук , переместив кнопку-джойстик в положение▼ в меню Громкость .	
Waves MaxxAudio®	Вкл	MaxxAudio® от Waves, лауреата технической премии GRAMMY®, представляет собой набор аудиоприборов студийного качества, обеспечивающих превосходное качество звучания.
	Выкл	Деактивация функции MaxxAudio.

Основные

Настройки > Основные	Описание	
Язык	Выбор языка экранного меню.	
SMART ENERGY SAVING	Экономьте энергию с помощью алгоритма компенсации яркости.	
	Высокий	Режим высокого энергосбережения с помощью функции SMART ENERGY SAVING .
	Низкий	Режим низкого энергосбережения с помощью функции SMART ENERGY SAVING .
	Выкл	Отключение функции.
	<p>! ПРИМЕЧАНИЕ</p> <ul style="list-style-type: none"> • Значения данных энергосбережения могут отличаться в зависимости от панели и ее производителя. • Если для параметра SMART ENERGY SAVING выбрано значение Высокий или Низкий, яркость монитора становится ниже или выше соответственно. 	
Режим “сон”	Во время работы режима “сон” потребление электроэнергии минимизировано, до того времени пока монитор находится в режиме ожидания.	
	[Режим 1], [Режим 2]	Включение параметра Режим “сон” .
	Выкл	Выключение параметра Режим “сон” .
	<p>! ПРИМЕЧАНИЕ</p> <ul style="list-style-type: none"> • Функции USB HUB не будут работать в режиме ожидания, когда Режим “сон” является [Режим 2]. 	
Питание	Включение или выключение индикатора питания в нижней части монитора.	
	Вкл	Индикатор питания автоматически включается.
	Выкл	Индикатор питания выключается.
	<p>! ПРИМЕЧАНИЕ</p> <ul style="list-style-type: none"> • Когда функция индикатора питания включена, она работает следующим образом. <ul style="list-style-type: none"> - Рабочий режим: Белый - Спящий режим: Белый, мигает - Питание выключено: Выкл 	
Авт. реж. ожидания	Автоматическое выключение монитора после отсутствия на экране активности в течение определенного времени. Для функции автоматического отключения можно установить таймер. (8 ч., 6 ч., 4 ч., и Выкл)	

Настройки > Основные	Описание	
Версия DisplayPort	Выбор значения параметра Версия DisplayPort, соответствующего версии подключенного внешнего устройства. (1.4 и 1.2). Чтобы использовать функцию HDR, выберите значение 1.4.	
HDMI Режим совместимости	Функция HDMI Режим совместимости позволяет распознавать устаревшее оборудование, не поддерживающее HDMI 2.0.	
	Вкл	Активация HDMI Режим совместимости.
	Выкл	Деактивация HDMI Режим совместимости.
	<p>❗ ПРИМЕЧАНИЕ</p> <ul style="list-style-type: none"> • Если подключенное устройство не поддерживает HDMI Режим совместимости, экран или звук могут не работать надлежащим образом. • При активированном HDMI Режим совместимости функция HDR не поддерживается. • Некоторые графические карты предыдущих поколений не поддерживают HDMI 2.0, но пользователь может выбрать опцию HDMI 2.0 на контрольной панели в окне. Это может привести к нарушению отображения изображения на экране. 	
Функция «Разбудить»	Данная опция позволяет настраивать звук Функция «Разбудить» при переходе монитора в режим вкл.	
	Вкл	Включение параметра Функция «Разбудить» на мониторе.
	Выкл	Выключение параметра Функция «Разбудить» на мониторе.
Заблокировать меню	Данная функция отключает возможность конфигурации и настройки меню.	
	Вкл	Активация блокировки Заблокировать меню.
	Выкл	Деактивация блокировки Заблокировать меню.
Информация	Отображаются следующие сведения: Общее время включения , Разрешение .	
Сброс настроек	Сбросить настройки?	
	Да	Восстановление настроек по умолчанию.
	Нет	Отмена сброса.

ПОИСК И УСТРАНЕНИЕ НЕИСПРАВНОСТЕЙ

На экране нет изображения.	
Включен ли в розетку провод питания монитора?	<ul style="list-style-type: none">• Убедитесь, что провод питания включен в электрическую розетку.
Включен ли индикатор питания?	<ul style="list-style-type: none">• Проверьте подключение кабеля питания и нажмите кнопку питания.
Включено ли устройство и горит ли белым индикатор питания?	<ul style="list-style-type: none">• Убедитесь, что подключенный вход включен (Настройки > Вход).
Отображается ли сообщение Нет сигнала ?	<ul style="list-style-type: none">• Данное сообщение отображается, если сигнальный кабель между компьютером и монитором отсутствует или не подключен. Проверьте кабель и переподключите его.
Отображается ли сообщение Вне диапазона ?	<ul style="list-style-type: none">• Это происходит, когда передаваемый с компьютера (графической карты) сигнал находится вне горизонтального или вертикального диапазона монитора. См. раздел «Технические характеристики» данного руководства для настройки необходимой частоты.
Изображение на экране нестабильно и дрожит. / Изображения оставляют на экране темные следы.	
Вы выбрали подходящую частоту развертки?	<ul style="list-style-type: none">• Если выбранная частота развертки – HDMI 1080i 60/50 Гц (чересстрочное), экран может мерцать. Измените разрешение на 1080p или установите рекомендованное разрешение.• При неправильных настройках графической карты текст может быть размытым, а изображение — тусклым, обрезанным или смещенным.• Способы настройки могут варьироваться в зависимости от модели компьютера или операционной системы, а некоторые значения разрешения могут быть недоступны в зависимости от работы графической карты. В таком случае обратитесь за помощью к производителю компьютера или графической карты.
При выключении монитора на экране остается изображение?	<ul style="list-style-type: none">• Отображение неподвижного изображения в течение длительного времени может привести к повреждению экрана и появлению остаточного изображения.• Чтобы продлить срок службы монитора, используйте отключение или экранную видео заставку.
На экране видны точки?	<ul style="list-style-type: none">• При работе устройства на экране могут появляться точки (красные, зеленые, Синий, белые или черные). Это нормально для жидкокристаллических дисплеев. Точки не свидетельствуют о неисправности и не связаны с рабочими характеристиками монитора.
Некоторые функции отключены.	
Некоторые функции недоступны, когда вы нажимаете кнопку Меню.	<ul style="list-style-type: none">• Экранное меню заблокировано. Отключите параметр Заблокировать меню в меню Основные.

Вы видите сообщение "Нераспознанный монитор, найден монитор Plug and Play (VESA DDC)"?	
Вы установили драйвер дисплея?	<ul style="list-style-type: none">• Обязательно установите драйвер дисплея с нашего веб-сайта: http://www.lg.com.• Убедитесь, что видеокарта поддерживает функцию Plug and Play.
Отсутствует звук при подключении через разъем для наушников.	
Изображение отображается без звука.	<ul style="list-style-type: none">• Убедитесь, что подключение к разъему для наушников осуществлено должным образом.• Попробуйте увеличить громкость с помощью джойстика.• Установите используемый монитор в качестве аудиовыхода ПК: (Настройки могут отличаться в зависимости от используемой операционной системы.)

! ПРИМЕЧАНИЕ

- LED можно активировать в OSD-меню настройки.
Настройки – Основные – Питание – Вкл

ТЕХНИЧЕСКИЕ ХАРАКТЕРИСТИКИ УСТРОЙСТВА

34WP88C/34WP88CP/34WP88CN

Глубина цвета	Поддерживается 8-битный цвет.		
Разрешение	Максимальное разрешение	3440 x 1440 при 60 Гц	
	Рекомендуемое разрешение	3440 x 1440 при 60 Гц	
Источники питания	Напряжение	19,5 В --- 8,5 А	
	Потребляемая мощность	Питание включено: 42 Вт Станд. (Условия выпуска с завода) * Спящий режим (Режим ожидания) ≤ 0,5 Вт (Условия для использования источника входного сигнала HDMI / DP) ** Питание выключено: ≤ 0,3 Вт	
Адаптер питания постоянного/ переменного тока:	Тип ACC-LATP1 производства SHENZHEN HONOR ELECTRONIC Выход: 19,5 В --- 10,8 А		
Условия окружающей среды	Условия эксплуатации	Температура	0 °С до 40 °С
		Влажность	Менее 80 %
	Условия хранения	Температура	-20 °С до 60 °С
		Влажность	Менее 85 %
Размеры	Размеры монитора (ширина x высота x глубина)		
	С подставкой	814,0 x 614,9 x 448,2 (мм)	
	Без подставки	814,0 x 359,1 x 90,0 (мм)	
Масса (без упаковки)	С подставкой	10,2 кг	
	Без подставки	6,3 кг	

Технические характеристики могут быть изменены без предварительного уведомления.

Символ ~ означает переменный ток, а символ --- — постоянный ток.

Уровень энергопотребления может варьироваться в зависимости от условий эксплуатации и настроек монитора.

* Потребление электроэнергии в режиме «Оп» (Вкл.) измеряется при помощи стандартного теста LGE (режим изображения - Full White (полностью белый), разрешение – Maximum (максимальное)).

** Если в качестве источника входного сигнала используется USB-C, параметры потребления энергии в режиме сна могут варьироваться в зависимости от типа подключённого устройства.

** Монитор перейдет в Спящий Режим через пару минут (максимум 5 минут).

ТЕХНИЧЕСКИЕ ХАРАКТЕРИСТИКИ УСТРОЙСТВА

34BP88C/34BP88CN

Глубина цвета	Поддерживается 8-битный цвет.		
Разрешение	Максимальное разрешение	3440 x 1440 при 60 Гц	
	Рекомендуемое разрешение	3440 x 1440 при 60 Гц	
Источники питания	Напряжение	19,5 В --- 8,5 А	
	Потребляемая мощность	Питание включено: 28,2 Вт Станд. (Стандарт ENERGY STAR®) * Спящий режим (Режим ожидания) ≤ 0,5 Вт (Условия для использования источника входного сигнала HDMI / DP) ** Питание выключено: ≤ 0,3 Вт	
Адаптер питания постоянного/переменного тока:	Тип ACC-LATP1 производства SHENZHEN HONOR ELECTRONIC Выход: 19,5 В --- 10,8 А		
Условия окружающей среды	Условия эксплуатации	Температура	0 °С до 40 °С
		Влажность	Менее 80 %
	Условия хранения	Температура	-20 °С до 60 °С
		Влажность	Менее 85 %
Размеры	Размеры монитора (ширина x высота x глубина)		
	С подставкой	814,0 x 614,9 x 448,2 (мм)	
	Без подставки	814,0 x 359,1 x 90,0 (мм)	
Масса (без упаковки)	С подставкой	10,2 кг	
	Без подставки	6,3 кг	

Технические характеристики могут быть изменены без предварительного уведомления.

Символ ~ означает переменный ток, а символ --- — постоянный ток.

Уровень энергопотребления может варьироваться в зависимости от условий эксплуатации и настроек монитора.

* Энергопотребление в режиме Вкл. измеряется с использованием стандарта тестирования ENERGY STAR®.

** Если в качестве источника входного сигнала используется USB-C, параметры потребления энергии в режиме сна могут варьироваться в зависимости от типа подключённого устройства.

** Монитор перейдет в Спящий Режим через пару минут (максимум 5 минут).

Поддерживаемый заводской режим (Стандартный режим, РС)

DisplayPort / USB-C

Стандартный режим	Частота горизонтальной развертки (кГц)	Частота вертикальной развертки (Гц)	Полярность (Г/В)	Примечания
640 x 480	31,469	59,94	-/-	
800 x 600	37,879	60,317	+/+	
1024 x 768	48,363	60	-/-	
1920 x 1080	66,587	59,934	+/-	
1720 x 1440	88,739	59,92	+/-	
3440 x 1440	73,631	49,953	+/-	
3440 x 1440	88,841	59,987	+/-	Рекомендованная синхронизация для DP/USB-C
3440 x 1440	111,864	74,976	+/-	

HDMI

Стандартный режим	Частота горизонтальной развертки (кГц)	Частота вертикальной развертки (Гц)	Полярность (Г/В)	Примечания
640 x 480	31,469	59,94	-/-	
800 x 600	37,879	60,317	+/+	
1024 x 768	48,363	60	-/-	
1920 x 1080	66,587	59,934	+/-	
1720 x 1440	88,739	59,92	+/-	
3440 x 1440	73,631	49,953	+/-	Recommended Timing (HDMI1.4) HDMI ULTRA HD Deep Color: Выкл
3440 x 1440	88,841	59,987	+/-	Recommended Timing (HDMI2.0) HDMI ULTRA HD Deep Color: Вкл
3440 x 1440	111,864	74,976	+/-	

Синхронизация HDMI (видео)

Поддерживаемый заводской режим (Стандартный режим)	Частота горизонтальной развертки (кГц)	Частота вертикальной развертки (Гц)	Примечания
480p	31,5	60	
720p	45,0	60	
1080p	67,5	60	
2160p	135	60	



Модель и серийный номер продукта находятся на задней панели устройства.

Запишите их ниже на тот случай, если вам когда-либо потребуется техническое обслуживание.

Модель _____

Серийный номер _____



(for 34BP88C/34BP88CN)

This Product qualifies for ENERGY STAR®

Changing the factory default configuration and settings or enabling certain optional features and functionalities may increase energy consumption beyond the limits required for ENERGY STAR® certification.

Refer to ENERGYSTAR.gov for more information on the ENERGY STAR® program.