



GM32-FQ

Игровой монитор Cooler Master 32"

Руководство пользователя



【Русский】

Содержание

Важные инструкции по безопасности.....	1
Комплектация	2
Подключение монитора к подставке.....	3
Регулировка монитора	4
Инструкции по установке настенного крепления.....	6
Кнопки внешнего управления.....	7
Знакомство с функциями экранного меню	9
Главное меню	11
Технические характеристики.....	17
Поддерживаемое разрешение DP, HDMI и USB C	18
Хронометраж видео	19
Декларация о запрещенных веществах.....	20
Габаритные размеры изделия.....	21

Требования и уведомление о безопасности

Уведомление о безопасности FCC

Данное изделие было протестировано и признано соответствующим ограничениям для цифровых устройств Класса В согласно части 15 Правил FCC. Эти ограничения призваны обеспечить надлежащую защиту от нежелательных помех при работе оборудования в жилых помещениях. Данное изделие создает, использует и может излучать радиочастотную энергию. Несоблюдение инструкций по установке и использованию может привести к опасным помехам для радиосвязи. Однако мы не можем гарантировать отсутствие помех при различных способах установки. Если данное изделие создало нежелательные помехи для радио- или телевизионного приема (включите или выключите данное изделие чтобы убедиться), пользователь может попытаться выполнить настройку следующими способами:

- Повторно настройте угол и положение приемной антенны.
- Увеличьте расстояние между устройством и приемником.
- Не используйте одни и те же розетки для подключения устройства и приемника.
- Если требуется помощь, обратитесь к дистрибьютору или профессиональному специалисту по настройке радио/телевидения.

Заявление о соответствии требованиям ЕС

Настоящим Cooler Master Technology Inc. заявляет, что монитор соответствует следующим ключевым стандартам и другим соответствующим положениям:

Директива по электромагнитной совместимости 2014/30/ЕС, Директива по низкому напряжению 2014/35/ЕС, Директива RoHS 2011/65/ЕС и Директива 2009/125/ЕС составляют основу для регулирования требований к экодизайну продуктов, связанных с энергопотреблением.

Примечание:

Во избежание повреждения монитора не снимайте монитор с подставки.

Примечание. Экранированный кабель

Чтобы соответствовать требованиям EMC, необходимо использовать экранированный кабель для соединения данного изделия с любым другим компьютерным устройством.

Примечание:

Монитор используется исключительно для отображения видео, изображений и информации, полученной с электронных устройств.

Примечание: Периферийные устройства

Только те, периферийные устройства (устройство ввода-вывода, терминал, принтер и т.д.), сертифицированные и отвечающее ограничениям класса В, могут быть сопоставимы вместе с данным изделием. Если данное изделие используется вместе с несертифицированными периферийными устройствами, то это может вызвать помехи для радио- и телеприема. Если данное изделие используется вместе с несертифицированными периферийными устройствами, то это может вызвать помехи для радио- и телеприема.

Предупреждение

Любые изменения или модификации, не одобренные настоящим производителем, могут привести к тому, что пользователь потеряет право на использование этого продукта. Такое разрешение дается Федеральной комиссией по связи.

Требования к использованию

Это изделие соответствует требованиям части 15 правил FCC. При эксплуатации данного изделия соблюдайте следующие два требования:

- (1) Данное изделие не должно создавать опасных помех; и (2) Данное изделие должно принимать любой сигнал помех, включая помехи, которые могут привести к нежелательным последствиям.

Утилизация отработанного оборудования индивидуальными пользователями в ЕС



Наличие этого символа на продукте и его упаковке означает, что продукт нельзя утилизировать вместе с другими бытовыми отходами. Вы должны доставить использованное изделие в специальный центр по переработке отходов электрического и электронного оборудования. Надлежащая сортировка и переработка при утилизации отработанного оборудования способствует защите природных ресурсов и гарантирует, что это защитит здоровье человека и окружающую среду. Для получения подробной информации о центрах утилизации, где утилизируется отработанное изделие, обратитесь в местное муниципальное управление, в службу уборки или в магазин, где было куплено данное изделие.

Заявление Министерства связи Канады

Это цифровое устройство не превышает пределов класса В для радиопомех от цифровых устройств, установленных в Правилах Министерства Связи Канады.

Это цифровое устройство класса В соответствует канадскому стандарту ICES-003.

Это цифровое устройство класса В соответствует всем требованиям канадских правил по оборудованию, создающего помехи.

Важные инструкции по безопасности

Пожалуйста, внимательно прочитайте следующие инструкции.

1. Чтобы очистить экран ЖК-монитора:

Выключите ЖК-монитор и отсоедините шнур питания.

Распылите чистящую жидкость, не содержащий растворителей, на тряпку и осторожно протрите экран.

2. Не размещайте ЖК-монитор возле окна. Воздействие на монитор дождя, влаги или солнечных лучей может привести к его серьезному повреждению.

3. Не давите на ЖК-экран. Чрезмерное давление может привести к необратимому повреждению дисплея.

4. Не снимайте крышку и не пытайтесь обслуживать это устройство самостоятельно.

Только уполномоченный технический специалист может выполнять любые виды обслуживания.

5. Храните ЖК-монитор в помещении с температурой от -20° до 60°C (от -4° до 140°F). Хранение ЖК-монитора за пределами этого диапазона может привести к необратимым повреждениям.

6. Немедленно отключите монитор от сети и вызовите авторизованного специалиста, если произойдет одно из следующих обстоятельств:

- Сигнальный кабель Монитор-ПК изношен или поврежден.
- На ЖК-монитор попала жидкость или монитор попал под дождь.
- ЖК-монитор или корпус повреждены.

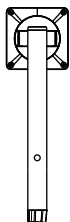
Содержимое упаковки

A



Монитор x 1

B



Опорная стойка
для монитора x 1

C



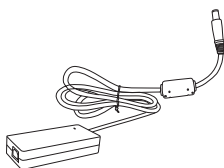
Основа для опорной
стойки x 1

D



Шнур питания x 1

E



Адаптер питания x 1

F



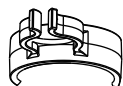
Кабель HDMI x 1

G



Кабель DP x 1

H



Кабельный зажим x 1

(Используется для кабеля,
закрепляется в задней части
опорной стойки)

I



Винты x 4
Отвертка x 1

(Используется для установки
задней крышки и опорной стойки)

J



Винт основы x 1

K



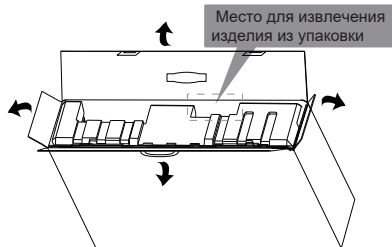
(опциональный)

USB-кабель типа A-B x 1

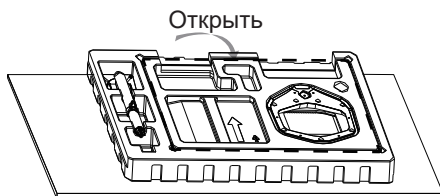
(Используется для установки основания и опорной стойки) (передача данных ПК и монитора)

Соединить монитор с подставкой

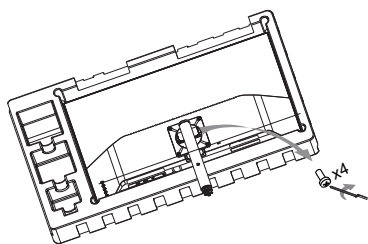
1



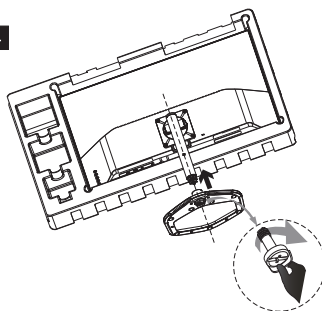
2



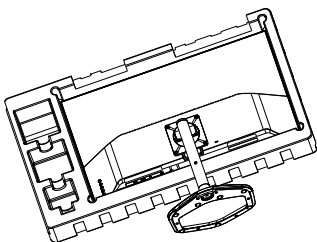
3



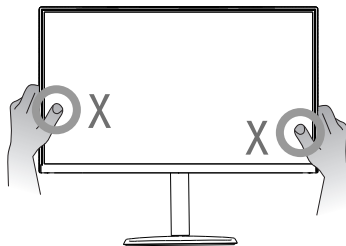
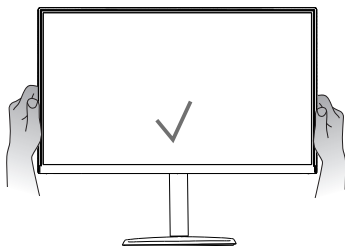
4



5

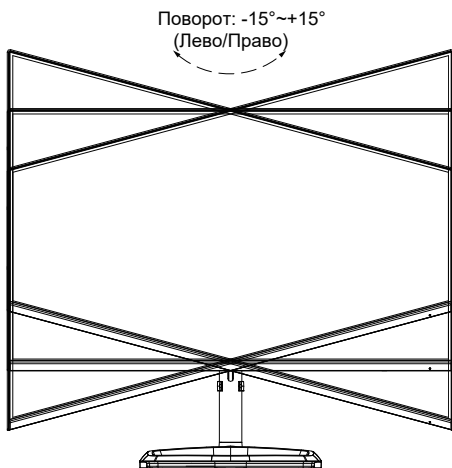


6

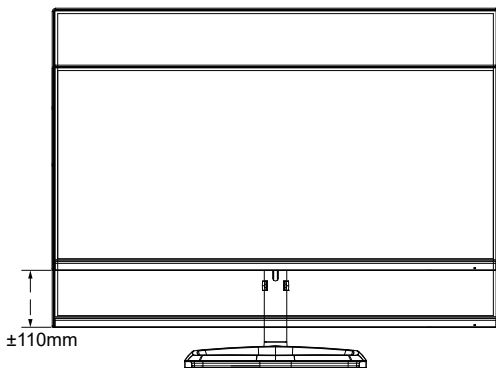


Настройка монитора

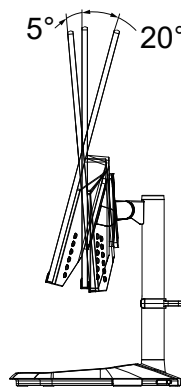
- Рекомендуется смотреть прямо на переднюю часть монитора и при необходимости производить любые настройки для достижения лучшего эффекта.
- Убедитесь, что монитор установлен вертикально на подставке.
- При регулировке углов обзора монитора не касайтесь экрана и придерживайте подставку, чтобы она не упала.



Поворот: $-15^{\circ}\sim+15^{\circ}$



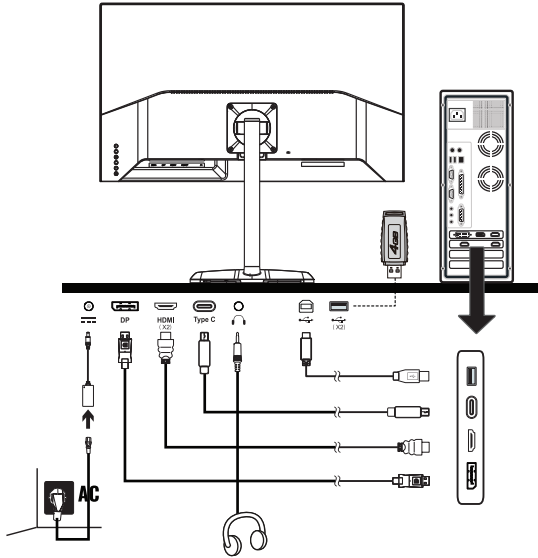
Регулировка высоты: 0~110 мм



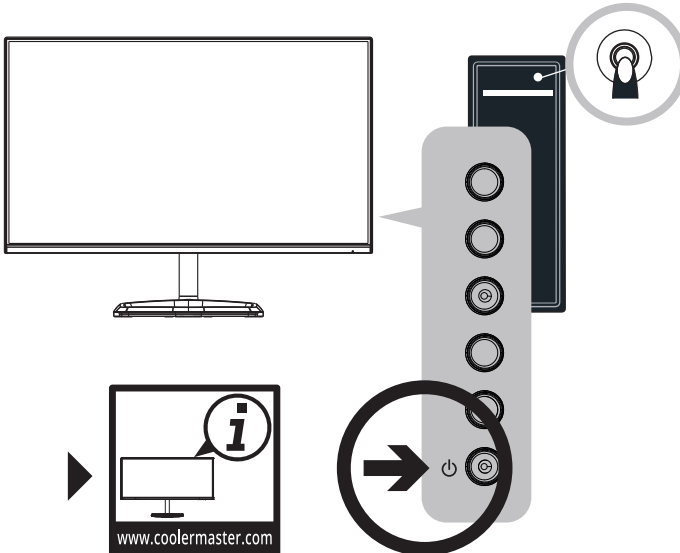
Наклон: $-5^{\circ}\sim+20^{\circ}$

Примечание: Это нормально если изображение на мониторе слегка дрожит при настройке угла обзора.

7



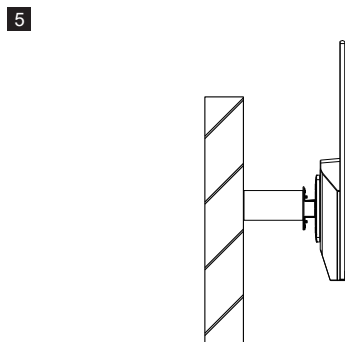
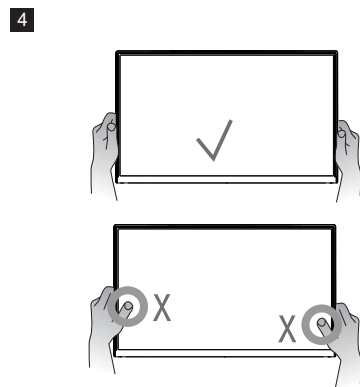
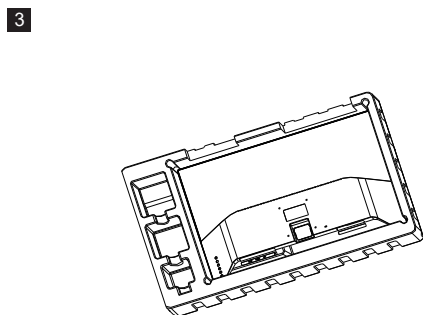
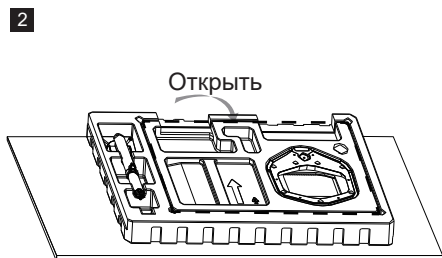
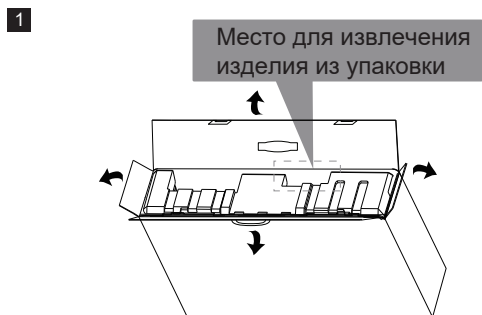
8



Примечание:

1. Type-C выходное напряжение/ток: 5В/3А
2. USB (x2) выходное напряжение/ток: 5В/0,9А

Инструкции по установке настенного крепления



Примечание:

РАЗМЕР VESA: 100X100 мм;

Спецификация винтов (только задняя крышка): M4X12 мм

Кнопки внешнего управления

Кнопки навигации<①>: нажмите кнопку навигации, чтобы войти в меню.

<<Опции: Параметр быстрой функции / Войти в параметры экранного меню /
Закрывать параметр меню быстрой навигации >>, Настройка и навигация по экранному
меню на основе значков на экране.

Кнопка питания<②>: включение/выключение монитора.

ПРИМЕЧАНИЕ. Индикатор питания;

Синий = ВКЛ.;

Оранжевый = Энергосбережение.

Ярлыки:

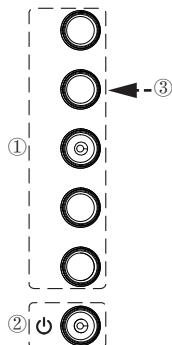
а. Перекрестие: когда экран отображается нормально, аккуратно нажмите кнопку <③>, чтобы включить или выключить функцию перекрестия.

б. Режим изображения: изменение и переключение между режимами изображения.

<варианты: Стандартный/Игра/Кино/Интернет/Текст/MAC/sRGB/Режим ослабления цвета>

в. Контрастность/яркость: регулировка контрастности/яркости.

г. Выбор входа: выбор и изменение различных входов



Объяснение символов экранного меню и меню быстрого экранного меню, а также их функциональность приведены ниже.



Меню: отображает полное экранное меню



Выбрать: вход в выделенное подменю или редактирование выбранного пункта меню.



Выход: закрывает экранное меню. Отключает надписи на экранных кнопках.



Назад: Возврат в предыдущее меню или выход из редактирования записи.



Вверх: перемещает выделение вверх.



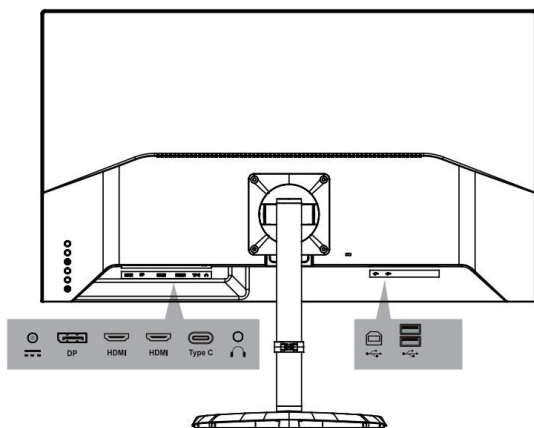
Вниз: перемещает выделение вниз.



Влево/уменьшение: перемещение выделения влево или уменьшение отображаемого значения при редактировании записи.



Вправо/увеличение: перемещение выделения вправо или увеличение отображаемого значения при редактировании записи.



Знакомство с функциями экранного меню

Уровень 1	Уровень 2	Уровень 3	Значение по умолчанию
Выбор входа	Дисплейный порт		
	HDMI1		
	HDMI2		
	TypeC		
Настройка звука	Громкость	0~100	50
	Беззвучный режим	Вкл. Выкл.	Выкл.
Режим изображения	Стандарт	Стабилизация черного	50
		Расширенный DCR	0
		Фильтр синего света	0
		Время отклика	Стандарт
		Отзывать	
	Игра	ГЕЙМЕР1	ГЕЙМЕР1
		ГЕЙМЕР2	
		FPS1	
		FPS2	
		RTS	
	Кино		Стандарт
	Интернет		
	Текст		
	MAC		
SRGB			
Слабость цвета	Красный фильтр	10	
	Зеленый фильтр	10	
Настройка цвета	Контраст/Яркость	Контраст	70
		Яркость	100
		6-осевая цветокоррекция*	Оттенок
	Зеленый		
	Синий		
	Голубой		
	Пурпурный		
	Насыщенность		Желтый
			Красный
			Зеленый
			Синий
			Голубой
	Цветовая температура	Пурпурный	
		Желтый	
		Голубоватый	Оригинальный
		Холодный	
		Оригинальный	
	Теплый		
	Пользовательский цвет		
	Цветовой домен	Автоматический	Автоматический
Режим RGB			
Режим YUV			
Цветовое пространство	Автоматическое	Автоматическое	
	BT.709		
	DCI-P3		
	BT.2020		
Цветовой диапазон	Автоматический	Автоматический	
	Полный диапазон		
	Ограниченный диапазон		
HDR			

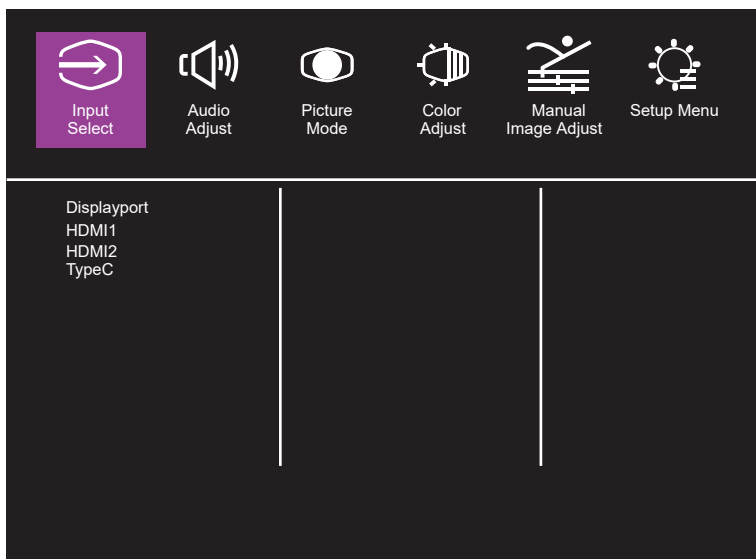
Знакомство с функциями экранного меню

Ручная настройка изображения	Резкость	50		0~100
	Соотношение сторон	Полное соотношение сторон		Полный экран
		Полный экран		
Касмка экрана	Вкл.		Выкл.	
	Выкл.			
Меню настроек	Выбор языка	English		Русский
		Français		
		Deutsch		
		Español		
		Italiano		
		Suomi		
		РУССКИЙ		
		日本語		
		한국어		
		繁體中文		
		简体中文		
	Tiếng Việt			
	Адаптивная синхронизация	Вкл.		Выкл.
		Выкл.		
	Четкость движения	Вкл.		Выкл.
		Выкл.		
	Перекрестие*	Гор./Верт. Положение	Гор. Положение	50
			Верт. Положение	50
		Цвет пикселя		R(100)
				G(0)
				B(0)
		Стиль	Режим 1	Режим 1
			Режим 2	
	Режим 3			
	Режим 4			
	Режим 5			
	Уведомление о разрешении	Вкл.		Выкл.
Выкл.				
Информация	Разрешение: xx Гор. Частота: xx Вер. Частота: xx Цвет пикселя: xx			
Время ожидания экранного меню	0~60		15	
Фон экранного меню	Вкл.		Вкл.	
	Выкл.			
Индикатор питания	Вкл.		Вкл.	
	Выкл.			
Автоматическое выключение	Вкл.		Вкл.	
	Выкл.			
Спящий режим	30 мин		Выкл.	
	45 мин			
	60 мин			
	120 мин			
	Выкл.			
Режим ECO	Стандарт		Стандарт	
	Оптимиз.			
	Консервир.			
DOC/CI	Вкл.		Вкл.	
	Выкл.			
Вывоз памяти				

*Когда экран отображается нормально, аккуратно нажмите кнопку <③>, чтобы включить или выключить функцию перекрестия.

Главное меню

Выбор входа

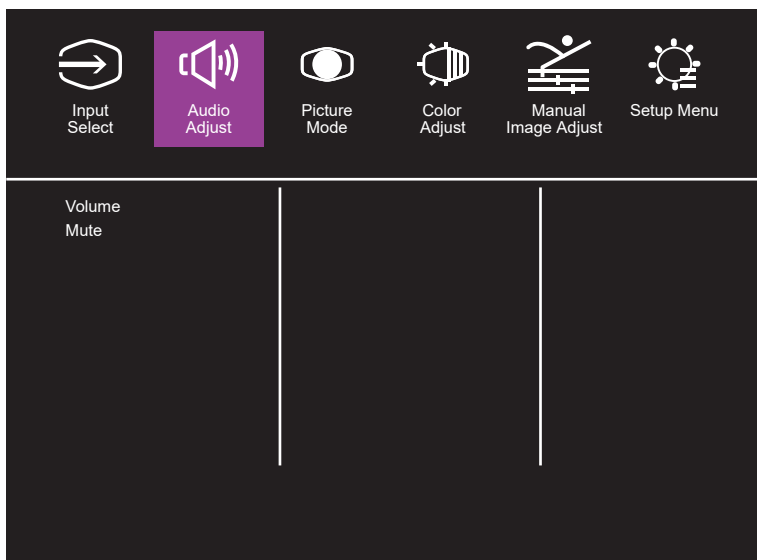


Войдите в меню ввода, чтобы переключить входной сигнал.

1.DP: адаптивная синхронизация поддерживается при разрешении 2560x1440.

2.HDMI: Adaptive Sync поддерживается до 2560x1440

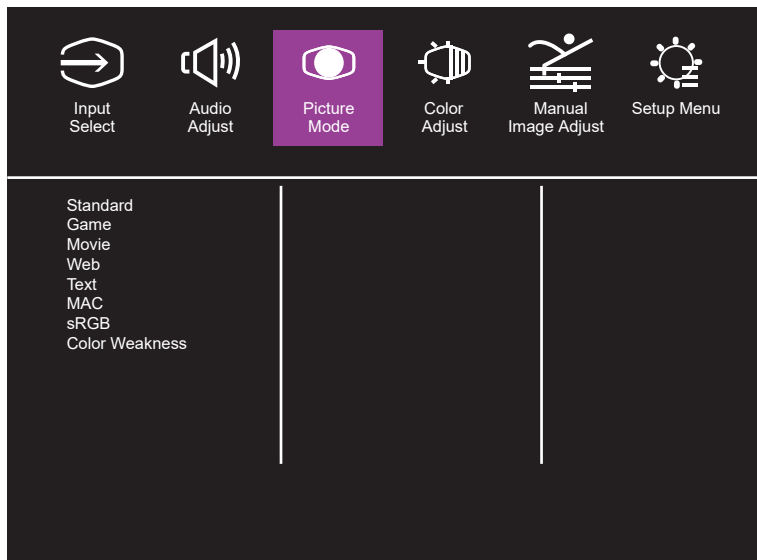
Настройка звука



Войдите в меню «Аудио», чтобы настроить функции, включая функцию отключения звука, громкость, источник звука и т. д.

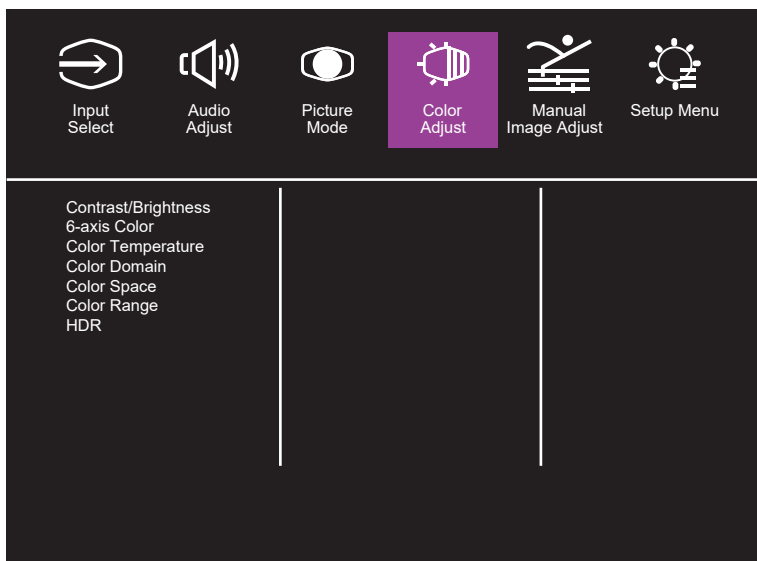
- 1.Беззвучный режим: включает или отключает функцию без звука.
 2. Громкость: отрегулируйте значение громкости в диапазоне от 0 до 100.
- Источник звука: выберите входной порт источника звука.

Режим изображения



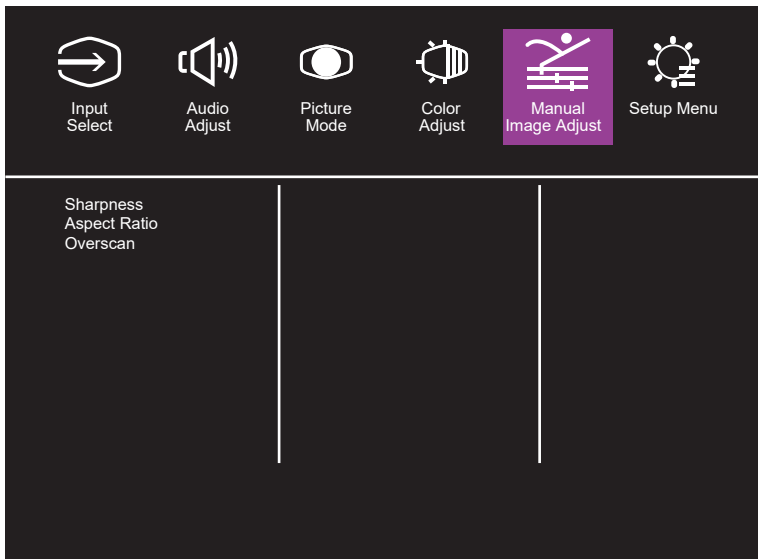
Примечание: Изображение всех видов выбранной модели

Настройка цвета

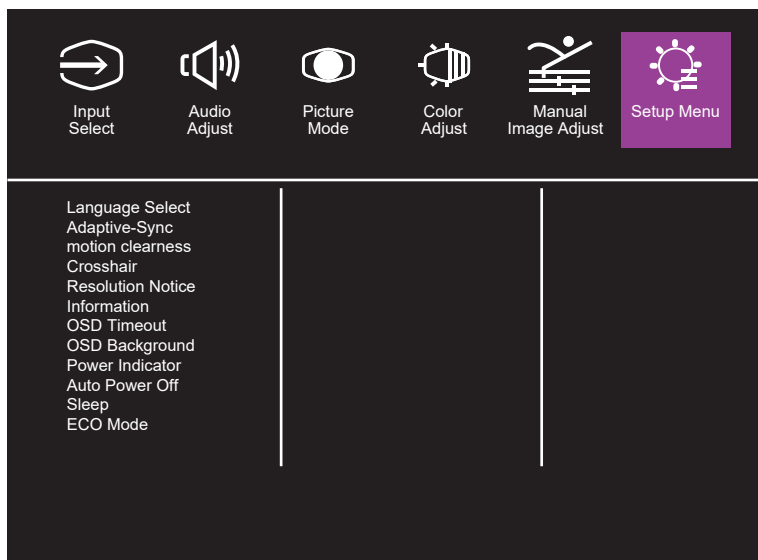


Настройка цвета изображения


Ручная настройка изображения



Меню настроек



Характеристики

ЖК-панель	Размер	31.5"
	Шаг пикселя	0.272(Г)х 0.272(В)
	Яркость	400nits(Тип.)
	Контраст	1200:1(Тип.)
	Угол обзора	178 (горизонтальный) 178 (вертикальный)
	Время отклика	1мс (MPRT)
Цвета дисплея		1,07 млрд.
Макс. частота дисплея (Разрешение Г*В/Гц)		2560 x 1440 при 144 Гц (HDMI) 2560 x 1440 при 165 Гц (DP)
Потребляемая мощность	Вкл. питание	29 Вт **Типично
	Режим ожидания	≤0.5Вт
	Выкл. питание	≤0.3Вт
Входной/выходной разъем		DP x 1, HDMI x 2, USB type C x 1; Разъем для наушников x 1; В нисходящем направлении (USB3.0) x 2; В восходящем направлении (USB3.0) x 1
Входной видеосигнал		Сигнал DP (только для модели с входом DP); Сигнал HDMI (только для модели с входом HDMI); Сигнал Type C (только для модели с входом Type C)
Колонки		2W x 2
Аудио эффект		Аудиовыход (только для модели с аудиовыходом)
Адаптер		DC12 --- 7A
Условия окружающей среды		Рабочая температура: 0°C~40°C; Температура хранения: -20°C~60°C; Рабочая влажность: 10~85%RH
Размер устройства (Д x Ш x В)		715,6x43,5x420 мм (без подставки/опоры) 716 x 277 x 577 мм (с подставкой/опорой)
Размер коробки (ШxВxГ)		940X540X127мм
Вес брутто (расчетное)		10,4 кг/шт.
Вес (нетто)		6,2 кг/шт. (без подставки/опоры); 7,6 кг/шт. (содержит опорную стойку/подставку)
Технические характеристики		Регулировка высоты: 0~110 мм Поворот: -15° ~+15° Наклон: -5°~+20°
Соответствие требованиям		
		
<p>Термины HDMI и HDMI High-Defini на Mul media Interface, а также логотип HDMI являются товарными знаками или зарегистрированными товарными знаками HDMI Licensing Administrator, Inc. в США и других странах.</p>		

Если у вас есть какие-либо вопросы относительно использования монитора, посетите:

<https://www.coolermaster.com/warranty>

*Технические характеристики могут быть изменены без уведомления.

** Измерьте яркость экрана 200 нит без подключения аудио/USB/кард-ридера.

Поддерживаемое время

Режим	Разрешение	Горизонтальный Частота (кГц)	Верт. Частота (Гц)	Номинальная Пиксель Часы (МГц)	Порт	
					Вход HDMI	Вход DP/ Type C
VGA	640x480@60Hz	31.469	59.940	25.175	○	○
	640x480@72Hz	37.861	72.809	31.500	○	○
	640x480@75Hz	37.500	75.000	31.500	○	○
MAC	640x480@66.66Hz	35.000	66.667	30.240	○	○
VESA	720x400@70Hz	31.469	70.087	28.322	○	○
SVGA	800x600@56Hz	35.156	56.250	36.000	○	○
	800x600@60Hz	37.879	60.317	40.000	○	○
	800x600@72Hz	48.077	72.188	50.000	○	○
	800x600@75Hz	46.875	75.000	49.500	○	○
MAC	832x624@74.55Hz	49.722	74.550	57.280	○	○
XGA	1024x768@60Hz	48.363	60.004	65.000	○	○
	1024x768@70Hz	56.476	70.069	75.000	○	○
	1024x768@75Hz	60.023	75.029	78.750	○	○
VESA	1152x864@75Hz	67.500	75.000	108.000	○	○
	1280x960@60Hz	60.000	60.000	108.000	○	○
SXGA	1280x1024@60Hz	63.981	60.020	108.000	○	○
	1280x1024@75Hz	79.976	75.025	135.000	○	○
VESA	1280x720@60Hz	45.000	60.000	74.250	○	○
WXGA+	1366x768@60Hz	47.712	59.790	85.500	○	○
WXGA+	1440x900@60Hz	55.935	59.887	106.500	○	○
WSXGA+	1680x1050@60Hz	65.290	59.954	146.250	○	○
FHD	1920x1080@60Hz	67.500	60.000	148.500	○	○
	1920x1080@120Hz	135.000	120.000	297.000	○	○
	1920x1080@165Hz	183.000	165.000	380.950	○	○
QHD	2560x1440@60Hz	88.787	59.951	241.500	○	○
	2560x1440@120Hz	177.000	120.000	483.430	○	○
	2560x1440@144Hz	213.000	144.000	580.000	○	○
	2560x1440@165Hz	244.000	165.000	644.700	○	○

Хронометраж видео

Хронометраж видео СЕА						
Разрешение	Частота поля (Гц)	Гор. (кГц)	Верт. (Гц)	Пиксельные часы (МГц)	Порт	
					Вход HDMI	Вход DP/Type C
640x480p	60	31.500	60.00	25.200	○	○
720x480p	60	31.500	60.00	27.027	○	○
720x480p	60	31.500	60.00	27.027	○	○
1280x720p	60	45.000	60.00	74.250	○	○
1920x1080i	60	33.750	60.00	74.250	○	○
1920x1080p	60	67.500	60.00	148.500	○	○
720x576p	50	31.250	50.00	27.000	○	○
720x576p	50	31.250	50.00	27.000	○	○
1280x720p	50	37.500	50.00	74.250	○	○
1920x1080i	50	28.125	50.00	74.250	○	○
1920x1080p	50	56.250	50.00	148.500	○	○
1920x1080p	24	27.000	24	74.250	○	○
1920x1080p	25	28.125	25.00	74.250	○	○
1920x1080p	30	33.750	30	74.250	○	○
3840x2160p	60	135.000	60.00	594.00	○	○
3840x2160p	60	135.000	60.00	594.00	○	

Декларация о запрещенных веществах

Изделие: ЖК-монитор		Обозначение типа(Тип): GM32-FQ				
Ед.изм.	Запрещенные вещества и их химические символы					
	Сви нец (Pb)	Ртуть (Hg)	Кадмий (Cd)	Шестивалентный хром (Cr+6)	Полибромированные бифенилы (PBB)	Полибромированные бифениловые эфиры (PBDE)
Внутренние и внешние корпуса (внешний корпус, корпус, подставка...)	О	О	О	О	О	О
Основная плата	-	О	О	О	О	О
Другие печатные платы	-	О	О	О	О	О
ЖК-дисплей	О	О	О	О	О	О
Колонки	О	О	О	О	О	О
Подставка	О	О	О	О	О	О
Блок питания (адаптер переключения)	-	О	О	О	О	О
Аксессуары (кабель питания, сигнальный кабель HDMI...)	О	О	О	О	О	О
Другие фиксирующие компоненты (винты, зажимы, защелки)	О	О	О	О	О	О
Примечание 1: «Превышение 0,1 % масс.» и «превышение 0,01 % масс.» означают, что процентное содержание ограниченного вещества превышает контрольное процентное значение условия присутствия.						
Примечание 2: «О» означает, что процентное содержание ограниченного вещества не превышает процентное содержание контрольного значения присутствия.						
Примечание 3: «-» означает, что ограниченное вещество соответствует исключению.						

Габаритные размеры изделия

