



Серия ARTYMIS

Мониторы

MPG ARTYMIS 273CQR (модель: 3CC0)

MAG ARTYMIS 274CP (модель: 3CC7)

Руководство пользователя

Содержание

Начало работы	3
Комплектация	3
Установка монитора на подставку	4
Настройка положения экрана	5
Обзор монитора	6
Подключение монитора к ПК.....	9
Экранное меню	10
Джойстик навигации.....	10
«Горячая» клавиша.....	10
Настройка экранного меню	11
G.I. (MPG ARTYMIS 273CQR)	12
Игры	13
Профессиональный	16
Изображение	17
Источник сигнала	17
Кнопка навигации	18
Настройка.....	18
Технические характеристики.....	20
Поддерживаемые режимы изображения	22
Устранение неполадок	24
Безопасное использование монитора.....	25
Сертификация TÜV Rheinland	27
Соответствие нормативным требованиям	28
Приложение к руководству пользователя	31

Журнал изменений

V1.0, 08/2021

Начало работы

В данном разделе описывается процедура установки и подключения монитора. Будьте осторожны при подключении устройств. Для защиты от статического электричества используйте антистатический браслет.

Комплектация

Монитор	MPG ARTYMIS 273CQR
	MAG ARTYMIS 274CP
Документы	Краткое руководство по установке монитора (Quick Start Guide)
	Регистрационная карта
	Руководство пользователя
Аксессуары	Подставка и крепежные винты
	Основание подставки и крепежные винты
	Крышка подставки
	Винты для настенного кронштейна
	Адаптер питания с кабелем питания
	Держатель для провода мыши (опционально)
Кабели	Кабель HDMI (опционально)
	Кабель DisplayPort (опционально)
	Кабель USB Type-C (опционально)
	Кабель USB (для подключения портов USB Type-B) (опционально)



Важно

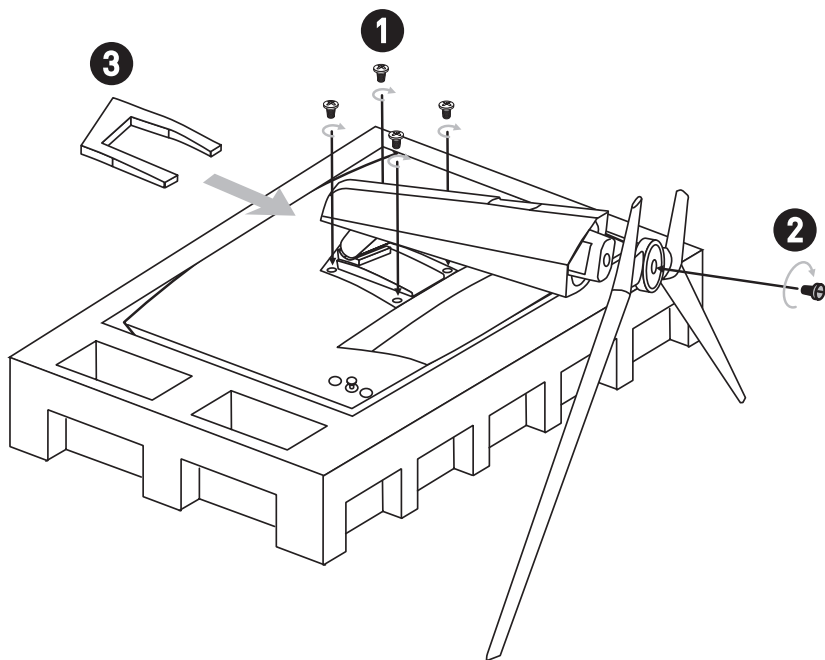
- Если какие-либо предметы, включенные в комплект поставки, отсутствуют или повреждены, обратитесь по месту приобретения продукта.
- Комплект поставки может изменяться в зависимости от региона.
- Поставляемый кабель питания предназначен исключительно для этого монитора. Не используйте его с другим устройством.

Установка монитора на подставку

1. Положите монитор в защитную упаковку из пенопласта. Совместите защелки подставки с монитором. Зафиксируйте подставку винтами.
2. Присоедините основание к подставке и зафиксируйте его винтами.
3. Совместите защелки для установки крышки подставки.
4. Отрегулируйте угол подставки. Перед расположением монитора вертикально убедитесь, что подставка полностью зафиксирована.

Важно

- При необходимости перед установкой подставки удалите винты на пазе монитора.
- Чтобы не поцарапать экран, кладите монитор на мягкую поверхность экраном вниз.
- Во избежание повреждения монитора не прикасайтесь к нему острыми предметами.
- Паз для установки подставки также можно использовать для крепления монитора на стену. Пожалуйста, обратитесь к поставщику оборудования или в магазин для приобретения подходящего настенного крепления.

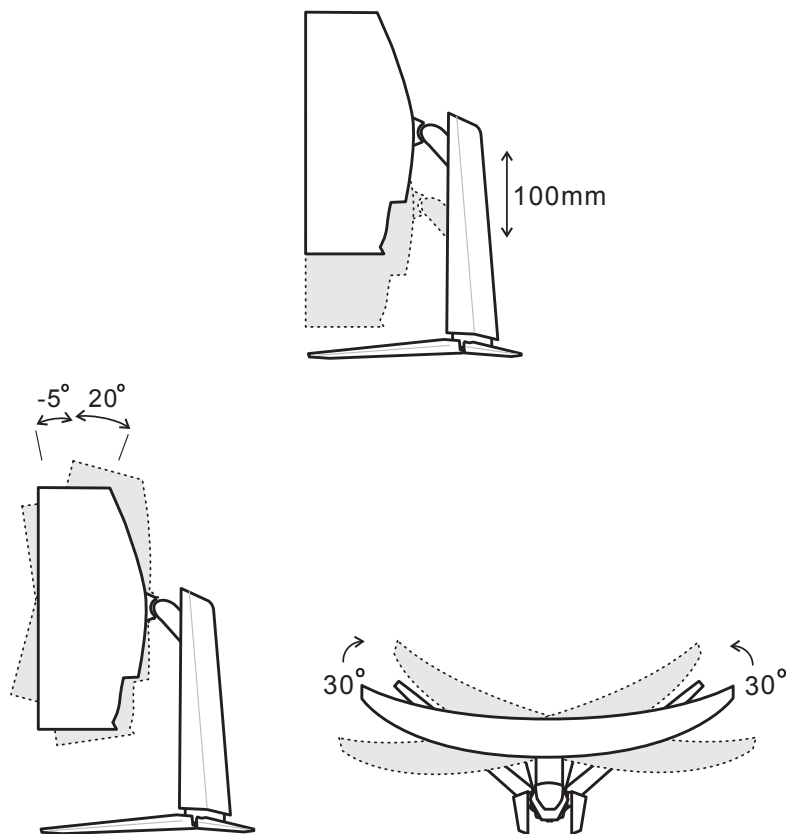


Настройка положения экрана

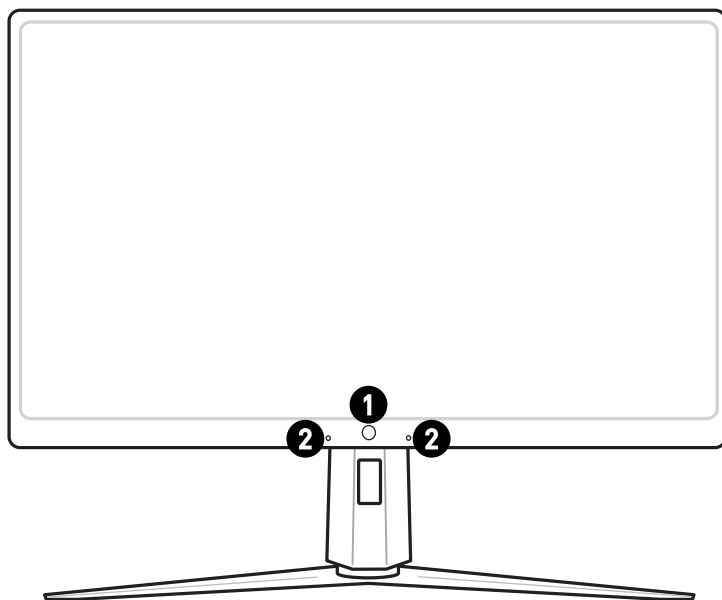
Данный монитор позволяет изменять положение экрана, чтобы добиться максимального комфорта во время работы.

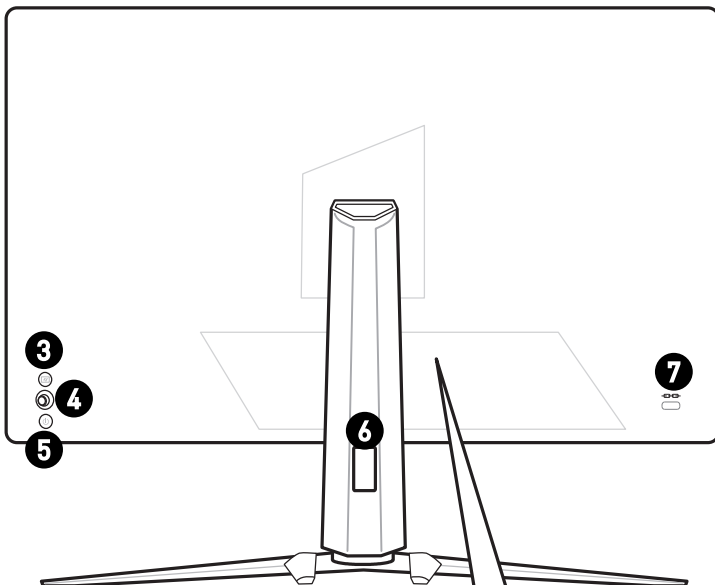


При настройке положения экрана старайтесь не прикасаться к его поверхности.

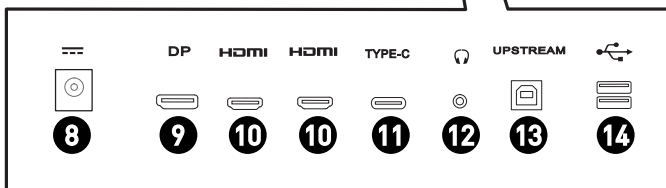


Обзор монитора

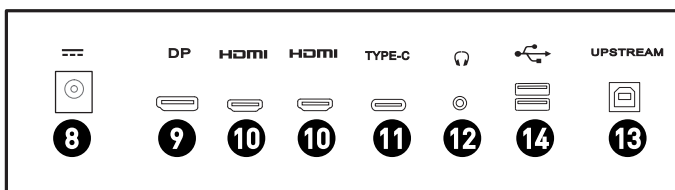






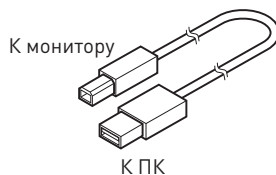
MPG ARTYMIS 273CQR



MAG ARTYMIS 274CP

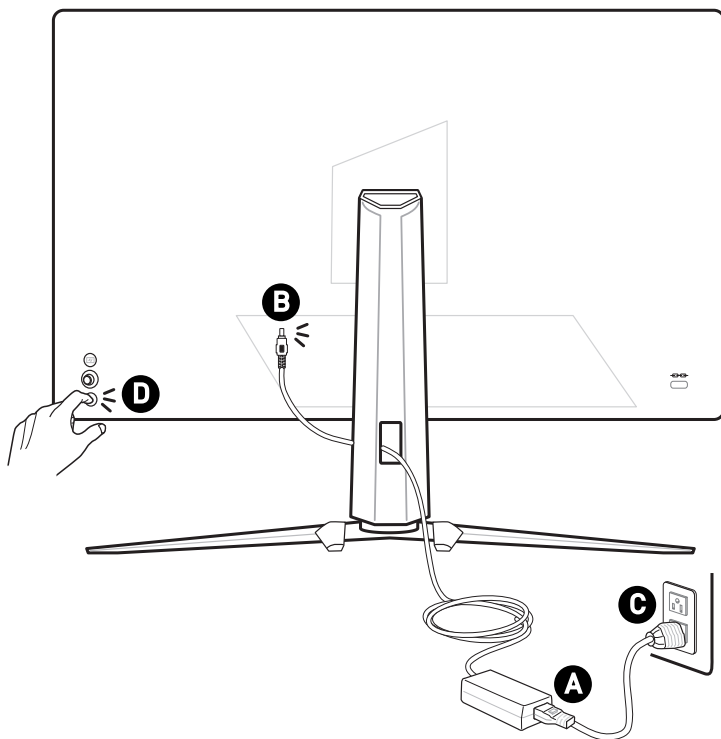


1	Датчик освещенности (MPG ARTYMIS 273CQR)
2	Разъем микрофона (MPG ARTYMIS 273CQR) Разъем микрофона поддерживает функцию ANC (Активное шумоподавление). Эту функцию можно активировать через экранную меню «Sound Tune».
3	Клавиша Масго Для активации игрового экранного меню.
4	Джойстик навигации
5	Кнопка включения
6	Отверстие для прокладки кабелей
7	Слот для замка Kensington
8	Разъем питания
9	Разъем DisplayPort
10	Разъем HDMI  <small>HIGH-DEFINITION MULTIMEDIA INTERFACE</small>
11	Разъем USB Type-C Этот порт поддерживает режим DisplayPort Alternate Mode (DP Alt), а также обеспечивает подключенные устройства питанием мощностью до 5В/3А (15Вт).
12	Разъем для подключения наушников
13	<p>Разъем USB 2.0 Type B Для подключения USB-кабеля.</p> <p> Важно</p> <p><i>Используя этот разъем, подключите монитор к компьютеру с помощью USB-кабеля из комплекта поставки. После этого можно будет пользоваться имеющимися у монитора разъемами USB Type A.</i></p>
14	Разъем USB 2.0 Type A



Подключение монитора к ПК

1. Выключите компьютер.
2. Подключите монитор к компьютеру видеокабелем.
3. Подключите кабель питания к блоку питания монитора. (Рисунок А)
4. Подключите блок питания к монитору. (Рисунок В)
5. Подключите блок питания к электрической розетке. (Рисунок С)
6. Включите монитор. (Рисунок D)
7. Включите компьютер, и монитор автоматически определит источник видеосигнала.



Экранное меню

В данном разделе описываются настройки, доступные в экранном меню монитора.

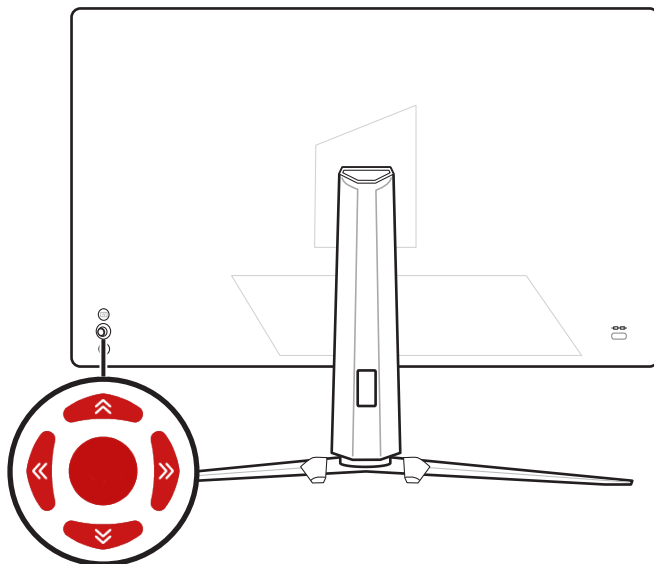


Важно

Любая информация может быть изменена без предварительного уведомления.

Джойстик навигации

Джойстик навигации – это удобное средство навигации по экранному меню монитора.



Вверх/ Вниз/ Влево/ Вправо:

- Выбор пунктов меню
- Изменение значения выбранного параметра
- Вход / Выход из пунктов меню

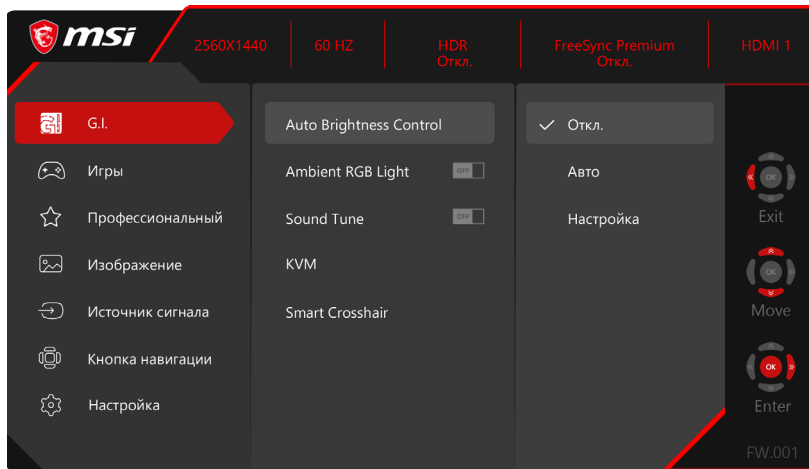
Центральная кнопка:

- Открытие экранного меню
- Вход в подменю
- Подтверждение выбранного пункта меню или параметра

«Горячая» клавиша

- При открытом экранном меню используйте кнопку «вверх», «вниз», «влево» или «вправо» для входа в меню предустановленных функций.
- Пользователи могут настроить функцию «горячих» клавиш для входа в другой пункт меню.

Настройка экранного меню



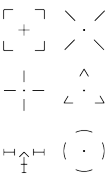
Важно

Следующие функции будут недоступны при выборе сигналов HDR:

- Система ночного видения
- MPRT
- Фильтр синего света
- HDCR
- Яркость
- Контрастность
- Цветовая температура
- Auto Brightness Control
- Ambient RGB Light

G.I. (MPG ARTYMIS 273CQR)

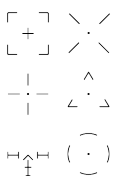
Меню первого уровня	Меню второго и третьего уровней	Описание
Auto Brightness Control	Откл.	<ul style="list-style-type: none"> Эта функция определяет окружающее освещение и автоматически выбирает оптимальные настройки яркости монитора с помощью встроенного датчика освещенности и алгоритма искусственного интеллекта (AI). Если для параметра «Auto Brightness Control» установлено значение «Авто» или «Настроить», невозможно изменять яркость монитора. В режиме «Настройка» пользователи могут настроить кривую для автоматической регулировки яркости. «HDCR» и «MPRT» будут отключены, если выбран «Авто» или «Настройка».
	Авто	
	Настройка	
Ambient RGB Light	Откл.	<ul style="list-style-type: none"> Эта функция определяет цветовую температуру окружающей среды и автоматически выбирает оптимальные настройки световых эффектов с помощью встроенного датчика RGB Sensor и алгоритма AI. «Цветовая температура» будет недоступна, если эта функция включена.
	Вкл.	
Sound Tune	Откл.	<ul style="list-style-type: none"> Эта функция позволяет включить технологию активного шумоподавления (ANC) с помощью встроенного массива цифровых микрофонов и алгоритма AI. Для правильной работы «Sound Tune» подключите USB-порт монитора к компьютеру.
	Вкл.	
KVM	Авто	<ul style="list-style-type: none"> Если выбран параметр «Авто», монитор будет автоматически переключаться между источниками входного сигнала USB, такими как клавиатура, мышь или другие устройства USB. Пользователи также могут выбрать восходящий порт или порт USB Type-C в качестве единственного источника сигнала USB.
	Upstream	
	Type-C	

Меню первого уровня	Меню второго и третьего уровней	Описание	
Smart Crosshair	Нет	<ul style="list-style-type: none"> • Эта функция улучшает видимость перекрестия прицела в игре с помощью алгоритма AI. • Пользователи могут выбрать цвет и положение перекрестия прицела. 	
	Значок		
	Цвет		Белый
			Красный
			Авто
Положение			
Сброс			

Игры

Меню первого уровня	Меню второго и третьего уровней	Описание
Игровой режим	Пользовательская	<ul style="list-style-type: none"> • Используйте кнопку «вверх» или «вниз» для выбора и предварительного просмотра. • Нажмите центральную кнопку, чтобы применить выбранный режим.
	Шутеры	
	Гонки	
	Стратегии	
	Ролевые игры	
Система ночного видения	Откл.	<ul style="list-style-type: none"> • Данная функция улучшает яркость фона и рекомендуется для шутеров.
	Средний	
	Высокий	
	Максимальный	
	Авто	
Время отклика	Обычное	<ul style="list-style-type: none"> • Если включена функция «MPRT», функция «Время отклика» будет недоступна.
	Короткое	
	Минимальное	

Меню первого уровня	Меню второго и третьего уровней		Описание
MPRT	Откл.		<ul style="list-style-type: none"> Если включен параметр «MPRT», невозможно включить функции «Яркость», она будет недоступна. Если включена функция «MPRT», функция «Время отклика» будет недоступна. Параметр «MPRT» будет недоступен, если частота обновления превышает 85 Гц.
	Вкл.		
Частота обновления	Положение	Слева сверху	<ul style="list-style-type: none"> Положение сообщения настраивается в экранном меню. Нажмите центральную кнопку, чтобы подтвердить и применить положение информационного сообщения о частоте обновления. Данный монитор работает с предварительно установленной частотой обновления экрана, заданной операционной системой.
		Справа сверху	
		Слева снизу	
		Справа снизу	
		Настройка	
	Откл.		
Вкл.			
Таймер	Положение	Слева сверху	<ul style="list-style-type: none"> После установки времени, нажмите центральную кнопку, чтобы включить таймер. Предустановленный таймер необходимо вручную восстановить после отключения питания переменного тока.
		Справа сверху	
		Слева снизу	
		Справа снизу	
		Настройка	
	Откл.		
	15:00	00:01 ~ 99:59	
	30:00		
	45:00		
	60:00		

Меню первого уровня	Меню второго и третьего уровней	Описание		
KVM (MAG ARTYMIS 274CP)	Авто	<ul style="list-style-type: none"> Если выбран параметр «Авто», монитор будет автоматически переключаться между источниками входного сигнала USB, такими как клавиатуры, мышь или другие устройства USB. Пользователи также могут выбрать восходящий порт или порт USB Type-C в качестве единственного источника сигнала USB. 		
	Upstream			
	Type-C			
Smart Crosshair (MAG ARTYMIS 274CP)	Нет	<ul style="list-style-type: none"> Эта функция улучшает видимость перекрестия прицела в игре с помощью алгоритма AI. Пользователи могут выбрать цвет и положение перекрестия прицела. 		
	Значок			
			Цвет	Белый
				Красный
				Авто
	Положение			
Сброс				
FreeSync Premium	Откл.	<ul style="list-style-type: none"> Функция «FreeSync Premium» предотвращает появление эффекта разрыва изображения на экране.. Если включена функция «FreeSync Premium», функция «MPRT» будет недоступна. 		
	Вкл.			

Профессиональный

Меню первого уровня	Меню второго уровня	Описание
Проф. режим	Пользовательская	<ul style="list-style-type: none"> Используйте кнопку «вверх» или «вниз» для выбора и предварительного просмотра. Нажмите центральную кнопку, чтобы применить выбранный режим.
	Защита от синего света	
	Кино	
	Работа	
	sRGB	
	ECO	
Фильтр синего света	Откл.	<ul style="list-style-type: none"> Функция «Фильтр синего света» защищает глаза от синего света. Если функция «Фильтр синего света» включена, она регулирует цветовую температуру экрана, добавляя желтый свет. Если для параметра «Проф. режим» установлено значение «Защита от синего света», обязательно включится функция «Фильтр синего света».
	Вкл.	
HDCR	Откл.	<ul style="list-style-type: none"> Функция HDCR улучшает качество изображения, увеличивая его контрастность. Если включена функция HDCR, функция «Яркость» будет не доступна. Функции HDCR и MPRT не могут быть включены одновременно.
	Вкл.	
MPRT	Откл.	<ul style="list-style-type: none"> Если включен параметр «MPRT», невозможно включить функции «Яркость», она будет недоступна. Если включена функция «MPRT», функция «Время отклика» будет недоступна. Параметр «MPRT» будет недоступен, если частота обновления превышает 85 Гц.
	Вкл.	
Улучшение изображения	Откл.	<ul style="list-style-type: none"> Функция «Улучшение изображения» улучшает изображения по краям, повышая их резкость.
	Минимальный	
	Средний	
	Высокий	
	Максимальный	

Изображение

Меню первого уровня	Меню второго и третьего уровней	Описание
Яркость	0-100	<ul style="list-style-type: none"> • Регулирует яркость в соответствии с окружающим освещением. • «Яркость» будет недоступна, если включена функция MPRT или HDCR.
Контрастность	0-100	<ul style="list-style-type: none"> • Регулирует контрастность, чтобы не уставали глаза.
Резкость	0-5	<ul style="list-style-type: none"> • Резкость улучшает четкость и детали изображения.
Цветовая температура	Холодный	<ul style="list-style-type: none"> • Используйте кнопку «вверх» или «вниз» для выбора и предварительного просмотра. • Нажмите центральную кнопку, чтобы применить выбранный режим.
	Нормальный	
	Теплый	
	Настройка	
		G (0-100)
		B (0-100)
Соотношение сторон	Авто	<ul style="list-style-type: none"> • Пользователь может регулировать «Соотношение сторон» в любом режиме, при любом разрешении и частоте обновления экрана.
	4:3	
	16:9	

Источник сигнала

Меню первого уровня	Меню второго уровня	Описание
HDMI1		<ul style="list-style-type: none"> • Пользователи могут выбрать «Источник сигнала» в любом режиме.
HDMI2		
DP		
Type-C		
Авто	Откл.	<ul style="list-style-type: none"> • Используйте джойстик навигации для выбора источника сигнала в следующих случаях: • Для параметра «Авто» установлено значение «Откл.» и монитор находится в режиме энергосбережения; • На экране монитора отображается окно «Нет сигнала».
	Вкл.	

Кнопка навигации



Меню первого уровня	Меню второго уровня	Описание
Вверх/ Вниз/ Влево/ Вправо	Откл.	<ul style="list-style-type: none"> Все элементы кнопок навигации можно настраивать в экранном меню.
	Яркость	
	Игровой режим	
	Smart Crosshair	
	Таймер	
	Источник сигнала	
	Частота обновления	
	Информация на экране	
	Система ночного видения	
	KVM	

Настройка

Меню первого уровня	Меню второго уровня	Описание
Язык	繁體中文	<ul style="list-style-type: none"> Пользователям необходимо нажать центральную кнопку для сохранения выбора. Выбранный язык сохраняется при сбросе настроек монитора до заводских значений по умолчанию.
	English	
	Français	
	Deutsch	
	Italiano	
	Español	
	한국어	
	日本語	
	Русский	
	Português	
	简体中文	
	Bahasa Indonesia	
	Türkçe	
(Другие языки будут доступны в будущем)		

Меню первого уровня	Меню второго уровня	Описание
Прозрачность	0-5	<ul style="list-style-type: none"> Пользователи могут настраивать «Прозрачность» в любом режиме.
Таймер меню	5-30 с	<ul style="list-style-type: none"> Пользователи могут изменять параметр «Таймер меню» в любом режиме.
RGB LED (MPG ARTYMIS 273CQR)	Откл.	<ul style="list-style-type: none"> Пользователи могут установить параметр «RGB LED» в значение «Вкл.» или «Откл.».
	Вкл.	
Кнопка включения	Выкл.	<ul style="list-style-type: none"> Если выбран параметр «Выкл.», нажатие кнопки включения выключает монитор.
	В спящем режиме	<ul style="list-style-type: none"> Если выбран параметр «Спящий режим», нажатие кнопки включения выключает панель и подсветку монитора.
Информация на экране	Откл.	<ul style="list-style-type: none"> Информация о состоянии монитора отображается в правой части экрана.
	Вкл.	
HDMI CEC	Откл.	<ul style="list-style-type: none"> HDMI CEC (Consumer Electronics Control) поддерживает Sony PlayStation®, Nintendo® Switch™, Xbox Series X S и различные аудиовизуальные устройства, поддерживающие CEC. При включении функции HDMI CEC: <ul style="list-style-type: none"> Когда устройство с поддержкой HDMI CEC включено, монитор также автоматически включается. Когда монитор выключен, устройство с поддержкой CEC переходит в режим энергосбережения. Когда Sony PlayStation®, Nintendo® Switch™ или Xbox Series X S console подключены, для игрового и профессионального режимов будет автоматически установлен режим «Пользовательская» (по умолчанию), который можно изменить позже.
	Вкл.	
Сброс	Да	<ul style="list-style-type: none"> Пользователи могут сбросить и восстановить параметры экранного меню заводских значений по умолчанию в любом режиме.
	Нет	

Технические характеристики*

Монитор	MPG ARTYMIS 273CQR	MAG ARTYMIS 274CP
Размер диагонали	27 дюймов	
Кривизна экрана	1000R	
Тип ЖК-панели	VA	
Разрешение	2560 x 1440@165Гц	1920 x 1080@165Гц
Соотношение сторон	16:9	
Яркость (нит)	550	300
Контрастность	3000:1	
Частота обновления	165Гц	165Гц
Время отклика	4 мс (GTG)	
MPRT	1 мс	
Дополнительные разъемы	<ul style="list-style-type: none"> • 1 разъем DisplayPort • 2 разъема HDMI • 1 разъем USB Type-C • 2 разъема USB 2.0 Type-A • 1 разъем USB 2.0 Type-B • 1 разъем для подключения наушников 	
Углы обзора	178°(Г), 178°(В)	
DCI-P3**/ sRGB	88.71% / 111.49%	92.31% / 116.42%
Покрытие экрана	Антибликовое	
Кол-во отображаемых цветов	1.07 млрд. (8 бит+ FRC)	
Параметры электропитания монитора	20В  4.5А	
Характеристики адаптера питания***:	Модель: ADPC2090	
Входные параметры	100-240В~, 50/60Гц, 1.3А	
Выходные параметры	20В  4.5А	
Настройка угла наклона	-5° ~ 20°	

Монитор		MPG ARTYMIS 273CQR	MAG ARTYMIS 274CP
Настройка высоты		0 ~ 100мм	
Настройка угла поворота влево и вправо		-30° ~ 30°	
Слот для замка Kensington		Есть	
Совместимость с крепежом стандарта VESA		<ul style="list-style-type: none"> • Размеры пластины: 100 x 100 мм • Тип винтов: M4 x 10 мм <ul style="list-style-type: none"> • Диаметр резьбы: 4 мм • Шаг резьбы: 0.7 мм • Длина резьбовой части: 10 мм 	
Размер (Ш x В x Г)		607.08 x 527.81 x 260.88 мм	
Вес		6.7 кг (нетто)	6 кг (нетто)
		9.6 кг (брутто)	9.2 кг (брутто)
Условия эксплуатации	Эксплуатация	<ul style="list-style-type: none"> • Температура: 0°C~ 40°C • Влажность: от 20% до 90%, без образования конденсата • Высота над уровнем моря: 0 ~ 5000м 	
	Условия хранения	<ul style="list-style-type: none"> • Температура: -20°C~ 60°C • Влажность: от 10% до 90%, без образования конденсата 	

* Некоторые технические характеристики устройства могут быть изменены изготовителем. Пожалуйста, уточняйте технические характеристики у продавца или у представителя компании-изготовителя.

** Определено в соответствии со стандартами испытаний CIE1976.

*** Тип адаптера питания, идущего в комплекте поставки, может быть изменен изготовителем без предварительного уведомления.

Поддерживаемые режимы изображения

MPG ARTYMIS 273CQR

Стандарт	Разрешение		HDMI	DP/ Type-C
VGA	640x480	при 60Гц	V	V
		при 67Гц	V	V
		при 72Гц	V	V
		при 75Гц	V	V
Dos-Mode	720x480	при 60Гц	V	V
	720x576	при 50Гц	V	V
SVGA	800x600	при 56Гц	V	V
		при 60Гц	V	V
		при 72Гц	V	V
		при 75Гц	V	V
XGA	1024x768	при 60Гц	V	V
		при 70Гц	V	V
		при 75Гц	V	V
SXGA	1280x1024	при 60Гц	V	V
		при 75Гц	V	V
WXGA+	1440x900	при 60Гц	V	V
WSXGA+	1680x1050	при 60Гц	V	V
Full HD	1920x1080	при 60Гц	V	V
		при 120Гц	V	V
QHD	2560x1440	при 60Гц	V	V
		при 120Гц	V	V
		при 144Гц	V	V
		при 165Гц		V
Разрешение видео	480P		V	V
	576P		V	V
	720P		V	V
	1080P		V	V
	1080P при 120Гц		V	V
	2160P при 30Гц		V	
	2160P при 60Гц		V	

MAG ARTYMIS 274CP

Стандарт	Разрешение		HDMI	DP/ Type-C
VGA	640x480	при 60Гц	V	V
		при 67Гц	V	V
		при 72Гц	V	V
		при 75Гц	V	V
Dos-Mode	720x480	при 60Гц	V	V
	720x576	при 50Гц	V	V
SVGA	800x600	при 56Гц	V	V
		при 60Гц	V	V
		при 72Гц	V	V
		при 75Гц	V	V
XGA	1024x768	при 60Гц	V	V
		при 70Гц	V	V
		при 75Гц	V	V
SXGA	1280x1024	при 60Гц	V	V
		при 75Гц	V	V
WXGA+	1440x900	при 60Гц	V	V
WSXGA+	1680x1050	при 60Гц	V	V
Full HD	1920x1080	при 60Гц	V	V
		при 120Гц	V	V
		при 144Гц	V	V
		при 165Гц	V	V
Разрешение видео	480P		V	V
	576P		V	V
	720P		V	V
	1080P		V	V
	1080P при 120Гц		V	V

Устранение неполадок

Не светится индикатор питания.

- Нажмите кнопку включения монитора.
- Проверьте правильность подключения кабеля питания монитора.

Отсутствует изображение.

- Убедитесь, что видеокарта правильно установлена в монитор.
- Убедитесь, что монитор и монитор подключены к источникам питания и включены.
- Проверьте правильность подключения сигнального кабеля монитора.
- Возможно, монитор находится в спящем режиме. Нажмите любую клавишу на клавиатуре для пробуждения монитора.

Изображение имеет неправильный размер или расположено не по центру экрана.

- Выберите подходящий режим изображения из числа предустановленных.

Не работает автоматическая настройка при подключении монитора (по принципу Plug and Play).

- Проверьте правильность подключения кабеля питания монитора.
- Проверьте правильность подключения сигнального кабеля монитора.
- Убедитесь, что монитор и видеокарта поддерживают функцию Plug and Play.

Пиктограммы, шрифты или все изображения являются смазанными или имеют цветовые дефекты.

- Старайтесь не использовать удлинители для видеокабелей.
- Измените настройки яркости и контрастности.
- Измените настройки цветовых каналов или выберите другую цветовую температуру.
- Проверьте правильность подключения сигнального кабеля монитора.
- Проверьте, не погнуты ли контакты в разъемах сигнального кабеля монитора.

На экране монитора видны полосы или мерцание.

- Измените частоту обновления экрана в соответствии с характеристиками монитора.
- Обновите драйвер видеокарты.
- Убедитесь, что рядом с монитором нет электрических устройств, которые могут вызывать электромагнитные помехи.

Безопасное использование монитора

- Внимательно и полностью прочитайте указания по безопасному использованию монитора.
- Необходимо учитывать все предостережения и предупреждения на мониторе и в руководстве пользователя.
- Ремонт следует поручать только квалифицированному техническому персоналу.

Подключение электропитания

- Перед подключением монитора к электрической розетке удостоверьтесь, что напряжение питания находится в безопасных пределах и имеет величину 100~240В. Подключайте монитор к электрической розетке, имеющей заземление.
- Если шнур питания оснащен 3-х контактной вилкой, монитор должен подключаться к электрической розетке с заземлением. Не отключайте заземляющий контакт в вилке кабеля питания.
- Убедитесь, что электросеть оснащена автоматическим выключателем на 20 А (макс.).
- Всегда отсоединяйте кабель питания или обесточьте настенную розетку, если монитор не будет использоваться продолжительное время. Это позволит сэкономить электроэнергию.
- Располагайте кабель питания так, чтобы не наступать на него. Не ставьте на кабель питания никаких предметов.
- Если монитор поставляется с адаптером, используйте только адаптер, поставляемый компанией MSI и одобренный для использования с монитором.

Условия эксплуатации

- Чтобы уменьшить вероятность повреждений, возникших по причине сильного нагрева монитора, не размещайте его на мягкой, неустойчивой поверхности и не закрывайте его вентиляционные отверстия.
- Размещайте монитор только на крепкой, ровной и устойчивой поверхности.
- Во избежание опрокидывания монитора, установите его на столе, стене или другом неподвижном объекте с помощью крепления, которое помогает правильно его установить.
- Во избежание возгорания или поражения электрическим током не допускайте воздействия на монитор высокой влажности и высоких температур.
- Не храните монитор в помещениях с температурой выше 60°C и ниже -20°C, так как это может привести к его повреждению.
- Максимальная температура окружающего воздуха при работе монитора не должна превышать 40°C.
- При очистке монитора выньте вилку из розетки. Для очистки монитора избегайте использования химических средств, а вместо них используйте мягкую ткань. Не допускайте попадания жидкостей на монитор, так как это может привести к его повреждению или поражению электрическим током.

- Не располагайте рядом с монитором предметы, обладающие мощным электромагнитным полем.
- При возникновении любой из перечисленных ниже ситуаций обратитесь в сервисный центр для проверки монитора:
 - Повреждение кабеля питания или вилки кабеля питания.
 - В монитор попала жидкость.
 - Монитор подвергнулся воздействию влаги.
 - Монитор не работает должным образом или невозможно наладить его работу в соответствии с руководством пользователя.
 - Монитор падал и был поврежден.
 - На мониторе имеются видимые признаки повреждения.

Сертификация TÜV Rheinland

Сертификат TÜV Rheinland Low Blue Light

Синий свет вызывает усталость глаз и дискомфорт. Мониторы MSI получили сертификат TÜV Rheinland Low Blue Light, которые обеспечивают комфорт при пользовании. Следуйте приведенным ниже инструкциям, чтобы уменьшить дискомфорт от продолжительного просмотра экрана и синего света.



Low Blue Light
(Software
Solution)

www.tuv.com

- Разместите экран на расстоянии 50–70 см от глаз и немного ниже уровня глаз.
- Сознательное моргание время от времени поможет снизить нагрузку на глаза после длительного просмотра экрана.
- Делайте перерывы по 20 минут каждые 2 часа.
- Во время перерывов отводите взгляд от экрана и смотрите на что-нибудь удаленное не менее 20 секунд.
- Во время перерывов делайте растяжку, чтобы снять усталость или облегчить боль.
- Выберите режим Чтение/Защита от синего цвета или включите функцию Low Blue Light.

Сертификат TÜV Rheinland Flicker Free

- TÜV Rheinland проверил этот продукт, чтобы убедиться, что продукт заметно и незаметно мигает для человеческого глаза и, следовательно, напрягает глаз пользователя.
- TÜV Rheinland разработал каталог испытаний, в котором изложены минимальные стандарты в различных частотных диапазонах. Каталог испытаний основан на международных стандартах или стандартах, общих для отрасли, и превосходит эти требования.
- Этот продукт был проверен в лаборатории в соответствии с этими критериями.
- Ключевое слово «Flicker Free» подтверждает, что видимое и невидимое мерцание не было установлено для этого продукта по данному стандарту в диапазоне от 0 до 3000 Гц при различных уровнях яркости.
- Монитор не будет соответствовать стандарту Flicker Free, если включена функция «Уменьш. Смазывания»/ MPRT. (Доступность функции «Уменьш. Смазывания»/ MPRT зависит от модели продукта.)



Flicker Free

www.tuv.com

Соответствие нормативным требованиям

Соответствие стандартам CE

Данное устройство соответствует требованиям, изложенным в Директивах Евросоюза об электромагнитной совместимости (2014/30/EU), низковольтном оборудовании (2014/35/EU), энергоэффективности (2009/125/EC) и ограничениях на содержание вредных веществ (2011/65/EU). Оно было протестировано и признано соответствующим стандартам ИТ-оборудования, опубликованным в разделе директив Официального журнала Европейского союза.



Соответствие стандартам FCC по уровню радиопомех для устройств класса B

Данное оборудование было проверено и признано соответствующим ограничениям для цифровых устройств класса B в соответствии с правилами Федеральной комиссии по связи США (FCC), часть 15. Целью этих ограничений является обеспечение приемлемой защиты от помех при установке оборудования в жилых помещениях. Данное устройство генерирует, использует и излучает радиочастотную энергию и при нарушении инструкций по установке и эксплуатации может создавать помехи для радиосвязи. Однако даже при соблюдении инструкций по установке нет гарантии того, что в каком-то конкретном случае не возникнут помехи. Если данное устройство вызывает помехи при приеме радио- и телевизионных сигналов, что можно проверить, выключив и включив устройство, пользователю рекомендуется попытаться устранить помехи с помощью описанных ниже мер:



- Измените ориентацию или местоположение приемной антенны.
- Увеличьте расстояние между приемником и данным устройством.
- Подключите данное устройство к розетке в цепи, отличной от той, к которой подключен приемник.
- Проконсультируйтесь с продавцом устройства или специалистом по радио- и телевизионному оборудованию.

Примечание 1

Изменения или модификации, не утвержденные стороной, ответственной за соблюдение нормативных требований, могут повлечь за собой аннулирование прав пользователя на использование устройства.

Примечание 2

Экранированные интерфейсные кабели и кабель питания переменного тока, если таковые имеются, должны использоваться в соответствии с правилами ограничения излучений.

Это устройство соответствует требованиям части 15 правил FCC. Эксплуатация устройства возможна при соблюдении следующих двух условий:

1. Это устройство не должно вызывать помех.
2. Это устройство должно быть устойчивым ко всем принимаемым помехам, включая те, которые могут вызывать сбои в работе устройств.

Директива WEEE

Согласно Директиве 2012/19/ЕС об отходах электрического и электронного оборудования, электрическое и электронное оборудование не может больше выбрасываться как городские отходы, а производители таких продуктов обязаны принимать их обратно по окончании срока их службы.



Информация о химических веществах

В соответствии с правилами об использовании химических веществ, таких как правила EU REACH (Правило ЕС No. 1907/2006 Европейского парламента и Совета), MSI предоставляет информацию о химических веществах в продуктах на сайте: <https://csr.msi.com/global/index>

Особенности устройства, способствующие защите окружающей среды

- Пониженное энергопотребление при работе и в режиме ожидания
- Ограниченное использование веществ, опасных для окружающей среды и здоровья людей
- Простота разборки и утилизации
- Пониженное использование природных ресурсов благодаря возможностям утилизации
- Увеличенный срок службы благодаря возможностям обновления компонентов
- Снижение объема твердых отходов благодаря правилам возврата

Политика защиты окружающей среды

- Устройство разработано с учетом возможности повторного использования компонентов и их переработки, поэтому его не следует выбрасывать вместе с мусором.
- Для утилизации отслужившего устройства следует обратиться местный центр сбора и утилизации.
- Для получения дополнительной информации о переработке обратитесь на вебсайт MSI или местному дистрибьютору.
- Вопросы, связанные с утилизацией и переработкой продукции MSI можно задать по адресу gpcontdev@msi.com



Внимание!

Длительная работа за монитором может негативно повлиять на ваше зрение.

Рекомендации:

1. Делайте 10-минутную паузу после каждых 30 минут работы за монитором.
2. Детям младше 2 лет не рекомендуется проводить время за монитором. Для детей старше 2-х лет общее время, проведенное за монитором в течение дня, не должно превышать 1 час.

Уведомление об авторских правах и товарных знаках

Copyright © Micro-Star Int'l Co., Ltd. Все права защищены. Логотип MSI является зарегистрированным товарным знаком компании Micro-Star Int'l Co., Ltd. Все другие упоминаемые знаки и названия могут быть торговыми марками их соответствующих владельцев. Не предоставляется никаких гарантий, прямо выраженных или подразумеваемых, относительно точности и полноты информации, представленной в настоящем документе. MSI оставляет за собой право вносить изменения в данный документ без предварительного уведомления.

Техническая поддержка

В случае поломки устройства обратитесь по месту его приобретения или в авторизованный сервисный центр. Техническую поддержку можно также получить на сайте <https://www.msi.com/support/>.

Приложение к руководству пользователя

1. Оборудование

- Жидкокристаллический монитор

2. Модель

- ЗСС0 (маркетинговое наименование MPG ARTYMIS 273CQR)

3. Торговая марка

msi

4. Назначение

- Монитор предназначен для отображения графической и текстовой информации, передаваемой от источника цифрового видеосигнала.

5. Технические характеристики

- Приведены в Руководстве Пользователя (раздел «Технические характеристики»)

6. Изготовитель, Адрес изготовителя

- MICRO-STAR INTERNATIONAL CO., LTD.
- No. 69, Lide Street, Zhonghe District, New Taipei City 235, Taiwan

7. Страна производства

- Китай

8. Юридическое лицо, осуществляющее действия от имени Изготовителя при оценке соответствия и выпуске в обращение продукции на территории Евразийского Экономического Союза (ЕАЭС), а также ответственное за несоответствие продукции требованиям технических регламентов Таможенного союза, технических регламентов ЕАЭС

- Автономная некоммерческая организация «Центр экспертных программ ВОК» (АНО «ЦЭП ВОК»)
- Россия, 119618, г. Москва, ул. 50 лет Октября, д. 4
- Телефон: +7 (495) 960-2015
- Адрес электронной почты: servok@yandex.ru

9. Соответствует

- ТР ТС 004/2011 «О безопасности низковольтного оборудования»
- ТР ТС 020/2011 «Электромагнитная совместимость технических средств»
- ТР ЕАЭС 037/2016 «Об ограничении применения опасных веществ в изделиях электротехники и радиоэлектроники»

10. Знак обращения на рынке



11. Правила и условия безопасной эксплуатации (использования)

- Приведены в Руководстве Пользователя (раздел «Безопасное использование монитора»)

12. Правила и условия монтажа

- Приведены в Руководстве Пользователя (глава «Начало Работы»)

13. Правила и условия хранения

- Приведены в Руководстве Пользователя (раздел «Технические характеристики»)

14. Правила и условия транспортировки

- Транспортировка устройства допускается только в заводской упаковке, любым видом транспорта, без каких-либо ограничений по расстоянию.

15. Правила и условия реализации

- Без ограничений

16. Правила и условия утилизации (уточнение информации, приведённой в Руководстве Пользователя)

- По окончании срока службы оборудования, пожалуйста, свяжитесь с авторизованным сервисным центром MSI, чтобы получить информацию о его утилизации.

17. Действия в случае обнаружения неисправности оборудования

- В случае обнаружения неисправности:
 1. Выключите монитор.
 2. Отсоедините вилку кабеля питания от электрической сети.
 3. Подключите вилку кабеля питания к электрической сети.
 4. Включите устройство.
 5. Если действия, описанные в п. 1.-4. , не привели к желаемому результату, обратитесь, пожалуйста, в техническую поддержку MSI или в авторизованный сервисный центр MSI.

Техническая поддержка MSI

Горячая линия: 8 800 700 77 08

Для Москвы: +7 (495) 981 45 09

E-mail: RUSupport@msi.com

Список авторизованных сервисных центров MSI представлен на сайте

<https://ru.msi.com>

18. Месяц и год изготовления оборудования

- Дата изготовления указана на наклейке, расположенной на задней стороне монитора.

Уважаемый Пользователь!

Спасибо, что выбрали монитор **msi**