

# ЖК-монитор Acer

Руководство пользователя

Copyright © 2019. Acer Incorporated.  
All Rights Reserved.

Acer LCD Monitor User's Guide  
Original Issue: 09/2019

Changes may be made periodically to the information in this publication without obligation to notify any person of such revisions or changes. Such changes will be incorporated in new editions of this manual or supplementary documents and publications. This company makes no representations or warranties, either expressed or implied, with respect to the contents hereof and specifically disclaims the implied warranties of merchantability or fitness for a particular purpose.

Record the model number, serial number, purchase date and place of purchase information in the space provided below. The serial number and model number are recorded on the label affixed to your computer. All correspondence concerning your unit should include the serial number, model number and purchase information.

No part of this publication may be reproduced, stored in a retrieval system, or transmitted, in any form or by any means, electronically, mechanically, by photocopy, recording or otherwise, without the prior written permission of Acer Incorporated.

Acer LCD Monitor User's Guide

Model number: \_\_\_\_\_

Serial number: \_\_\_\_\_

Date of purchase: \_\_\_\_\_

Place of purchase: \_\_\_\_\_

Acer and the Acer logo are registered trademarks of Acer Incorporated. Other companies' product names or trademarks are used herein for identification purposes only and belong to their respective companies.

## Особые замечания по ЖК-мониторам

Перечисленные ниже явления являются нормой и не указывают на неисправность.

- Из-за характера люминесцентного излучения во время первоначального использования экран может мигать. Выключите выключатель питания и затем снова включите его, чтобы убедиться, что экран перестал мигать.
- В зависимости от используемого рисунка рабочего стола на экране можно заметить неравномерное распределение яркости.
- ЖК-экран имеет 99,99% или более действующих пикселей. Допускается наличие не более 0,01% дефектов, таких как несветящийся или постоянно светящийся пиксел.
- Из-за свойств ЖК-экрана, если одно и то же изображение отображается в течение нескольких часов, то после смены изображения на экране может остаться остаточное изображение. В этом случае экран медленно восстановится через несколько часов после изменения изображения или выключения выключателя питания.
- Монитор Aсег предназначен для воспроизведения видеосигнала и визуального отображения информации, полученной с электронных носителей.

## Информация, касающаяся безопасности и удобства использования

### Инструкции по технике безопасности

Внимательно прочитайте настоящие инструкции. Сохраните настоящий документ для использования в будущем. Следуйте всем предупреждениям и указаниям, имеющимся на данном изделии.

### Очистка монитора

При очистке монитора следует неукоснительно соблюдать приведенные ниже указания.

- Перед очисткой всегда отключайте монитор от сети.
- Экран, переднюю и боковые панели корпуса следует протирать мягкой тканью.

## Подключение данного прибора к сети и отключение от сети

При подключении к сети и отключении от сети ЖК-монитора соблюдайте указания, приведенные ниже:

- Перед подключением кабеля питания к розетке переменного тока убедитесь, что монитор прикреплен к основанию.
- Перед подсоединением или отсоединением кабеля питания убедитесь, что ЖК-монитор и компьютер выключены.
- Если в системе используется несколько источников питания, отключите питание системы, отсоединив все кабели питания от электросети.

## Доступность

Убедитесь, что сетевая розетка, к которой подключен кабель питания, легко доступна и расположена максимально близко к оператору оборудования. При необходимости отключения питания оборудования необходимо обязательно отсоединять кабель питания от электрической розетки.

## Защите органов слуха

Для защиты органов слуха соблюдайте следующие рекомендации.

- Постепенно повышайте громкость, пока звук не будет слышен четко, на комфортном уровне и без искажения.
- Не увеличивайте уровень громкости, если уши уже к нему привыкли.
- Ограничьте время прослушивания музыки на высокой громкости.
- Не увеличивайте громкость, чтобы перекрыть шумы окружающей среды.
- Уменьшите громкость, если не слышите находящихся рядом людей.

## Предупреждения

- Не используйте данный прибор вблизи воды.
- Не допускается установка прибора на неустойчивые тележку, стойку или стол. Падение прибора может привести к его серьезному повреждению.
- Щели и отверстия предназначены для вентиляции прибора с целью обеспечения его надежной работы и предотвращения перегрева. Запрещается блокировать или перекрывать эти отверстия. Не блокируйте отверстия, располагая прибор на кровати, диване, ковре или других подобных поверхностях. Данный прибор нельзя располагать рядом с отопительным радиатором или нагревательным прибором или над ними, также нельзя устанавливать прибор в закрытом пространстве без обеспечения должной вентиляции.
- Не допускайте попадания каких-либо предметов внутрь прибора через щели в корпусе, т.к. они могут попасть на участки, находящиеся под напряжением, что может привести к возгоранию или поражению

электрическим током. Не допускайте попадания какой-либо жидкости на прибор или внутрь него.

- Чтобы не допустить повреждения внутренних компонентов и предотвратить утечку батареи, не размещайте прибор на вибрирующих поверхностях.
- Не рекомендуется использовать прибор во время занятий спортом, тренировок или в других условиях, когда возможна вибрация, так как это может вызвать непредвиденное короткое замыкание или повреждение внутренних компонентов.

## Использование электропитания

- Этот прибор необходимо эксплуатировать при напряжении питания, указанном на паспортной табличке. Если характеристики электросети неизвестны, проконсультируйтесь с продавцом или местной компанией-поставщиком электроэнергии.
- Не допускайте, чтобы на кабеле питания находились посторонние предметы. Необходимо расположить прибор так, чтобы люди не могли наступить на кабель.
- При использовании удлинителя с этим прибором убедитесь, что общий номинальный ток подключенного оборудования не превышает номинального тока удлинителя. Кроме этого, убедитесь, что общий номинальный ток всех устройств, подключенных к электрической розетке, не превышает номинала предохранителя.
- Не перегружайте электрическую розетку, удлинитель или разветвитель, подключая слишком много устройств. Общая нагрузка системы не должна превышать 80% от номинала цепи. При использовании удлинителей нагрузка не должна превышать 80% входного номинального тока удлинителя.
- Сетевой кабель питания данного прибора оборудован трехконтактной вилкой с заземлением. Эта вилка может быть вставлена только в сетевую розетку с заземлением. Убедитесь, что электрическая розетка должным образом заземлена перед подсоединением к ней вилки кабеля питания. Не вставляйте вилку в незаземленную электрическую розетку. Для получения более подробной информации обратитесь к электрику.



.....

**Предупреждение!** Контакт заземления является одним из элементов обеспечения безопасности. Использование не заземленной должным образом розетки может привести к поражению электрическим током.



.....

**Примечание.** Кроме этого, контакт заземления обеспечивает хорошую защиту от непредсказуемых помех, создаваемых другими находящимися рядом электрическими устройствами, которые могут повлиять на работу данного изделия.

- Используйте данный прибор только с входящим в комплект поставки кабелем. При необходимости заменить кабель питания убедитесь, что новый кабель соответствует следующим требованиям: отсоединяемый, сертифицированный UL или CSA, тип SPT-2, номинальные ток и напряжение не менее 7 А и 125 В, утвержден VDE, максимальная длина 4,5 м (15 футов).

## Обслуживание прибора

Не пытайтесь самостоятельно ремонтировать прибор, так как при открытии или удалении крышки можно подвергнуться воздействию высокого напряжения или другим факторам риска. Любое сервисное обслуживание прибора должны выполнять только квалифицированные специалисты сервисной службы.

Отключите устройство от электросети и обратитесь к квалифицированному специалисту по ремонту в следующих случаях:

- кабель питания или вилка повреждены, порезаны или изношены;
- в прибор попала жидкость;
- прибор был подвержен воздействию дождя или влаги;
- прибор упал, или его корпус поврежден;
- наблюдаются очевидные нарушения работы прибора, свидетельствующие о необходимости технического обслуживания.
- прибора не работает надлежащим образом после выполнения всех инструкций по эксплуатации.



-----

**Примечание.** Производите регулировку только тех настроек, которые описаны в инструкциях по эксплуатации, так как неправильная регулировка других параметров может привести к повреждению прибора и необходимости вмешательства квалифицированного специалиста для восстановления нормального состояния прибора.

## Потенциально взрывоопасные среды

Находясь на территории с потенциально взрывоопасной атмосферой, выключите прибор и соблюдайте требования всех знаков и инструкций. В число потенциально взрывоопасных сред входят территории, где обычно рекомендуют выключать двигатель. Искра в такой среде может стать причиной взрыва или пожара и привести к травмам или смерти. Отключайте прибор около бензиновых колонок на станциях техобслуживания. Соблюдайте ограничения, касающиеся использования радиооборудования на складах и в зонах распределения горючего, химических заводах и в зонах, где ведутся взрывные работы. Зоны с потенциально взрывоопасной атмосферой часто, но не всегда, наглядно обозначены. В их число входят зоны под палубой судов, склады химических веществ и пункты их передачи, автомобили, использующие сжиженный углеводородный газ (например, бутан или пропан), и зоны, в атмосфере которых содержатся такие химические вещества или частицы, как мука, пыль или металлические порошки.

## Дополнительная информация о безопасности

Данный прибор и его модификации могут содержать мелкие детали. Храните их в недоступном для детей месте.

## Заявление относительно пикселей на ЖК-экране

Данный ЖК-монитор изготовлен с применением высокоточных технологий. Однако, некоторые пиксели могут иногда срабатывать ошибочно или выглядеть как черные или красные точки. Это не оказывает влияния на записанное изображение и не является неисправностью.

Данный прибор поставляется с приведенными ниже функциями управления питанием.

- Активация спящего режима дисплея после 15 минут бездействия пользователя.
- Активация спящего режима дисплея после 30 минут бездействия пользователя.

## Советы и рекомендации по удобному использованию

Пользователи компьютеров часто жалуются на напряжение глаз и головную боль после продолжительного использования монитора. Также пользователи подвержены риску причинения вреда здоровью после долгих часов работы за компьютером. Длительные периоды работы, неудачная поза, вредные привычки во время работы, стресс, неудовлетворительные условия труда, состояние здоровья пользователя и другие факторы сильно увеличивают риск причинения вреда здоровью.

Неправильное использование компьютера может вызвать кистевой туннельный синдром, тендинит, тендосиновит и другие скелетно-мышечные заболевания. В кистях рук, запястьях, руках, плечах, шее и спине могут появиться приведенные ниже симптомы:

- онемение или ощущение жжения или покалывания;
- ноющая боль, повышенная чувствительность или болезненность;
- боли, отек или дрожь;
- тугоподвижность или скованность;
- ощущение холода или слабость.

Если у вас наблюдаются подобные симптомы или другие периодические или постоянные нарушения и (или) боли, связанные с использованием компьютера, необходимо незамедлительно проконсультироваться с врачом и сообщить об этом в отдел охраны труда и здоровья вашей компании.

Ниже приведены рекомендации по более удобному использованию компьютера.

### Нахождение наиболее удобной зоны

Найдите наиболее удобную зону для работы, отрегулировав угол обзора монитора, используя подставку для ног или отрегулировав высоту сиденья



кресла для максимального удобства. Выполняйте приведенные ниже рекомендации:

- не находитесь слишком долго в одном и том же положении;
- старайтесь не сутулиться вперед и не отклоняться назад;
- периодически вставайте и ходите, чтобы снять напряжение мышц ног.

## **Забота о зрении**

Долгие часы работы за монитором, ношение несоответствующих очков или контактных линз, яркий свет в глаза, чрезмерное освещение помещения, плохая фокусировка экрана, очень мелкие шрифты и низкая контрастность изображений могут вызвать напряжение зрения. Ниже приведены рекомендации по снижению напряжения зрения.

### **Глаза**

- Часто давайте отдых глазам.
- Регулярно давайте глазам отдых, отводя их от монитора и направляя взгляд на удаленную точку.
- Чаще моргайте для увлажнения глаз.

### **Дисплей**

- Содержите дисплей в чистоте.
- Держите голову на уровне выше верхнего края дисплея, чтобы глаза смотрели вниз, когда взгляд направлен на середину дисплея.
- Отрегулируйте яркость и (или) контрастность дисплея для удобства работы текст должен быть хорошо читаемым, а рисунки – четкими.
- Предотвращение появления бликов и отражений на дисплее:
  - расположите дисплей боком к окну или другому источнику света;
  - уменьшите освещение в помещении с помощью занавесок, штор или жалюзи;
  - используйте направленный свет;
  - измените угол обзора дисплея;
  - используйте антибликовый фильтр;
  - используйте козырек для дисплея, например кусок картона, укрепленный над верхним передним краем дисплея;
- избегайте неподходящей настройки угла обзора дисплея;
- старайтесь длительное время не смотреть на источники яркого света, например, открытые окна.

## **Приобретение полезных привычек во время работы**

Приобретение полезных привычек для более удобного и эффективного использования компьютера:

- часто и регулярно делайте короткие перерывы;
- выполняйте упражнения по растяжке мышц;
- как можно чаще выходите на свежий воздух;
- регулярно занимайтесь гимнастикой и укрепляйте здоровье.

Распаковка .....	1
Установка / снятие подставки .....	2
Регулировка положения экрана .....	3
Подсоединение кабеля питания .....	5
Техника безопасности.....	5
Чистка вашего монитора.....	5
Энергосбережение .....	6
DDC (Канал данных дисплея) .....	6
Назначение контактов разъема .....	7
Таблица стандартного времени .....	8
Установка .....	9
Элементы управления для пользователя .....	10
Диагностика неисправностей .....	22

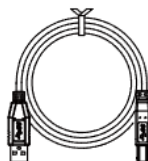
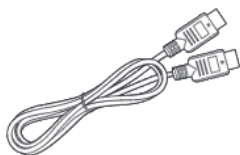
## Распаковка

Во время распаковки коробки, пожалуйста, проверьте, имеются ли в наличии все нижеуказанные позиции, если в будущем вам потребуется перевозить или пересылать монитор, сохраните упаковочный материал.

- ЖК-монитор
- Краткое руководство
- Сетевой шнур питания



- Кабель DP (опция)
- Кабель HDMI (опция)
- Кабель USB (опция)

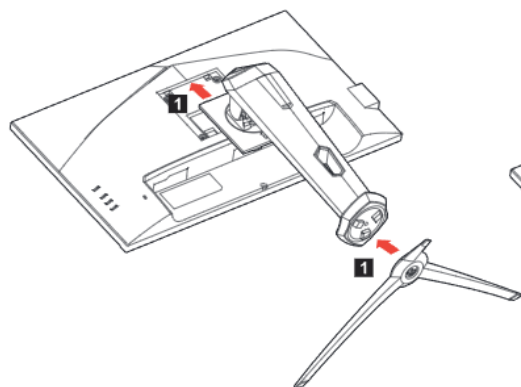


## Установка / снятие подставки

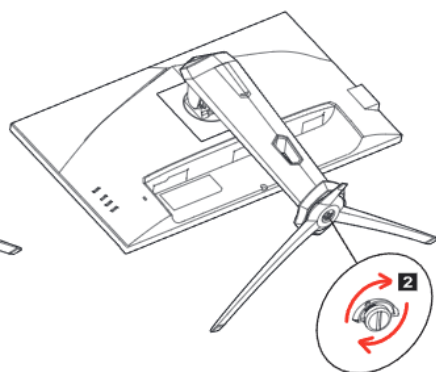


Примечание: извлеките монитор и основание из упаковочной коробки. Осторожно положите монитор экраном вниз на устойчивую поверхность (чтобы не поцарапать экран, подложите ткань).

1:  
Прикрепите подставку монитора к основанию.



2:  
Проверьте надежность фиксации кронштейна подставки в основании.



Примечание: при установке с помощью комплекта для настенного крепления советуем для крепления монитора к стене использовать крепежный комплект стандарта VESA (100 x 100 мм) и винты M4 x 10 (Д) мм.

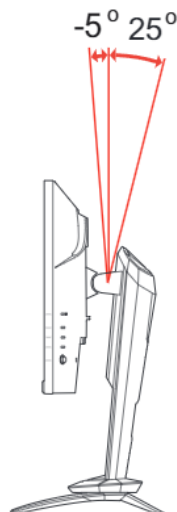
## Регулировка положения экрана

Чтобы выбрать оптимальное положение, обеспечивающее наилучшее качество просмотра, можно отрегулировать высоту/наклон монитора.

- **Наклон**

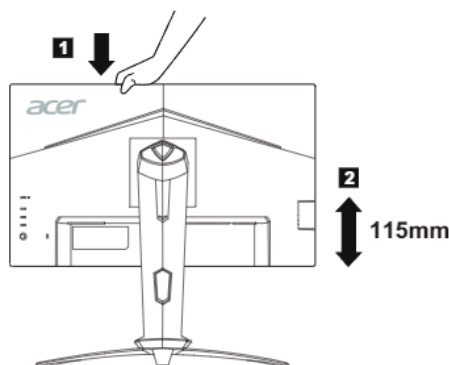
См. примерный диапазон углов наклона на рисунке внизу.

Наклон 25 градусов возможен только в самой высокой точке подставки.



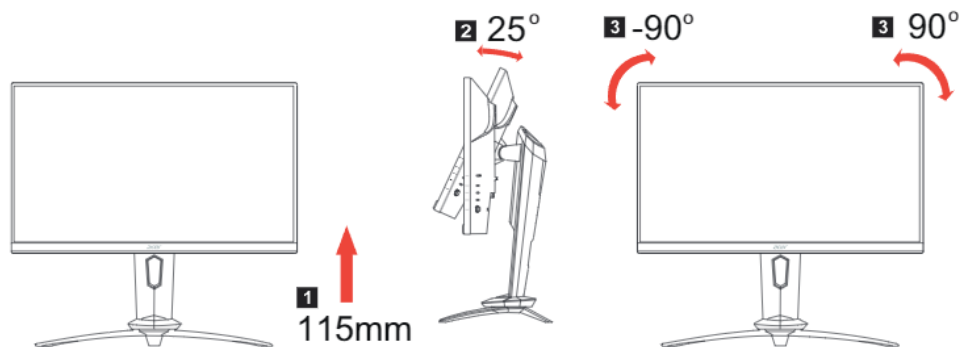
- **Регулировка высоты**

Нажав на верхнюю часть монитора, отрегулируйте высоту экрана монитора.



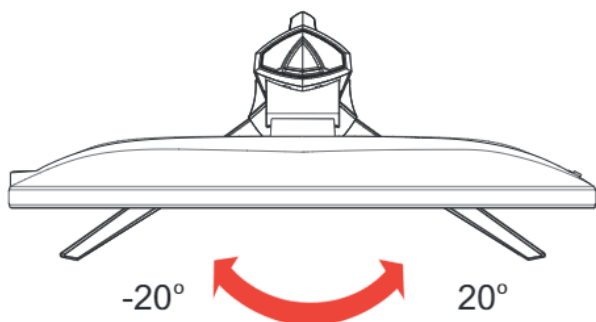
- **Осевая регулировка монитора**

Прежде чем поворачивать дисплей, отклоните его в верхнее положение и затем оттяните назад до упора. Поворачивайте монитор, пока он не остановится под углом  $90^\circ$ .



- **Поворот**

Встроенное основание позволяет поворачивать монитор под наиболее удобным для просмотра углом.



## *Подсоединение кабеля питания*

- Прежде всего, убедитесь в том, что вы используете правильный сетевой шнур в соответствии с правилами в вашем регионе.
- Настоящий монитор снабжен универсальным устройством питания, который обеспечивает возможность эксплуатации как в регионах с использованием переменного тока мощностью 100 / 120 В, так и в регионах с использованием переменного тока мощностью 220/240 В. Со стороны пользователя не требуется никакой регулировки.
- Вставьте штекер на одном конце шнура питания в гнездо питания переменного тока, а вилку на втором конце – в розетку переменного тока.
- Для устройства с использованием переменного тока мощностью 120 В: Используйте комплект сетевого шнура UL Listed Cord Set, тип SVT и розетки на 10 А / 125 В.
- Для устройства с использованием переменного тока мощностью 220/240 В (вне территории США): Используйте сетевой комплект, состоящий из сетевого шнура H05VV-F и розетки на 10 А, 250 В. Сетевой шнур должен иметь соответствующие разрешения техники безопасности для использования в стране, в которой будет установлено оборудование

## *Техника безопасности*

- Не устанавливайте монитор или другие тяжелые объекты на сетевой шнур во избежание повреждения кабеля.
- Не подвергайте монитор воздействию дождя, избыточной влаги или пыли.
- Не закрывайте вентиляционные прорези или отверстия монитора. Всегда располагайте монитор в месте с достаточной вентиляцией.
- Не располагайте монитор против яркого заднего плана, или там, где на экране может отражаться солнечный свет или другие источники света. Установите монитор чуть ниже уровня глаз.
- При транспортировке монитора обращайтесь с ним осторожно.
- Берегите экран от ударов и царапин, так как он хрупок.
- Чтобы не повредить монитор, не поднимайте его за основание.

## *Чистка вашего монитора*

Во время очистки вашего монитора внимательно выполняйте указания ниже.

- Перед каждой очисткой выньте сетевой шнур из розетки.
- Осторожно протирайте мягкой тканью экран и корпус спереди и по бокам.
- **ЗАПРЕЩАЕТСЯ РАЗБРЫЗГИВАТЬ ИЛИ ПРОЛИВАТЬ ЛЮБЫЕ ЖИДКОСТИ НЕПОСРЕДСТВЕННО НА ЭКРАН ИЛИ КОРПУС.**

- **ДЛЯ ЧИСТКИ ЖК-ДИСПЛЕЯ ИЛИ КОРПУСА НЕ ПРИМЕНЯЙТЕ НИКАКИЕ ЧИСТЯЩИЕ СРЕДСТВА НА ОСНОВЕ НАШАТЫРНОГО ИЛИ ЭТИЛОВОГО СПИРТА.**
- Компания Асег не будет отвечать за повреждения, вызванные применением любых чистящих средств на основе нашатырного или этилового спирта.

## *Энергосбережение*

Монитор будет приведен в режим энергосбережения при помощи сигнала управления от контроллера дисплея, с индикацией светодиодом питания янтарного цвета.

Состояние	Цвет светодиода
ОН / ВКЛ.	Синий
Режим энергосбережения	Янтарный

Состояния экономии энергии будут поддерживаться до момента направления сигнала управления или активации клавиатуры или мыши. Время возврата из режима активного отключения обратно во включенное состояние составляет 3 секунд.

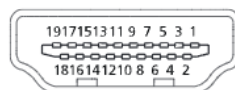
## *DDC (Канал данных дисплея)*

Для облегчения процесса установки монитор готов к автоматическому подключению к вашей системе (“включай и работай”), в том случае, если Ваша система также поддерживает протокол DDC. Протокол DDC (канал данных дисплея) - это протокол коммуникации, посредством которого монитор автоматически информирует главную систему о своих возможностях, например о тех разрешающих способностях, которые он поддерживает и соответствующей синхронизации. Монитор поддерживает стандарт DDC2B.



## Назначение контактов разъема

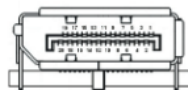
19-контактный сигнальный кабель цветного дисплея\*



Контакт	Значение	Контакт	Значение
1.	TMDS Data2+	10.	TMDS Clock+
2.	TMDS Data2 Shield	11.	TMDS Clock Shield
3.	TMDS Data2-	12.	TMDS Clock-
4.	TMDS Data1+	13.	CEC
5.	TMDS Data1 Shield	14.	Резерв (не используется устройством)
6.	TMDS Data1-	15.	SCL
7.	TMDS Data0+	16.	SDA
8.	TMDS Data0 Shield	17.	DDC/CEC Ground
9.	TMDS Data0-	18.	Питание +5 В
		19.	Определение "горячего" подключения

\* только для некоторых моделей

20-контактный сигнальный кабель цветного дисплея\*



Контакт	Значение	Контакт	Значение
1.	Lane0(p)	11.	GND
2.	GND	12.	Lane3(n)
3.	Lane0(n)	13.	Config1
4.	Lane1(p)	14.	Config2
5.	GND	15.	AUX_CH (n)
6.	Lane1(n)	16.	GND
7.	Lane2(p)	17.	AUX_CH (p)
8.	GND	18.	Hot Plug Detect
9.	Lane3(n)	19.	DP Power_Return
10.	Lane3(p)	20.	DP Power

\* только для некоторых моделей

Таблица стандартного времени

	Режим	Разрешение	Примечание
1	VGA	640 x 480	60 Гц
2	MAC	640 x 480	66,66 Гц
3	VESA	720 x 400	70 Гц
4	SVGA	800 x 600	56 Гц
5	SVGA	800 x 600	60 Гц
6	XGA	1024 x 768	60 Гц
7	XGA	1024 x 768	70 Гц
8	VESA	1152 x 864	75 Гц
9	SXGA	1280 x 1024	60 Гц
10	VESA	1280 x 720	60 Гц
11	WXGA	1280 x 800	60 Гц
12	WXGA+	1440 x 900	60 Гц
13	WSXGA+	1680 x 1050	60 Гц
14	UXGA	1920 x 1080	60 Гц
15	UXGA	1920 x 1080	85 Гц
16	UXGA	1920 x 1080	120 Гц
17	UXGA	1920 x 1080	240 Гц



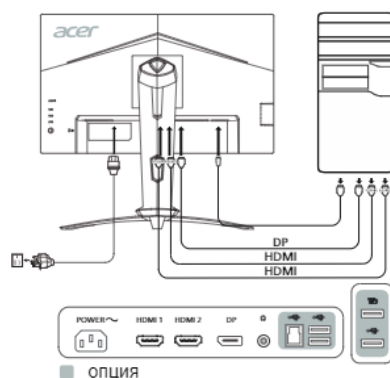
Примечание: разъем DisplayPort этого монитора совместим и специально поддерживает технологию G-Sync/Adaptive-Sync. Эта технология позволяет видеисточнику, поддерживающему функцию Adaptive-Sync (DP), динамически регулировать частоту обновления дисплея в соответствии с типичными значениями частоты обновления содержимого, чтобы выводить изображение на дисплей с минимальными задержками и без рывков.

## Установка

Для подключения монитора к главной системе выполните шаги, перечисленные ниже:

Шаги:

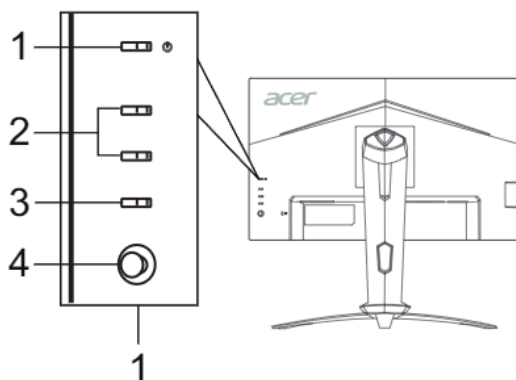
- 1-1 Подсоедините кабеля HDMI (только моделей с входом HDMI)
  - а. Убедитесь в том, что и монитор, и компьютер выключены.
  - б. Подключите к компьютеру кабель HDMI.
- 1-2 Подсоедините кабеля DP (только моделей с входом DP) (опция)
  - а. Убедитесь в том, что и монитор, и компьютер выключены.
  - б. Подключите кабель DP к компьютеру.
2. Подключите кабель питания монитора к порту питания на задней панели устройства.
3. Подключите шнуры питания компьютера и монитора к электрической розетке.
4. Выберите «Зарядка через USB при выключенном питании Вкл./Выкл.», чтобы включить/отключить функцию зарядки через USB при выключенном питании. (опция)



Примечание: установка уровня громкости или эквалайзера выше среднего положения может повысить выходное напряжение на наушниках и, соответственно, уровень звукового давления.

## Элементы управления для пользователя

### Внешнее управление



Номер	Элемент	Описание
1	Кнопка/индикатор питания	Включение/выключение монитора. Синий цвет означает, что питание включено. Желтый цвет обозначает режим ожидания/энергосбережения.
2	Кнопки 1 и 2 для быстрого вызова функций	Нажмите, чтобы быстро активировать заданную пользователем функцию.
3	Кнопка Input	Нажмите для переключения между источниками входа.
4	Кнопка Navi/OK	Нажмите, чтобы активировать экранное меню, затем нажатием клавиши навигации выделите нужную функцию. Нажмите еще раз, чтобы подтвердить выбор.

## Настройка параметров OSD

---

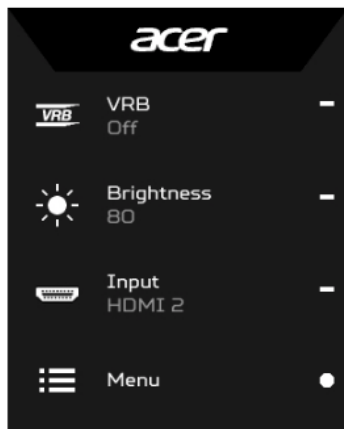


Примечание: следующая информация приведена исключительно в справочных целях. Реальные характеристики устройства могут отличаться.

OSD можно использовать для регулировки настроек ЖК-монитора. Нажмите кнопку MENU, чтобы открыть OSD. В OSD можно регулировать качество изображения, положение меню на экране и общие параметры. Дополнительные настройки описаны на следующей странице:


### Главная страница

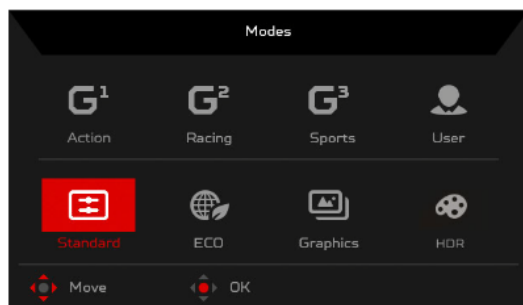
По умолчанию для кнопок 1 и 2 заданы функции VRB и Яркость. Вы можете с помощью функции "Горячие клавиши" задать для этих кнопок нужные функции.



1. VRB
2. Яркость
3. Вход
4. Меню

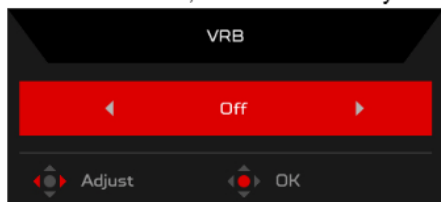
## Включение или выключение режимов

На странице любой функции нажмите , чтобы открыть окно управления Режимы, и выберите нужный определяемый пользователем профиль (дополнительные сведения см. в разделе OSD).



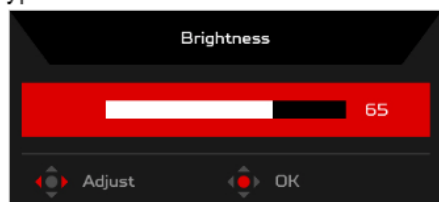
## Включить или выключить VRB (для некоторых моделей)

Откройте регулятор VRB и нажатием кнопки Navi/OK выберите параметр VRB. Закончив, нажмите кнопку Navi/OK для возврата на один уровень.



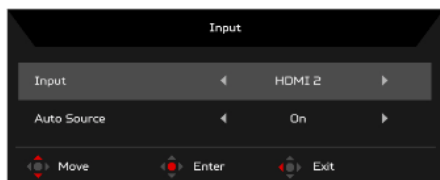
## Регулировка параметра Яркость

Откройте окно управления Яркость и нажатием кнопки Navi/OK настройте значение яркости. Закончив, нажмите кнопку Navi/OK для возврата на один уровень.



## Выбор Входа

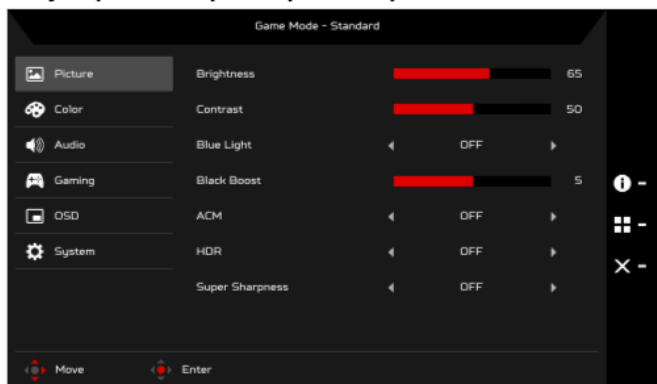
Откройте окно управления Вход и выберите нужный вход. Закончив, нажмите кнопку Navi/OK для возврата на один уровень.



## Страница Функция

Откройте страницу Функция, чтобы выбрать функцию меню, затем нажатием кнопки Navi/OK отрегулируйте значение нужного параметра. Закончив, нажмите кнопку Navi/OK или **X** для возврата на один уровень.

## Регулировка параметра Изображение



1. Нажмите кнопку MENU, чтобы открыть OSD.
2. Нажатием кнопки Navi/OK выберите Изображ. в экранном меню. Затем перейдите к параметру, который хотите отрегулировать.
3. Нажатием кнопки Navi/OK отрегулируйте значение на соответствующих шкалах.
4. Яркость: регулировка яркости в пределах от 0 до 100.



Примечание: регулировка соотношения светлых и темных оттенков.

5. Контрастность: регулировка контрастности в пределах от 0 до 100.



Примечание: настройка различимости между светлыми и темными областями.

6. Синий свет: отфильтруйте синий свет, выбирая разные значения параметра "Синий свет" (80%, 70%, 60%, 50%).



Примечание: при более высоких значениях пропускается больше синего света. Для лучшей защиты выберите значение поменьше.

7. Усиление черного: увеличивает амплитуду уровней темного цвета на экране – черные цвета станут менее черными. Чем выше уровень, тем больше усиление.

8. ACM: включение или выключение функции ACM. По умолчанию эта функция выключена.

9. HDR: HDR Выкл., Авто или HDR-400. По умолчанию установлено значение Выкл. Если выбрать Авто, то эта функция будет автоматически обнаруживать и обрабатывать сигнал HDR.



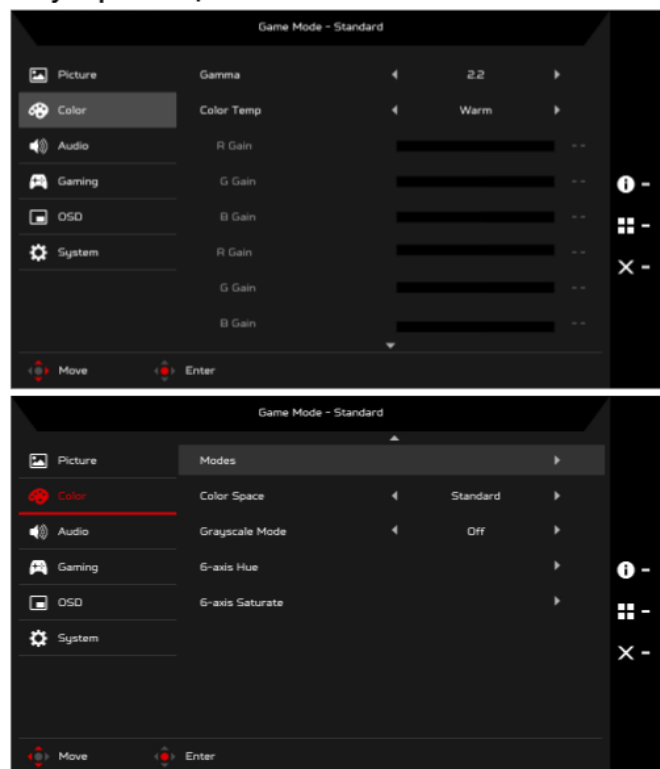
Примечание:

1. Если для HDR выбрать "Авто", то автоматически будет установлен режим "HDR".
2. Если для HDR выбрать "Авто", то некоторые параметры (ACM, Гамма, Контрастность, Синий свет, Цвет.темп., Усиление черного, Реж.градац.сер., 6 цветов, Насыщ. 6 цветов и VRB) станут серыми и недоступными для выбора.

10. Технология "Высокая резкость" позволяет имитировать изображения высокого разрешения путем повышения плотности пикселей в исходном изображении. Так можно повысить резкость и чистоту изображений.



## Регулировка Цвета



1. Нажмите кнопку MENU, чтобы открыть OSD.
2. Нажатием кнопки Nav/OK выберите Цвет в экранном меню. Затем перейдите к параметру, который хотите отрегулировать.
3. Нажатием кнопки Nav/OK выберите значение параметра.
4. Режим Гамма позволяет регулировать тон освещенности. По умолчанию задано значение 2,2 (стандартное значение для Windows).
5. Цвет.темп.: По умолчанию задается Теплая температура. Варианты для выбора: Холодный, Теплый, Обычная, Синий свет или Пользоват.
6. Режимы: выбор предпочтительного режима.

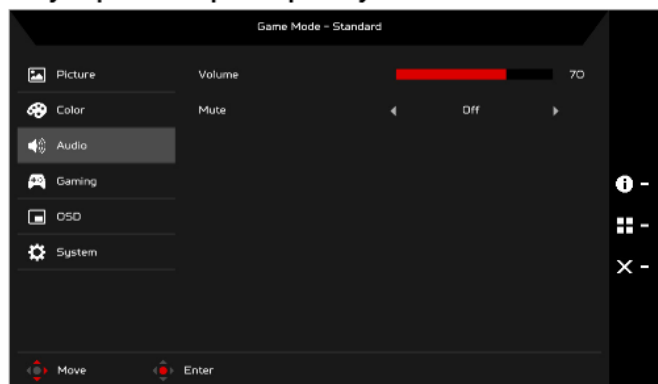
7. Цветовая схема: Можно выбрать Стандарт, SMPTE-C, DCI, EBU, HDR, Rec. 709 или sRGB.



Примечание:

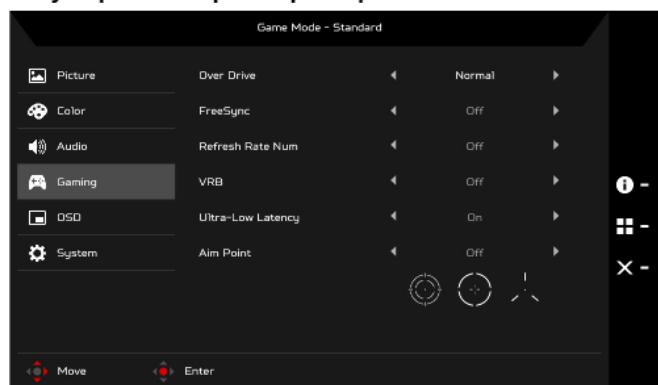
1. Если для параметра Цветовая схема выбрать "HDR", то автоматически будет установлен режим "HDR".
  2. Если для параметра Цветовая схема выбрать не "HDR", а другое значение, то будет установлен режим "Стандарт".
8. Реж.градац.сер.: выберите Вкл. для включения или Выкл. для выключения режима градации серого.
9. 6 цветов: отрегулируйте оттенок отдельных цветов - красного, зеленого, синего, желтого, пурпурного и голубого.
10. Насыщ. 6 цветов: отрегулируйте насыщенность отдельных цветов - красного, зеленого, синего, желтого, пурпурного и голубого.

## Регулировка параметра Звук



1. Нажмите кнопку MENU, чтобы открыть OSD.
2. Нажатием кнопки Nav/OK выберите Звук в экранном меню. Затем перейдите к параметру, который хотите отрегулировать.
3. Нажатием кнопки Nav/OK отрегулируйте значение на соответствующих шкалах.
4. Громкость: регулировка громкости.
5. Звук выкл.: выберите Вкл. или Выкл.

## Регулировка параметра Игра



1. Нажмите кнопку MENU, чтобы открыть OSD.
2. Нажатием кнопки Navi/OK выберите Игры в экранном меню. Затем перейдите к параметру, который хотите отрегулировать.
3. Нажатием кнопки Navi/OK отрегулируйте значение на соответствующих шкалах.
4. Время отклика: варианты на выбор: Выкл., Обычный или Предельный.



### Примечание:

1. Если функция Adaptive-Sync «ВКЛЮЧЕН», то для параметра Over Drive автоматически устанавливается режим «Обычный».
  2. Если функция Adaptive-Sync «ОТКЛЮЧЕН», то для параметра Over Drive пользователь может установить один из следующих режимов: (а) Экстремальный, (б) Обычный, (с) Отключен.
5. Adaptive-Sync: Для управления поддержкой Adaptive-Sync; по умолчанию установлено значение Вкл.
  6. Зн. частоты обн.: отображение на экране текущего значения частоты обновления панели.

7. VRB: когда для функции VRB установлено значение Предельный или Обычный, она обеспечивает более высокую резкость и четкость динамичного изображения; по умолчанию установлено значение Выкл.



- Функция VRB не поддерживает режимы PIP/PBP и HDR. (для некоторых моделей)
- Когда для функция VRB установлено значение Предельный или Обычный, функция Adaptive-Sync автоматически выключается.
- Функция VRB будет влиять на резкость изображения следующих элементов: Логотип, Прицел, Сообщение и значок Вход.
- Функция VRB зависит от максимальной частоты обновления монитора. Для мониторов с поддержкой частоты обновления до 240 Гц функция VRB доступна при установке частоты обновления 85 или 120 Гц.

8. Сверхнизкая задержка: Выберите Вкл. для ускорения процесса переключения дисплеев.

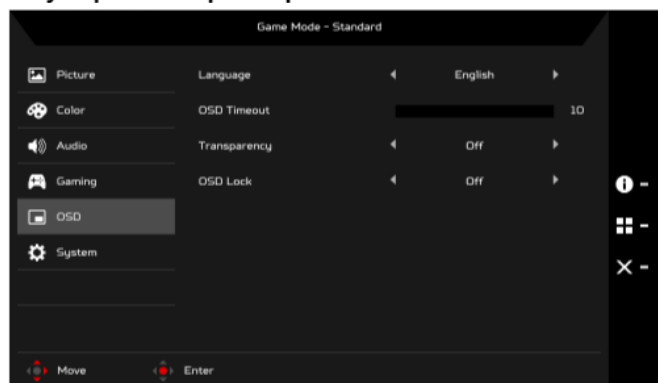


Примечание:

1. Если для Adaptive-Sync выбрать "ВКЛ", то параметр Сверхнизкая задержка автоматически включится и станет серым.
2. Сверхнизкая задержка не поддерживается при разрешении меньше 800 x 600.

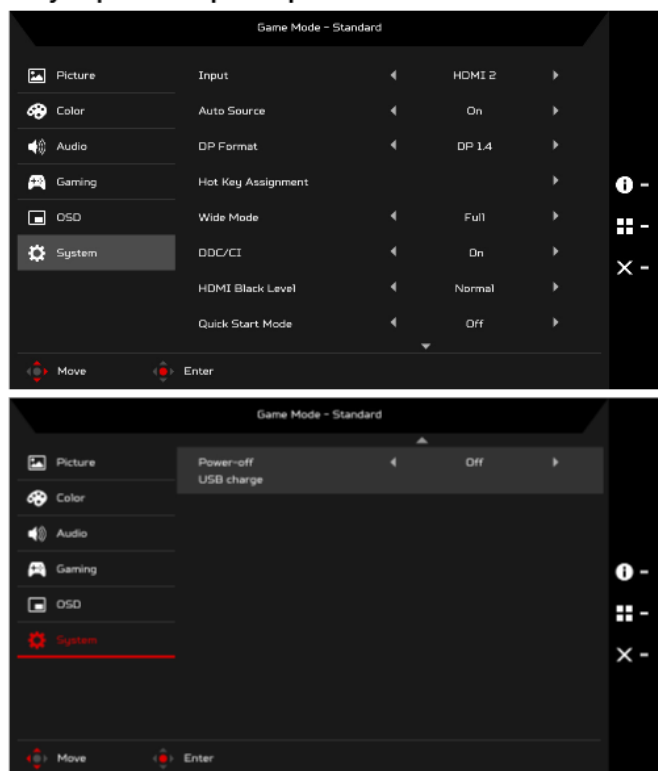
9. Целевая точка: на экране отображается Целевая точка (точка прицеливания) в играх-шутерах.

## Регулировка параметров OSD



1. Нажмите кнопку MENU, чтобы открыть OSD.
2. Нажатием кнопки Navi/OK выберите OSD в экранном меню. Затем перейдите к параметру, который хотите отрегулировать.
3. Нажатием кнопки Navi/OK отрегулируйте значение на соответствующих шкалах.
4. Язык: выбор языка экранного меню.
5. Вр. отобр. Меню: настройка длительности задержки перед выключением экранного меню.
6. Прозрачность: выбор Прозрачности при использовании игрового режима. Для прозрачности можно задать значение 0% (ВЫКЛ.), 20%, 40%, 60% или 80%.
7. Блокировка меню: функция "Блокировка меню" используется для предотвращения случайного нажатия кнопки экранного меню. Для закрытия сообщения "Блокировка меню" нажмите и 3 секунды удерживайте нажатой кнопку Navi/OK, пока это сообщение не пропадет. Если сообщение "Блокировка меню" не пропадет, то проверьте, не залипла ли кнопка Navi/OK.

## Регулировка параметра Система



1. Нажмите кнопку MENU, чтобы открыть OSD.
2. Нажатием кнопки Navi/OK выберите Система в экранном меню. Затем перейдите к параметру, который хотите отрегулировать.
3. Нажатием кнопки Navi/OK выберите значение параметра.
4. Вход: выберите источник из числа доступных источников входного сигнала.
5. Автоисточник: автоматический поиск доступных источников входного сигнала.
6. Формат DP: выбор нужного значения для параметра Формат DP. По умолчанию задано значение DP1.4.
7. Hotkey Assignment (Горячие клавиши): выбор функции для Hotkey 1 (Горячей клавиши 1) или Hotkey 2 (Горячей клавиши 2).
8. Широкоэк.реж.: выбор подходящего варианта соотношения сторон экрана. Возможные варианты: Полное, Aspect и 1:1.

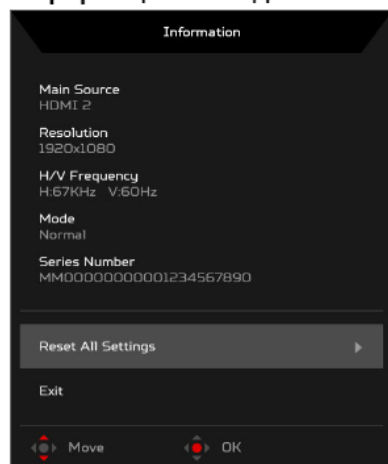
- DDC/CI: позволяет настраивать параметры монитора из программ, установленных на ПК.




Примечание: интерфейс DDC/CI (Display Data Channel/Command Interface - командный интерфейс обмена данными между компьютером и монитором) позволяет регулировать параметры монитора с помощью программ.

- Ур. черного HDMI: выбор уровня черного цвета для источника HDMI. Возможные варианты: Обычный и Низк.
- Реж. быст. зап.: быстрое включение монитора.
- Зарядка через USB при выключенном питании (опция): включение или выключение.

## Информация об изделии



- На странице любой функции нажмите кнопку , чтобы открыть экранное меню.
- Сброс всех настроек: для всех параметров восстанавливаются заводские значения по умолчанию.

## Диагностика неисправностей

Прежде чем вы отошлете монитор с ЖК-дисплеем на сервисное обслуживание, пожалуйста, проверьте список диагностики неисправностей, приведенный ниже, возможно, вы сможете определить, в чем заключается проблема, самостоятельно.

(Режим HDMI/DP)

Проблема	Текущее состояние	Исправление
Изображение отсутствует	Светодиод ВКЛ.	<ul style="list-style-type: none"><li>При помощи OSD отрегулируйте яркость и контраст на максимум или перезагрузите на установки по умолчанию.</li></ul>
	Светодиод ВЫКЛ.	<ul style="list-style-type: none"><li>Проверьте выключатель питания.</li><li>Проверьте, правильно ли подсоединен провод питания переменного тока к монитору.</li></ul>
	Светодиод светится янтарным цветом	<ul style="list-style-type: none"><li>Проверьте, правильно ли подсоединен к задней части монитора кабель видео сигнала.</li><li>Проверьте, включено ли питание компьютерной системы.</li></ul>
Нарушение (Только модель с аудиовходом) (опци)	Звук отсутствует или уровень звука слишком низкий	<ul style="list-style-type: none"><li>Проверьте подключение аудиокабеля к главному ПК.</li></ul>
		<ul style="list-style-type: none"><li>Проверьте, не установлен ли уровень громкости на главном ПК на минимуме и не отключен ли звук.</li></ul>





**Acer Incorporated**  
8F, 88, Sec. 1, Xintai 5th Rd., Xizhi  
New Taipei City 221, Taiwan

## Declaration of Conformity

We,

**Acer Incorporated**

8F, 88, Sec. 1, Xintai 5th Rd., Xizhi, New Taipei City 221, Taiwan

And,

**Acer Italy s.r.l.**

Viale delle Industrie 1/A, 20020 Arese (MI), Italy

Tel: +39-02-939-921, Fax: +39-02 9399-2913

www.acer.it

<b>Product:</b>	<b>LCD Monitor</b>
<b>Trade Name:</b>	<b>ACER</b>
<b>Model Number:</b>	<b>XV253Q</b>
<b>SKU Number:</b>	<b>XV253Q XXXXXX</b>

("x" = 0~9, a~z, A~Z, or blank)

We, Acer Incorporated, hereby declare under our sole responsibility that the product described above is in conformity with the relevant Union harmonization legislations as below Directive and following harmonized standards and/or other relevant standards have been applied:

**EMC Directive: 2014/30/EU**

<input checked="" type="checkbox"/> EN55032:2012/AC:2013 Class B	<input checked="" type="checkbox"/> EN 55024:2010
<input checked="" type="checkbox"/> EN55032:2015/AC:2016 Class B	<input checked="" type="checkbox"/> EN61000-3-3:2013
<input checked="" type="checkbox"/> EN61000-3-2:2014 Class D	

**LVD Directive: 2014/35/EU**

<input checked="" type="checkbox"/> EN 60950-1:2006/A11:2009/A1:2010/A12:2011/A2:2013
---

**RoHS Directive: 2011/65/EU**

<input checked="" type="checkbox"/> EN 50581:2012
---

**ErP Directive: 2009/125/EC**

<input checked="" type="checkbox"/> Regulation (EC) No. 1275/ 2008; EN 50564:2011
---

Year to begin affixing CE marking: 2019.

RU Jan / Sr. Manager  
Acer Incorporated (Taipei, Taiwan)

Sep. 30, 2019

Date



**Acer America Corporation**  
333 West San Carlos St.,  
Suite 1500  
San Jose, CA 95110  
U. S. A.  
Tel : 254-298-4000  
Fax : 254-298-4147  
www.acer.com



## Federal Communications Commission Declaration of Conformity

This device complies with Part 15 of the FCC Rules. Operation is subject to the following two conditions:  
(1) this device may not cause harmful interference, and (2) this device must accept any interference received, including interference that may cause undesired operation.

The following local Manufacturer /Importer is responsible for this declaration:

<b>Product:</b>	<b>LCD Monitor</b>
<b>Model Number:</b>	<b>XV253Q</b>
<b>SKU Number:</b>	<b>XV253Q xxxxxx</b> <b>("x" = 0-9, a ~ z, or A ~ Z)</b>
<b>Name of Responsible Party:</b>	<b>Acer America Corporation</b>
<b>Address of Responsible Party:</b>	<b>333 West San Carlos St.</b> <b>Suite 1500</b> <b>San Jose, CA 95110</b> <b>U. S. A.</b>
<b>Contact Person:</b>	<b>Acer Representative</b>
<b>Phone No.:</b>	<b>254-298-4000</b>
<b>Fax No.:</b>	<b>254-298-4147</b>