

Руководство пользователя



Содержание

Об этом документе

Внешний вид и порты

Установка монитора

Крепление к стене

Подключение монитора к устройству, например компьютеру

Настройка экранного меню

Меры предосторожности

Уведомления

Вкладыш к краткому руководству пользователя

Вкладыш к краткому руководству пользователя (Только для Республики Беларусь)

Адаптер питания

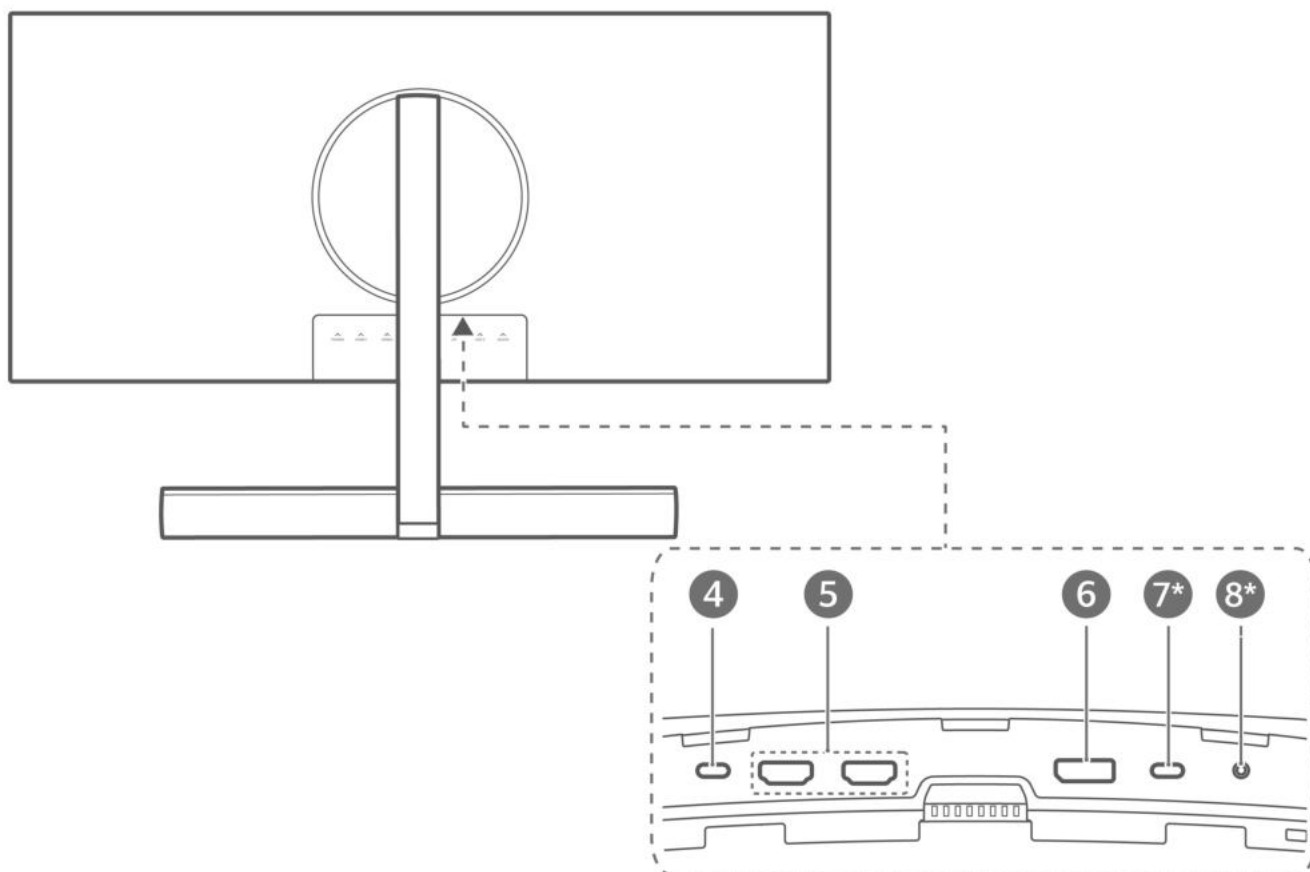
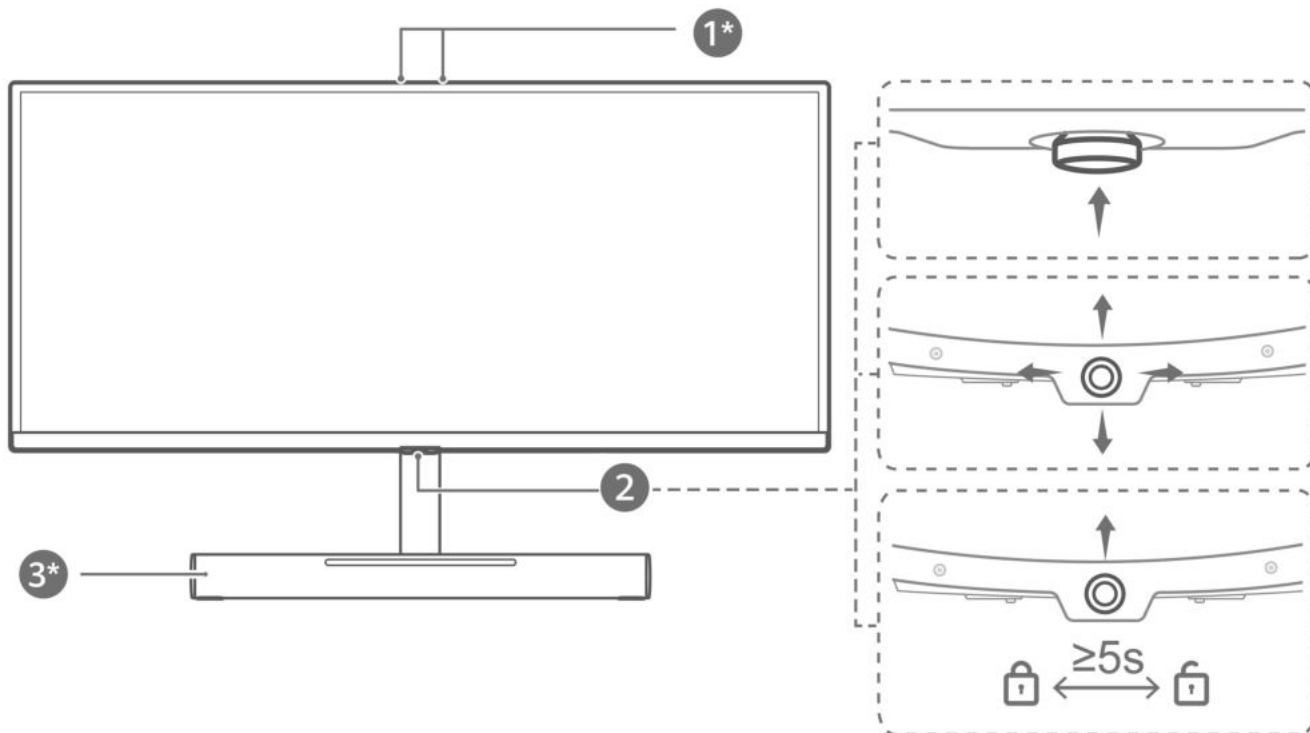
Об этом документе

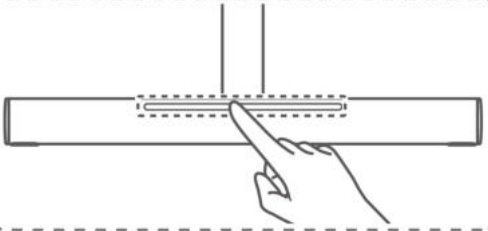
Пожалуйста, сначала прочтите этот документ перед началом использования устройства.



Некоторые компоненты, упомянутые в документе, могут не быть включены в комплект поставки устройства, и вам необходимо приобрести их отдельно. Некоторые функции, описанные в этом документе, доступны только тогда, когда они используются вместе с другими компонентами. Рисунки и элементы интерфейса в этом документе могут отличаться от фактических, все рисунки приведены для справки.

Внешний вид и порты

- i** • Конфигурация зависит от модели монитора.
- Кабель USB-C—USB-C и кабель USB-C—USB-A, описываемые в следующих разделах, поставляются вместе с монитором ZQE-CAA. При использовании нестандартного кабеля некоторые функции могут быть недоступны.



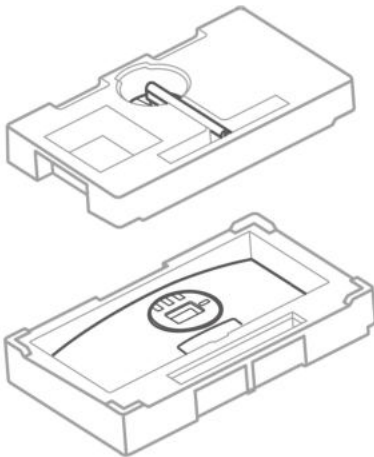
1*	<p>Микрофон</p> <p>Используется для видеоконференций, голосовых вызовов и записей.</p> <ul style="list-style-type: none"> i • Для использования микрофона подключите монитор к компьютеру с помощью кабеля USB-C—USB-C или USB-C—USB-A. • Этот компонент доступен только с мониторами ZQE-CAA.
2	<p>Функциональная кнопка</p> <ul style="list-style-type: none"> • Включает или выключает монитор, служит индикатором. • Нажмите эту кнопку вверх. После появления на экране монитора логотипа бренда индикатор начнет мигать и монитор включится. • Нажмите и удерживайте кнопку вверх более трех секунд. Индикатор погаснет и монитор выключится. • Индикатор выключен, когда монитор работает. • Индикатор мигает, когда монитор находится в режиме ожидания. • Регулировка настроек монитора. Для получения более подробной информации см. раздел "Настройка экранного меню". • Блокировка или разблокировка кнопки. Когда монитор включен и экранное меню не открыто, нажмите и удерживайте эту кнопку, пока не появится сообщение. Вы сможете заблокировать или разблокировать кнопку.
3*	<p>Саундбар</p> <ul style="list-style-type: none"> • Воспроизведение звука из встроенного динамика. • Настройка громкости динамика. <ul style="list-style-type: none"> • Нажмите на сенсорную область саундбара одним пальцем, чтобы отобразить шкалу громкости динамика на экране. Проведите влево или вправо по сенсорной области саундбара одним пальцем, чтобы настроить громкость. • Дважды нажмите на сенсорную область саундбара одним пальцем, чтобы выключить или включить звук динамика. <div data-bbox="256 1603 786 1845" style="border: 1px dashed gray; padding: 10px; margin: 10px 0;">  <p>The diagram illustrates a hand with the index finger touching a specific sensor area on a horizontal soundbar. A dashed rectangular box highlights the sensor area, and a vertical line points to it from above. The soundbar is shown in a perspective view.</p> </div> <ul style="list-style-type: none"> • Отображение эффекта подсветки. i Этот компонент доступен только с мониторами ZQE-CAA. Монитор ZQE-SVA поставляется со стандартной подставкой.

4	Порт питания USB-C Подключение адаптера питания для питания монитора.
5	Порт HDMI Подключается к устройству, например компьютеру, через порт HDMI.
6	Порт DP Подключение устройства, например компьютера, через порт DP.
7*	Порт USB-C <ul style="list-style-type: none">• Зарядка устройства, которое поддерживает протокол PD с характеристиками 5 В 2 А.• Поддержка проекции путем подключения к устройству, например, телефону или планшету, через кабель USB-C—USB-C .  Этот компонент доступен только с мониторами ZQE-CAA.
8*	Разъем для наушников Подключение к наушникам.  Этот компонент доступен только с мониторами ZQE-CAA.

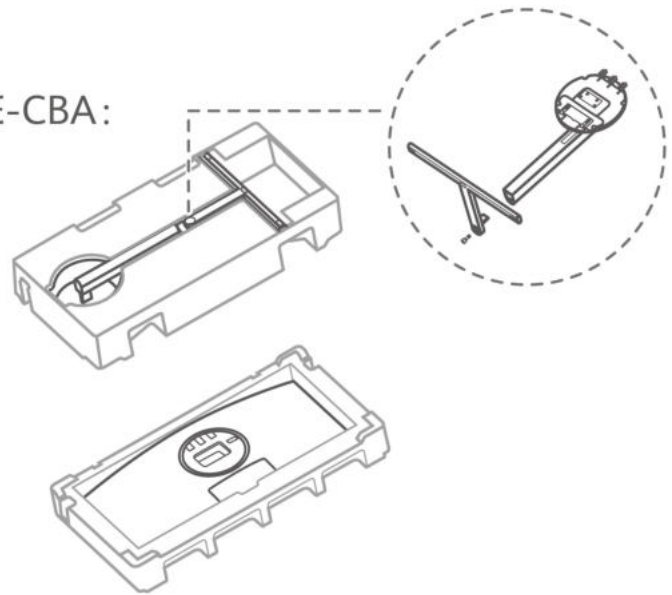
Установка монитора

1

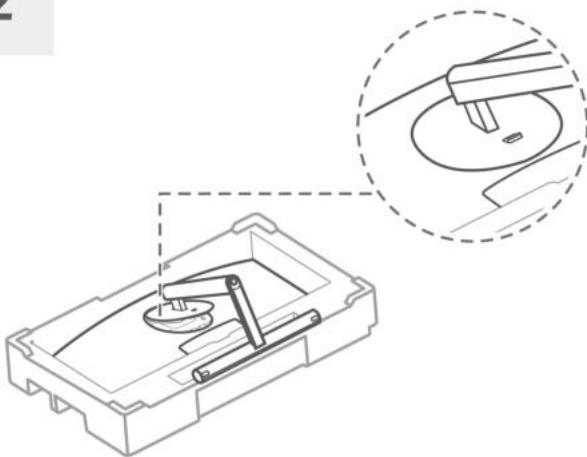
ZQE-CAA:



ZQE-CBA:



2



3



1 Распакуйте картонную коробку и расположите коробку горизонтально, чтобы стрелка на пенопласте была направлена вверх. Извлеките устройство и пенопласт из коробки и расположите устройство горизонтально. Извлеките подставку из пенопласта.

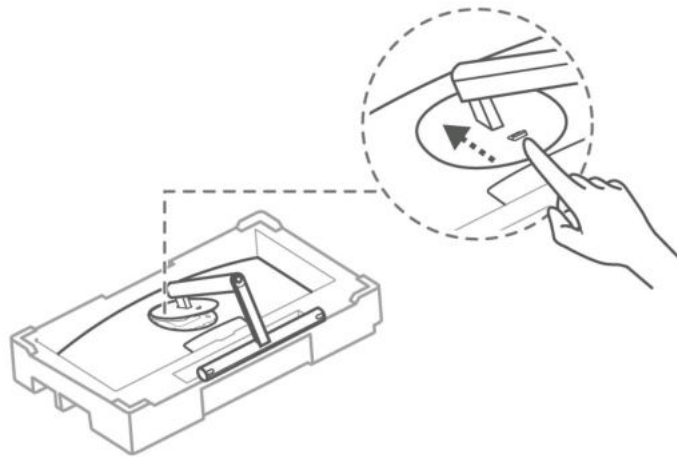
i Для монитора ZQE-CBA вам также необходимо соединить основание и подставку винтами.

2 Наклоните и вставьте верхний конец подставки в прорезь в задней части монитора, затем нажмите на подставку вниз, пока не услышите щелчок, который указывает на то, что подставка установлена правильно.

3 Возьмите собранный монитор обеими руками и поместите его на плоский стол. Чтобы избежать повреждения экрана, не нажимайте на экран, когда держите монитор в руках.

Извлечение подставки из монитора

Расположите монитор экраном вниз на изогнутый пенопласт из комплекта поставки, нажмите кнопку быстрого отсоединения на задней панели монитора вверх и снимите подставку с монитора.



⚠ Перед установкой подставки убедитесь, что к подставке в задней части монитора не прикреплены металлические предметы, в противном случае может произойти короткое замыкание.

Крепление к стене

i Саундбар монитора ZQE-CAA не может использоваться, когда монитор установлен на стене.

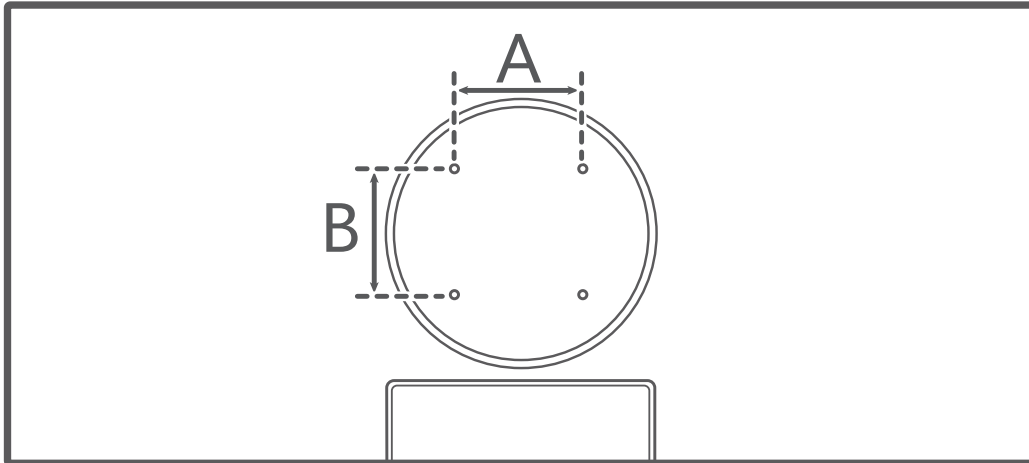
- Вы можете прикрепить устройство к стене. Свяжитесь с местным продавцом для приобретения кронштейна для крепления на стену. Осторожно прикрепите настенный кронштейн к задней части устройства. Установите настенный кронштейн на прочную стену перпендикулярно полу. Если вы прикрепляете устройство к другим строительным материалам, обратитесь к специалисту для установки настенного крепления. Подробные инструкции входят в комплект настенного крепления. Используйте настенный кронштейн, чтобы устройство было надежно закреплено на стене и оставалось достаточно места для подключения к внешним устройствам.
- Не допускайте блокирования отверстий на устройстве какими-либо предметами и оставьте вокруг устройства пространство более 10 см для отвода тепла.
- Отключите питание перед перемещением или установкой устройства. Несоблюдение данного правила может привести к поражению электрическим током.
- Снимите подставку перед установкой устройства на настенное крепление, выполнив действия по установке подставки в обратном порядке.
- При установке устройства на потолок или наклонную стену оно может упасть и нанести серьезную травму. Используйте сертифицированное настенное крепление и воспользуйтесь услугами специалиста для установки. В противном случае устройство по гарантии не обслуживается.
- Не затягивайте винты слишком сильно, так как это может привести к повреждению устройства и аннулированию гарантии.
- Во избежание травм это устройство необходимо надежно прикрепить к полу или стене в соответствии с инструкциями по установке.
- Используйте винты и настенные крепления, соответствующие следующим спецификациям. Гарантия не распространяется на повреждения или травмы, возникшие в результате неправильного использования или использования неподходящих аксессуаров.

Модель		ZQE-CAA	ZQE-CBA
Винт	Диаметр (мм)	M4	M4
	Длина (мм) При толщине настенного крепления 2 мм	10	10
	Количество	4	4

Технические характеристики отверстий винтов
VESA (A x B) в миллиметрах

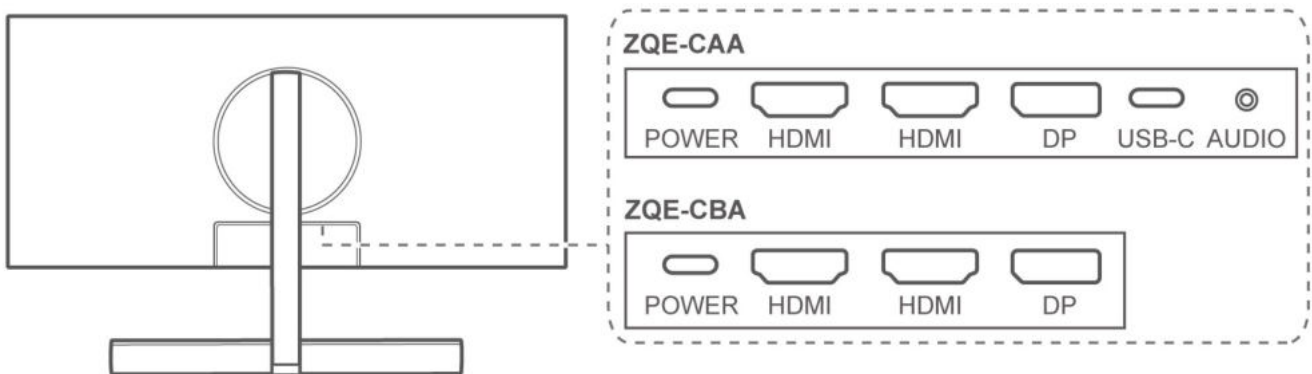
100 × 100

100 × 100



Подключение монитора к устройству, например компьютеру

- i** • В комплект поставки устройства не входят определенные компоненты и кабели, их необходимо приобрести отдельно.
- Стандартные кабели зависят от модели монитора.



Откройте защитную крышку в нижней части задней панели монитора, чтобы увидеть порты. Монитор можно подключить к устройству, например компьютеру, в зависимости от типа кабеля.

- i** • Под портами расположена паспортная табличка монитора, на которой можно найти такую информацию, как серийный номер устройства.
- После подключения кабелей рекомендуется установить на место защитную крышку, чтобы пыль не попадала в порты.
- Вы можете регулировать угол наклона и высоту монитора по мере необходимости.


Подключение кабеля DP или HDMI

1 Подключите один конец кабеля DP или HDMI к порту DP или HDMI на мониторе, а другой конец к порту DP или HDMI на компьютере.

- i** Если вы хотите использовать микрофон монитора ZQE-CAA, вам также нужен кабель USB-C—USB-A, чтобы подключить монитор к компьютеру.


2 Подключите другие кабели, например кабели питания монитора и компьютера, а затем включите монитор и компьютер. Если экран монитора включился, это означает, что вы подключили все правильно.

Подключение кабеля USB-C—USB-C

-  • Это подключение применимо только к мониторам ZQE-CAA.
- Рекомендуется использовать кабель USB-C—USB-C, поставляемый вместе с монитором. При использовании нестандартного кабеля некоторые функции могут быть недоступны.
- Порт USB-C внешнего устройства должен поддерживать отображение, передачу данных и зарядку.
- Это соединение поддерживает зарядку подключенных устройств, например ноутбуков или телефонов.

Подключение к компьютеру

1 Подключите один конец кабеля USB-C—USB-C к порту USB-C монитора, а другой конец к порту USB-C компьютера.

 В этом случае можно использовать микрофон монитора.

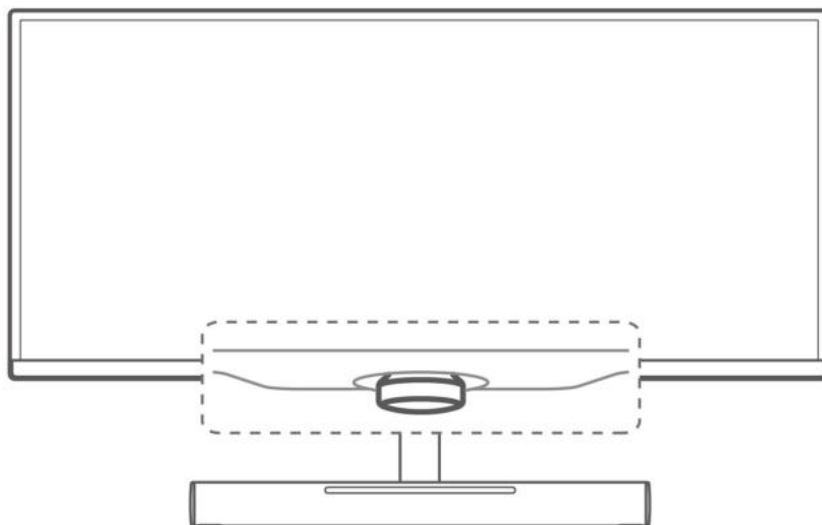
2 Подключите другие кабели, например кабели питания монитора и компьютера, а затем включите монитор и компьютер. Если экран монитора включился, это означает, что вы подключили все правильно.

Подключение к телефону или планшету

1 Подключите один конец кабеля USB-C—USB-C к порту USB-C монитора, а другой конец к порту USB-C телефона или планшета.

2 Подключите монитор к источнику питания и нажмите функциональную кнопку, чтобы включить монитор. Экран телефона или планшета будет спроецирован на монитор. При выполнении операций на телефоне или планшете содержимое экрана будет синхронно отображаться на мониторе.

Настройка экранного меню



После подключения монитора к устройству, например компьютеру, и включения система автоматически сконфигурирует и оптимизирует настройки монитора.

Вы можете открыть экранное меню, чтобы изменить настройки экрана.

- 1 Нажмите функциональную кнопку, чтобы открыть экранное меню.
- 2 Для перемещения по экранному меню и изменения настроек используйте функциональную кнопку в соответствии с инструкциями:



Нажмите кнопку вперед, назад, влево и вправо, чтобы переключиться между опциями.




Нажмите кнопку влево, чтобы вернуться в меню верхнего уровня или выйти из экранного меню.










Нажмите кнопку вверх или вправо, чтобы подтвердить настройки.

Описание экранного меню

 Экранное меню меняется в зависимости от модели монитора.

Меню 1 уровня	Меню 2 уровня	Описание
---------------	---------------	----------

 Игровые настройки экрана	Игровое меню	<p>В сценарии игры можно настроить следующие вспомогательные настройки:</p> <p>Оптимизация темного. Вы можете настроить гамму цветов монитора для оптимизации темных оттенков на изображении, чтобы легко идентифицировать темные сцены и объекты.</p> <p>Частота обновления. Частота обновления будет отображаться после включения этой функции.</p> <p>Прицел. После включения этой функции на экране будет отображаться прицел.</p>
	Режим изображения	<p>При необходимости вы можете выбрать соответствующий режим изображения. Мы рекомендуем следующие настройки:</p> <p>Выберите Пейзаж при просмотре изображений в горизонтальном режиме.</p> <p>Выберите Кино при просмотре фильмов.</p> <p>Выберите SRGB при просмотре изображений на вашем компьютере.</p> <p>Выберите RTS при игре в стратегию в режиме реального времени.</p> <p>Выберите FPS при игре в шутер от первого лица.</p> <p>Выберите MOBA при игре в мультипользовательские игры на онлайн-арене боя.</p> <p>Выберите Настроить, если хотите настроить больше элементов.</p> <p>Выберите P3 при просмотре изображений в формате P3.</p>
	Эффекты подсветки	<p>Вы можете для подсветки саундбара выбрать эффект Статика или Дыхание, а также настроить цвет и скорость эффекта подсветки.</p>
 Цвет	Яркость	<p>Значение от 0 до 100.</p>
	Контрастность	<p>Значение от 0 до 100.</p>

	Цветовая температура	Вы можете установить значение Стандартный , Холодный или Теплый . Вы также можете установить Красный , Зеленый и Синий , задав значение от 0 до 100 в режиме Настроить .
	Режим защиты зрения	Вы можете включить или выключить данную функцию.  Когда вы читаете долгое время, мы рекомендуем включить эту функцию, чтобы избежать усталости глаз. После включения данной функции экран станет желтоватым.
 Изображение	Ускорение монитора	Эта функция использует технологию ускорения драйвера, чтобы сократить время отклика. Значение от 0 до 4. Более высокое значение указывает на более быстрый отклик.
	Масштаб	Вы можете выбрать следующие режимы: Полный экран , Пропорциональный масштаб или Исходный размер .
 Источник сигнала	HDMI-1	Выберите источник сигнала в соответствии с кабелем, с помощью которого подключен монитор и другие устройства.
	HDMI-2	
	USB-C	
	DP	
 Настройки системы	Громкость	Вы можете установить громкость динамика в пределах от 0 до 100.
	Режим звука	Выберите подходящий звуковой режим на основе сценария применения.  Эта функция работает только для встроенного динамика монитора. Когда внешнее устройство, например гарнитура, подключено к монитору, звуковой режим не может быть изменен.
	Микрофон	Вы можете включить или выключить микрофон.
	Язык	Вы можете в качестве языка экранного меню выбрать упрощенный китайский, американский английский, японский или другие языки.

	Прозрачность	Вы можете установить прозрачность экранного меню в диапазоне от 0 до 100.
	Тайм-аут меню	Вы можете установить продолжительность отображения экранного меню в диапазоне от 10 до 100.
	Клавиши	<p>Когда вы смотрите на экран, нажмите сочетания клавиш вверх, вниз, влево и вправо, что соответствует нажатию функциональной кнопки назад, вперед, влево и вправо соответственно.</p> <p>При нажатии функциональной кнопки в любом из четырех направлений можно быстро получить доступ к меню настройки определенного элемента для конфигурирования настроек.</p> <p>Например, клавишу вверх можно установить для источника сигнала, клавишу вниз для эффектов подсветки, клавишу влево для режима защиты зрения, клавишу вправо для игрового меню.</p>
	Блокировка кнопок	<p>Эта функция выключена по умолчанию. Когда она отключена, вы можете нажать функциональную кнопку, чтобы настроить монитор.</p> <p>Когда она включена, функциональная кнопка заблокирована. Чтобы разблокировать кнопку, когда монитор включен и экранное меню не отображается, нажмите и удерживайте функциональную кнопку, пока не будет показано сообщение.</p>
	Информация	Можно просмотреть информацию, например модель устройства.
	Сброс	Вы можете восстановить заводские настройки экранного меню.

Меры предосторожности

В данном разделе приведена важная информация по работе и безопасной эксплуатации вашего устройства. Внимательно прочтите данный раздел перед началом работы.


Электронное оборудование

Выключайте ваше устройство в местах, где использование подобных устройств запрещено. Не используйте данное устройство, если это может вызвать помехи в работе другого электронного оборудования.

Медицинское оборудование

- Соблюдайте правила, принятые в больницах и медицинских учреждениях. Не используйте устройство, если его использование запрещено.
- Некоторые беспроводные устройства могут оказывать негативное влияние на работу кардиостимуляторов и слуховых аппаратов. За более подробной информацией обращайтесь к вашему оператору.
- Согласно рекомендациям производителей кардиостимуляторов, во избежание помех минимальное расстояние между беспроводным устройством и кардиостимулятором должно составлять 15 см. При использовании кардиостимулятора держите устройство с противоположной от кардиостимулятора стороны и не храните устройство в нагрудном кармане.
- По вопросу безопасного взаимодействия данного устройства с медицинским оборудованием обратитесь к вашему лечащему врачу или производителю оборудования.

Безопасность органов слуха при использовании гарнитуры

-  Во избежание повреждения органов слуха не слушайте музыку на высокой громкости в течение длительного времени.
- Высокая громкость гарнитуры может повредить органы слуха. Во избежание повреждения органов слуха уменьшите громкость гарнитуры до безопасного уровня.

Потенциально взрывоопасная среда

- Нельзя использовать устройство в местах хранения горючих и взрывчатых материалов (например, на заправочных станциях, топливных хранилищах или химических предприятиях). Использование устройства в указанных условиях повышает риск взрыва или возгорания. Помимо этого следуйте инструкциям, представленным в виде текста или знаков, в помещениях и областях со взрывоопасной средой.
- Нельзя хранить или перевозить устройство в одном контейнере с горючими, газообразными или взрывчатыми веществами.

Условия эксплуатации

- Не используйте и не заряжайте устройство в помещениях с повышенной влажностью, большим содержанием пыли и сильным магнитным полем. Это может привести к повреждению микросхем.
- Перед подключением и отключением кабелей выключите устройство и отключите его от сети электропитания. Не трогайте устройство мокрыми руками.
- Во время грозы выключите устройство и отключите от него все кабели для предотвращения повреждения устройства молнией.
- Не используйте устройство во время грозы для предотвращения его повреждения молнией.
- Температура эксплуатации устройства составляет от 0 до 35 °C. Температура хранения устройства составляет от -10 до +45 °C. Не используйте устройство и его аксессуары в условиях экстремально высоких или низких температур.
- Во избежание возгорания или поражения электрическим током не допускайте попадания на устройство или его аксессуары воды или влаги.
- Не размещайте устройство вблизи источников тепла, например рядом с микроволновой печью, духовым шкафом или радиатором.
- Не используйте перегретое устройство или аксессуары. При длительном воздействии перегретого устройства на кожу могут появиться симптомы легкого ожога: покраснения и темная пигментация на коже.
- Не разрешайте детям или домашним животным грызть или облизывать устройство и его аксессуары. Это может привести к повреждению или взрыву.
- Соблюдайте местные законы и положения и уважайте права других людей.
- Не ставьте на устройство такие предметы, как свечи или емкости с водой. При попадании в устройство посторонних предметов или жидкости немедленно выключите устройство и отключите все подключенные к нему кабели. Затем обратитесь в авторизованный сервисный центр Huawei.
- Поместите устройство на устойчивую поверхность. В противном случае устройство может упасть и привести к серьезной травме.

Безопасность детей

- Соблюдайте все меры предосторожности в отношении безопасности детей. Устройство и его аксессуары - не игрушка! Устройство содержит мелкие съемные детали, которые представляют опасность удушья. Храните устройство в местах, недоступных для детей.
- Данное устройство и его аксессуары не предназначены для детей. Дети могут пользоваться устройством только в присутствии взрослых.

Аксессуары

- Использование несовместимого или несертифицированного адаптера питания, зарядного устройства или аккумуляторной батареи может привести к возгоранию, взрыву и прочим опасным последствиям.
- Используйте только оригинальные аксессуары, разрешенные к применению с этой моделью производителем устройства. Нарушение этого требования может привести к аннулированию гарантии, нарушению местных норм и правил, а также к другим опасным последствиям. Информацию о наличии разрешенных аксессуаров можно узнать в месте приобретения данного устройства.

Адаптер питания

- Разъем электропитания служит для подключения устройства к сети электропитания.
- Для подключаемых к сети электропитания устройств розетка должна находиться рядом с устройством, и к ней должен быть осуществлен беспрепятственный доступ.
- Когда адаптер питания не используется, отключайте его от сети электропитания и данного устройства.
- Не используйте адаптер питания с поврежденным кабелем. Это может привести к поражению электрическим током, короткому замыканию или возгоранию.
- Не трогайте кабель питания мокрыми руками. Не тяните за кабель питания при отключении адаптера питания от сети электропитания.
- Не трогайте данное устройство или адаптер питания мокрыми руками. Это может привести к короткому замыканию, поломкам или поражению электрическим током.
- Убедитесь, что адаптер питания соответствует требованиям Приложения Q стандарта IEC/EN 62368-1, прошел испытания и одобрен в соответствии с национальными или местными стандартами.

Уход и обслуживание

- Не допускайте попадания влаги на устройство и его аксессуары. Не сушите устройство в микроволновой печи или с помощью фена.
- Не подвергайте устройство и его аксессуары воздействию высоких или низких температур. Это может повлиять на работу устройства и привести к возгоранию или взрыву.
- Не допускайте столкновения устройства с другими предметами. Это может привести к повреждению устройства, перегреву, возгоранию или взрыву.
- Перед чисткой или обслуживанием устройства закройте все запущенные приложения, выключите устройство и отсоедините все кабели.
- Не используйте химические моющие средства, порошковые очистители или иные химические вещества (например, спирт и бензин) для чистки устройства и его аксессуаров. Это может привести к повреждению или возгоранию устройства. Используйте влажную мягкую антистатическую салфетку для чистки устройства и его аксессуаров.

- Не разбирайте устройство и его аксессуары и не проводите их восстановительный ремонт. Это приведет к аннулированию гарантии и освободит производителя от ответственности за возможный ущерб. В случае повреждения обратитесь в авторизованный сервисный центр Huawei.
- Не используйте устройство, если его экран поврежден или разбит. Не пытайтесь удалить поврежденную часть. Немедленно обратитесь в авторизованный сервисный центр Huawei.

Инструкции по утилизации



Этот символ на устройстве, батарее, инструкции или упаковке означает, что само устройство и его батарея по истечении срока службы должны быть утилизированы в специальных пунктах приема, учрежденных городской администрацией. Так будут соблюдены правила утилизации электронных и электрических устройств, а также принципы бережного отношения к ресурсам и защиты здоровья человека и окружающей среды.

Для получения более подробной информации обращайтесь в местную городскую администрацию, службу уничтожения бытовых отходов или магазин розничной торговли, в котором было приобретено устройство, либо посетите веб-сайт <https://consumer.huawei.com/en/>.

Сокращение выбросов вредных веществ

Данное устройство и его электрические аксессуары отвечают Регламенту ЕС по регистрации, оценке, получению разрешения и ограничению применения химических веществ (EU REACH), Директиве ЕС об ограничении содержания вредных веществ (RoHS) и Директиве об использовании и утилизации аккумуляторных батарей (если есть). Для получения более подробной информации о соответствии устройства требованиям регламента REACH и директивы RoHS посетите веб-сайт <https://consumer.huawei.com/certification>.

Уведомления

Copyright © Huawei 2021. Все права защищены.

Описанное в настоящем руководстве устройство может включать в себя охраняемое авторским правом программное обеспечение компании Huawei и возможных лицензиаров. Воспроизводство, распространение, модификация, декомпилирование, демонтаж, декодирование, извлечение, обратное проектирование, сдача в аренду или субаренду либо передача указанного программного обеспечения запрещена без разрешения соответствующего владельца авторского права, при условии, что указанные запреты не противоречат применимым законам.

Товарные знаки

Термины HDMI и HDMI High-Definition Multimedia Interface и Логотип HDMI являются товарными знаками или зарегистрированными товарными знаками HDMI Licensing Administrator, Inc. в Соединенных Штатах и других странах.

Другие товарные знаки, наименования изделий, услуг и компаний, упомянутые в настоящем руководстве, принадлежат их владельцам.

Примечание

Некоторые функции устройства и его аксессуаров, описанные в настоящем руководстве, зависят от установленного программного обеспечения, производительности и параметров локальной сети, и могут не быть подключены операторами локальных сетей или провайдерами сетевых услуг или ограничены ими. Поэтому характеристики, приведенные в настоящем руководстве, могут отличаться от характеристик приобретенного Вами устройства или аксессуаров.

Компания Huawei оставляет за собой право изменять информацию или характеристики, указанные в настоящем руководстве, без предварительного уведомления и обязательств.

ОТСУТСТВИЕ ОБЪЕМА ГАРАНТИЙ

ДАННОЕ РУКОВОДСТВО ПРЕДОСТАВЛЯЕТСЯ В ФОРМАТЕ "КАК ЕСТЬ". ЕСЛИ ИНОЕ НЕ ТРЕБУЕТСЯ ПРИМЕНИМЫМ ЗАКОНОДАТЕЛЬСТВОМ, КОМПАНИЯ HUAWEI НЕ ДАЕТ НИКАКИХ ЯВНЫХ ИЛИ НЕЯВНЫХ ГАРАНТИЙ, ВКЛЮЧАЯ КРОМЕ ПРОЧЕГО НЕЯВНЫЕ ГАРАНТИИ ГОТОВНОСТИ ДЛЯ ПРОДАЖИ И СООТВЕТСТВИЯ ОПРЕДЕЛЕННЫМ ЦЕЛЯМ, В ОТНОШЕНИИ ТОЧНОСТИ, ДОСТОВЕРНОСТИ ИЛИ СОДЕРЖАНИЯ НАСТОЯЩЕГО РУКОВОДСТВА.

ВО ВСЕХ УСТАНОВЛЕННЫХ ПРИМЕНИМЫМ ЗАКОНОДАТЕЛЬСТВОМ СЛУЧАЯХ КОМПАНИЯ HUAWEI НИ В КОЕМ СЛУЧАЕ НЕ НЕСЕТ ОТВЕТСТВЕННОСТИ ПО ФАКТИЧЕСКИМ, СЛУЧАЙНЫМ, КОСВЕННЫМ ИЛИ ПРЕДСКАЗУЕМЫМ КОСВЕННЫМ УБЫТКАМ, А ТАКЖЕ УПУЩЕННОЙ ВЫГОДЕ, УТРАТЕ ДЕЛОВЫХ ВОЗМОЖНОСТЕЙ,

ПОТЕРЕ ДОХОДА, ПОТЕРЕ ИНФОРМАЦИИ, УТРАТЕ РЕПУТАЦИИ ИЛИ ПОТЕРЕ ОЖИДАЕМЫХ СБЕРЕЖЕНИЙ.

МАКСИМАЛЬНАЯ ОТВЕТСТВЕННОСТЬ (ДАННОЕ ОГРАНИЧЕНИЕ НЕ РАСПРОСТРАНЯЕТСЯ НА ОТВЕТСТВЕННОСТЬ ЗА ПРИЧИНЕНИЕ ВРЕДА, НАСКОЛЬКО ЭТО ПРИЕМЛЕМО В РАМКАХ СУЩЕСТВУЮЩЕГО ЗАКОНОДАТЕЛЬСТВА) HUAWEI, ВОЗНИКАЮЩАЯ В СВЯЗИ С ИСПОЛЬЗОВАНИЕМ ДАННОГО УСТРОЙСТВА, ОПИСАННОГО В ДОКУМЕНТЕ, ОГРАНИЧИВАЕТСЯ СУММОЙ, ВЫПЛАЧИВАЕМОЙ КЛИЕНТАМИ ПРИ ПОКУПКЕ ДАННОГО УСТРОЙСТВА.

Импортные и экспортные правила

Клиент должен соблюдать применимые правила и положения импорта или экспорта и получить все необходимые разрешения и лицензии на осуществление экспорта, реэкспорта или импорта устройства, описанного в настоящем руководстве, включая программное обеспечение и технические данные.

Политика конфиденциальности

Меры, принимаемые компанией Huawei для защиты Вашей личной информации, описаны в Политике конфиденциальности <https://consumer.huawei.com/privacy-policy>.

Дополнительная информация


На веб-странице <https://consumer.huawei.com/en/support> можно найти актуальную контактную информацию в вашей стране или регионе.

ВСЕ ИЗОБРАЖЕНИЯ В ДАННОМ РУКОВОДСТВЕ, ВКЛЮЧАЯ ЦВЕТ И РАЗМЕР УСТРОЙСТВА, А ТАКЖЕ ИЗОБРАЖЕНИЯ НА ЭКРАНЕ, ПРИВЕДЕНЫ ДЛЯ СПРАВКИ. ПРИОБРЕТЕННОЕ УСТРОЙСТВО МОЖЕТ ОТЛИЧАТЬСЯ ОТ ИЗОБРАЖЕННОГО В ДАННОМ РУКОВОДСТВЕ. ПОЛОЖЕНИЯ НАСТОЯЩЕГО РУКОВОДСТВА НЕ ПОДРАЗУМЕВАЮТ НИКАКИХ ГАРАНТИЙ, ЯВНЫХ ИЛИ НЕЯВНЫХ.

Вкладыш к краткому руководству пользователя

1.	Изготовитель, адрес	Хуавэй Девайс Ко., Лтд. КНР, 523808, г. Дунгуань, Гуандун, Административное здание №2 . (Huawei Device Company Limited, Administration Building No.2, Xincheng Road, Songshan Lake Zone, Dongguan, Guangdong, 523808, Китай) Тел.: +86-755-28780808
2.	Наименование и местонахождение уполномоченного изготовителем лица (импортера — если партия) в соответствии с требованиями технических регламентов Таможенного союза	ООО «Техкомпания Хуавэй», 121614, г. Москва, ул. Крылатская, д. 17, корпус 2, ОГРН 1027739023212
3.	Информация для связи	CISsupport@huawei.com +7 (495) 234-0686
4.	Торговая марка	HUAWEI
5.	Наименование и обозначение	Монитор HUAWEI модели ZQE-CAA, ZQE-CBA
6.	Назначение	Монитор HUAWEI модели ZQE-CAA, ZQE-CBA — это цветной жидкокристаллический монитор, предназначенный для воспроизведения видеосигнала и визуального отображения информации, полученной от персонального компьютера.
7.	Характеристики и параметры	<ul style="list-style-type: none">• Размер: 34 дюйма• Разрешение: 3440×1440 пикселей, плотность пикселей 110 PPI• Соотношение сторон: 21:9
8.	Питание	<ul style="list-style-type: none">• От адаптера питания• На входе: 100–240 В переменного тока, 50–60 Гц• На выходе: 20 В, 6,75 А

9.	Страна производства	Китай
10.	Соответствие	<p>Устройство соответствует:</p> <ul style="list-style-type: none"> • ТР ТС 020/2011 «Электромагнитная совместимость технических средств»; • ТР ТС 037/ 2016 «Об ограничении применения опасных веществ в изделиях электротехники и радиоэлектроники». <p>Адаптер питания соответствует:</p> <ul style="list-style-type: none"> • ТР ТС 004/2011 «О безопасности низковольтного оборудования»; • ТР ТС 020/2011 «Электромагнитная совместимость технических средств»; • ТР ТС 037/ 2016 «Об ограничении применения опасных веществ в изделиях электротехники и радиоэлектроники».
11.	Правила и условия безопасной эксплуатации (использования)	Оборудование предназначено для использования в закрытых отапливаемых помещениях при температуре окружающего воздуха 0-35 град. С, и относительной влажности от 20% до 95% (без конденсации). Оборудование не нуждается в периодическом обслуживании в течение срока службы. Срок службы указан в сопроводительной документации.
12.	Правила и условия монтажа	Монтаж оборудования производится в соответствии с Кратким руководством пользователя, прилагаемом к данному оборудованию.
13.	Правила и условия хранения	Оборудование должно храниться в закрытых помещениях, в заводской упаковке, при температуре окружающего воздуха от минус 10 до плюс 45 град. С, и относительной влажности от 20% до 95%. Допускается штабелирование по высоте не более 4 шт.
14.	Правила и условия перевозки (транспортирования)	Перевозка и транспортировка оборудования допускается только в заводской упаковке, любыми видами транспорта, без ограничения расстояний.
15.	Правила и условия реализации	Без ограничений


16.	Правила и условия утилизации	По окончании срока службы оборудования, обратитесь к официальному дилеру для утилизации оборудования.
17.	Правила и условия подключения к электрической сети и другим техническим средствам, пуска, регулирования и введения в эксплуатацию	Производится в соответствии с Кратким руководством пользователя, прилагаемом к данному оборудованию.
18.	Сведения об ограничениях в использовании с учетом предназначения для работы в жилых, коммерческих и производственных зонах	Оборудование предназначено для использования в жилых, коммерческих и производственных зонах без воздействия опасных и вредных производственных факторов. . Оборудование предназначено для круглосуточной непрерывной эксплуатации без постоянного присутствия обслуживающего персонала
19.	Информация о мерах при неисправности оборудования	В случае обнаружения неисправности оборудования: <ul style="list-style-type: none"> • выключите оборудование, • отключите оборудование от электрической сети, • обратитесь в сервисный центр или к авторизованному дилеру для получения консультации или ремонта оборудования
20.	Месяц и год изготовления и (или) информация о месте нанесения и способе определения года изготовления	Дата изготовления устройства указана на упаковке в формате ММ/ГГ (ММ-месяц, ГГ-год).
21.	Знак соответствия	

Вкладыш к краткому руководству пользователя (Только для Республики Беларусь)

1.	Изготовитель, адрес	Хуавэй Девайс Ко., Лтд. КНР, 523808, г. Дунгуань, Гуандун, Административное здание №2 . (Huawei Device Company Limited, Administration Building No.2, Xincheng Road, Songshan Lake Zone, Dongguan, Guangdong, 523808, Китай) Тел.: +86-755-28780808
2.	Торговая марка	HUAWEI
3.	Наименование и обозначение	Монитор HUAWEI модели ZQE-CAA, ZQE-CBA
4.	Назначение	Монитор HUAWEI модели ZQE-CAA, ZQE-CBA — это цветной жидкокристаллический монитор, предназначенный для воспроизведения видеосигнала и визуального отображения информации, полученной от персонального компьютера.
5.	Характеристики и параметры	<ul style="list-style-type: none">• Размер: 34 дюйма• Разрешение: 3440×1440 пикселей, плотность пикселей 110 PPI• Соотношение сторон: 21:9
6.	Питание	<ul style="list-style-type: none">• От адаптера питания• На входе: 100–240 В переменного тока, 50–60 Гц• а выходе: 20 В, 6,75 А
7.	Страна производства	Китай

8.	Соответствие	<p>Устройство соответствует:</p> <ul style="list-style-type: none"> • ТР ТС 020/2011 «Электромагнитная совместимость технических средств»;0 • ТР ТС 037/ 2016 «Об ограничении применения опасных веществ в изделиях электротехники и радиоэлектроники». <p>Адаптер питания соответствует:</p> <ul style="list-style-type: none"> • ТР ТС 004/2011 «О безопасности низковольтного оборудования»; • ТР ТС 020/2011 «Электромагнитная совместимость технических средств»; • ТР ТС 037/ 2016 «Об ограничении применения опасных веществ в изделиях электротехники и радиоэлектроники».
9.	Правила и условия безопасной эксплуатации (использования)	<p>Оборудование предназначено для использования в закрытых отапливаемых помещениях при температуре окружающего воздуха 0-35 град. С, и относительной влажности от 20% до 95% (без конденсации). Оборудование не нуждается в периодическом обслуживании в течение срока службы. Срок службы указан в сопроводительной документации.</p>
10.	Правила и условия монтажа	<p>Монтаж оборудования производится в соответствии с Кратким руководством пользователя, прилагаемом к данному оборудованию.</p>
11.	Правила и условия хранения	<p>Оборудование должно храниться в закрытых помещениях, в заводской упаковке, при температуре окружающего воздуха от минус 10 до плюс 45 град. С, и относительной влажности от 20% до 95%. Допускается штабелирование по высоте не более 4 шт.</p>
12.	Правила и условия перевозки (транспортирования)	<p>Перевозка и транспортировка оборудования допускается только в заводской упаковке, любыми видами транспорта, без ограничения расстояний.</p>
13.	Правила и условия реализации	<p>Без ограничений</p>

14.	Правила и условия утилизации	По окончании срока службы оборудования, обратитесь к официальному дилеру для утилизации оборудования.
15.	Правила и условия подключения к электрической сети и другим техническим средствам, пуска, регулирования и введения в эксплуатацию	Производится в соответствии с Кратким руководством пользователя, прилагаемом к данному оборудованию.
16.	Сведения об ограничениях в использовании с учетом предназначения для работы в жилых, коммерческих и производственных зонах	Оборудование предназначено для использования в жилых, коммерческих и производственных зонах без воздействия опасных и вредных производственных факторов. Оборудование предназначено для круглосуточной непрерывной эксплуатации без постоянного присутствия обслуживающего персонала.
17.	Информация о мерах при неисправности оборудования	В случае обнаружения неисправности оборудования: <ul style="list-style-type: none"> • выключите оборудование, • отключите оборудование от электрической сети, • обратитесь в сервисный центр или к авторизованному дилеру для получения консультации или ремонта оборудования
18.	Месяц и год изготовления и (или) информация о месте нанесения и способе определения года изготовления	Дата изготовления устройства указана на упаковке в формате ММ/ГГ (ММ-месяц, ГГ-год).
19.	Импортер в РБ	СООО «Мобильные ТелеСистемы», пр-т Независимости, 95-4, г. Минск, 220043 Республика Беларусь Унитарное предприятие «А1», 220030, Республика Беларусь, г. Минск, ул. Интернациональная, 36-2. ООО«ТрайдексБелПлюс», 223016, Минский район Новодворский с/с 33/1-8 ком.64, район д.Большое Стиклево

20.	Сертификат	Наличие и срок действия сертификата соответствия на данную модель можно найти на сайте https://tsouz.belgiss.by/
21.	Знак соответствия	

Адаптер питания

HUAWEI модели HW-200675ED1

Краткое руководство пользователя



Благодарим за выбор блока питания Торговой марки «HUAWEI» модели HW-200675ED1 (далее – адаптер).

Дополнительная информация

Прочтите руководство пользователя, входящее в комплект поставки адаптера. Посетите веб-сайт <https://consumer.huawei.com/ru/support/>, чтобы загрузить руководство пользователя для Вашего адаптера и посмотреть ответы на часто задаваемые вопросы, политику конфиденциальности и другую информацию.

- i** Все изображения и рисунки в данном руководстве, включая (без ограничения) цвет адаптера, размер и пр. приведены для справки. Приобретенный продукт может отличаться от изображенного в данном руководстве. Ничто в настоящем руководстве не подразумевает гарантии, явной или неявной.

Знакомство с адаптером

Предназначен для питания соответствующих устройств визуального отображения информации с напряжением питания 20 В постоянного тока до 6,75 А.

Комплект поставки:

Блок питания – 1 шт.

Краткое руководство пользователя – 1 шт.

Основные технические характеристики:

Входное напряжение: от сети переменного тока 100 - 240 В, 50/60 Гц.

Номинальное напряжение на выходе адаптера: 20 В постоянного тока до 6,75 А.

Инструкция по подключению

- 1** Вставьте штекер в разъем устройства.
- 2** Подсоедините силовую вилку адаптера к розетке внешней электрической сети переменного тока ~ 220 В.

Меры предосторожности

В данном разделе приведена важная информация по работе и безопасной эксплуатации адаптера и подключенного к нему оборудования. Внимательно прочтите данный раздел перед началом работы.

Не оставляйте адаптер под прямыми солнечными лучами на длительное время.

Во избежание возгорания или поражения электрическим током не допускайте попадания на адаптер или его аксессуары воды или влаги.

Не размещайте адаптер вблизи источников тепла, например рядом с микроволновой печью, духовым шкафом или радиатором.

Не допускайте сгибов, переломов шнура адаптера.

Для подключаемых к сети электропитания устройств розетка должна находиться рядом с адаптером, и к ней должен быть осуществлен беспрепятственный доступ.

Не допускайте падения адаптера питания и не ударяйте его.

Не трогайте адаптер или оборудование мокрыми руками. Это может привести к короткому замыканию, поломкам или поражению электрическим током.

Перед чисткой адаптера вытащите его из розетки.

Не используйте химические моющие средства, порошковые очистители или иные химические вещества (например, спирт и бензин) для чистки адаптера и его аксессуаров. Это может привести к повреждению или возгоранию адаптера.

Используйте влажную мягкую антистатическую салфетку для чистки адаптера и его аксессуаров.

Не производите самостоятельную разборку или ремонт адаптера. В случае обнаружения неисправности, отключите адаптер от электрической сети и от оборудования, обратитесь в сервисный центр или к авторизованному дилеру для получения консультации или ремонта адаптера.

Рекомендуется отключать адаптер от розетки внешней электрической сети, если оборудование, к которому он подключен, не используется.

Электронное оборудование

Выключайте ваше оборудование в местах, где использование подобных устройств запрещено.

Не используйте данный адаптер, если это может вызвать помехи в работе другого электронного оборудования.

Медицинское оборудование

Соблюдайте правила, принятые в больницах и медицинских учреждениях. Не используйте оборудование, если его использование запрещено.

Безопасность детей

Соблюдайте все меры предосторожности в отношении безопасности детей. Адаптер и его шнуры - не игрушка! Адаптер имеет шнур, который представляет опасность удушья. Храните адаптер в местах, недоступных для детей. Не разрешайте детям облизывать адаптер и его шнур. Данный адаптер и его шнур не предназначены для детей.

Условия эксплуатации, хранения и транспортирования

Оборудование предназначено для использования в закрытых отапливаемых помещениях при температуре окружающего воздуха +5°C до +40°C, относительной влажности до 80% без конденсации влаги.

Оборудование предназначено для использования в жилых, коммерческих и производственных зонах без воздействия опасных и вредных производственных факторов

Оборудование предназначено для эксплуатации без постоянного присутствия обслуживающего персонала.

Срок службы 3 года.

Хранение и транспортирование при температуре окружающего воздуха от -40°C до +70°C, относительной влажности до 95% без конденсации влаги.

Перевозка и транспортировка оборудования допускается только в заводской упаковке, любыми видами транспорта, без ограничения расстояний.

Адаптер предназначен для хранения в закрытых помещениях, в заводской упаковке.

Срок хранения 3 года.

Инструкция по утилизации



Этот знак обозначает, что данное устройство, не должно уничтожаться вместе с обычными бытовыми отходами. Устройство и его аксессуары не должны уничтожаться вместе с неотсортированными бытовыми отходами, а должны быть переданы в сертифицированный пункт сбора для вторичной переработки или правильной утилизации.

Для получения более подробной информации о правилах утилизации адаптера обращайтесь в местную городскую администрацию, службу уничтожения бытовых отходов или магазин розничной торговли, в котором было приобретено адаптер.

Условия реализации

Реализация адаптера осуществляется в заводской упаковке оптовым и розничным способом, без ограничений.

Производственная информация

Торговая марка: HUAWEI

Страна производства: Китай

Дата изготовления устройства (год, месяц, день) соответствует 7,8,9 цифре штрих-кода, нанесенного на, и определяется следующим образом:

«7» -год изготовления:

год	2010	2011	2012	2013	2014	2015
код	A	B	C	D	E	F

«8»-месяц изготовления:

месяц	1	2	3	4	5	6	7	8	9	10	11	12
код	1	2	3	4	5	6	7	8	9	A	B	C

«9»-день изготовления:

день	1	2	3	4	5	6	7	8	9	10	11
код	1	2	3	4	5	6	7	8	9	A	B

день	12	13	14	15	16	17	18	19	20	21	22
код	C	D	E	F	G	H	J	K	L	M	N

день	23	24	25	26	27	28	29	30	31		
код	P	R	S	T	V	W	X	Y	Z		

Для получения более подробной информации посетите веб-сайт <https://consumer.huawei.com/en/support/>

Контактная информация

Изготовитель:

Huawei Device Company Limited (Хуавэй Девайс Ко., Лтд)

адрес: КНР, 523808, г. Дунгуань, Гуандун, Административное здание №2.

Тел.: +86-755-28780808

Импортер в РФ:

ООО «Техкомпания Хуавэй», Российская Федерация, 121614, г. Москва, ул. Крылатская, д. 17, корп. 2, ОГРН 1027739023212

телефон: +7 495 234 0686

E-mail: CISSupport@huawei.com

Соответствие нормативным документам

Характеристики адаптера соответствуют:

Технический регламент Таможенного Союза «О безопасности низковольтного оборудования» (ТР ТС 004/2011)

Технический регламент Таможенного союза «Электромагнитная совместимость технических средств» (ТР ТС 020/2011)

Технический регламент Евразийского Экономического Союза 037/ 2016 «Об ограничении применения опасных веществ в изделиях электротехники и радиоэлектроники». (037/ 2016)

Знак соответствия:



Уведомления

Copyright © Huawei 2021. Все права защищены.

ДАННЫЙ ДОКУМЕНТ ПРЕДОСТАВЛЯЕТСЯ ТОЛЬКО В ИНФОРМАЦИОННЫХ ЦЕЛЯХ БЕЗ КАКИХ-ЛИБО ЯВНЫХ ИЛИ НЕЯВНЫХ ГАРАНТИЙ.