

> VP2768a

Показать

Руководство пользователя



Модель № VS16814
P/N: VP2768a

Благодарим за выбор ViewSonic®

Компания ViewSonic® — ведущий мировой поставщик видеотехники. Наша высокотехнологичная, новаторская и удобная в эксплуатации продукция превосходит все ожидания потребителей. Мы верим, что продукция ViewSonic® может изменить мир в лучшую сторону. Без сомнения, изделие производства ViewSonic® прослужит вам долго.

Еще раз благодарим за выбор ViewSonic®!

> Инструкции по технике безопасности

Перед началом эксплуатации устройства ознакомьтесь со следующими **инструкции по технике безопасности**.

- Храните руководство пользователя в безопасном месте для справки.
- Ознакомьтесь с предупреждениями и выполняйте все инструкции.
- Садитесь на расстоянии не менее 18 дюймов (45 см) от устройства.
- В целях обеспечения надлежащей вентиляции расстояние от устройства до стен должно составлять не менее 4 дюймов (10 см).
- Устанавливайте устройство в хорошо проветриваемых местах. Не устанавливайте на устройство предметы, препятствующие рассеянию тепла.
- Запрещается эксплуатация данного устройства вблизи водоемов. Во избежание возгорания или поражения электрическим током не подвергайте устройство воздействию сырости.
- Не допускайте воздействия на устройство прямых солнечных лучей и других источников тепла.
- Запрещается устанавливать устройство вблизи источников тепла, таких как радиаторы, обогреватели, кухонные плиты и другие устройства (включая усилители), нахождение поблизости от которых может привести к опасному повышению температуры устройства.
- Для очистки корпуса устройства используйте сухую мягкую ткань. Подробные сведения см. в разделе «Техническое обслуживание» на стр. 32.
- В случае прикосновения к экрану на нем может остаться жирный след. Порядок удаления жирных следов с экрана см. в Уход раздел на стр. 32.
- Не допускайте контакта острых или твердых предметов с поверхностью экрана, так как это может привести к повреждению экрана.
- Во время перемещения устройства не допускайте его падения и не ударяйте устройство.
- Не ставьте устройство на неровную или неустойчивую поверхность. Устройство может упасть, что чревато травмой или неисправностью.
- Не ставьте тяжелые предметы на устройство или соединительные кабели.
- При задымлении, аномальном шуме или сильном запахе сразу же отключите устройство от сети питания и обратитесь к продавцу или в компанию ViewSonic®. Использование устройства в таких условиях представляет опасность.

- Соблюдайте правила техники безопасности при использовании полярной или заземляющей вилки. Полярная вилка имеет два плоских контакта разной ширины. Заземляющая вилка имеет два контакта питания и третий заземляющий контакт. Широкий контакт и заземляющий контакт обеспечивают безопасность пользователя. Если вилка не подходит к электрической розетке, приобретите адаптер. Не пытайтесь с усилием вставить вилку в розетку.
- При подключении к электрической розетке НЕ удаляйте заземляющий контакт. ЗАПРЕЩАЕТСЯ удалять заземляющие контакты.
- Запрещается наступать на сетевой шнур или сгибать его, особенно возле вилки и в месте выхода из устройства. Электрическая розетка должна находиться возле оборудования, в легкодоступном месте.
- Используйте только принадлежности и аксессуары, указанные производителем.
- При использовании тележки проявляйте осторожность, передвигая тележку или монитор с подключенными к нему устройствами, во избежание падения и причинения травм пользователю.
- Отсоедините штепсель питания от электрической розетки, если устройство не будет использоваться длительное время.
- Для проведения технического обслуживания обращайтесь к квалифицированным специалистам. Выполните ремонт устройства в случае наличия одного из следующих повреждений:
 - » В случае повреждения сетевого шнура или вилки.
 - » При попадании жидкости или посторонних объектов внутрь устройства.
 - » При попадании внутрь устройства влаги.
 - » В случае падения устройства или появления неисправностей в его работе.
- **УВЕДОМЛЕНИЕ. ИСПОЛЬЗОВАНИЕ НАКЛАДНЫХ/ВНУТРИУШНЫХ НАУШНИКОВ НА ВЫСОКОЙ ГРОМКОСТИ В ТЕЧЕНИЕ ПРОДОЛЖИТЕЛЬНОГО ВРЕМЕНИ МОЖЕТ ПРИВЕСТИ К УХУДШЕНИЮ ИЛИ ПОТЕРЕ СЛУХА.** При использовании накладных/внутриушных наушников не включайте звук слишком громко, чтобы не повредить органы слуха.
- **УВЕДОМЛЕНИЕ. МОНИТОР МОЖЕТ ПЕРЕГРЕВАТЬСЯ И ВЫКЛЮЧАТЬСЯ.** В случае автоматического выключения устройства повторно включите монитор. После перезагрузки измените разрешение и частоту обновления. Для получения дополнительной информации см. руководство пользователя видеокарты.



> Содержание

Инструкции по технике безопасности.....	3
Введение	7
Комплектация	7
Описание изделия	8
Initial Setup (Первоначальная настройка).....	9
Установка на подставке.....	9
Настенный монтаж	11
Использование разъема для защитного замка	13
Подключение устройств	14
Подключение к источнику питания.....	14
Подключение внешних устройств	15
Подключение кабелем HDMI	15
Подключение кабелем DisplayPort	16
Гирляндное подключение DisplayPort/USB Type-C MST.....	17
Подключение кабелем USB	18
Подключение Ethernet.....	19
Использование монитора	20
Регулировка угла обзора.....	20
Регулировка высоты	20
Регулировка угла наклона.....	21
Регулировка ориентации экрана (поворот монитора)	21
Регулировка угла поворота.....	23
Включение и выключение устройства	24
Использование клавиш панели управления	25
Quick Menu (Контекстное меню)	25
Сочетания клавиш	27
Настройка параметров	29
Основные операции.....	29
Древовидная структура экранного меню	32
Параметры меню.....	39

Дополнительные функции и параметры.....	49
Auto Pivot (Автоматический поворот)	49
Colorbration+	51
Режим цветовой слепоты.....	52
Обновление микропрограммного обеспечения.....	53
Приложение	54
Технические характеристики	54
Глоссарий	56
Поиск и устранение неисправностей	61
Обслуживание.....	63
Общие меры предосторожности	63
Очистка экрана	63
Очистка корпуса.....	63
Ограничение ответственности.....	63
Информация о соответствии нормам и	
обслуживании	64
Информация о соответствии.....	64
Соответствие требованиям ФКС США	64
Соответствие стандарту Industry Canada	64
Соответствие стандартам ЕС для европейских стран	65
Заявление о соответствии стандартам RoHS2.....	65
Ограничение использования опасных веществ для Индии.....	66
Утилизация продукта после окончания срока службы	66
Монитор Pantone® Validated.....	67
Сведения об авторских правах	68
Служба поддержки.....	69
Ограниченная гарантия.....	70

> Введение

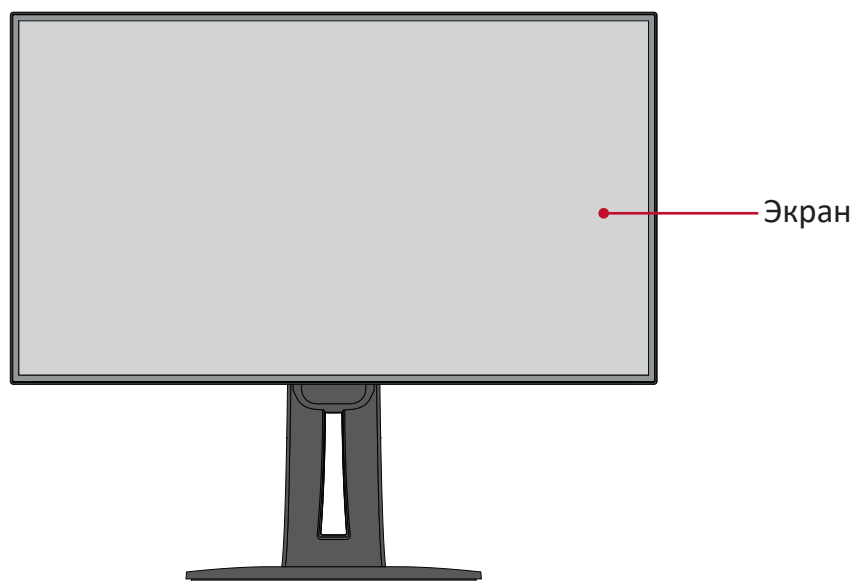
Комплектация

- Монитор
- Кабель питания
- Видеокабель
- Краткое руководство

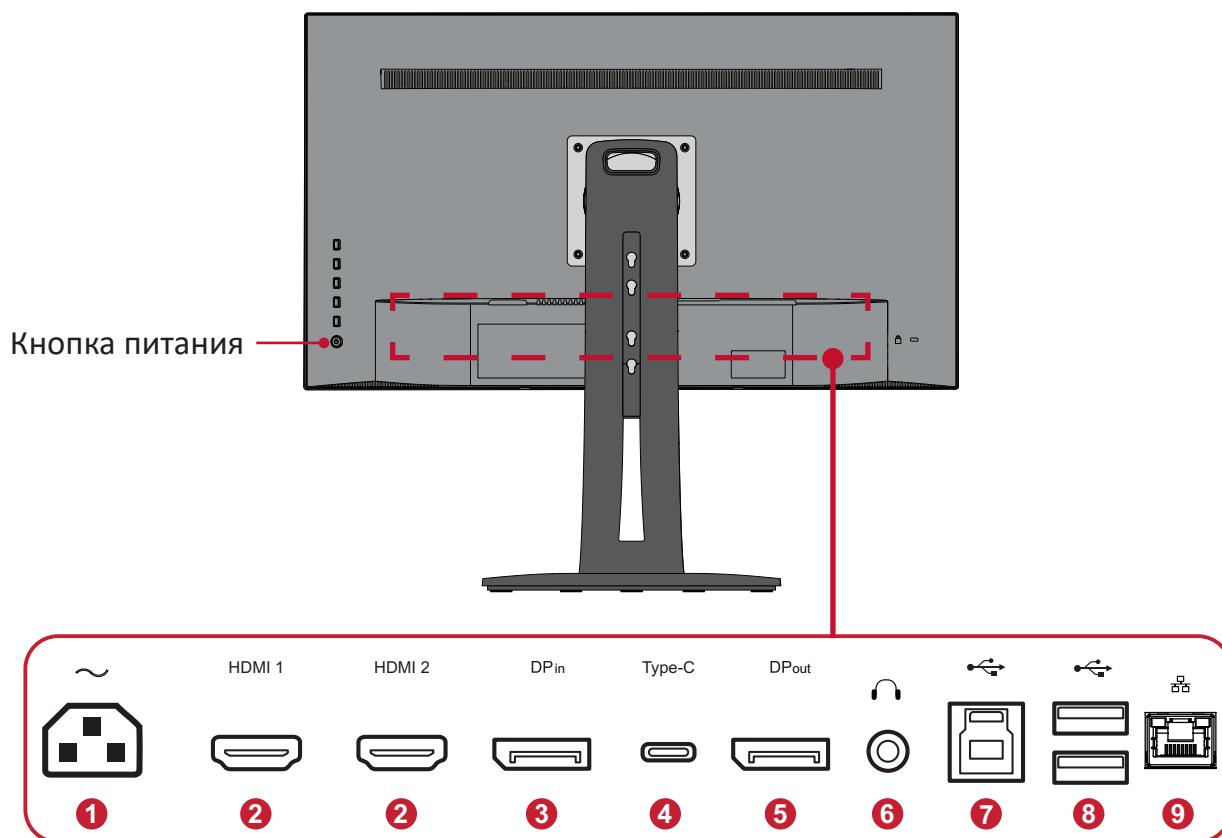
ПРИМЕЧАНИЕ. В зависимости от страны в комплект поставки могут входить разные видеокабели и шнур питания. Для получения дополнительной информации обратитесь к местному поставщику оборудования.

Описание изделия

Вид спереди



Вид сзади



1. AC IN 2. HDMI 3. DisplayPort In 4. USB Type C 5. DisplayPort Out
6. Audio Out 7. USB Upstream 8. USB Downstream 9. LAN

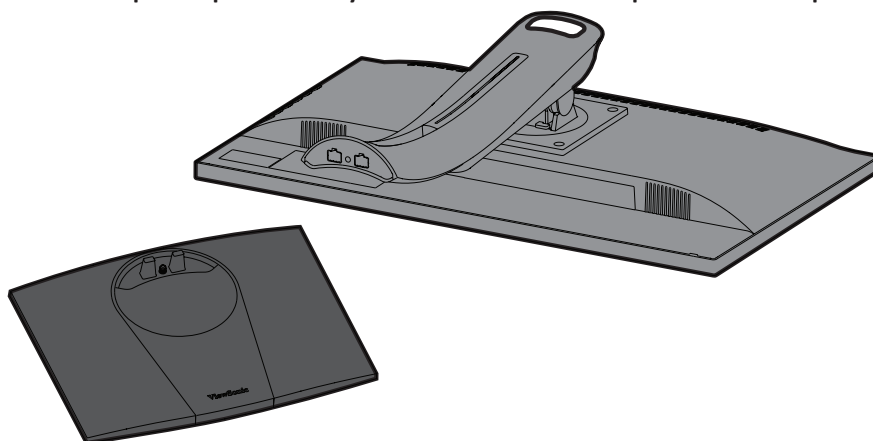
ПРИМЕЧАНИЕ. Для получения дополнительной информации о кнопке **1/2/3/4/5** и ее функциях см. «Сочетания клавиш» на стр.26.

> Initial Setup (Первоначальная настройка)

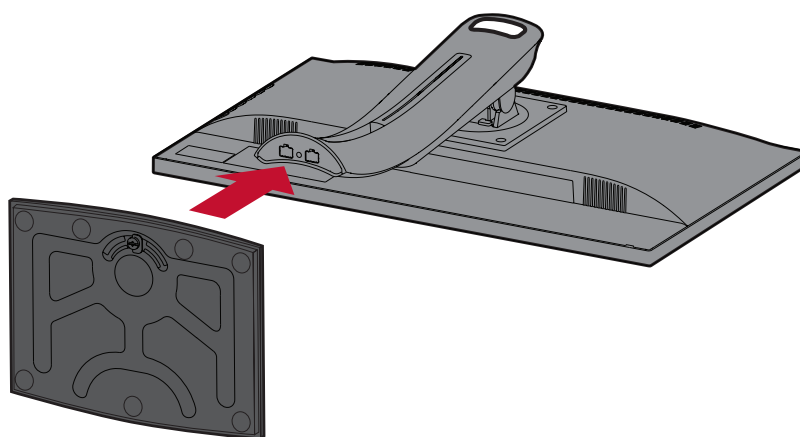
В данном разделе приведено подробное описание порядка установки монитора.

Установка на подставке

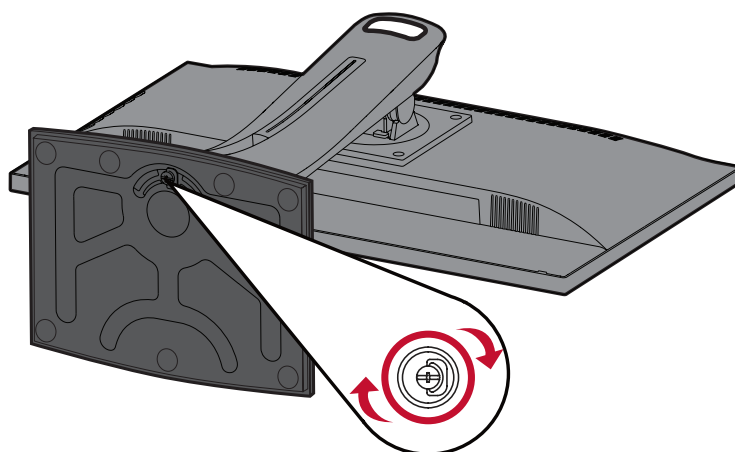
1. Разместите монитор на ровной устойчивой поверхности экраном вниз.



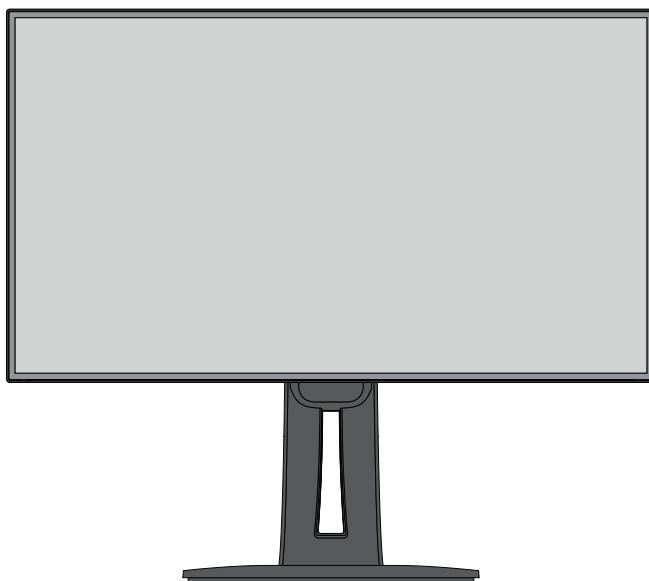
2. Совместите и соедините две (2) точки в основании подставки монитора с ее вкладышем.



3. Зафиксируйте вкладыш невыпадающим винтом в основании подставки монитора.



4. Поднимите устройство и установите вертикально на ровной устойчивой поверхности.



ПРИМЕЧАНИЕ. Устройство должно располагаться на ровной устойчивой поверхности. В противном случае устройство может упасть, что может привести к его повреждению и (или) травме пользователя.

Настенный монтаж

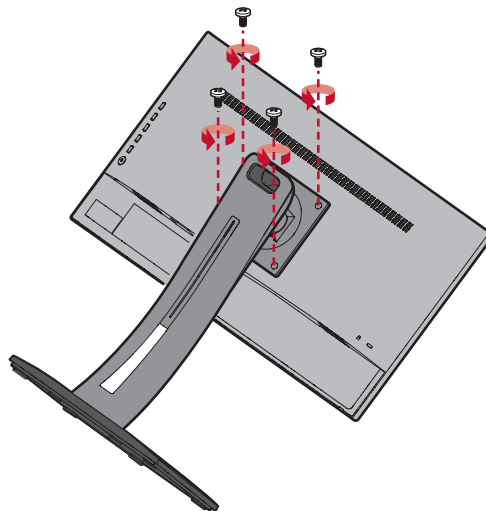
Стандартные размеры комплекта настенного крепления указаны в приведенной ниже таблице.

ПРИМЕЧАНИЕ. Только для использования с настенными монтажными кронштейнами, одобренными UL (Лаборатории по технике безопасности США). По поводу приобретения комплекта настенного крепления или регулятора высоты стойки обращайтесь в компанию ViewSonic® или к местному поставщику.

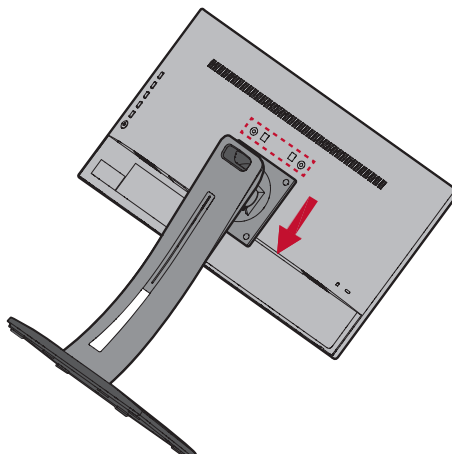
Максимальная нагрузка	Шаблон крепления (Ш x В)	Промежуточная подложка (Ш x В x Г)	Отверстие для крепления кронштейна	Характеристики и количество винтов
14 кг	100 x 100 мм	115 x 115 x 2,6 мм	Диаметр 5 мм	M4 x 10 мм 4 шт.

ПРИМЕЧАНИЕ. Комплекты настенного крепления продаются отдельно.

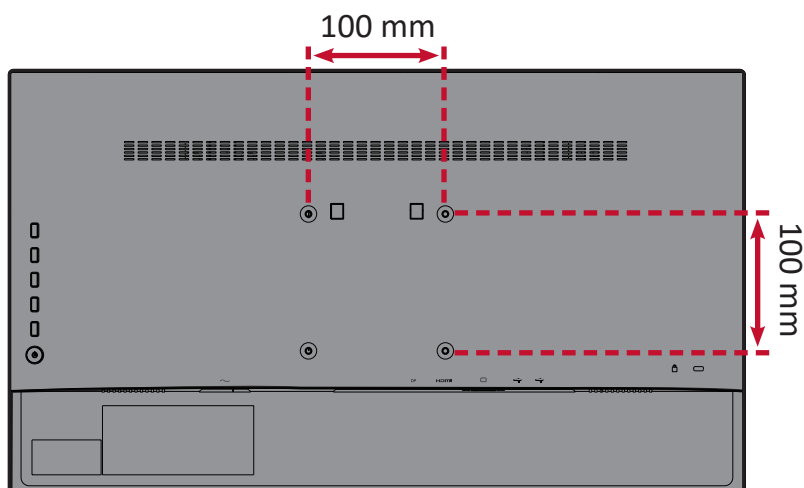
1. Выключите устройство и отсоедините все кабели.
2. Разместите устройство на ровной устойчивой поверхности экраном вниз.
3. Выверните четыре (4) винта, фиксирующих подставку монитора.



4. Отсоедините фиксаторы, осторожно потянув вниз. Снимите подставку.



5. Выровняйте монтажный кронштейн с крепежными отверстиями VESA на задней панели устройства. Зафиксируйте его с помощью четырех (4) винтов (M4 x 10 мм).



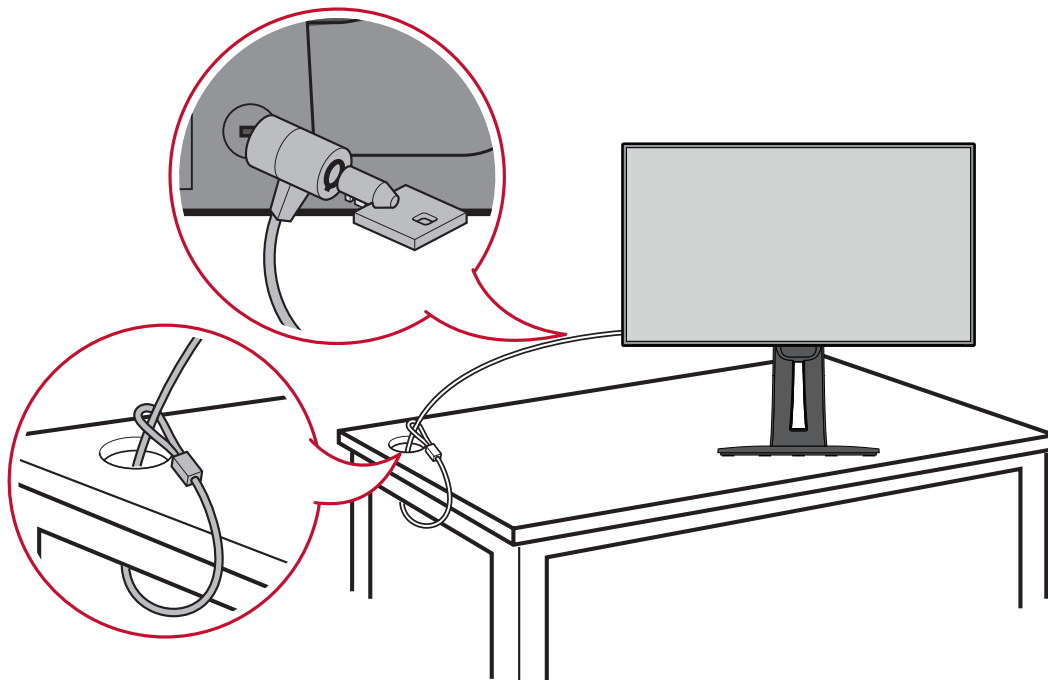
6. Установите монитор на стену в соответствии с инструкциями, прилагающимися к комплекту настенного крепления.

Использование разъема для защитного замка

Во избежание кражи устройства используйте защитный замок с запорным приспособлением для крепления устройства к неподвижным объектам.

Дополнительно можно прикрепить монитор к стене или стационарному объекту, используя пристяжной трос с замком, чтобы обеспечить монитору дополнительную поддержку и защитить его от падения.

Ниже описан порядок крепления устройства к столу при помощи защитного замка с запорным приспособлением.

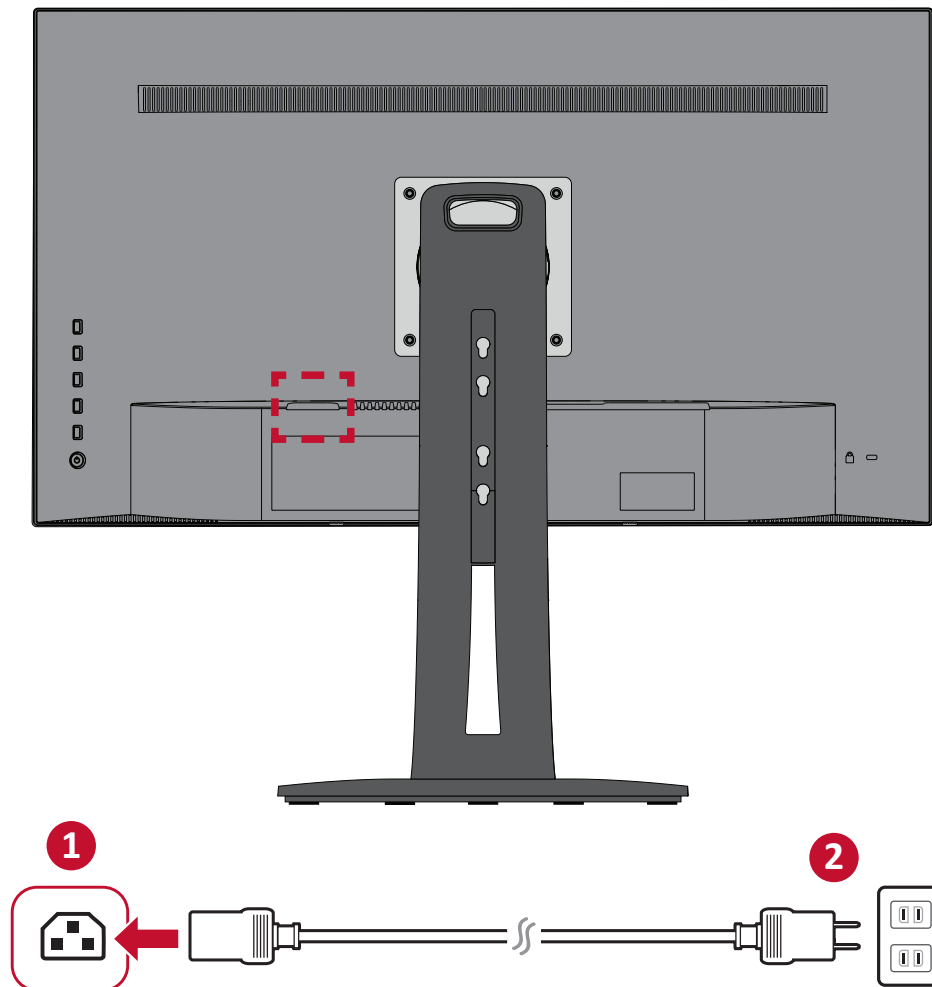


> Подключение устройств

В данном разделе описан порядок подключения монитора к другим устройствам.

Подключение к источнику питания

1. Подключите адаптер питания к разъему питания постоянного тока на задней панели устройства.
2. Подключите вилку шнура питания к электрической розетке.

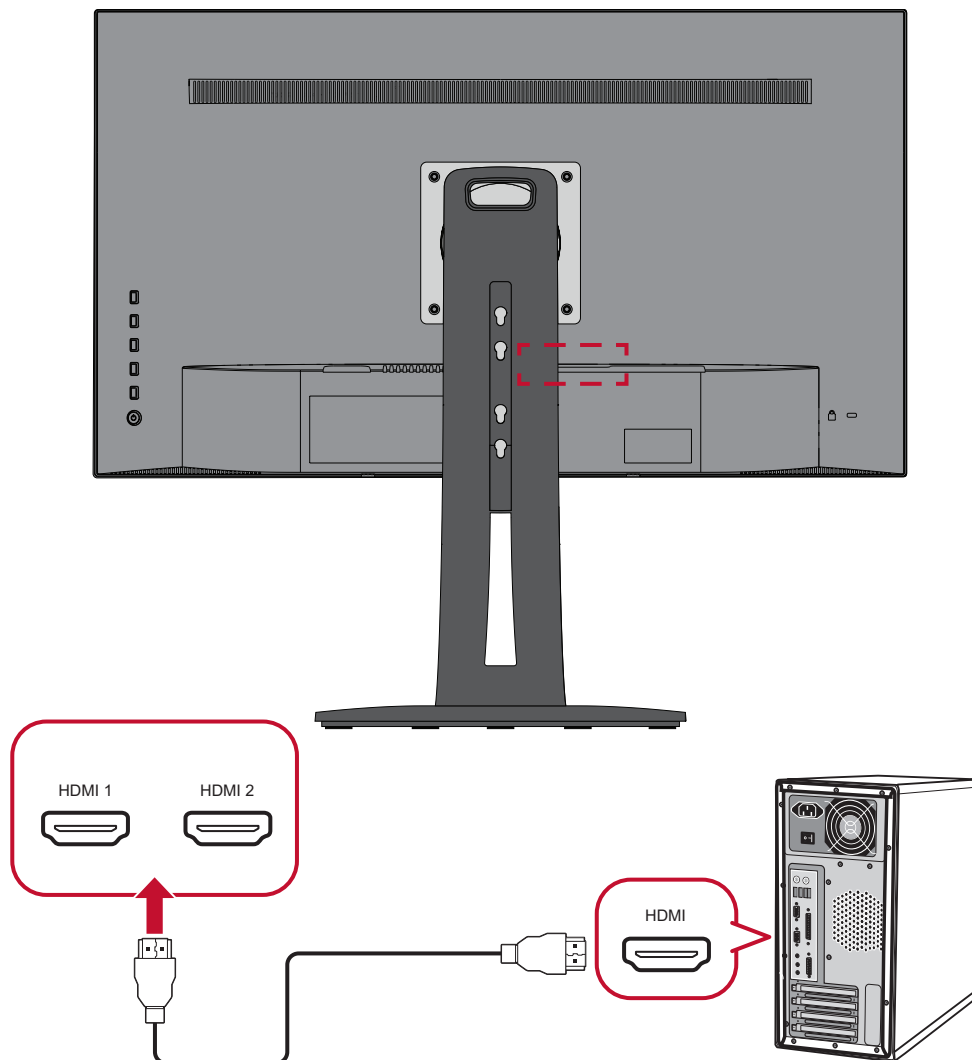


Подключение внешних устройств

Подключение кабелем HDMI

Подключите один конец кабеля HDMI к порту HDMI монитора. Другой конец кабеля подключите к порту HDMI компьютера.

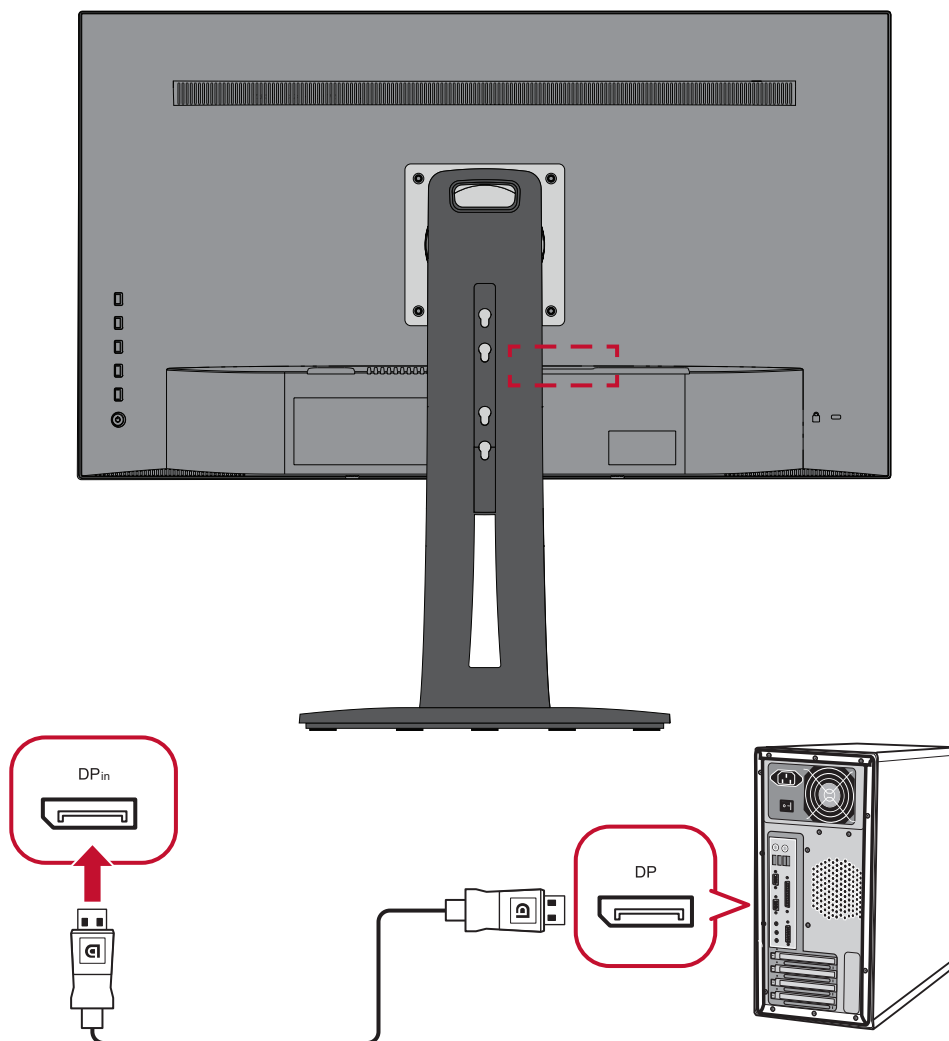
ПРИМЕЧАНИЕ. Монитор оснащен один порт HDMI 1.4.



Подключение кабелем DisplayPort

Подключите один конец кабеля DisplayPort к разъему DisplayPort или mini DP. Другой конец кабеля подключите к разъему DisplayPort или mini DP компьютера.

ПРИМЕЧАНИЕ. Чтобы подключить монитор к порту Thunderbolt (вер. 1 и 2) на устройстве Mac, подключите разъем mini DP кабеля mini DP — DisplayPort к выходу Thunderbolt устройства Mac. Другой конец кабеля подключите к разъему DisplayPort монитора.

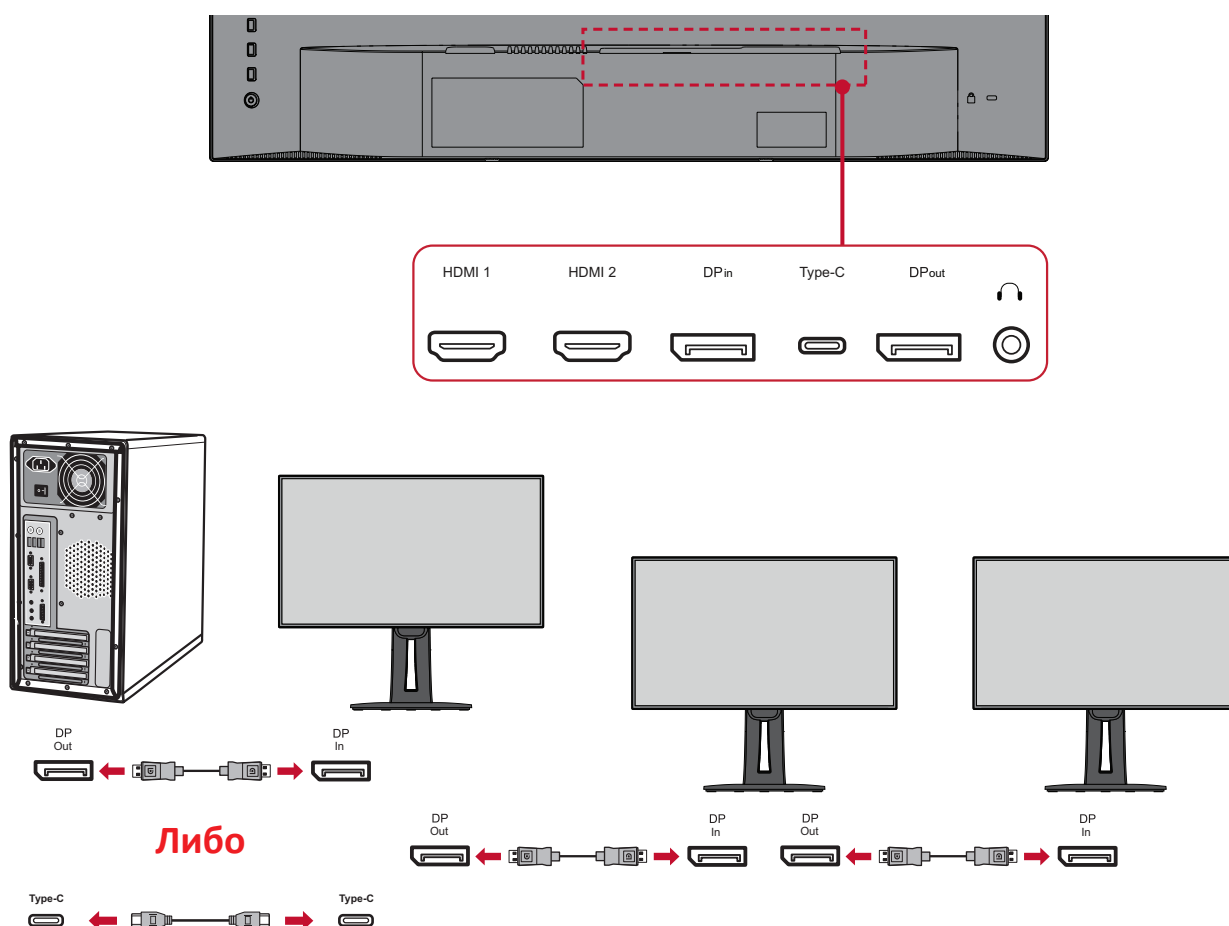


Гирляндное подключение DisplayPort/USB Type-C MST

С помощью технологии DisplayPort/USB Type-C Multi-Stream Transport (MST) можно последовательно подключить до 4 (четырёх) мониторов.

1. Подключите один конец кабеля DisplayPort/USB Type-C к выходному порту DisplayPort/USB Type-C своего компьютера. Другой конец кабеля подключите к входному порту DisplayPort In/USB Type-C монитора.
2. Возьмите другой кабель DisplayPort для подключения к порту выхода DisplayPort первого монитора. Другой конец кабеля подключите к порту входа DisplayPort второго монитора.
3. При необходимости повторите **Шаг 2** с другими мониторами (не более четырёх (4) устройств).

ПРИМЕЧАНИЕ. Количество мониторов определяется совместимостью вашей видеокарты.



ПРИМЕЧАНИЕ.

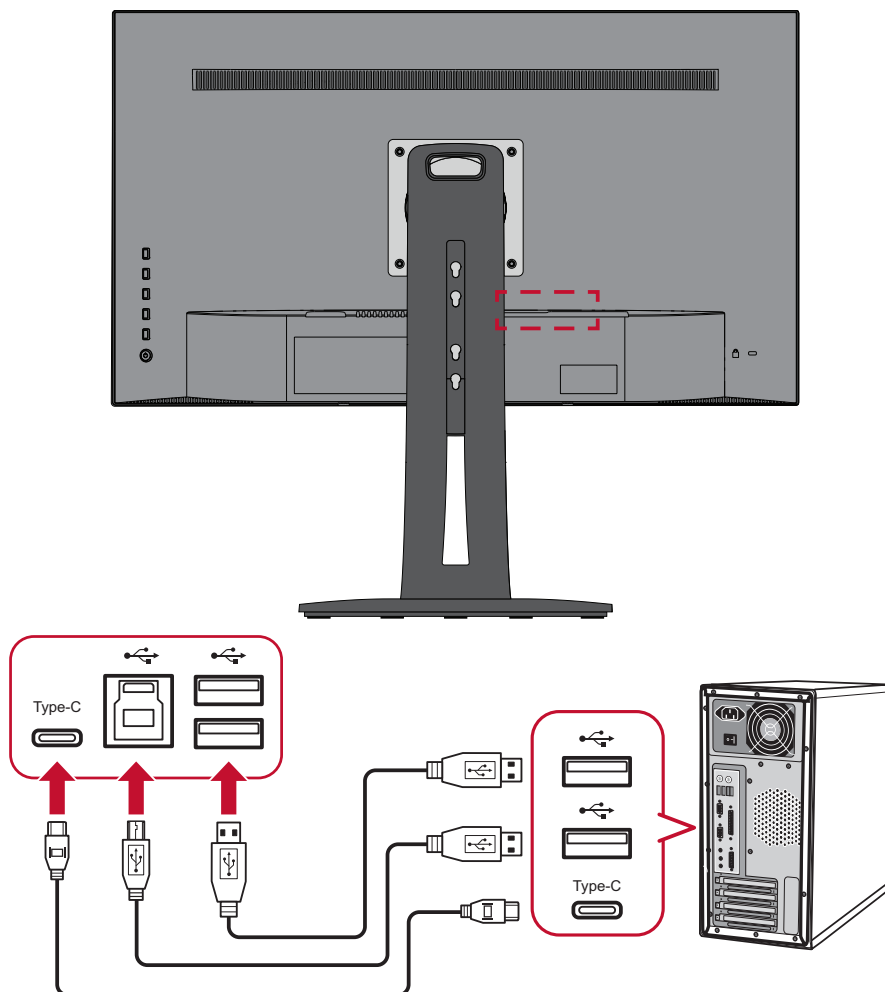
- Максимальное разрешение: 1920 x 1080.
- Для выполнения гирляндного подключения необходимо включить DisplayPort 1.2 MST в экранном меню **Setup Menu (Меню настройки)**.
- Если источник входного сигнала изменится на HDMI, DisplayPort 1.2 MST отключится автоматически.

Подключение кабелем USB

Подключите один конец кабеля USB к порту USB монитора. Другой конец кабеля подключите к порту USB компьютера.

ПРИМЕЧАНИЕ. Монитор поддерживает три (3) типа портов USB. Выполняйте подключение(-я) согласно приведенным ниже инструкциям.

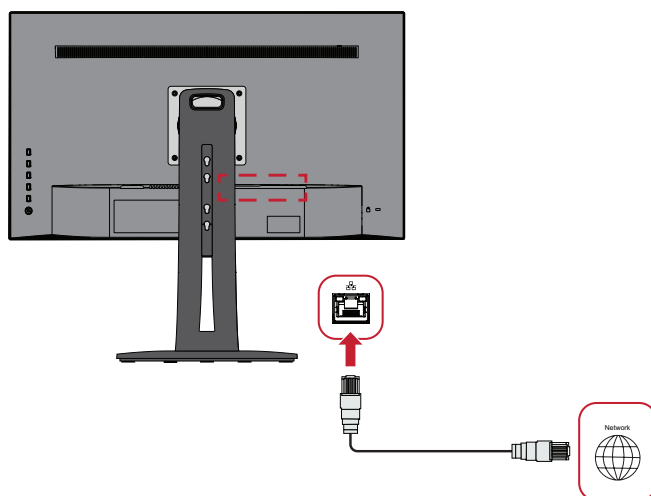
- 2 (два) порта USB Type A: Подключение периферийных устройств тип A (например, запоминающего устройства, клавиатуры, мыши).
» **ПРИМЕЧАНИЕ.** Для использования некоторых периферийных устройств требуется, чтобы ваш компьютер был также подключен к порту USB тип B монитора.
- 1 (один) порт USB Type B: Подключите к этому порту кабель USB типа B (квадратный штекер с двумя скошенными углами), другой конец кабеля подключите к нисходящему порту USB компьютера.
- 1 (один) порт USB Type C: Убедитесь, что ваше устройство с выходом Type-C и кабель поддерживают передачу видеосигнала.



ПРИМЕЧАНИЕ. Не обязательно выполнять подключение ко всем трем типам портов USB одновременно. Выбор нужных портов USB определяется личными сценариями использования каждого пользователя.

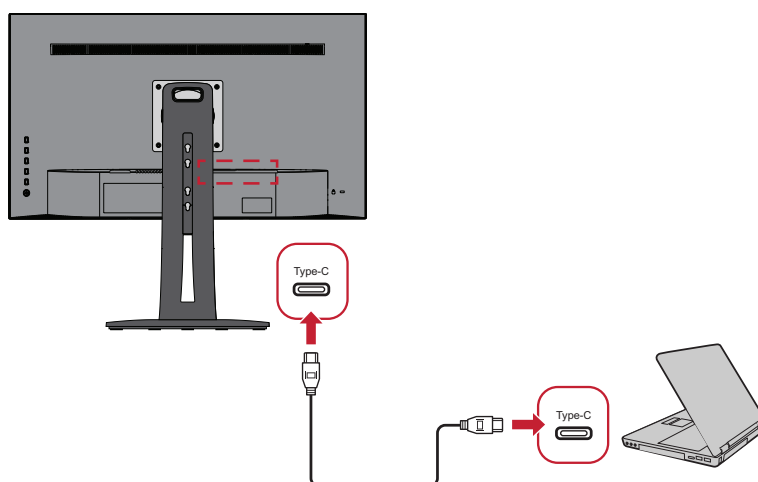
Подключение Ethernet

Подключите один конец кабеля LAN (RJ45) к порту LAN (RJ45) монитора. Затем подключите другой конец к своей сети.



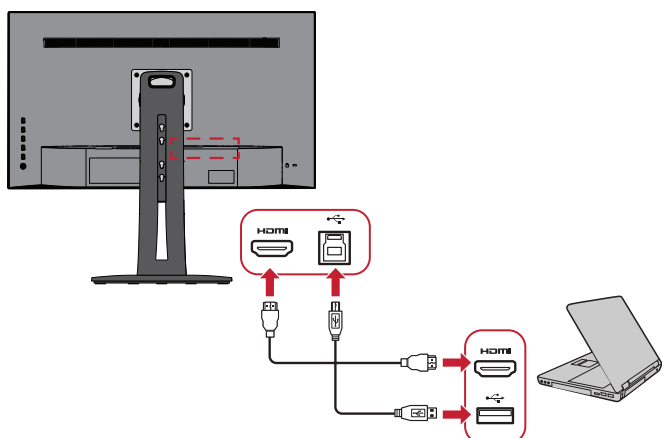
Далее следует подключить компьютер к монитору одним из следующих способов:

- Подключение Type-C:

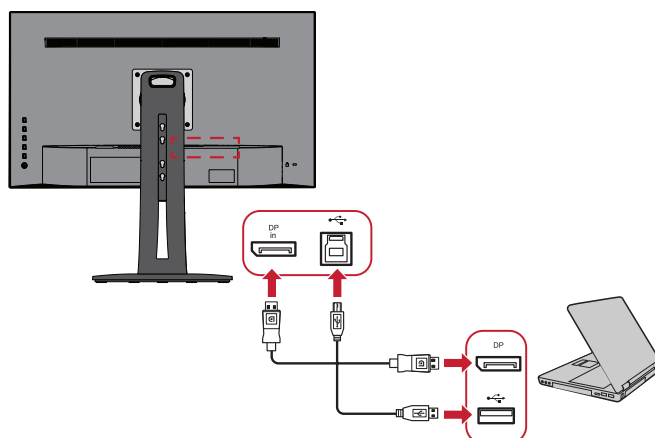


Либо.

- HDMI и USB Восходящий



- DisplayPort и USB Восходящий



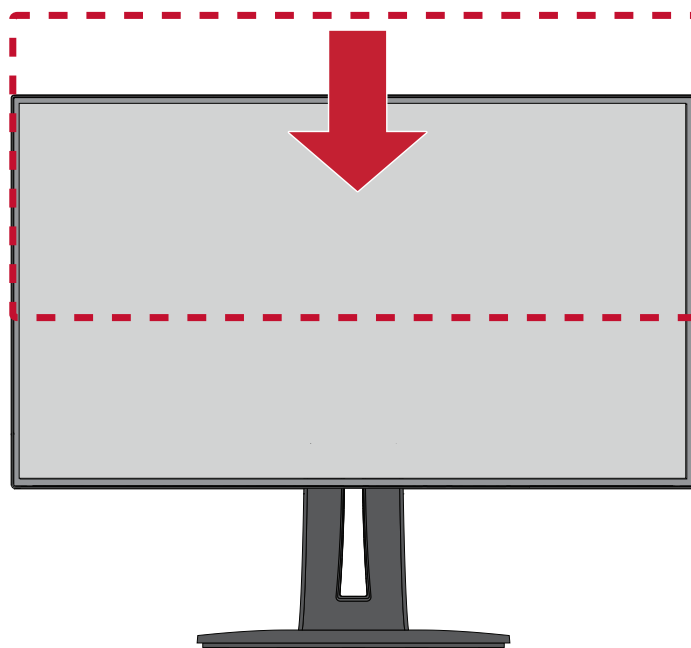
> Использование монитора

Регулировка угла обзора

Для удобства пользования монитором угол обзора можно изменить при помощи любого из следующих способов.

Регулировка высоты

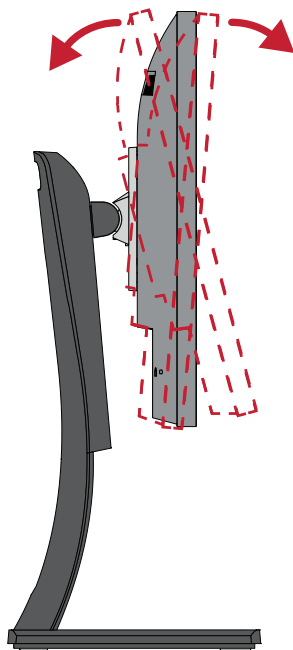
Поднимите или опустите монитор на желаемую высоту (0–130 мм).



ПРИМЕЧАНИЕ. В ходе регулировки перемещайте монитор с усилием, удерживая его с обеих сторон.

Регулировка угла наклона

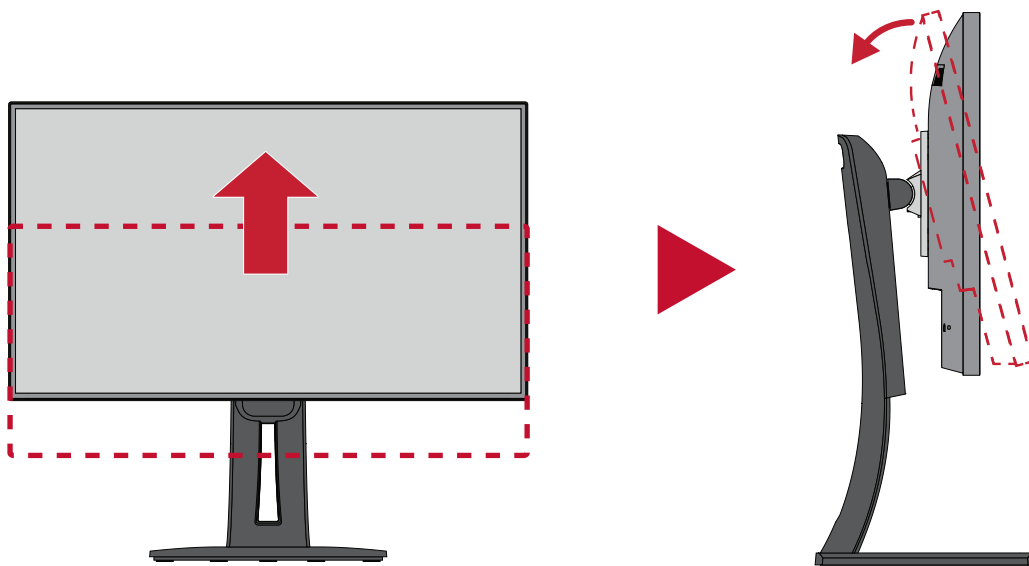
Наклоните монитор вперед или назад до достижения желаемого угла обзора (-5° – 21°).



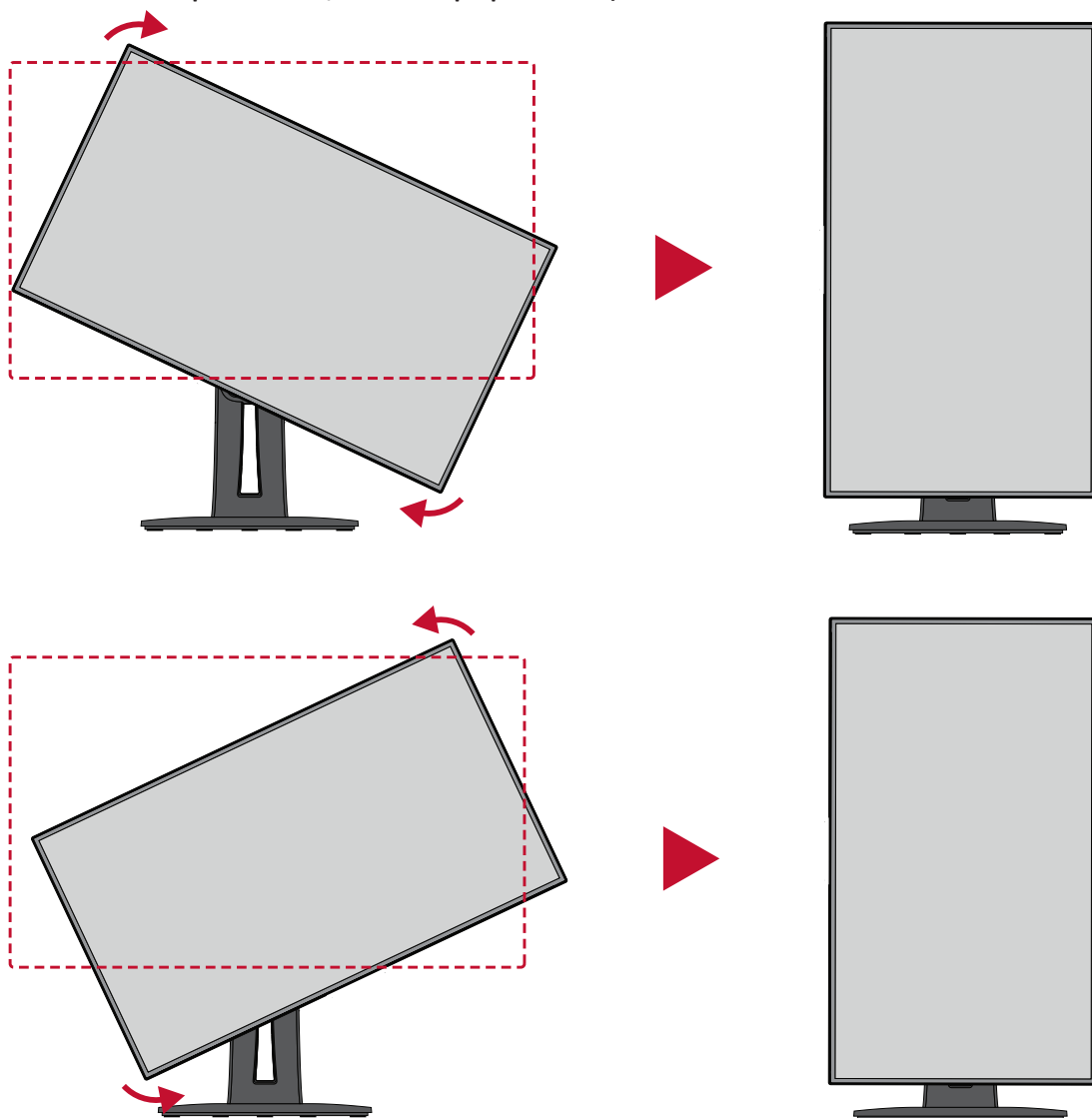
ПРИМЕЧАНИЕ. В ходе регулировки одной рукой поддерживайте подставку, а другой наклоняйте монитор вперед или назад.

Регулировка ориентации экрана (поворот монитора)

1. Установите максимальную высоту монитора. Наклоните монитор назад до упора.



2. Поверните монитор на 90° по часовой стрелке или против часовой стрелки (от альбомной ориентации к портретной).

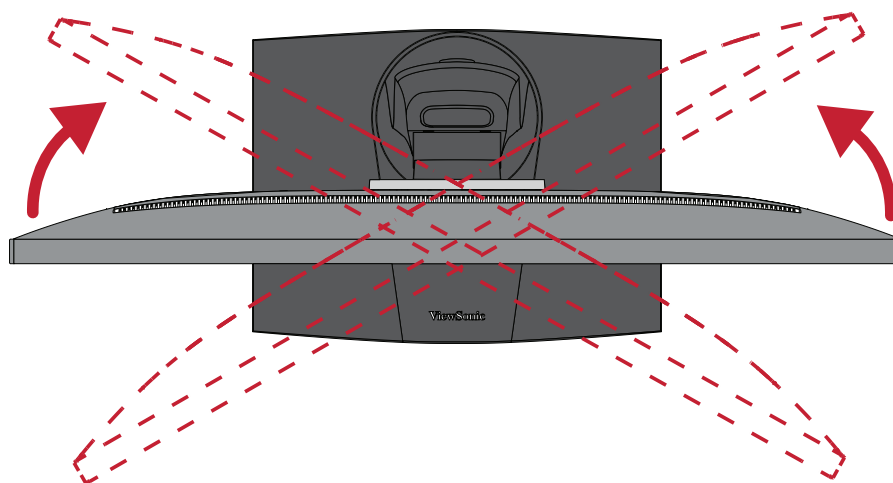


ПРИМЕЧАНИЕ.

- В ходе регулировки поворачивайте монитор на 90°, надежно удерживая его с обеих сторон.
- С помощью приложения Auto Pivot (Автоматический поворот) система автоматически определяет ориентацию экрана.

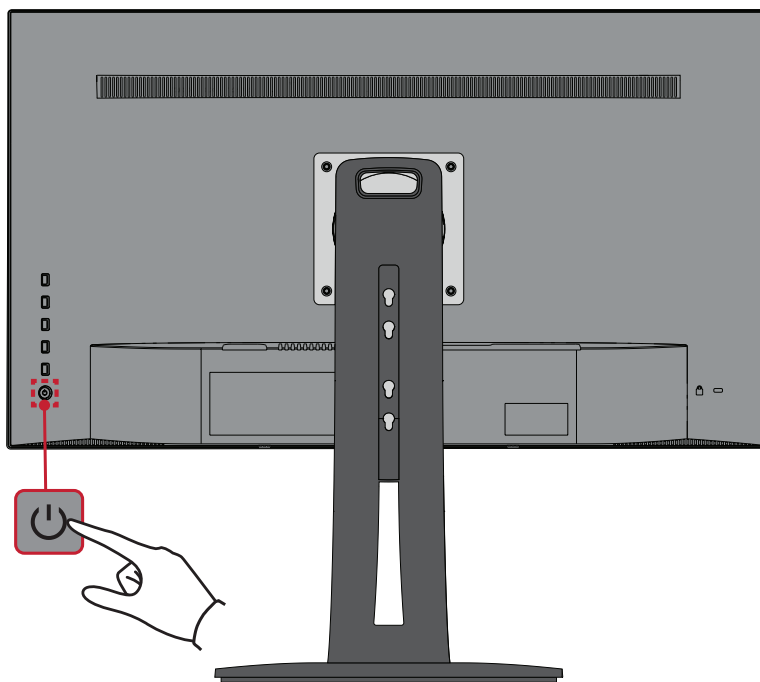
Регулировка угла поворота

Поверните монитор влево или вправо до достижения желаемого угла обзора (60°).



Включение и выключение устройства

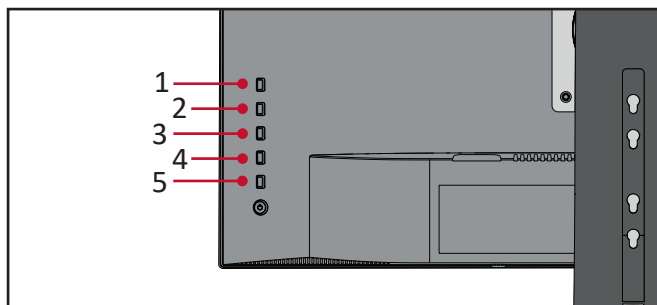
1. Подключите вилку шнура питания к электрической розетке.
2. Нажмите кнопку **Power (Питание)** для включения монитора.
3. Для выключения дисплея снова нажмите кнопку **Power (Питание)**.



ПРИМЕЧАНИЕ. Если шнур питания подключен к электрической розетке, выключенный монитор будет потреблять некоторое количество энергии. Если монитор не будет использоваться длительное время, отсоедините вилку питания от электрической розетки.

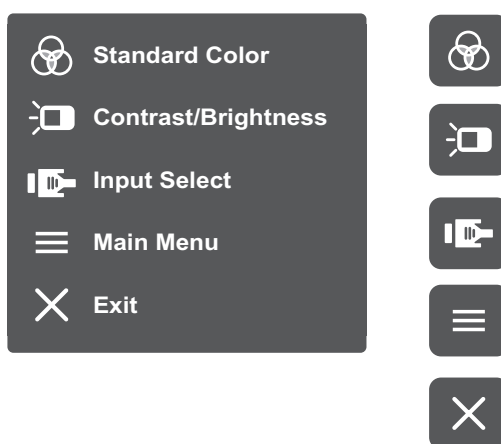
Использование клавиш панели управления

Используйте клавиши панели управления для доступа к контекстному меню, активации сочетаний клавиш, навигации в экранном меню и изменения параметров.



Quick Menu (Контекстное меню)

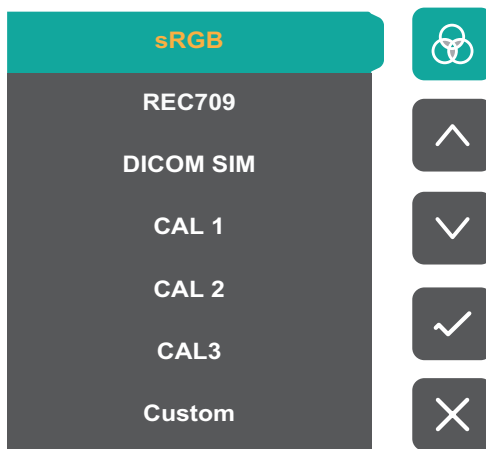
Коснитесь клавиши 1/2/3/4, чтобы активировать контекстное меню.



ПРИМЕЧАНИЕ. В нижней части экрана отобразится инструкция по навигации с помощью клавиш. Следуйте указаниям, чтобы выбрать параметр или выполнить регулировку.

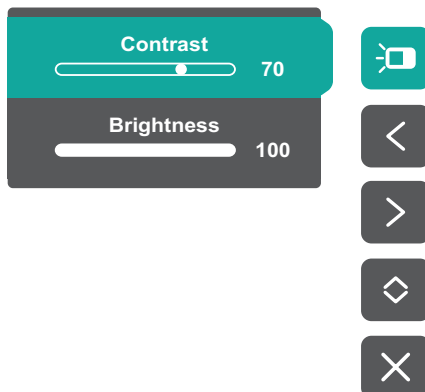
Standard Color (Стандартный цвет)

Выбор одного из стандартных предустановленных параметров цвета.



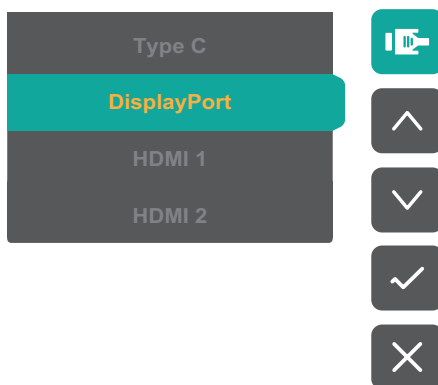
Contrast/Brightness (Контрастность/Яркость)

Настройка уровня контрастности или яркости.



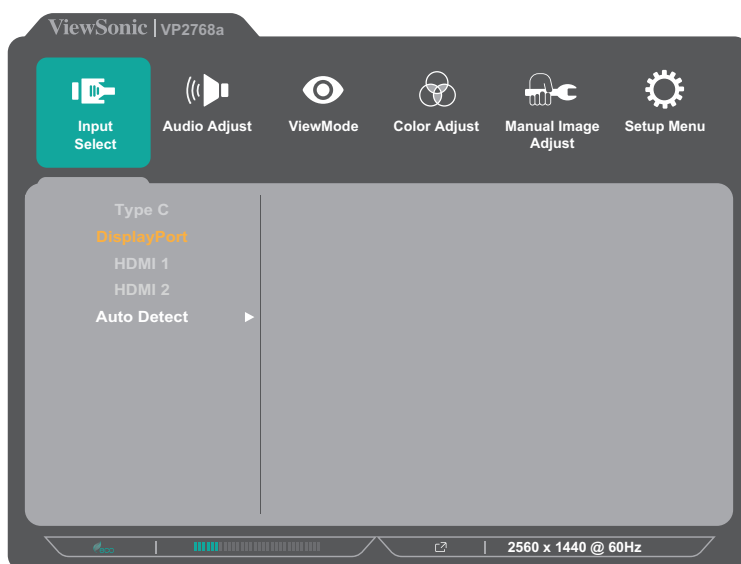
Input Select (Выбор входа)

Выбор источника входного сигнала.



Main Menu (Главное меню)

Вход в экранное меню.



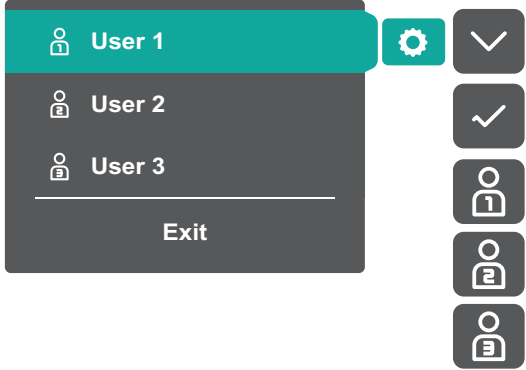
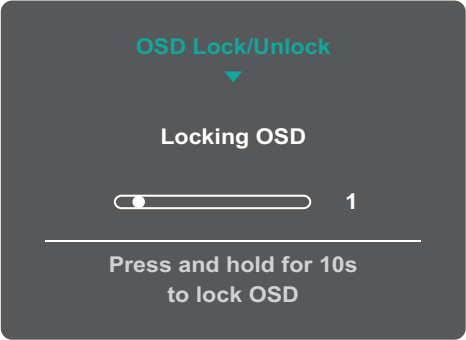

Exit (Выход)

Выход из контекстного меню.

ПРИМЕЧАНИЕ. Для выхода из контекстного меню нажмите на клавишу **5**.

Сочетания клавиш

При выключенном экранном меню для быстрого доступа к специальным функциям используйте клавиши панели управления.

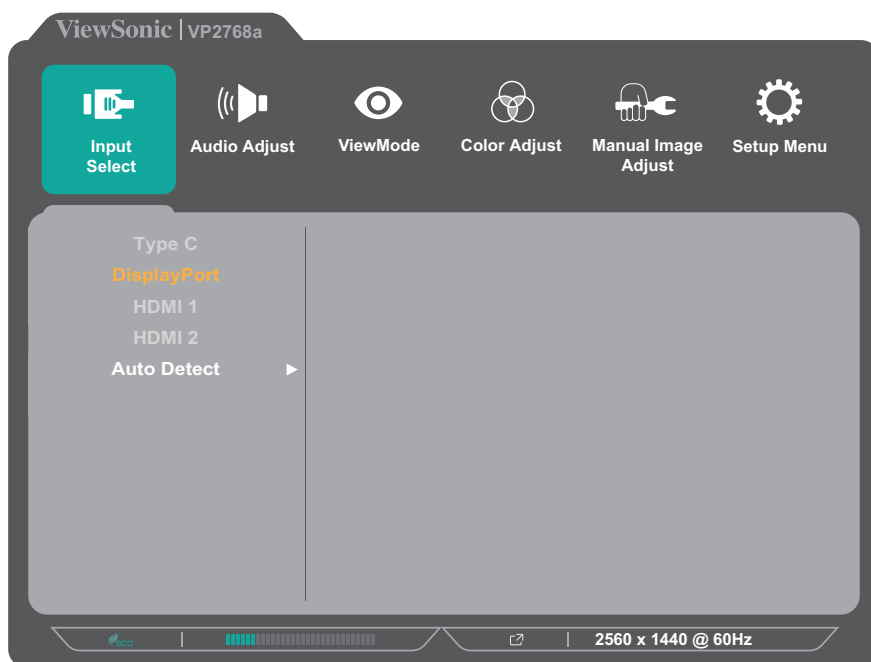
Клавиша	Описание
1	<p>Коснитесь и удерживайте клавишу в течение 5 секунд для выбора пользовательского режима. Затем выберите пользовательский режим, который необходимо активировать.</p> 
2 + 3	<p>Коснитесь клавиш, чтобы заблокировать/разблокировать экранное меню.</p> <p>После отображения меню на экране удерживайте обе клавиши нажатыми в течение 10 секунд, чтобы заблокировать/разблокировать экранное меню.</p>  <p>Если экранное меню заблокировано, на экране отобразится следующее сообщение:</p> 

Клавиша	Описание
<p>2 + 4</p>	<p>Коснитесь клавиш, чтобы заблокировать/разблокировать кнопку Power (Питание).</p> <p>4. После отображения меню на экране удерживайте обе клавиши нажатыми в течение 10 секунд, чтобы заблокировать/разблокировать кнопку Power (Питание).</p> <div data-bbox="683 443 1150 779" data-label="Image"> </div> <p>Если кнопка Power (Питание) заблокирована, на экране отобразится следующее сообщение:</p> <div data-bbox="683 904 1150 1240" data-label="Image"> </div>
<p>3 + 5</p>	<p>Коснитесь клавиш, чтобы отобразить/скрыть экран загрузки при включенном устройстве.</p> <div data-bbox="683 1375 1150 1711" data-label="Image"> </div>

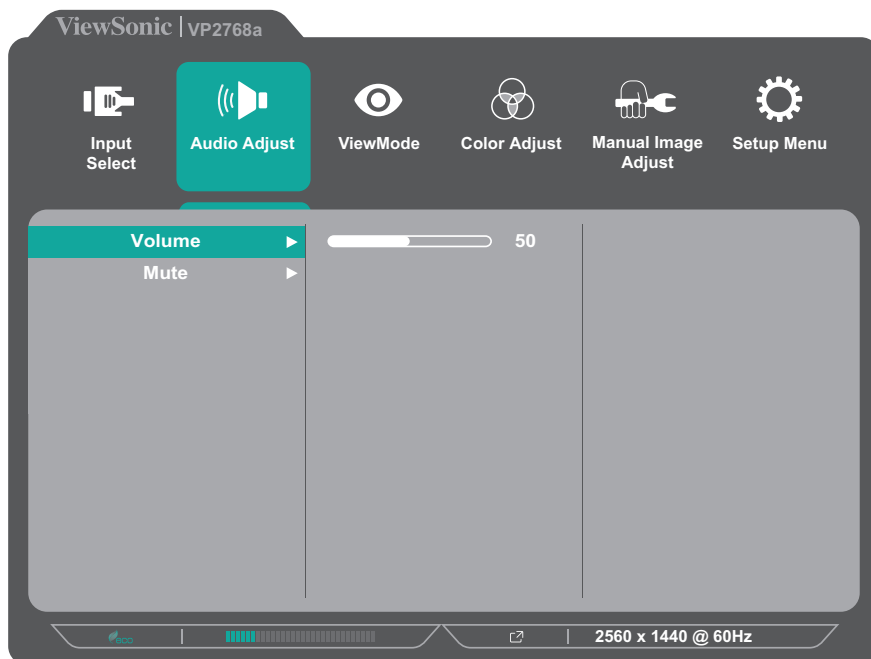
Настройка параметров

Основные операции

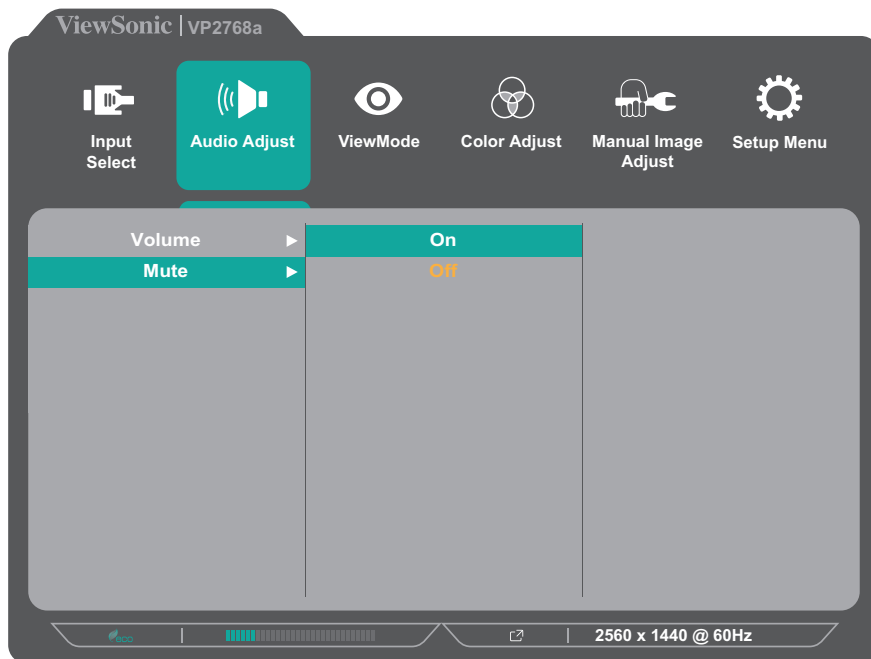
1. Коснитесь клавиши **1/2/3/4**, чтобы активировать контекстное меню. Затем коснитесь клавиши **4**, чтобы отобразить экранное меню.



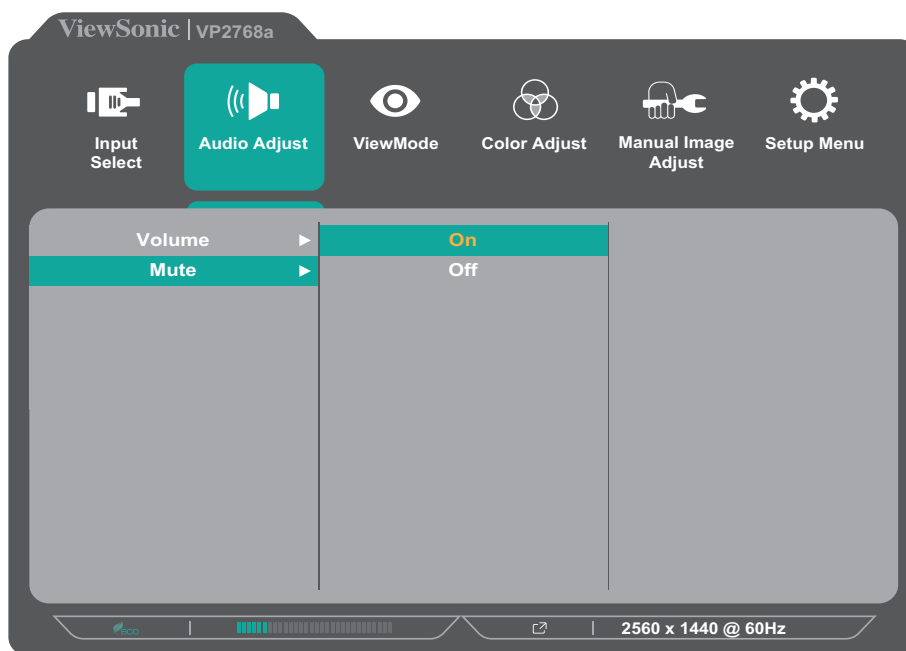
2. Коснитесь клавиш **1** или **2**, чтобы выбрать главное меню. Затем коснитесь клавиши **3** для входа в выбранное меню.



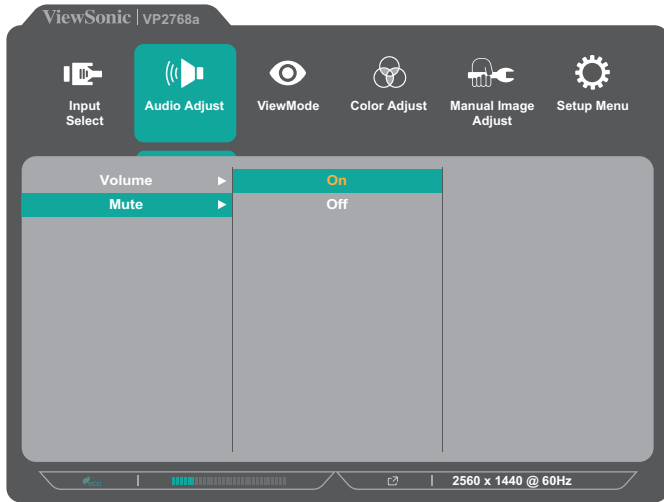
3. Коснитесь клавиш **1** или **2**, чтобы выбрать необходимый параметр меню. Затем коснитесь клавиши **3** для входа в подменю.



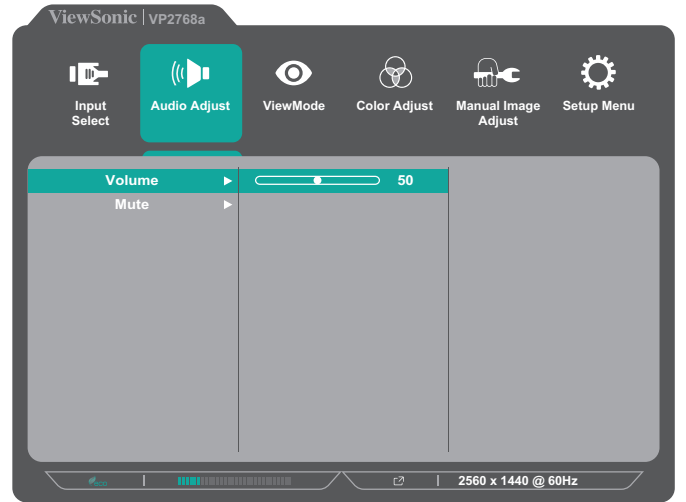
4. Коснитесь клавиш **1** или **2**, чтобы настроить/выбрать параметр. Затем коснитесь клавиши **3** для подтверждения.



ПРИМЕЧАНИЕ. Регулировка некоторых параметров меню не требует нажатия клавиши **3** для подтверждения выбора. В нижней части экрана отобразится инструкция по навигации с помощью клавиш. Следуйте указаниям, чтобы выбрать параметр или выполнить регулировку.



Инструкция по
навигации с
помощью клавиш



Инструкция по
навигации с
помощью клавиш

5. Коснитесь клавиши 4, чтобы вернуться в предыдущее меню.

ПРИМЕЧАНИЕ. Для выхода из экранного меню удерживайте клавишу 5 до исчезновения экранного меню.

Древовидная структура экранного меню

Главное меню	Подменю	Опции меню			
Input Select	Type C				
	DisplayPort				
	HDMI 1				
	HDMI 2				
	Auto Detect	On			
	Off				
Audio Adjust	Volume	(-/+, 0~100)			
	Mute	On			
		Off			
ViewMode	Off				
	Game	FPS 1			
		FPS 2			
		RTS			
		MOBA			
	Movie				
	Web				
	Text				
	MAC	Ultra Clear	(-/+, 0~10)		

Главное меню	Подменю	Опции меню		
ViewMode	Photographer	Retro	Ultra Clear	(-/+ , 0~10)
			Advanced-Sharpness	(-/+ , 0/25/50/75/100)
			Advanced-Gamma	(-/+ , 1.8/2.0/2.2/2.4/2.6)
		Photo	Ultra Clear	(-/+ , 0~10)
			Advanced-Sharpness	(-/+ , 0/25/50/75/100)
			Advanced-Gamma	(-/+ , 1.8/2.0/2.2/2.4/2.6)
			TruTone	(-/+ , 0~100)
		Landscape	Ultra Clear	(-/+ , 0~10)
			Advanced-Sharpness	(-/+ , 0/25/50/75/100)
			Advanced-Gamma	(-/+ , 1.8/2.0/2.2/2.4/2.6)
			TruTone	(-/+ , 0~100)
		Portrait	Ultra Clear	(-/+ , 0~10)
			Advanced-Sharpness	(-/+ , 0/25/50/75/100)
			Advanced-Gamma	(-/+ , 1.8/2.0/2.2/2.4/2.6)
			TruTone	(-/+ , 0~100)
			Skin Tone	(-/+ , 0~10)
			Black Stabilization	(-/+ , 0~10)
		Monochrome	Advanced-Sharpness	(-/+ , 0/25/50/75/100)
			TruTone	(-/+ , 0~100)

Главное меню	Подменю	Опции меню		
Color Adjust	Contrast/ Brightness	Contrast	(-/+, 0~100)	
		Brightness	(-/+, 0~100)	
	Color Format	Auto		
		RGB (Full Range)		
		RGB (Limited Range)		
		YUV (Full Range)		
		YUV (Limited Range)		
	Standard Color	sRGB		
		REC 709		
		DICOM SIM		
	Color Calibration	CAL 1		
		CAL 2		
		CAL 3		
		Color Calibration Notice	Remind Schedule: Hour +/-	
		Recall	Counter Hour	

Главное меню	Подменю	Опции меню			
Color Adjust	Custom	Color Temperature	Panel Default		
			Bluish		
			Cool		
			Native		
			Warm		
			User		
		Gamma	Off		
			1.8		
			2.0		
			2.2		
			2.4		
			2.6		
		Black Stabilization	(-/+ , 0~10)		
		Advanced DCR	(-/+ , 0/25/50/75/100)		
		Gain	Red		(-/+ , 0~100)
			Green		(-/+ , 0~100)
			Blue		(-/+ , 0~100)
		Offset	Red		(-/+ , 0~100)
			Green		(-/+ , 0~100)
			Blue		(-/+ , 0~100)
		Hue	Red		(-/+ , 0~100)
			Green		(-/+ , 0~100)
			Blue		(-/+ , 0~100)
			Cyan		(-/+ , 0~100)
			Magenta		(-/+ , 0~100)
			Yellow		(-/+ , 0~100)
		Saturation	Red		(-/+ , 0~100)
			Green		(-/+ , 0~100)
			Blue		(-/+ , 0~100)
			Cyan		(-/+ , 0~100)
			Magenta		(-/+ , 0~100)
			Yellow		(-/+ , 0~100)
		Recall			

Главное меню	Подменю	Опции меню			
Manual Image Adjust	Sharpness	(-/+, 0/25/50/75/100)			
	Aspect Ratio	1:1			
		4:3			
		Full Screen			
	Overscan	On			
		Off			
	Low Input Lag	Off			
		Advanced			
		Ultra Fast			
	Response Time	Standard			
		Advanced			
		Ultra Fast			
	Blue Light Filter	(-/+, 0~100)			
	Uniformity	On			
Off					

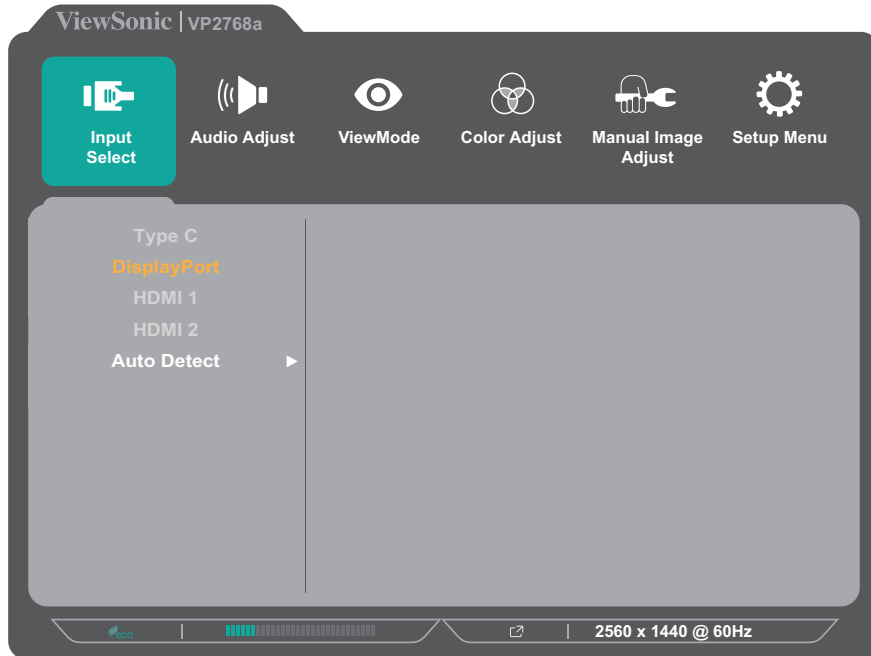
Главное меню	Подменю	Опции меню		
Setup Menu	Language Select	English		
		Français		
		Deutsch		
		Español		
		Italiano		
		Suomi		
		Русский		
		Türkçe		
		日本語		
		한국어		
		繁體中文		
		简体中文		
		Česká		
	Svenska			
	Resolution Notice	On		
		Off		
	Information			
	OSD Timeout	(-/+ , 5/15/30/60)		
	OSD Background	On		
		Off		
	OSD Pivot	Auto		
		0°		
		+90°		
		-90°		
		180°		
	Power Indicator	On		
		Off		
	Auto Power Off	On		
		Off		
	Sleep	30 Minutes		
		45 Minutes		
60 Minutes				
120 Minutes				
Off				

Главное меню	Подменю	Опции меню						
Setup Menu	ECO Mode	Standard						
		Optimize						
		Conserve						
	DisplayPort 1.2	On						
		Off						
	DDC/CI	On						
		Off						
	Save As	User 1						
		User 2						
		User 3						
		Recall						
	All Recall							

Параметры меню

Input Select (Выбор входа)

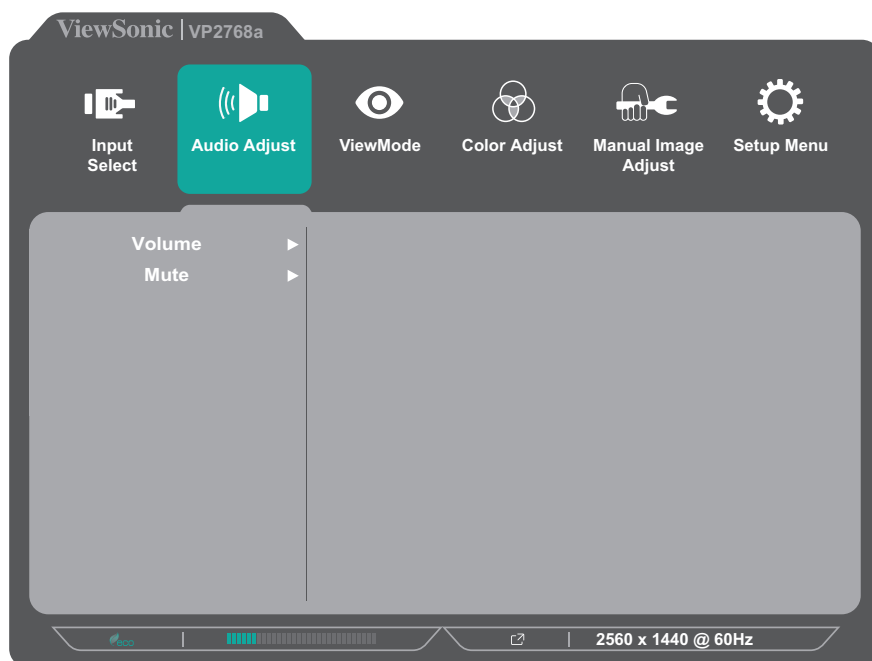
1. Коснитесь клавиши **1/2/3/4**, чтобы отобразить контекстное меню. Затем коснитесь клавиши **4**, чтобы отобразить экранное меню.
2. Коснитесь клавиш **1** или **2**, чтобы выбрать пункт **Input Select (Выбор входа)**. Затем коснитесь клавиши **3** для входа в меню **Input Select (Выбор входа)**.



3. Коснитесь клавиш **1** или **2**, чтобы выбрать необходимый источник входного сигнала. Затем коснитесь клавиши **3** для подтверждения выбора.

Audio Adjust (Регулировка Звука)

1. Коснитесь клавиши **1/2/3/4**, чтобы активировать контекстное меню. Затем коснитесь клавиши **4**, чтобы отобразить экранное меню.
2. Коснитесь клавиш **1** или **2**, чтобы выбрать пункт **Audio Adjust (Регулировка звука)**. Затем коснитесь клавиши **3** для входа в меню **Audio Adjust (Регулировка звука)**.

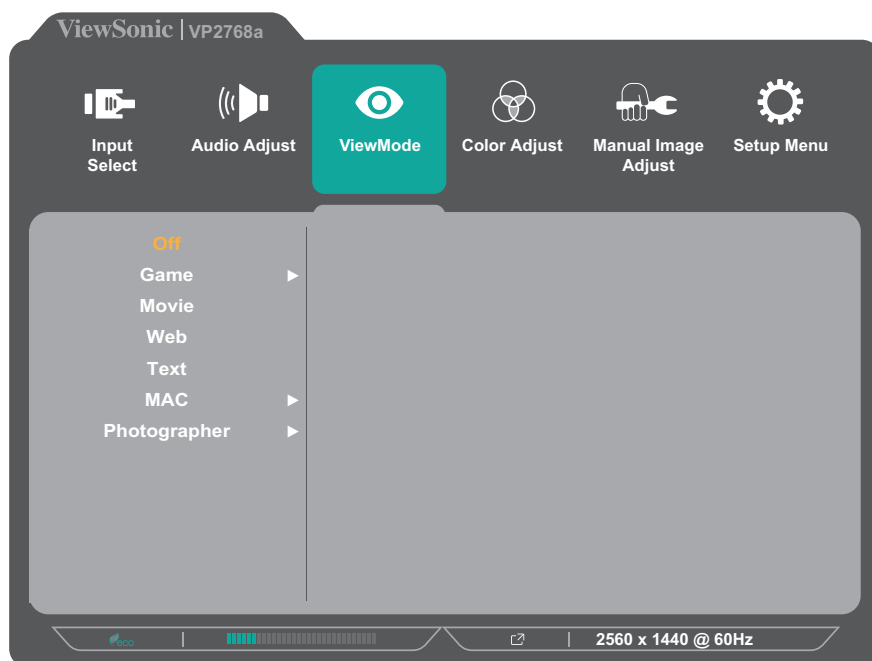


3. Коснитесь клавиш **1** или **2**, чтобы выбрать параметр меню. Затем коснитесь клавиши **3** для входа в подменю.
4. Коснитесь клавиш **1** или **2**, чтобы настроить/выбрать параметр. Затем коснитесь клавиши **3** для подтверждения (если применимо).

Опции меню	Описание
Volume (Громкость)	Регулировка уровня громкости.
Mute (Отключение звука)	Включение этого параметра приводит к временному выключению звука.

Меню ViewMode (Режим просмотра)

1. Коснитесь клавиши **1/2/3/4**, чтобы активировать контекстное меню. Затем коснитесь клавиши **4**, чтобы отобразить экранное меню.
2. Коснитесь клавиш **1** или **2**, чтобы выбрать пункт **ViewMode (Режим просмотра)**. Затем коснитесь клавиши **3** для входа в меню **ViewMode (Режим просмотра)**.



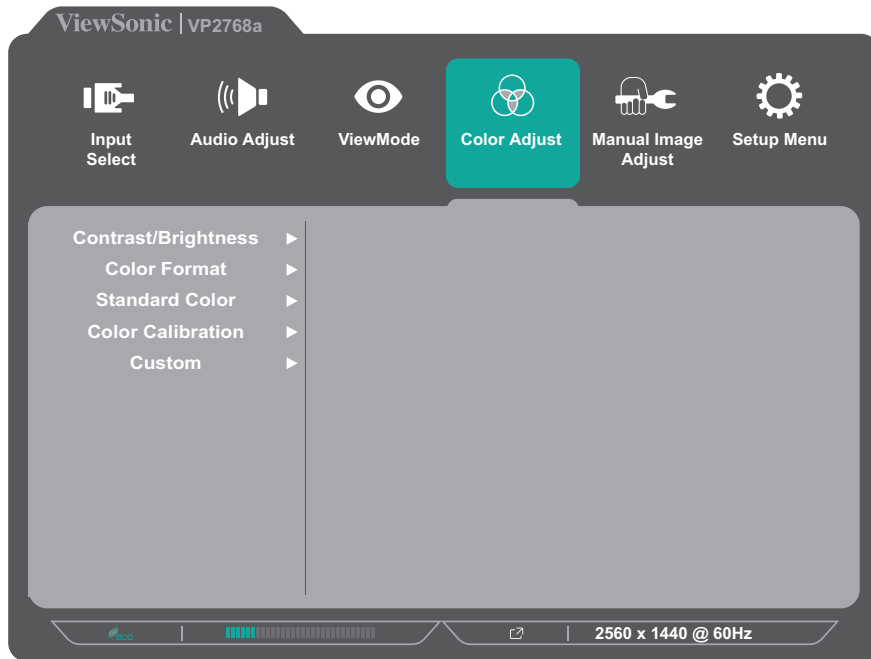
3. Коснитесь клавиш **1** или **2**, чтобы выбрать параметр. Затем коснитесь клавиши **3** для подтверждения выбора.

Опции меню	Описание
Off (Выкл.)	Выключение функции.
Game (Игра)	Начало игры.
Movie (Фильм)	Просмотр фильмов.
Web (Интернет)	Просмотр веб-сайтов.
Text (Текст)	Просмотр текстовых файлов.
MAC	Подключение к компьютерам Mac.
Photographer (Фотограф)	Просмотр файлов фотографий.

Меню Color Adjust (Настройка цвета)

ПРИМЕЧАНИЕ. В зависимости от выбранных пользователем параметров некоторые подменю могут быть недоступны для настройки.

1. Коснитесь клавиши **1/2/3/4**, чтобы активировать контекстное меню. Затем коснитесь клавиши **4**, чтобы отобразить экранное меню.
2. Коснитесь клавиш **1** или **2**, чтобы выбрать пункт **Color Adjust (Настройка цвета)**. Затем коснитесь клавиши **3** для входа в меню **Color Adjust (Настройка цвета)**.



3. Коснитесь клавиш **1** или **2**, чтобы выбрать параметр меню. Затем коснитесь клавиши **3** для входа в подменю.
4. Коснитесь клавиш **1** или **2**, чтобы выбрать параметр. Затем коснитесь клавиши **3** для подтверждения выбора.

ПРИМЕЧАНИЕ. Для некоторых параметров подменю могут существовать дополнительные подменю. Для входа в соответствующее подменю нажмите клавишу **3**. В нижней части экрана отобразится инструкция по навигации с помощью клавиш. Следуйте указаниям, чтобы выбрать параметр или выполнить регулировку.

Опции меню	Описание
Contrast/ Brightness (Контрастность/ Яркость)	<u>Contrast (Контрастность)</u> Регулировка разности между самыми светлыми и самыми темными участками изображения и изменение уровней белого и черного.
	<u>Brightness (Яркость)</u> Регулировка уровней фонового черного цвета в изображении на экране.

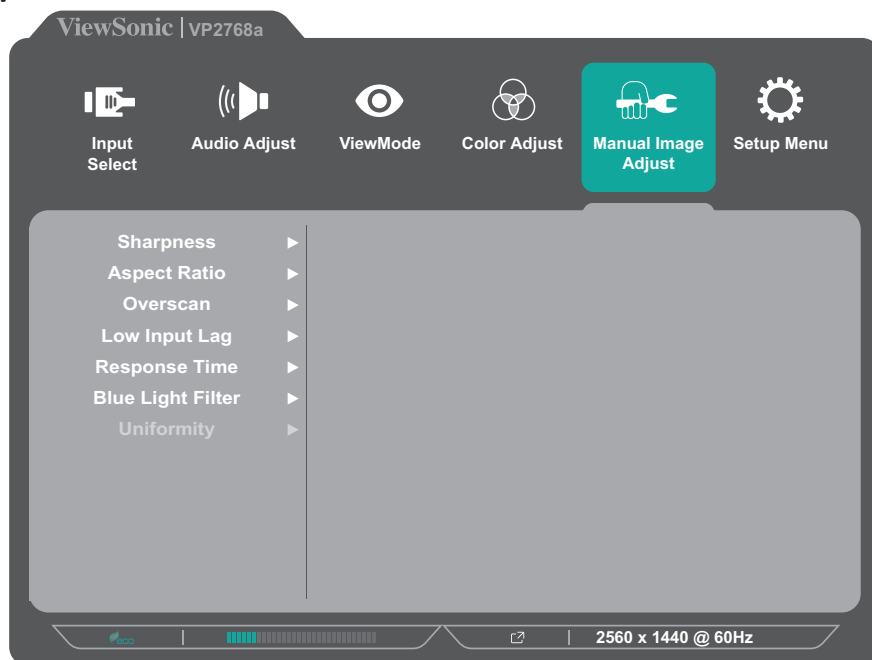
Опции меню	Описание
Color Format (Формат цветов)	<p>Монитор способен автоматически определять формат цветов входного сигнала. Если цвета воспроизводятся некорректно, можно вручную изменить параметры формата цветов, чтобы они соответствовали установленному диапазону формата цветов.</p> <ul style="list-style-type: none"> • Auto (Авто): автоматическое распознавание формата цветов и уровней черного и белого. • RGB (Full Range) (Полный диапазон): формат цветов входного сигнала — RGB, а уровень черного и белого — максимальный. • RGB (Limited Range) (Ограниченный диапазон): формат цветов входного сигнала — RGB, а уровень черного и белого — ограниченный. • YUV (Full Range) (Полный диапазон): формат цветов входного сигнала — YUV, а уровень черного и белого — максимальный. • YUV (Limited Range) (Ограниченный диапазон): формат цветов входного сигнала — YUV, а уровень черного и белого — ограниченный.
Standard Color (Стандартный цвет)	<p>Монитор оснащен несколькими отраслевыми эталонами цвета экрана. Для определенных режимов монитора можно выбрать отдельный цветовой режим.</p> <ul style="list-style-type: none"> • sRGB: точная цветовая палитра и гамма стандарта sRGB. • REC 709: Точная цветовая палитра и гамма по стандарту ITU-R Rec. 709. • DICOM SIM: Гамма-кривые установлены на режим DICOM simulation.

Опции меню	Описание
Color Calibration (Калибр. цветов)	<p>Калибровка монитора с помощью приложения ViewSonic® Colorbration, оснащенного цветовыми датчиками.</p> <ul style="list-style-type: none"> • CAL 1: отображение в 1-м пользовательском режиме калибровки. • CAL 2: отображение во 2-м пользовательском режиме калибровки. • CAL 3: отображение в 3-м пользовательском режиме калибровки. • Color Calibration Notice (О калибр. цветов): настройка параметров уведомления о калибровке. <ul style="list-style-type: none"> » Reminder Schedule Hour (Расписание напоминания): настройка расписания отображения напоминания о калибровке. » Counter Hour (Вр. счетчика): отображение времени, прошедшего с момента последней калибровки. • Recall (Вызвать снова): сброс параметров Color Calibration (Калибр. цветов) до значений по умолчанию.
Custom (Особый)	<p><u>Color Temperature (Цветовая температура)</u> Выбор параметра цветовой температуры.</p> <ul style="list-style-type: none"> • Panel Default (Панель по умолчанию): использование режима панели по умолчанию. • Bluish (Синеватый): установка значения цветовой температуры 9300 К. • Cool (Холодный): установка значения цветовой температуры 7500 К. • Native (Исходный): Native (Исходный) - значение цветовой температуры по умолчанию. Рекомендуется для общего графического оформления и регулярного использования. • Warm (Теплые): установка значения цветовой температуры 5000 К. • User (Пользовательский): настройки пользователя.

Опции меню	Описание
Custom (Особый)	<u>Gamma (Гамма)</u> Ручная регулировка уровня яркости оттенков серого монитора.
	<u>Black Stabilization (Стабилизация Черного)</u> Повышение видимости и детализации изображения за счет осветления темных сцен.
	<u>Advanced DCR (Расширенный DCR)</u> Автоматическое определение сигнала изображения и интеллектуальное управление яркостью и цветом подсветки для уменьшения яркости черного в темных сценах и увеличения яркости белого в светлых сценах.
	<u>Gain (Усиление)</u> Регулировка температуры белого для настройки USER COLOR (Цвет, заданный польз.) (сохраняется в User Mode (Режим пользователя)) или температуры определенного цвета и значения усиления (красного, зеленого, синего).
	<u>Offset (Смещение)</u> Регулировка уровней черного в красном, зеленом и синем цветах. С помощью функций усиления и смещения можно управлять балансом белого для максимального управления контрастностью и регулировкой темных сцен.
	<u>Hue (Тон)</u> Регулировка тона каждого цвета (red (красного), green (зеленого), blue (синего), cyan (голубого), magenta (пурпурного) и yellow (желтого)).
	<u>Saturation (Насыщенность)</u> Регулировка глубины каждого цвета (red (красного), green (зеленого), blue (синего), cyan (голубого), magenta (пурпурного) и yellow (желтого)).
	<u>Recall (Вызвать снова)</u> Восстановление настроек Custom (Особый) по умолчанию.

Меню Manual Image Adjust (Ручн. наст.)

1. Коснитесь клавиши **1/2/3/4**, чтобы активировать контекстное меню. Затем коснитесь клавиши **4**, чтобы отобразить экранное меню.
2. Коснитесь клавиш **1** или **2**, чтобы выбрать пункт **Manual Image Adjust (Ручн. наст.)**. Затем коснитесь клавиши **3** для входа в меню **Manual Image Adjust (Ручн. наст.)**.

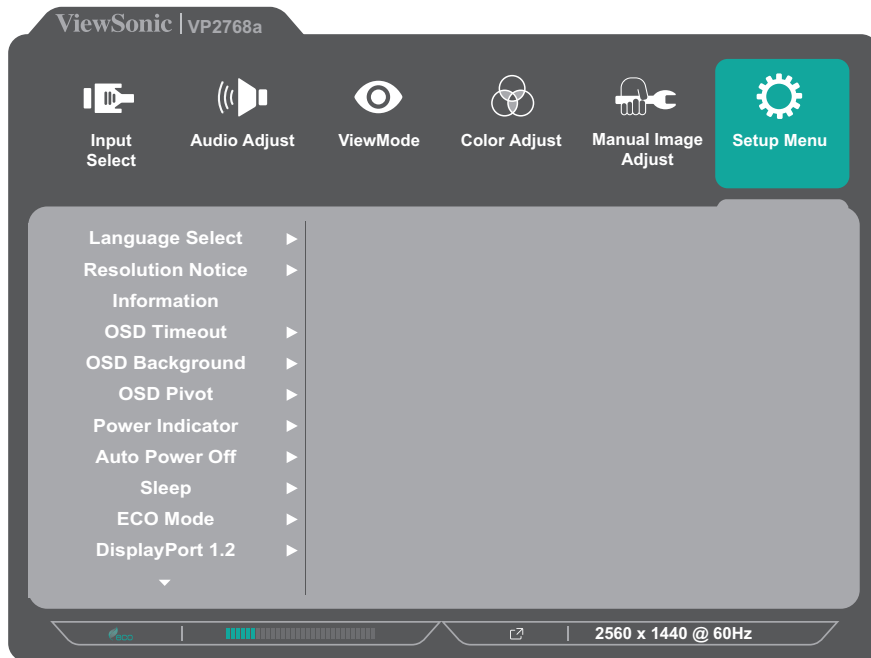


3. Коснитесь клавиш **1** или **2**, чтобы выбрать параметр меню. Затем коснитесь клавиши **3** для входа в подменю.
4. Коснитесь клавиш **1** или **2**, чтобы настроить/выбрать параметр. Затем коснитесь клавиши **3** для подтверждения (если применимо).

Опции меню	Описание
Sharpness (Резкость)	Регулировка качества изображения монитора.
Aspect Ratio (Соотношение Сторон)	Выбор формата изображения монитора.
Overscan (Заполнение экрана)	Автоматическое заполнение экрана с растягиванием исходного изображения по горизонтали и вертикали в соответствии с соотношением сторон экрана.
Low Input Lag (Низкая задержка ввода)	Выбор соответствующей скорости в целях снижения задержки ввода-вывода.
Response Time (Время отклика)	Регулировка времени отклика, создание плавных изображений без полос, смазывания и фантомных изображений.
Blue Light Filter (Синий светофильтр)	Регулировка фильтра, не пропускающего УФ-излучение, для безопасного использования устройства.
Uniformity (Однородность)	Компенсация дисбаланса освещения и неоднородности цвета на экране, включая темные пятна, неравномерную яркость и неразборчивость изображения на экране.

Setup Menu (Меню настройки)

1. Коснитесь клавиши **1/2/3/4**, чтобы активировать контекстное меню. Затем коснитесь клавиши **4**, чтобы отобразить экранное меню.
2. Коснитесь клавиш **1** или **2**, чтобы выбрать пункт **Setup Menu (Меню настройки)**. Затем коснитесь клавиши **3** для входа в меню **Setup Menu (Меню настройки)**.



3. Коснитесь клавиш **1** или **2**, чтобы выбрать параметр меню. Затем коснитесь клавиши **3** для входа в подменю.
4. Коснитесь клавиш **1** или **2**, чтобы выбрать параметр. Затем коснитесь клавиши **3** для подтверждения выбора.

ПРИМЕЧАНИЕ. Для некоторых параметров подменю могут существовать дополнительные подменю. Для входа в соответствующее подменю нажмите клавишу **3**. В нижней части экрана отобразится инструкция по навигации с помощью клавиш. Следуйте указаниям, чтобы выбрать параметр или выполнить регулировку.

Опции меню	Описание
Language Select (Выбор языка)	Выбор доступного языка экранного меню.
Resolution Notice (Инф. о разреш.)	Включение системного сообщения о том, что текущее разрешение изображения не является правильным исходным разрешением.
Information (Информация)	Отображение информации о мониторе.

Опции меню	Описание
OSD Timeout (Лимит вр. экр. меню)	Установка времени отображения экранного меню.
OSD Background (Фон экр. меню)	Скрытие/отображение фона экранного меню при выводе экранного меню.
Power Indicator (Индик. питания)	Включение и выключение индикатора питания. Если для параметра установлено значение On (Вкл), при включении устройства индикатор питания начинает светиться синим.
Auto Power Off (Автовыкл.)	Автоматическое выключение монитора по истечении установленного времени.
Sleep (Режим отключения)	Настройка времени нахождения монитора в неактивном режиме перед переходом в режим <i>Sleep</i> (Режим ожидания).
ECO Mode (Режим ECO)	Выбор различных режимов в зависимости от энергопотребления.
DisplayPort 1.2	Включите поддержки DisplayPort 1.2.
DDC/CI	Активация этого параметра позволяет управлять монитором через видеокарту.
Save As (Сохранить как)	Установка персонализированных настроек экранного меню для пользователя 1/пользователя 2/пользователя 3. Для получения дополнительной информации см. раздел “Сочетания клавиш” на странице 27.
All Recall (Вызвать всех снова)	Сброс всех настроек до значений по умолчанию.

> Дополнительные функции и параметры

В этом разделе представлено описание дополнительных функций монитора.

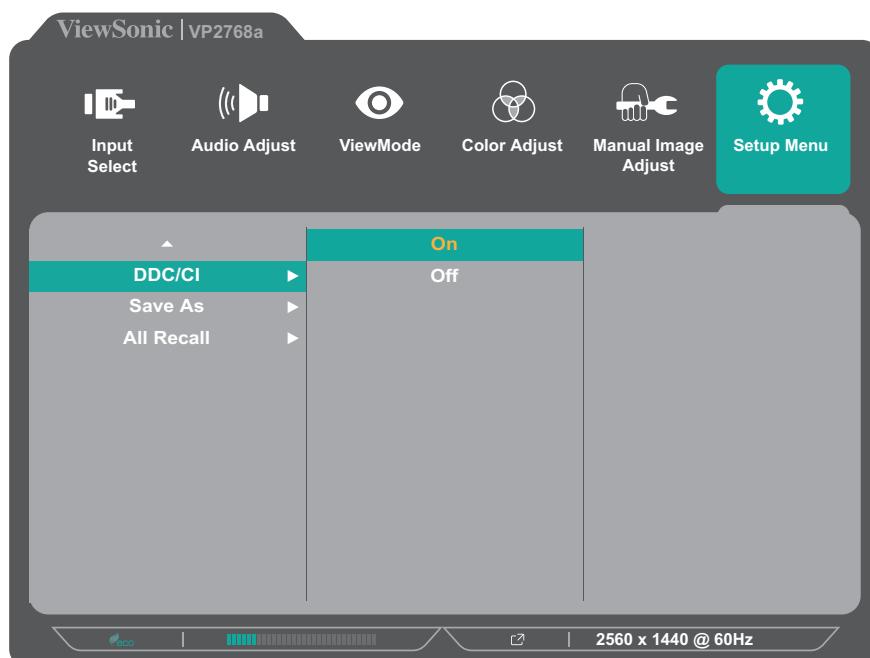
Auto Pivot (Автоматический поворот)

С помощью функции Auto Pivot (Автоматический поворот) монитор определяет и регулирует ориентацию изображения на экране при повороте экрана в вертикальном или горизонтальном направлении.

ПРИМЕЧАНИЕ. Функция Auto Pivot (Автоматический поворот) использует DDC/CI для связи с монитором. Перед применением функции Auto Pivot (Автоматический поворот) убедитесь, что для параметра DDC/CI монитора выбрано значение **On (Вкл)**.

Чтобы включить режим DDC/CI, выполните следующие действия:

1. Откройте экранное меню и выберите меню **Setup Menu (Меню настройки)**. Затем нажмите на клавишу **3** для входа в меню.
2. Нажмите на клавишу **1** или **2**, чтобы выбрать пункт **DDC/CI**. Затем нажмите клавишу **3** для входа в соответствующее подменю.
3. Нажмите на клавишу **1** или **2**, чтобы выбрать пункт **On (Вкл)**. Затем нажмите клавишу **3** для подтверждения.



Убедитесь, что **DDC/CI On (Включено)** и переходите к установке для **OSD Pivot (Поворот экранного меню)** значения **Auto (Авто)**:

1. Откройте экранное меню и выберите меню **Setup Menu (Меню настройки)**. Затем нажмите клавишу **3** для входа в меню.
2. Нажмите клавишу **1** или **2**, чтобы выбрать пункт **OSD Pivot (Поворот экранного меню)**. Затем нажмите клавишу **3** для входа в соответствующее подменю.
3. Нажмите клавишу **1** или **2**, чтобы выбрать пункт **Auto (Авто)**. Затем нажмите клавишу **3** для подтверждения.

Colorbration+

Для обеспечения долговременной точности цвета некоторые модели поддерживают функцию аппаратной калибровки цветов. Установочный файл приложения Colorbration+ можно загрузить с веб-сайта:

<http://color.viewsonic.com/support/software/>.

Стандартная комплектация монитора не включает цветовой датчик, который требуется для выполнения процедуры калибровки при помощи приложения Colorbration+.

Совместимые цветковые датчики:

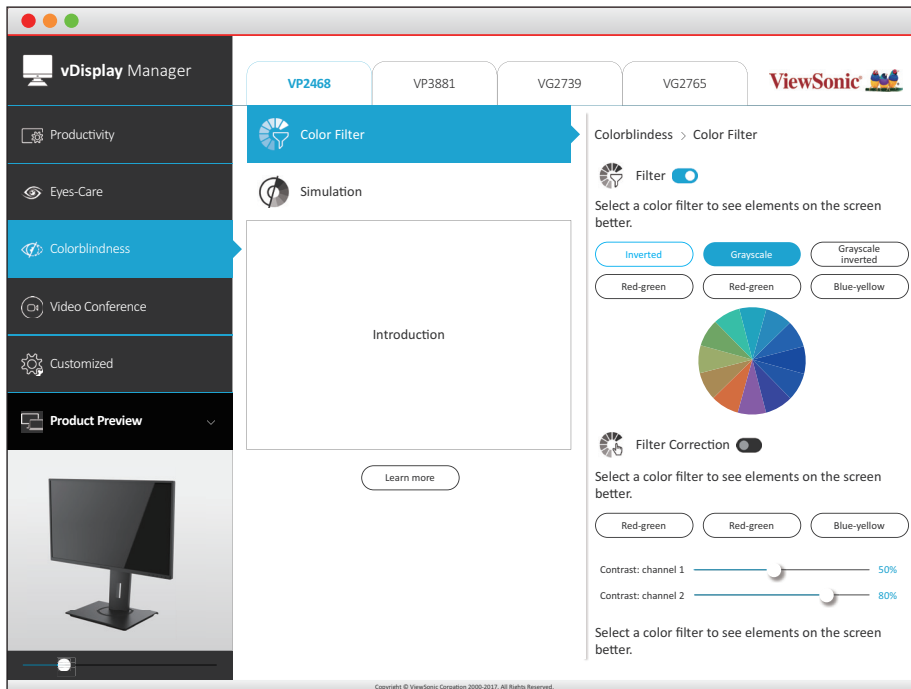
- X-Rite i1 Display Pro
- X-Rite i1 Pro 2
- X-Rite i1 Studio
- Xrite Colormunki Photo
- Xrite Colormunki Design
- Datacolor Spyder 5
- Модель Datacolor SpyderX

Режим цветовой слепоты

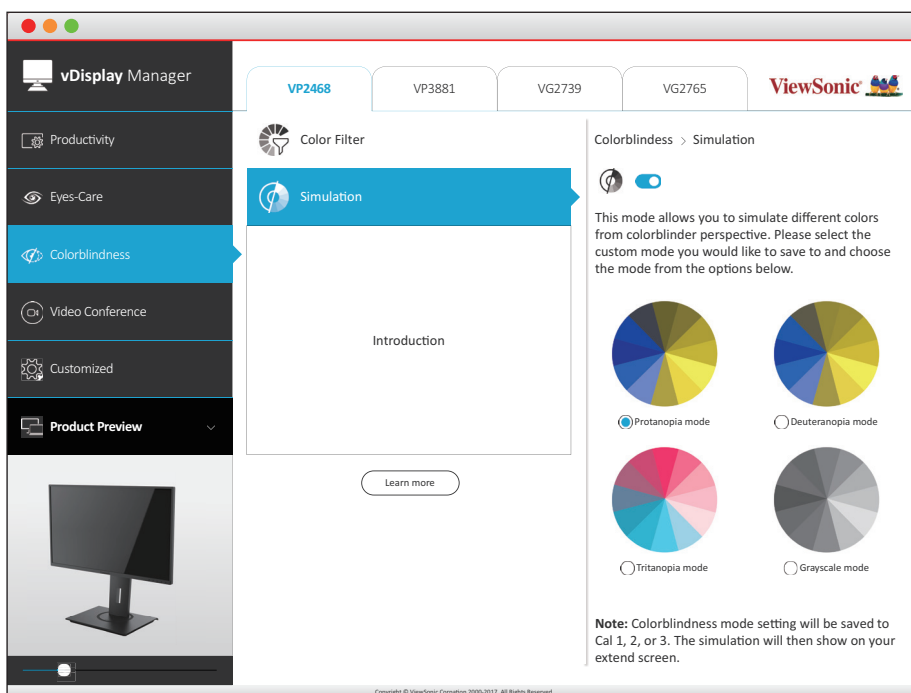
С помощью ПО vDisplayManager данный монитор поддерживает два режима Color Blindness (Цветовая слепота):

- Цветной фильтр
- Симулятор

Пользователи, не различающие цвета, могут активировать функцию *Color Filter* (Цветовой фильтр), чтобы повысить четкость изображения на экране.



Разработчики могут активировать функцию *Simulation* (Симулятор), чтобы просматривать свои работы и адаптировать их для людей, не различающих цвета.



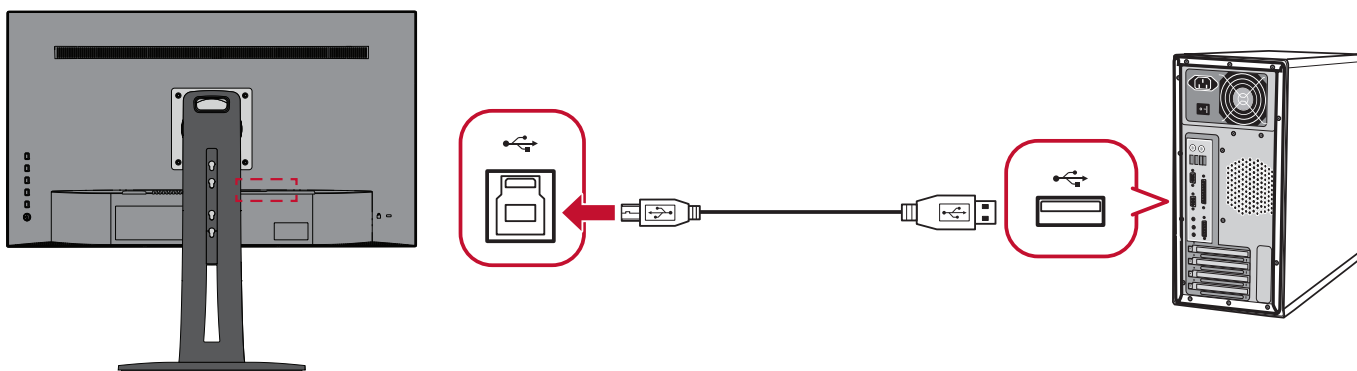
ПРИМЕЧАНИЕ. ПО vDisplayManager можно загрузить с веб-сайта:
<https://color.viewsonic.com/support/software/>

Обновление микропрограммного обеспечения

Для улучшения рабочих характеристик монитора и разрешения известных проблем рекомендуется своевременно обновлять микропрограмму монитора до новой версии. Обновление микропрограммы монитора легко выполняется с помощью кабеля USB и приложения vDisplayManager.

Обновление микропрограммного обеспечения:

1. Загрузите и установите приложение vDisplayManager:
<https://color.viewsonic.com/support/software/>.
2. Подключите кабель USB типа B (квадратный штекер с двумя скошенными углами) к порту USB типа B монитора. Другой конец кабеля подключите к порту USB компьютера.



3. Запустите vDisplayManager. В боковом меню выберите вкладку **Advanced (Дополнительно)**.
4. Щелкните **Update (Обновить)**, чтобы проверить наличие обновлений микропрограммы монитора.
5. Дождитесь окончания процесса обновления (если применимо).

ПРИМЕЧАНИЕ. Прерывание процесса обновления микропрограммы может привести к необратимому повреждению монитора. Не отсоединяйте кабель USB и не выключайте ПК или монитор.

> Приложение

Технические характеристики

Пункт	Категория	Технические характеристики
ЖКД	Тип	IPS type, ЖКД с активной матрицей 2560 x 1440 на тонкопленочных транзисторах, Шаг пикселей 0,2331 x 0,2331 мм
	Размер экрана	68,47 см, 27 дюймов (видимая область 27 дюймов)
	Цветной фильтр	Вертикальная полоса RGB
	Стеклопанельная поверхность	Антибликовая, твердое покрытие 3H
Входной сигнал	Синхронизация видеосигнала	TMDS digital (100 Ω) HDMI: f_h :15-90 Khz, f_v :24-61 Hz DisplayPort: f_h :15-90 Khz, f_v :24-61 Hz
Совместимость	ПК	до 2560 x 1440
	Macintosh	до 2560 x 1440
	Рекомендуется	2560 x 1440 @ 60 Hz
Разрешение ¹	Поддерживается	<ul style="list-style-type: none"> • 2560 x 1440 @ 60 Hz • 2048 x 1152 @ 60 Hz • 1920 x 1440 @ 60 Hz • 1920 x 1200 @ 60 Hz • 1920 x 1080 @ 50, 60 Hz • 1680 x 1050 @ 60 Hz • 1600 x 1200 @ 60 Hz • 1600 x 900 @ 60 Hz • 1440 x 900 @ 60, 75 Hz • 1400 x 1050 @ 60, 75 Hz • 1366 x 768 @ 60 Hz • 1360 x 768 @ 60 Hz • 1280 x 1024 @ 50, 60, 75 Hz • 1280 x 960 @ 50, 60, 75 Hz • 1280 x 800 @ 60 Hz • 1280 x 768 @ 50, 60 Hz • 1280 x 720 @ 50, 60 Hz • 1152 x 900 @ 67 Hz • 1152 x 864 @ 75 Hz • 1024 x 768 @ 50, 60, 70, 72, 75 Hz • 848 x 480 @ 60 Hz • 800 x 600 @ 56, 60, 72 Hz • 720 x 576 @ 50 Hz • 720 x 480 @ 60 Hz • 720 x 400 @ 70 Hz • 640 x 480 @ 50, 60, 67, 72 Hz • 640 x 400 @ 60, 70 Hz • 640 x 350 @ 70 Hz

Пункт	Категория	Технические характеристики
Адаптер питания ²	Входное напряжение	100-240 В перем. тока, 50/60 Гц (автоматическое переключение)
Область отображения	Весь экран (Г x В)	596,736 x 335,664 мм (23,49 x 13,22 дюйма)
Условия эксплуатации	Температура	От 0°C до 40°C (от 32°F до 104°F)
	Влажность	20–90% (без конденсации)
	Высота над уровнем моря	10 000 футов (3,048 км)
Условия хранения	Температура	От -20°C до 60°C (от -4°F до 140°F)
	Влажность	5–90% (без конденсации)
	Высота над уровнем моря	40 000 футов (12,1 км)
Габаритные размеры	Физические размеры (Ш x В x Г)	613 x 542,67 x 215 мм (24,13 x 21,36 x 8,46 дюйма)
Настенный монтаж	Габаритные размеры	100 x 100 мм
Масса	Физические размеры	7,0 кг (15,43 фунта)
Режимы энергосбережения	Вкл ³	20,29 Вт (стандартное)
	Выкл.	< 0,3 Вт (макс.)

¹ Параметры видеокарты компьютера не должны превышать указанные значения режима синхронизации. Нарушение этого требования приведет к необратимым повреждениям монитора.

² Используйте адаптеры питания только ViewSonic® или авторизованных производителей.

³ Условия испытаний соответствуют стандартам EEL.

Глоссарий

Данный раздел содержит глоссарий стандартных терминов, используемых для всех моделей ЖК-мониторов. Все термины перечислены в алфавитном порядке.

ПРИМЕЧАНИЕ. Некоторые понятия могут быть неприменимы к вашему устройству.

А **Advanced DCR (Расширенный DCR)**

Технология Advanced DCR (Расширенный DCR) автоматически определяет сигнал изображения и обеспечивает интеллектуальное управление яркостью и цветом подсветки для уменьшения яркости черного в темных сценах и увеличения яркости белого в светлых сценах.

Adaptive Sync

Технология Adaptive Sync предотвращает прерывистое воспроизведение игр и повреждение кадров, а также обеспечивает плавное воспроизведение без помех практически при любой частоте кадров.

Audio Adjust (Регулировка Звука)

Регулировка громкости звука, отключение звука или переключение источников сигнала, если их несколько.

Auto Detect (Автоопредел.)

При отсутствии сигнала от текущего источника монитор автоматически переключается на следующий источник сигнала. В некоторых моделях эта функция отключена по умолчанию.

В **Black Stabilization (Стабилизация Черного)**

Функция Black stabilization (Стабилизация черного) от ViewSonic повышает видимость и детализацию изображения за счет осветления темных сцен.

Blue Light Filter (Синий светофильтр)

Регулировка фильтра, не пропускающего УФ-излучение, для безопасного использования устройства.

Boot Up Screen (Экран загрузки)

При отключении экрана загрузки отключается отображение экранных сообщений при включении монитора.

Brightness (Яркость)

Регулировка уровней фонового черного цвета в изображении на экране.

С Color Adjust (Настройка Цвета)

Предусмотрено несколько режимов настройки цвета, позволяющие настраивать параметры цвета в соответствии с потребностями пользователя.

Color Range (Диапазон цветов)

Монитор способен автоматически определять диапазон цветов входного сигнала. Если цвета воспроизводятся некорректно, можно вручную изменить параметры диапазона цветов, чтобы они соответствовали установленному диапазону цветов.

Параметры	Описание
Auto (Авто)	Монитор автоматически распознает формат цветов и уровни черного и белого.
Full Range (Полный диапазон)	Диапазон цветов для уровня черного и белого — полный.
Limited Range (Ограниченный диапазон)	Диапазон цветов для уровня черного и белого — ограниченный.

Color space (Цв. прост.)

Выбор цветового пространства для вывода цвета монитором (RGB, YUV).

Color Temperature (Цветовая температура)

Выбор определенных значений цветовой температуры для дальнейшей настройки параметров просмотра.

Панель по умолчанию	Исходное состояние панели
sRGB	Стандартное цветовое пространство, используемое в системе Windows.
Bluish (Синеватый)	Установка значения цветовой температуры 9300 К.
Cool (Холодный)	установка значения цветовой температуры 7500 К.
Native (Исходный)	Цветовая температура по умолчанию. Рекомендуется для регулярного использования.
Warm (Теплый)	установка значения цветовой температуры 5000 К.

Contrast (Контрастность)

Регулировка разницы между цветом фона (уровень черного) и переднего плана (уровень белого) изображения.

G

Gamma (Гамма)

Ручная регулировка уровня яркости оттенков серого монитора. Доступно шесть вариантов выбора: 1.8; 2.0; 2.2; 2.4; 2.6 и 2.8.

H

Hue (Тон)

Регулировка тона каждого цвета (красного, зеленого, синего, голубого, пурпурного и желтого).

I

Information (Информация)

Отображение режима синхронизации (вход видеосигнала) от видеокарты к компьютеру, номера модели ЖК монитора, серийного номера и URL-адреса веб-сайта ViewSonic®. Инструкции по изменению разрешения и частоты обновления (или частоты кадров) см. в руководстве пользователя видеокарты.

ПРИМЕЧАНИЕ. Например, VESA 1024 x 768, 60 Гц обозначает, что разрешение составляет 1024 x 768, а частота обновления - 60 Гц.

Input Select (Выбор входа)

Переключение различных входов, доступных для монитора.

L

Low Input Lag (Низкая задержка ввода)

ViewSonic® предлагает функцию низкой задержки ввода, используя функцию «process reducer» монитора, уменьшающую время задержки при передаче сигнала. В подменю Low input lag (Низкая задержка ввода) можно выбрать соответствующую вашим параметрам скорость из двух вариантов.

M Manual Image Adjust (Ручн. наст.)

Вызов меню Manual Image Adjust (Ручн. наст.). Ручная настройка различных параметров качества изображения.

Memory Recall (Возврат регулировок)

Возврат к заводским настройкам, если монитор работает в режиме Preset Timing Mode (Предустановленный режим синхронизации), указанном в разделе Specifications (Технические характеристики) данного руководства.

ПРИМЕЧАНИЕ.

- Исключение. Эта функция не отменяет изменений, сделанных с помощью параметров Language Select (Язык) или Power Lock (Блок. кноп. пит.).
- Memory Recall (Заводская конфигурация) — стандартная заводская конфигурация с настройками по умолчанию. В режиме Memory Recall (Заводская конфигурация) данное изделие соответствует требованиям стандарта ENERGY STAR®. Любые изменения стандартных заводских настроек и параметров монитора влияют на потребляемую мощность и могут привести превышению пределов, установленных стандартом ENERGY STAR®. ENERGY STAR® — это набор рекомендаций по энергосбережению, составленных Агентства по охране окружающей США (EPA). Стандарт ENERGY STAR® разработан Агентством по охране окружающей среды США и Министерством энергетики США и направлен на экономию денежных средств и охрану окружающей среды благодаря использованию энергоэффективных изделий и технологий.



O Offset (Смещение)

Регулировка уровней черного в красном, зеленом и синем цветах. С помощью функций усиления и смещения можно управлять балансом белого для максимального управления контрастностью и регулировкой темных сцен.

OSD Pivot (Ось OSD)

Установка направления, в котором отображается экранное меню монитора.

Overscan (Заполнение экрана)

Отображение кадрированного изображения на экране монитора. Эта функция увеличивает изображение во время просмотра фильма на мониторе, чтобы не отображать внешние края пленки.

P Power Indicator (Индик. питания)

Индикатор показывает, что монитор включен или выключен. Эта настройка также управляет подсветкой на подставке. Пользователям доступно отключение эффекта подсветки в меню «Индикатор питания». Дополнительно индикатор питания отображает обычный цвет напрямую, воспроизводя на экране полученный входной сигнал цветности.

Q Quick Access (Быстрый доступ)

Быстрый запуск некоторых функций и режимов с помощью клавиши быстрого доступа и меню. Пользователи также могут определять предпочтительные функции или режимы в меню быстрого доступа через **Setup Menu (Меню настройки)** в экранном меню (OSD). Функция/ режим включается при наведении на элемент световой панели и отключается после того, как световая панель будет убрана.

R Recall (Вызвать снова)

Сброс параметров режима просмотра, установленных на мониторе.

Resolution Notice (Инф. о разреш.)

Сообщение о том, что текущее разрешение изображения не является правильным исходным разрешением. Это сообщение появляется на экране настройки параметров монитора при установке разрешения монитора.

S Setup Menu (Меню настройки)

Настройка параметров экранного меню. Многие из этих параметров могут активировать уведомления экранного меню, чтобы пользователям не приходилось заново открывать меню.

Sharpness (Резкость)

Регулировка качества изображения монитора.

V ViewMode (Режим просмотра)

Уникальная функция ViewMode (Режим просмотра) ViewSonic имеет следующие предустановленные настройки: «Game» (Игра), «Movie» (Фильм), «Web» (Интернет), «Text» (Текст) и «Mono» (Моно). Готовые значения специально предназначены для оптимизированного воспроизведения изображения в различных режимах работы монитора.

ViewScale

Геймерам доступна настройка размера изображения на экране монитора, что обеспечивает сценарий лучшего размещения на экране.

Поиск и устранение неисправностей

В этом разделе описаны некоторые общие проблемы, которые могут возникнуть при использовании монитора.

Проблема	Возможные решения
Отсутствует питание	<ul style="list-style-type: none">• Включите монитор, нажав кнопку питания.• Убедитесь, что кабель питания подключен к монитору и розетке питания правильно и надежно.• Подключите к этой розетке другой электроприбор, чтобы проверить наличие напряжения.
Питание включено, но на экране нет изображения	<ul style="list-style-type: none">• Убедитесь, что видеокабель подключен к монитору и компьютеру правильно и надежно.• Отрегулируйте параметры яркости и контрастности.• Убедитесь, что выбран правильный источник входного сигнала.
Неправильные или необычные цвета	<ul style="list-style-type: none">• В случае отсутствия какого-либо цвета (красного, зеленого или синего) проверьте видеокабель и убедитесь, что он подсоединен правильно и надежно. Если в разъеме кабеля есть сломанные контакты либо некоторые контакты отсутствуют, это может привести к неправильному подключению.• Подключите монитор к другому компьютеру.
Изображение на экране слишком светлое или слишком темное	<ul style="list-style-type: none">• Настройте параметры яркости и контрастности с помощью экранного меню.• Сбросьте параметры монитора до заводских значений.
Изображение на экране накладывается или обрезается	<ul style="list-style-type: none">• Убедитесь, что выбран правильный источник входного сигнала.• Проверьте, нет ли в разъеме видеокабеля согнутых или сломанных контактов.• Убедитесь, что видеокабель подключен к монитору и компьютеру правильно и надежно.
Изображение на экране расплывчатое	<ul style="list-style-type: none">• Отрегулируйте разрешение, чтобы выбрать подходящее соотношение сторон.• Сбросьте параметры монитора до заводских значений.
Экран неправильно центрирован	<ul style="list-style-type: none">• Отрегулируйте положение изображения по вертикали и горизонтали с помощью экранного меню.• Проверьте соотношение сторон.• Сбросьте параметры монитора до заводских значений.

Проблема	Возможные решения
Экран выглядит желтым	<ul style="list-style-type: none"> • Убедитесь, что выключен фильтр синего света.
Экранное меню не появляется на экране/элементы управления экранного меню недоступны	<ul style="list-style-type: none"> • Убедитесь, что экранное меню не заблокировано. • Выключите монитор, отсоедините и снова подключите кабель питания, а затем включите монитор. • Сбросьте параметры монитора до заводских значений.
Не работают кнопки на панели управления	<ul style="list-style-type: none"> • Не нажимайте одновременно на несколько кнопок. • Перезагрузите компьютер.
Некоторые пункты экранного меню недоступны	<ul style="list-style-type: none"> • Настройте режим просмотра или источник входного сигнала. • Сбросьте параметры монитора до заводских значений.
Нет звука	<ul style="list-style-type: none"> • При использовании накладных/внутриушных наушников убедитесь, что мини-разъем для стереозвуча подключен. • Убедитесь, что звук не отключен и уровень громкости не установлен на 0. • Проверьте параметры аудиовхода.
Монитор не регулируется	<ul style="list-style-type: none"> • Убедитесь, что рядом с монитором нет препятствий и достаточно пространства для регулировки. • Подробную информацию см. Раздел «Регулировка угла обзора».
USB-устройства, подключенные к монитору, не работают	<ul style="list-style-type: none"> • Убедитесь, что USB-кабель подключен правильно. • Попробуйте использовать другой USB-порт (если применимо). • Для некоторых устройств USB необходимо более высокое значение силы тока. Подключите устройство непосредственно к компьютеру.
Внешнее устройство подключено, но на экране нет изображения	<ul style="list-style-type: none"> • Убедитесь, что питание включено. • Настройте параметры яркости и контрастности с помощью экранного меню. • Убедитесь, что соединительный кабель подключен правильно и надежно. Если в разьеме кабеля есть сломанные контакты либо некоторые контакты отсутствуют, это может привести к неправильному подключению.

Обслуживание

Общие меры предосторожности

- Убедитесь, что монитор выключен, а кабель питания отсоединен от розетки электросети.
- Никогда не распыляйте и не выливайте жидкость непосредственно на экран или корпус.
- Обращайтесь с монитором с осторожностью, поскольку монитор темного цвета, и, если его поцарапать, следы могут быть более заметны, чем на мониторе светлого цвета.

Очистка экрана

- Для очистки экрана используйте чистую мягкую безворсовую салфетку. Она удаляет пыль и другие загрязнения.
- Если этого недостаточно, на чистую мягкую безворсовую салфетку нанесите небольшое количество стеклоочистителя, который не содержит спирта или нашатырного спирта, и протрите экран.

Очистка корпуса

- Используйте сухую мягкую салфетку.
- Если этого недостаточно, на чистую мягкую безворсовую салфетку нанесите небольшое количество мягкого, неабразивного моющего средства, которое не содержит спирта или нашатырного спирта, и протрите корпус.

Ограничение ответственности

- ViewSonic® не рекомендует использовать нашатырный спирт или чистящие средства на основе спирта для очистки экрана и корпуса монитора. Некоторые химические чистящие средства могут повредить поверхность экрана и (или) корпуса монитора.
- Компания ViewSonic® не несет ответственности за любые повреждения, вызванные применением нашатырного спирта или чистящих средств на основе спирта.

> Информация о соответствии нормам и обслуживании

Информация о соответствии

В этом разделе описаны требования по всем подключениям и положения. Данные о подтвержденных приложениях находятся на отметках паспортных табличек и соответствующих ярлыках устройства.

Соответствие требованиям ФКС США

Данное устройство соответствует требованиям правил FCC, часть 15. При использовании устройства должны соблюдаться два следующих условия: (1) данное устройство не должно быть источником помех; (2) данное устройство должно быть устойчивым к помехам, создаваемым другими приборами, включая такие помехи, которые могут стать причиной его неправильной работы. Данное устройство прошло проверку и признано соответствующим ограничениям на цифровые устройства класса B в соответствии с частью 15 правил FCC.

Данные требования установлены с целью обеспечения помехоустойчивости при установке оборудования в жилых помещениях. Данное оборудование генерирует, использует и может излучать энергию в радиочастотном диапазоне, и при нарушении указаний по установке или эксплуатации это оборудование может создавать помехи для радиосвязи. Однако даже при соблюдении инструкций по установке нет гарантии того, что в определенных условиях данное устройство не будет источником помех. Если данное устройство вызывает помехи при приеме радио- и телевизионных сигналов (что можно проверить, выключив и включив прибор), пользователю рекомендуется попытаться устранить данные помехи одним из следующих способов:

- изменить ориентацию или местоположение приемной антенны;
- увеличить расстояние между данным устройством и приемным устройством;
- подключить данное устройство и приемное устройство к розеткам в отдельных цепях питания;
- Обратитесь за помощью к продавцу или опытному специалисту по теле- и радиотехнике.

Предупреждение. Внесение любых изменений или выполнение любых модификаций данного устройства, не получивших четко выраженного одобрения изготовителя, может лишить пользователя юридических прав, связанных с использованием данного устройства.

Соответствие стандарту Industry Canada

CAN ICES-003(B) / NMB-003(B)

Соответствие стандартам ЕС для европейских стран

CE Данное устройство соответствует требованиям Директивы 2014/30/ЕС на электромагнитную совместимость и Директиве 2014/35/ЕС на низковольтное оборудование.

Следующая информация касается только стран-членов Европейского Союза.

Знак, показанный справа, означает соответствие требованиям Директивы 2012/19/ЕС (WEEE) по утилизации электрического и электронного оборудования. Данный знак указывает на НЕДОПУСТИМОСТЬ утилизации такого оборудования с несортированными бытовыми отходами и необходимость использования систем возврата и сбора в соответствии с местным законодательством.



Заявление о соответствии стандартам RoHS2

Данный продукт разработан и изготовлен в соответствии с Директивой 2011/65/ЕС Европейского парламента и Совета по ограничению использования определенных опасных веществ в электрическом и электронном оборудовании (Директива RoHS2) и считается соответствующим максимальной концентрации, указанной Европейским комитетом технической адаптации (ТАС), как это показано ниже:

Вещество	Рекомендуемая максимальная концентрация	Фактическая концентрация
Свинец (Pb)	0,1%	< 0,1%
Ртуть (Hg)	0,1%	< 0,1%
Кадмий (Cd)	0,01%	< 0,01%
Шестивалентный хром (Cr6 ⁺)	0,1%	< 0,1%
Полибромированный бифенил (PBВ)	0,1%	< 0,1%
Многобромистые дифениловые эфиры (PBDE)	0,1%	< 0,1%
Бис (2-этилгексил) фталат (DEHP)	0,1%	< 0,1%
Бутилбензилфталат (BBP)	0,1%	< 0,1%
Дибутилфталат (DBP)	0,1%	< 0,1%
Диизобутилфталат (DIBP)	0,1%	< 0,1%

Некоторые компоненты, перечисленные выше, исключены из перечня опасных продуктов согласно Дополнению III к Директиве RoHS2, как указано ниже:

- Ртуть в флуоресцентных лампах с холодным катодом и флуоресцентных лампах с внешними электродами (CCFL и EEFL) для специальных целей, не превышающая (на лампу):

- » Короткая лампа (500 мм): максимум 3,5 мг на лампу.
- » Средняя лампа (> 500 мм и 1500 мм): максимум 5 мг на лампу.
- » Длинная лампа (> 1500 мм): максимум 13 мг на лампу.
- Свинец в стекле катодно-лучевой трубки.
- Свинец в стекле флуоресцентной трубки, не превышающий 0,2 % от общего веса.
- Свинец в виде легирующего элемента в алюминии, содержащем до 0,4 % свинца от общего веса.
- Медный сплав, содержащий до 4 % свинца от общего веса.
- Свинец в припоях с высокой температурой плавления (то есть сплавы на основе свинца, содержащие не менее 85 % свинца от общего веса).
- Электрические и электронные детали, содержащие свинец в стекле или керамике (кроме диэлектрической керамики в конденсаторах), например пьезоэлектрические устройства, либо в стекле керамической матрицы.

Ограничение использования опасных веществ для Индии

Заявление об ограничении использования опасных веществ (Индия). Данный продукт соответствует требованиям «India E-waste Rule 2011» (Правила утилизации электронных отходов для Индии, 2011) и запретам использовать свинец, ртуть, шестивалентный хром, полиброминированный бифенил или многобромистые дифениловые эфиры в концентрациях, превышающей массовую долю 0,1 % и 0,01 % для кадмия, кроме исключений, указанных в перечне 2 правил.

Утилизация продукта после окончания срока службы

ViewSonic® заботится об окружающей среде и сохраняет приверженность работе и жизни в экологически безопасной среде. Благодарим вас за участие в программе Smarter, Greener Computing (Интеллектуальные экологичные компьютерные системы). Посетите веб-сайт ViewSonic® для получения дополнительной информации.

США и Канада:

<https://www.viewsonic.com/us/company/green/go-green-with-viewsonic/#recycle-program>

Европа:

<http://www.viewsoniceurope.com/eu/support/call-desk/>

Тайвань:

<https://recycle.epa.gov.tw/>

Монитор Pantone® Validated

Pantone означает цвет и представляет универсальный язык цвета, который позволяет дизайнерам, продюсерам и брендам принимать важные решения в области цвета на каждом этапе рабочего процесса. Модель ViewSonic ColorPro VP68a отмечена сертификатом PANTONE Validated. Ее стандартная точность цвета проверена и настроена на заводе в ходе цветовых тестов ViewSonic. Кроме того, образец этой модели прошел оценку Pantone и соответствует требованиям PANTONE Validated при проведении испытаний с моделированием полного диапазона из 2161 цветов справочника PANTONE Formula Guide Coated.

Модель ViewSonic ColorPro VP68a позволяет уверенно создавать дизайны.

ПРИМЕЧАНИЕ. Создаваемые цвета PANTONE® могут не соответствовать стандартам, определенным PANTONE. Для определения точного цвета см. текущие публикации PANTONE. PANTONE® и другие товарные знаки Pantone являются собственностью Pantone LLC. © Pantone LLC, 2020 г.

Переменные

В процессе воспроизводства цветов на дисплее VP2768a существует множество переменных. Любая из них может влиять на качество моделирования цвета PANTONE, включая:

- Дисплеи
- Параметры аппаратного устройства
- Используемая видеокарта
- Параметры подсветки панели
- Выбранное разрешение
- Операционная система
- Выбранная частота обновления
- Метод калибровки
- Другие параметры дисплея

Для оптимального результата рекомендуется использовать следующую настройку:

- Режим sRGB

Сведения об авторских правах

© ViewSonic® Corporation, 2022. Все права защищены.

Macintosh и Power Macintosh являются зарегистрированными товарными знаками Apple Inc.

Microsoft, Windows и логотип Windows являются зарегистрированными товарными знаками корпорации Microsoft в США и других странах.

ViewSonic®, логотип с тремя птицами, OnView, ViewMatch и ViewMeter являются зарегистрированными товарными знаками ViewSonic® Corporation.

VESA является зарегистрированным товарным знаком Video Electronics Standards Association. DPMS, DisplayPort и DDC являются товарными знаками VESA.

ENERGY STAR® является зарегистрированным товарным знаком Агентства по охране окружающей среды США (EPA).

Как партнер ENERGY STAR®, ViewSonic® Corporation уведомляет, что данный продукт соответствует требованиям стандарта ENERGY STAR®.

Отказ от ответственности: ViewSonic® Corporation не несет ответственность за технические или редакторские ошибки либо опечатки в данном документе, а также за случайные и косвенные убытки, связанные с использованием данного материала либо эксплуатацией данного продукта.

В целях дальнейшего улучшения продукта ViewSonic® Corporation оставляет за собой право вносить технические изменения в продукт без уведомления. Содержание данного документа может быть изменено без уведомления.

Никакая часть данного документа не может быть скопирована, воспроизведена или передана любым способом для любых целей без предварительного письменного разрешения со стороны ViewSonic® Corporation.

Служба поддержки

Для получения технической поддержке или сервисного обслуживания, см. информацию в следующей таблице или обратитесь в место приобретения оборудования.

ПРИМЕЧАНИЕ. Вам потребуется назвать серийный номер изделия.

Страна/регион	Веб-сайт	Страна/регион	Веб-сайт
Азиатско-Тихоокеанский регион			
Australia	www.viewsonic.com/au/	Bangladesh	www.viewsonic.com/bd/
中国 (China)	www.viewsonic.com.cn	香港 (繁體中文)	www.viewsonic.com/hk/
Hong Kong (English)	www.viewsonic.com/hk-en/	India	www.viewsonic.com/in/
Indonesia	www.viewsonic.com/id/	Israel	www.viewsonic.com/il/
日本 (Japan)	www.viewsonic.com/jp/	Korea	www.viewsonic.com/kr/
Malaysia	www.viewsonic.com/my/	Middle East	www.viewsonic.com/me/
Myanmar	www.viewsonic.com/mm/	Nepal	www.viewsonic.com/np/
New Zealand	www.viewsonic.com/nz/	Pakistan	www.viewsonic.com/pk/
Philippines	www.viewsonic.com/ph/	Singapore	www.viewsonic.com/sg/
臺灣 (Taiwan)	www.viewsonic.com/tw/	ประเทศไทย	www.viewsonic.com/th/
Việt Nam	www.viewsonic.com/vn/	South Africa & Mauritius	www.viewsonic.com/za/
Страны Южной и Северной Америки			
United States	www.viewsonic.com/us	Canada	www.viewsonic.com/us
Latin America	www.viewsonic.com/la		
Европа			
Europe	www.viewsonic.com/eu/	France	www.viewsonic.com/fr/
Deutschland	www.viewsonic.com/de/	Қазақстан	www.viewsonic.com/kz/
Россия	www.viewsonic.com/ru/	España	www.viewsonic.com/es/
Türkiye	www.viewsonic.com/tr/	Україна	www.viewsonic.com/ua/
United Kingdom	www.viewsonic.com/uk/		

Ограниченная гарантия

Монитор ViewSonic®

Действие гарантии.

Компания ViewSonic® гарантирует отсутствие дефектов в материалах и производственного брака в изделии на весь срок действия гарантии. При обнаружении дефектов в материалах или производственного брака в период действия гарантии компания ViewSonic® по своему усмотрению и в качестве единственного варианта обеспечивает ремонт или замену данного продукта на аналогичный. При замене продукта или его компонентов могут использоваться восстановленные или отремонтированные детали или компоненты. Гарантия на замененное или отремонтированное устройство действует в течение срока ограниченной гарантии на исходное устройство, который не будет продлен. Компания ViewSonic® не предоставляет никаких гарантий относительно программного обеспечения сторонних производителей, входящего в комплект поставки или установленного пользователем самостоятельно. Также гарантия не предоставляется в случае установки неразрешенных деталей или компонентов (например, проекционных ламп). См. раздел «На что не распространяется гарантия».

Срок действия гарантии:

На мониторы ViewSonic® дается гарантия сроком от 1 года до 3 лет, в зависимости от страны приобретения, на все детали за исключением источника света в течение всего срока службы, начиная с момента первоначального приобретения устройства покупателем.

Кто может воспользоваться данной гарантией:

Данная гарантия действительна только для первого покупателя.

На что не распространяется гарантия:

- Любой продукт с поврежденным, измененным или отсутствующим серийным номером.
- Повреждение, ухудшение качества или неисправность, возникшие в результате следующих условий.
 - » Несчастный случай, неправильное использование, небрежное обращение, пожар, наводнение, удар молнии или другие стихийные бедствия, несанкционированная модификация продукта или несоблюдение инструкций, прилагаемых к продукту.
 - » Ремонт или попытка ремонта любым лицом, не авторизованным компанией ViewSonic®.
 - » Повреждение или потеря каких-либо программ, данных или съемных носителей.
 - » Естественный износ в результате эксплуатации.
 - » Снятие или установка изделия.

- Потеря данных или программного обеспечения в результате ремонта или замены.
- Любое повреждение продукта при транспортировке.
- Внешнее воздействие на продукт, например колебания напряжения в сети или отключение электроэнергии.
- Использование источников питания или деталей, не соответствующих техническим характеристикам ViewSonic.
- Невыполнение периодического обслуживания устройства, как указано в руководстве пользователя.
- Любая другая причина, не связанная с дефектом продукта.
- Повреждение, возникшее в результате длительного отображения статического (неподвижного) изображения (также называется остаточным изображением).
- Программное обеспечение — программное обеспечение сторонних производителей, входящее в комплект поставки или установленное пользователем самостоятельно.
- Оборудование/принадлежности/детали/компоненты — установка неразрешенного оборудования, принадлежностей, деталей или компонентов (например, проекционных ламп).
- Повреждение покрытия на поверхности монитора в результате неправильной очистки (с нарушением инструкций, указанных в руководстве пользователя).
- Расходы на услуги демонтажа, установки и настройки, включая установку устройства на стену.

Как получить обслуживание:

- За дополнительной информацией о получении гарантийного обслуживания обращайтесь в службу поддержки клиентов ViewSonic® (см. страницу «Служба поддержки»). Вам потребуется назвать серийный номер изделия.
- Чтобы получить гарантийное обслуживание, потребуется предоставить следующие сведения: (а) оригинал товарного чека с датой, (б) ваше имя, (в) ваш адрес, (г) описание проблемы и (д) серийный номер продукта.
- Отвезите или отправьте изделие в оригинальной упаковке, оплатив доставку, в авторизованный сервисный центр ViewSonic® или непосредственно в компанию ViewSonic®.
- Чтобы узнать дополнительные сведения или название ближайшего сервисного центра ViewSonic®, обратитесь в компанию ViewSonic®.

Ограничение подразумеваемых гарантий:

Компания не предоставляет никаких гарантий, явных или подразумеваемых, кроме описанных в данном документе, включая подразумеваемые гарантии товарного состояния и пригодности для использования по назначению.

Отказ от ответственности за убытки:

Ответственность компании ViewSonic ограничивается стоимостью ремонта или замены продукта. Компания ViewSonic® не несет ответственности в таких ситуациях, как:

- Порча прочего имущества, вызванная любыми дефектами продукта, ущерб, связанный с причинением каких-либо неудобств, утратой возможности эксплуатации продукта, потерей времени, прибыли, упущенными коммерческими возможностями, потерей деловой репутации, прерыванием деятельности, или другие коммерческие потери, даже если было сообщено о возможности такого ущерба.
- Любые другие убытки, будь то случайные, косвенные или иные.
- Любые претензии к клиенту со стороны третьих лиц.
- Ремонт или попытка ремонта любым лицом, не авторизованным компанией ViewSonic®.

Действие закона штата:

Эта гарантия предоставляет определенные законные права, кроме того, вы можете обладать и иными правами, которые могут различаться в зависимости от штата. В некоторых штатах ограничения на подразумеваемые гарантии и (или) ограничения ответственности за косвенный или случайный ущерб не применяются, поэтому указанные ограничения и исключения к вам могут не относиться.

Продажа за пределами США и Канады:

Для получения информации о гарантии и обслуживании продуктов ViewSonic®, проданных за пределами США и Канады, обращайтесь в компанию ViewSonic® или к местному дилеру ViewSonic®.

Срок действия гарантии на продукт на территории материкового Китая (не включающей Гонконг, Макао и Тайвань) определяется условиями, указанными в карте гарантийного обслуживания.

Подробную информацию о предоставляемой гарантии для пользователей в Европе и России см. по адресу: <http://www.viewsonic.com/eu/> в разделе «Support/Warranty Information» (Сведения о поддержке и гарантии).



ViewSonic®