



Серия Optix

Мониторы

Optix AG321CR (модель: 3DB4)
Optix AG321CQR (модель: 3DB4)

Содержание

Начало работы	3
Комплектация	3
Установка монитора на подставку	4
Настройка положения экрана	5
Обзор монитора	6
Подключение монитора к ПК.....	9
Экранное меню	11
Джойстик навигации.....	11
«Горячая» клавиша.....	11
Настройка экранного меню	12
Игры	13
Профессиональный.....	15
Изображение	16
Источник сигнала	17
PIP/ PBP (опционально).....	18
Кнопка навигации	19
Настройка.....	19
Технические характеристики.....	22
Поддерживаемые режимы изображения	24
Устранение неполадок	26
Безопасное использование монитора.....	27
Сертификация TÜV.....	28
Соответствие нормативным требованиям	29
Приложение к руководству пользователя	32

Журнал изменений

V1.0, 2020/10

Начало работы

В данном разделе описывается процедура установки и подключения монитора. Будьте осторожны при подключении устройств. Для защиты от статического электричества используйте антистатический браслет.

Комплектация

Монитор	Optix AG321CR / AG321CQR (3DB4)
Документы	Краткое руководство по установке монитора (Quick Start Guide)
	Гарантийный талон
	Регистрационная карта
Аксессуары	Подставка с винтами
	Основание подставки и крепежные винты
	Кабель питания
	Адаптер питания
Кабели	Кабель DisplayPort (опционально)
	Кабель USB (опционально)



Важно

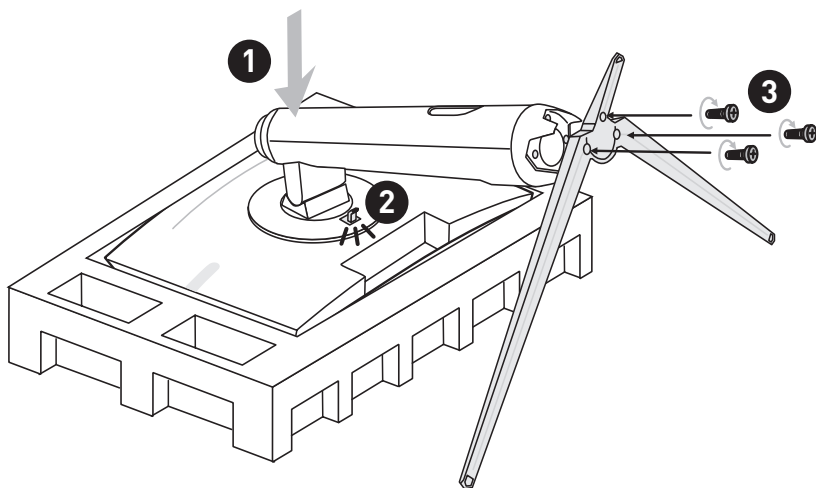
- Если какие-либо предметы, включенные в комплект поставки, отсутствуют или повреждены, обратитесь по месту приобретения продукта.
- Комплект поставки может изменяться в зависимости от региона.

Установка монитора на подставку

1. Положите монитор в защитную упаковку из пенопласта. Совместите защелки подставки с пазом монитора.
2. При надежном соединении подставки с основанием будет слышен щелчок.
3. Присоедините основание к подставке и зафиксируйте его винтами.
4. Перед расположением монитора вертикально убедитесь, что подставка полностью зафиксирована.

Важно

- Чтобы не поцарапать экран, кладите монитор на мягкую поверхность экраном вниз.
- Во избежание повреждения монитора не прикасайтесь к нему острыми предметами.
- Паз для установки кронштейн подставки также можно использовать для крепления монитора на стену. Пожалуйста, обратитесь к поставщику оборудования или в магазин для приобретения подходящего настенного крепления.



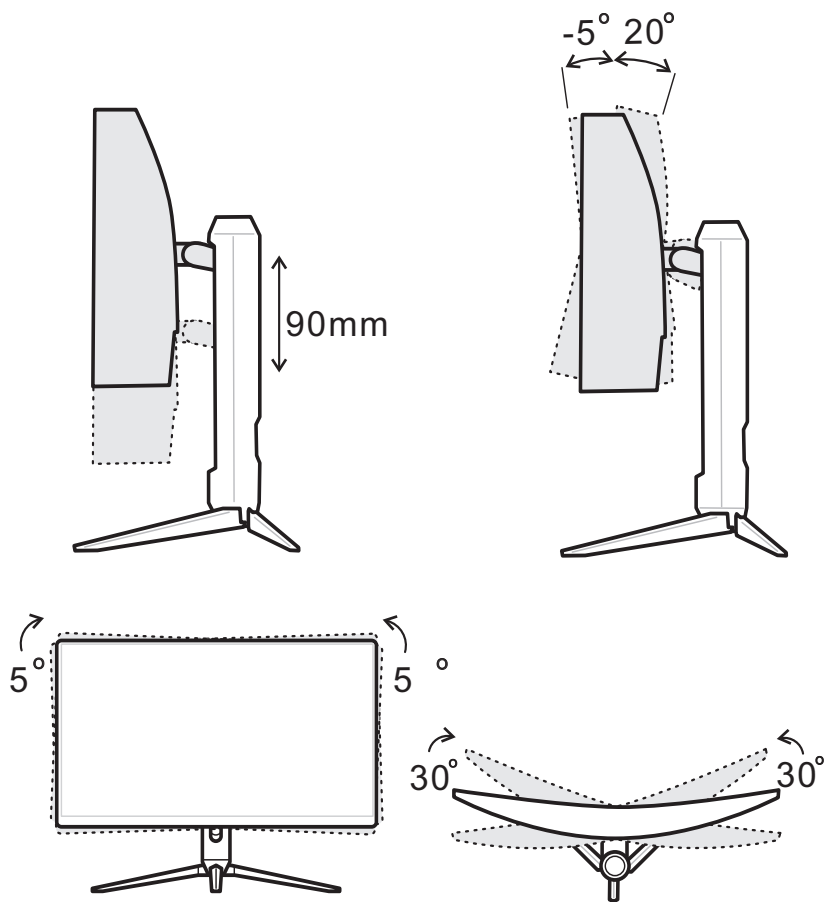
Настройка положения экрана

Данный монитор позволяет изменять положение экрана, чтобы добиться максимального комфорта во время работы.



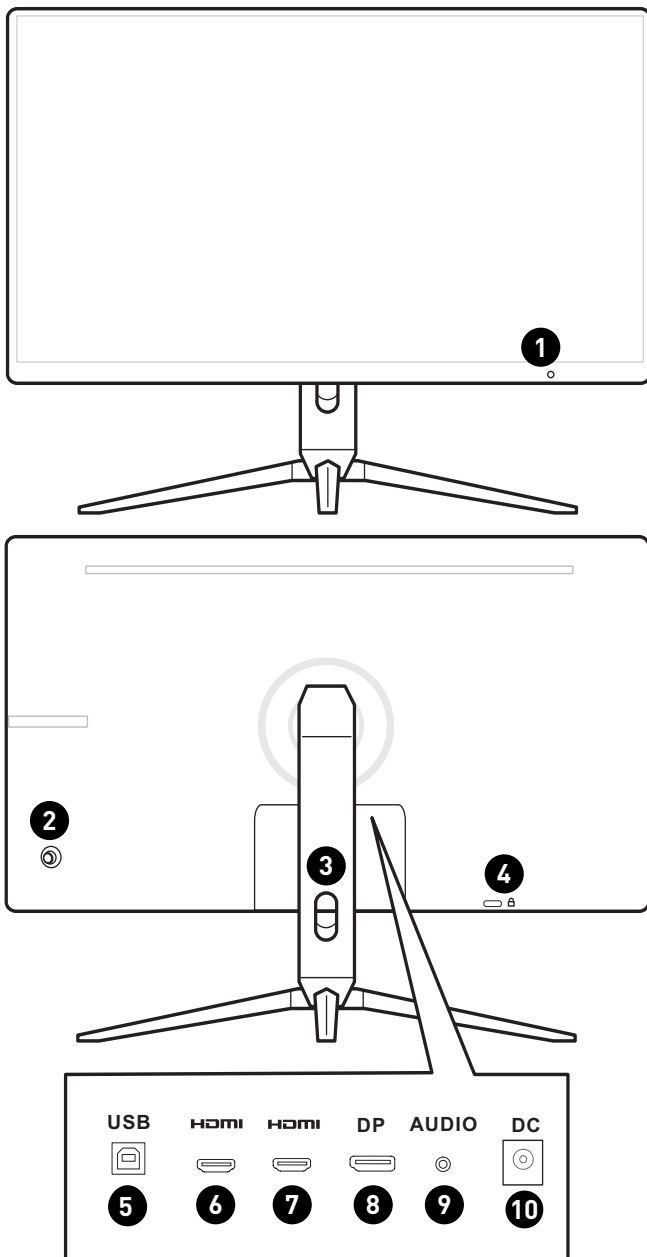
Важно

- При настройке положения экрана старайтесь не прикасаться к его поверхности.
- Для поворота монитора слегка наклоните его назад.
- При размещении монитора на неровной поверхности отрегулируйте его угол наклона.

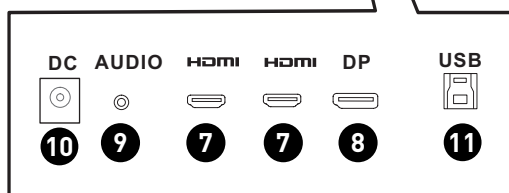
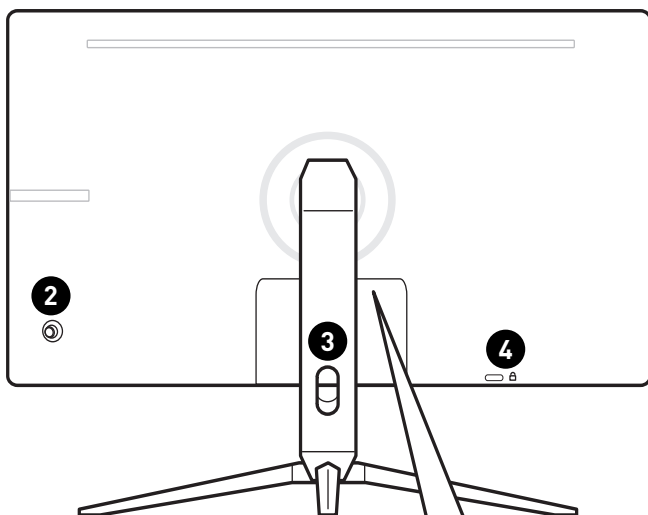
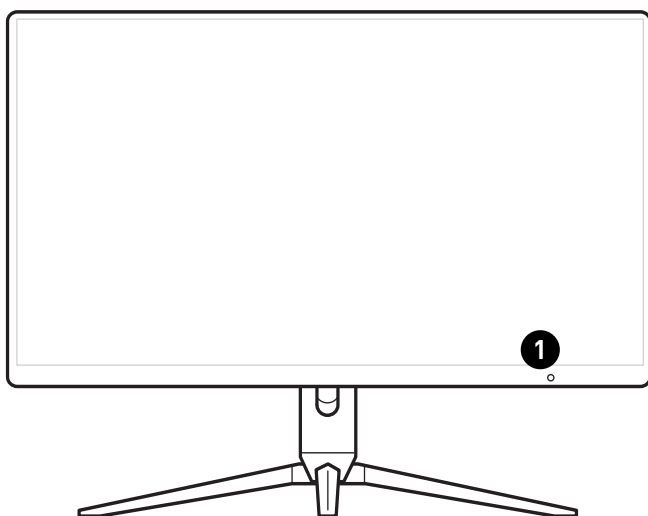


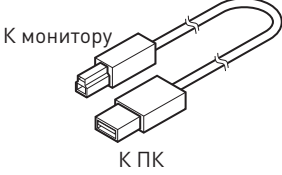
Обзор монитора

AG321CR



AG321CQR

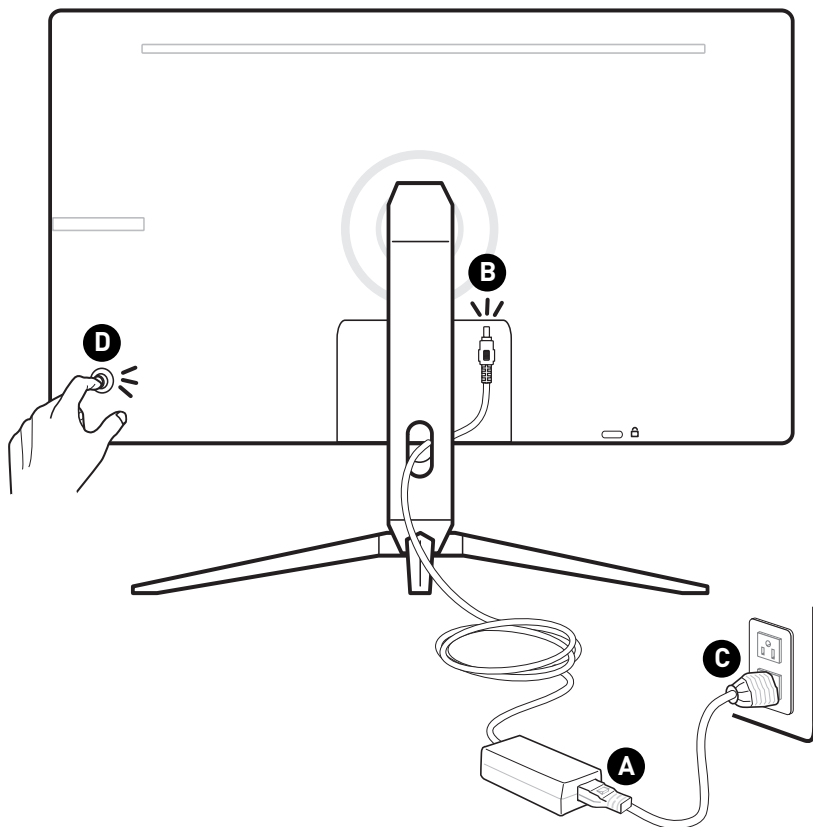


<p>1</p>	<p>Индикатор питания Светится белым, когда монитор включен. Если сигнал отсутствует, индикатор горит оранжевым. Светится оранжевым, когда монитор в спящем режиме.</p>
<p>2</p>	<p>Кнопка включения/ Джойстик навигации</p>
<p>3</p>	<p>Отверстие для прокладки кабелей</p>
<p>4</p>	<p>Слот для замка Kensington</p>
<p>5</p>	<p>Разъем USB 2.0 Type-B Для подключения USB-кабеля.</p> <p> Важно</p> <p><i>Используя этот разъем, подключите монитор к компьютеру с помощью USB-кабеля из комплекта поставки. После этого можно будет пользоваться имеющимися у монитора разъемами USB Type A.</i></p> <div style="text-align: right;">  </div>
<p>6</p>	<p>Разъем HDMI 1.4  <small>HIGH-DEFINITION MULTIMEDIA INTERFACE</small></p>
<p>7</p>	<p>Разъем HDMI 2.0  <small>HIGH-DEFINITION MULTIMEDIA INTERFACE</small></p>
<p>8</p>	<p>Разъем DisplayPort 1.2</p>
<p>9</p>	<p>Разъем для подключения наушников</p>
<p>10</p>	<p>Разъем питания</p>
<p>11</p>	<p>Разъем USB 3.0 Type-B Для подключения USB-кабеля.</p> <p> Важно</p> <p><i>Используя этот разъем, подключите монитор к компьютеру с помощью USB-кабеля из комплекта поставки. После этого можно будет пользоваться имеющимися у монитора разъемами USB Type A.</i></p> <div style="text-align: right;">  </div>

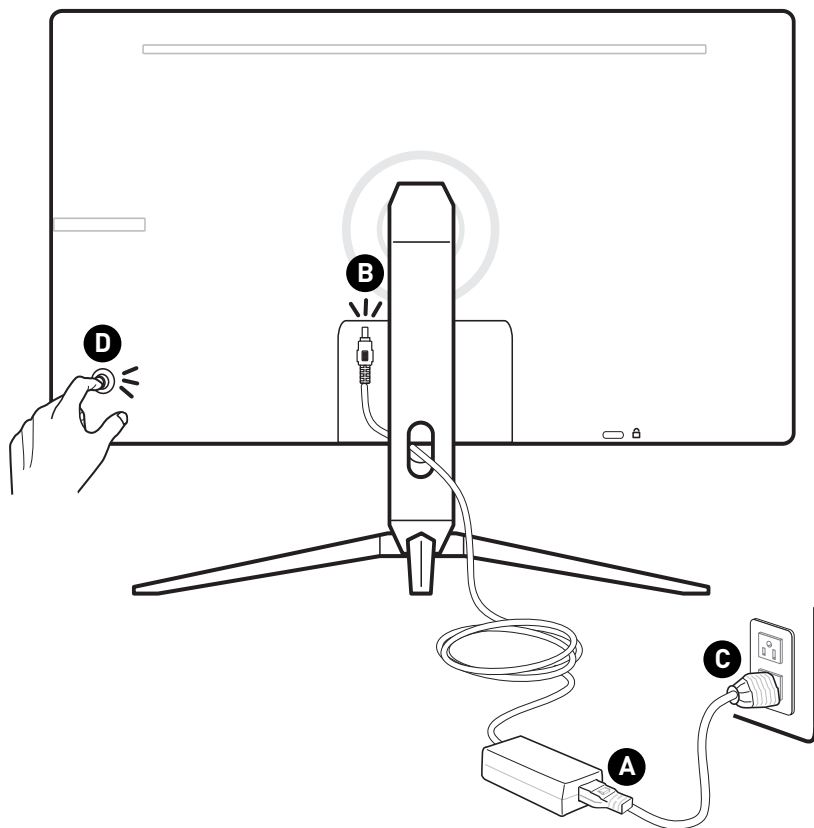
Подключение монитора к ПК

1. Выключите компьютер.
2. Подключите монитор к компьютеру видеокабелем.
3. Подключите кабель питания к блоку питания монитора. (Рисунок А)
4. Подключите блок питания к монитору. (Рисунок В)
5. Подключите блок питания к электрической розетке. (Рисунок С)
6. Включите монитор. (Рисунок D)
7. Включите компьютер, и монитор автоматически определит источник видеосигнала.

AG321CR



AG321CQR



Экранное меню

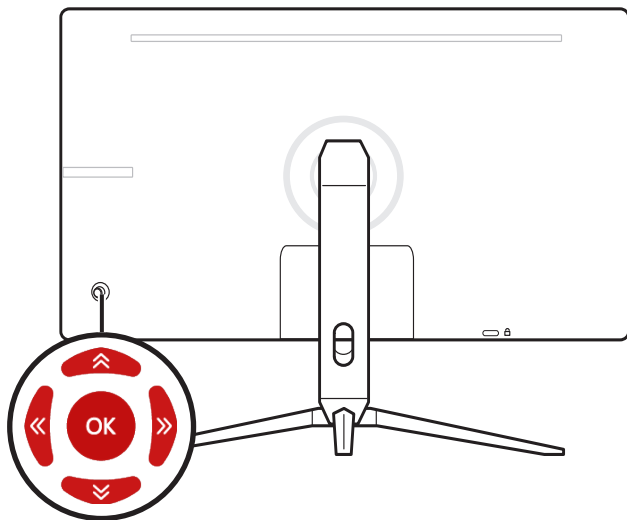
В данном разделе описываются настройки, доступные в экранном меню монитора.



Любая информация может быть изменена без предварительного уведомления.

Джойстик навигации

Джойстик навигации – это удобное средство навигации по экранному меню монитора.



Вверх/ Вниз/ Влево/ Вправо:

- Выбор пунктов меню
- Изменение значения выбранного параметра
- Вход / Выход из пунктов меню

OK:

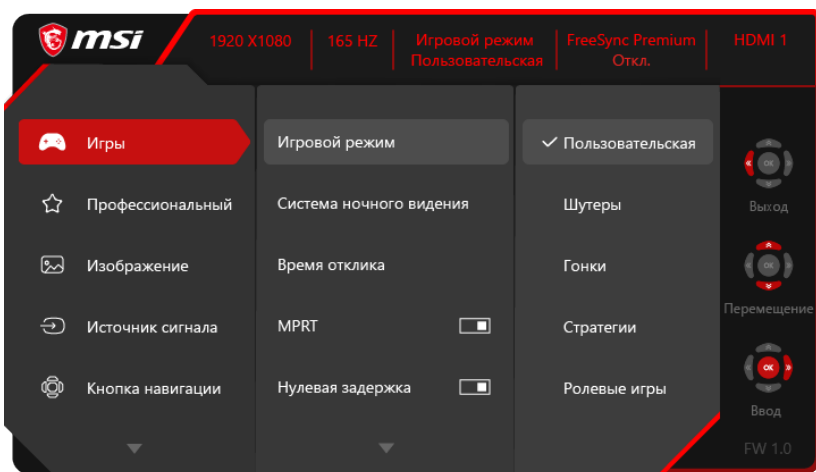
- Открытие экранного меню
- Вход в подменю
- Подтверждение выбранного пункта меню или параметра

«Горячая» клавиша

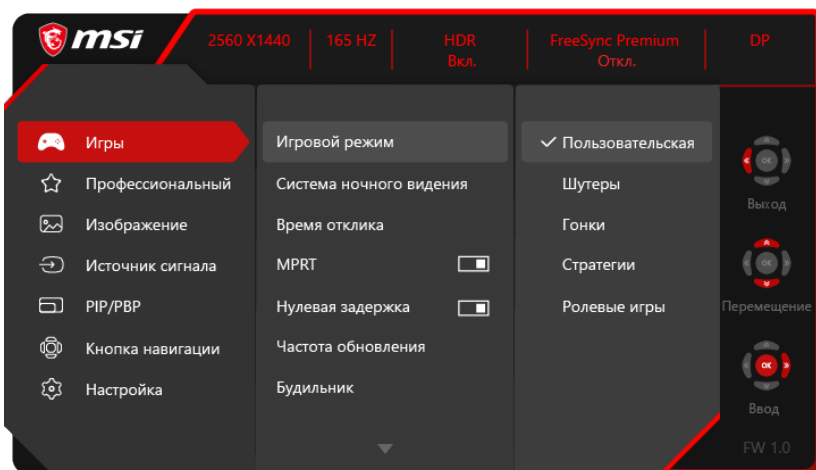
- При открытом экранном меню используйте кнопку «вверх», «вниз», «влево» или «вправо» для входа в меню «Игровой режим», «Экранный помощник», «Таймер» и «Источник сигнала».
- Пользователи могут настроить функцию «горячих» клавиш для входа в другой пункт меню.

Настройка экранного меню

AG321CR



AG321CQR



Игры

Меню первого уровня	Меню второго и третьего уровней	Описание
Игровой режим	Пользовательская	<ul style="list-style-type: none"> Пользователи могут изменять любые параметры. Используйте кнопку «вверх» или «вниз» для выбора и предварительного просмотра. Нажмите кнопку ОК, чтобы применить выбранный режим.
	Шутеры	
	Гонки	
	Стратегии	
	Ролевые игры	
Система ночного видения	Откл.	<ul style="list-style-type: none"> Данная функция улучшает яркость фона и рекомендуется для шутеров.
	Средний	
	Высокий	
	Максимальный	
	Авто	
Время отклика	Обычное	<ul style="list-style-type: none"> Пользователи могут изменять время отклика в любом режиме. Если включена функция MPRT, функция «Время отклика» будет недоступна. Если включена функция MPRT, необходимо установить функцию «Время отклика» в значение «Короткое».
	Короткое	
	Минимальное	
MPRT	Откл.	<ul style="list-style-type: none"> Если для параметра MPRT установлено значение «Вкл.», регулировка яркости невозможна. Функция MPRT будет недоступна, если для параметра «Время отклика» установлено значение ниже 85Гц. Функции HDCR и MPRT не могут быть включены одновременно. Функции FreeSync и MPRT не могут быть включены одновременно. Если включена функция MPRT, функция «Время отклика» будет недоступна. Если включена функция «FreeSync Premium/ Adaptive Sync», необходимо выключить функцию MPRT.
	Вкл.	

Меню первого уровня	Меню второго и третьего уровней		Описание
Нулевая задержка	Откл.		<ul style="list-style-type: none"> Пользователь может регулировать этот пункт в любом режиме, при любом разрешении, для любого источника сигнала и любой частоты обновления экрана. Если включена функция «FreeSync», необходимо выключить функцию «Нулевая задержка».
	Вкл.		
Частота обновления	Положение	Слева сверху	<ul style="list-style-type: none"> Пользователи могут изменять частоту обновления в любом режиме. Положение информационного сообщения о частоте обновления по умолчанию – слева сверху. Положение сообщения настраивается в экранном меню. Нажмите кнопку ОК, чтобы подтвердить и применить положение информационного сообщения о частоте обновления. Данный монитор работает с предварительно установленной частотой обновления экрана, заданной операционной системой.
		Справа сверху	
		Слева снизу	
		Справа снизу	
		Настройка	
	Откл.	Вкл.	
Таймер	Положение	Слева сверху	<ul style="list-style-type: none"> Пользователи могут настраивать таймер в любом режиме. После установки времени, нажмите кнопку ОК, чтобы включить таймер. Положение таймера по умолчанию – слева сверху. Пользователи могут выбрать собственное положение.
		Справа сверху	
		Слева снизу	
		Справа снизу	
		Настройка	
	Откл.		
	15:00	00:01 ~ 99:59	
	30:00		
	45:00		
60:00			
Экранный помощник	Нет		<ul style="list-style-type: none"> Пользователи могут настраивать экранный помощник в любом режиме. Значение по умолчанию для функции «Экранный помощник» – «Нет».
	Иконка		
	Положение		
	Сброс		

Меню первого уровня	Меню второго и третьего уровней	Описание
FreeSync Premium	Откл.	<ul style="list-style-type: none"> • Функция «FreeSync Premium/ Adaptive-Sync» предотвращает появление эффекта разрыва изображения на экране. • Значение по умолчанию для «DisplayPort» и «HDMI» – «Откл.», их можно изменить в любом режиме, при любом разрешении, для любого источника сигнала и любой частоты обновления экрана. • Если включена функция «FreeSync Premium/ Adaptive-Sync», функция MPRT будет недоступна.
	Вкл.	

Профессиональный

Меню первого уровня	Меню второго уровня	Описание
Проф. режим	Пользовательская	<ul style="list-style-type: none"> • Режим по умолчанию – «Пользовательская». • Пользователи могут изменять любые параметры. • Используйте кнопку «вверх» или «вниз» для выбора и предварительного просмотра. • Нажмите кнопку ОК, чтобы применить выбранный режим.
	Защита от синего света	
	Кино	
	Работа	
	sRGB	
	Эко Режим	<ul style="list-style-type: none"> • AG321CQR
Фильтр синего света	Откл.	<ul style="list-style-type: none"> • Функция «Фильтр синего света» защищает глаза от синего света. Если функция «Фильтр синего света» включена, она регулирует цветовую температуру экрана, добавляя желтый свет. • Пользователи могут изменять параметр «Фильтр синего света» в любом режиме. • Если для параметра «Проф. режим» установлено значение «Защита от синего света», обязательно включится функция «Фильтр синего света».
	Вкл.	

Меню первого уровня	Меню второго уровня	Описание
HDCR	Откл.	<ul style="list-style-type: none"> Пользователи могут регулировать HDCR в любом режиме. Функция HDCR улучшает качество изображения, увеличивая его контрастность. Если включена функция HDCR, функция «Яркость» будет не доступна. Функции HDCR и MPRT не могут быть включены одновременно.
	Вкл.	
MPRT	Откл.	<ul style="list-style-type: none"> Если для параметра MPRT установлено значение «Вкл.», регулировка яркости невозможна. Функция MPRT будет недоступна, если для параметра «Время отклика» установлено значение ниже 85Гц. Функции HDCR и MPRT не могут быть включены одновременно. Функции FreeSync и MPRT не могут быть включены одновременно. Если включена функция MPRT, функция «Время отклика» будет недоступна. Если включена функция «FreeSync Premium/ Adaptive Sync», необходимо выключить функцию MPRT.
	Вкл.	
Улучшение изображения	Откл.	<ul style="list-style-type: none"> Функция «Улучшение изображения» улучшает изображения по краям, повышая их резкость. Пользователи могут настраивать функцию «Улучшение изображения» в любом режиме.
	Минимальный	
	Средний	
	Высокий	
	Максимальный	

Изображение

Меню первого уровня	Меню второго и третьего уровней	Описание
Яркость	0-100	<ul style="list-style-type: none"> Пользователи могут регулировать «Яркость» в режимах «Пользовательская», «Стратегии», «Ролевые игры» и «Защита от синего света». «Яркость» будет недоступна, если включена функция MPRT или HDCR.
Контрастность	0-100	<ul style="list-style-type: none"> Пользователи могут регулировать контрастность в любом режиме.

Меню первого уровня	Меню второго и третьего уровней	Описание
Резкость	0-5	<ul style="list-style-type: none"> Пользователи могут регулировать резкость в любом режиме. Резкость улучшает четкость и детали изображения.
Цветовая температура	Холодный	<ul style="list-style-type: none"> Значение по умолчанию для параметра «Цветовая температура» – «Обычный». Используйте кнопку «вверх» или «вниз» для выбора и предварительного просмотра. Нажмите кнопку ОК, чтобы применить выбранный режим.
	Обычный	
	Теплый	
	Настройка	<ul style="list-style-type: none"> Пользователи могут настраивать параметр «Цветовая температура» в режиме «Настройка».
	R (0-100)	
	G (0-100)	
	B (0-100)	
Соотношение сторон	Авто	<ul style="list-style-type: none"> Пользователь может регулировать «Соотношение сторон» в любом режиме, при любом разрешении и частоте обновления экрана. Значение по умолчанию для параметра «Соотношение сторон» – «Авто».
	4:3	
	16:9	

Источник сигнала

Меню первого уровня	Меню второго уровня	Описание
HDMI1		<ul style="list-style-type: none"> Пользователи могут выбрать «Источник сигнала» в любом режиме.
HDMI2		
DP		
Авто	Откл.	<ul style="list-style-type: none"> Используйте джойстик навигации для выбора источника сигнала в следующих случаях: <ul style="list-style-type: none"> Для параметра «Авто» установлено значение «Откл.» и монитор находится в режиме энергосбережения; На экране монитора отображается окно «Нет сигнала».
	Вкл.	

PIP/ PBP (опционально)

Меню первого уровня	Меню второго и третьего уровней		Описание
Откл.			<ul style="list-style-type: none"> • В режиме PIP (Picture in Picture) на экран выводится изображение с нескольких источников видеосигнала одновременно. Главное изображение выводится на полный экран, а одно или несколько дополнительных – в отдельных окошках. • В режиме PBP (Picture by Picture) два изображения с двух источников видеосигнала выводятся бок о бок. • По умолчанию режимы PIP/PBP отключены. • Функция «Переключение монитора» позволяет пользователям переключаться между первичным и вторичным источниками сигнала. • Если выбрано значение «Переключение звука», «Источник звука» будет установлен в режим «Цифровой». • Если доступен только один источник сигнала, функции «Переключение мониторов» и «Переключение звука» будут недоступны. • Если функция «Переключение мониторов» установлена в значение «PBPx3» или «PBPx4», источник сигнала будет переключаться по часовой стрелке.
PIP	Источник	HDMI1	
		HDMI2	
		DP	
	Размер PIP	Небольшой	
		Средний	
		Большой	
	Положение	Слева сверху	
		Справа сверху	
		Слева снизу	
		Справа снизу	
Настройка			
Переключение мониторов			
Переключение звука	HDMI1		
	HDMI2		
	DP		
PBP (X2)	Источник 1	HDMI1	
		HDMI2	
	Источник 2	DP	
		Переключение мониторов	
	Переключение звука	HDMI1	
		HDMI2	
DP			

Кнопка навигации

Меню первого уровня	Меню второго уровня	Описание
Вверх/ Вниз/ Влево/ Вправо	Откл.	<ul style="list-style-type: none"> • Функция кнопки «вверх» по умолчанию «Игровой режим». • Функция кнопки «вниз» по умолчанию «Экранный помощник». • Функция кнопки «влево» по умолчанию «Таймер». • Функция кнопки «вправо» по умолчанию «Источник сигнала». • Все элементы кнопок навигации можно настраивать в экранном меню.
	Яркость	
	Игровой режим	
	Экранный помощник	
	Таймер	
	Источник сигнала	
	Режим PIP/PBP (опционально)	
	Частота обновления	
	Информация на экране	
	Система ночного видения	

Настройка



Меню первого уровня	Меню второго уровня	Описание
Язык	繁體中文	<ul style="list-style-type: none"> • Язык по умолчанию – English. • Пользователям необходимо нажать кнопку ОК для сохранения выбора. • Выбранный язык сохраняется при сбросе настроек монитора до заводских значений по умолчанию.
	English	
	Français	
	Deutsch	
	Italiano	
	Español	
	한국어	
	日本語	
	Русский	
	Português	
	简体中文	
	Bahasa Indonesia	
	हिन्दी	
	Türkçe	
(More languages coming soon)		

Меню первого уровня	Меню второго уровня	Описание
Прозрачность	0-5	<ul style="list-style-type: none"> Пользователи могут настраивать «Прозрачность» в любом режиме.
Таймер меню	5-30	<ul style="list-style-type: none"> Пользователи могут изменять параметр «Таймер меню» в любом режиме.
RGB LED	Откл.	<ul style="list-style-type: none"> Пользователи могут установить параметр «RGB LED» в значение «Вкл.» или «Откл.». Значение по умолчанию для функции «LED» - Вкл.
	Вкл.	
Кнопка включения	Выкл.	<ul style="list-style-type: none"> Если выбран параметр «Выкл.», нажатие кнопки включения выключает монитор.
	В спящем режиме	<ul style="list-style-type: none"> Если выбран параметр «Спящий режим», нажатие кнопки включения выключает панель и подсветку монитора.
Информация на экране	Откл.	<ul style="list-style-type: none"> Информация о состоянии монитора отображается в правой части экрана. Пользователи могут установить параметр «Информация на экране» в значение «Вкл.» или «Откл.». Значение по умолчанию для функции «Информация на экране» - «Откл.».
	Вкл.	
HDMI CEC	Откл.	<ul style="list-style-type: none"> Значение по умолчанию для функции «HDMI CEC» - «Откл.». HDMI CEC (Consumer Electronics Control) поддерживает Sony PlayStation®, Nintendo® Switch™ и различные аудиовизуальные устройства, поддерживающие CEC. При включении функции HDMI CEC: <ul style="list-style-type: none"> Когда устройство с поддержкой HDMI CEC включено, монитор также автоматически включается. Когда монитор выключен, устройство с поддержкой CEC переходит в режим энергосбережения. Когда Sony PlayStation® или Nintendo® Switch™ подключены, для игрового и профессионального режимов будет автоматически установлен режим «Пользовательская» (по умолчанию), который можно изменить позже.
	Вкл.	

Меню первого уровня	Меню второго уровня	Описание
Эко Режим	Откл.	<ul style="list-style-type: none"> • Эта функция регулирует яркость подсветки монитора для повышения энергоэффективности. • Если функция «Режим ECO» включена: <ul style="list-style-type: none"> • Кривая яркости будет изменена. • «Игровой режим», «Проф. режим», HDCR и MPRT (Уменьш. смазывания) будут недоступны. • При отключении «Эко Режим»: <ul style="list-style-type: none"> • На экране появится предупреждающее сообщение. • Пользователи могут увеличить яркость экрана.
	Вкл.	
Сброс	Да	<ul style="list-style-type: none"> • Пользователи могут сбросить и восстановить параметры экранного меню заводских значений по умолчанию в любом режиме.
	Нет	

Технические характеристики*

Маркетинговое наименование (Модель)	Optix AG321CR / AG321CQR (3DB4)
Размер диагонали	31.5 дюйма
Кривизна экрана	1500R
Тип ЖК-панели	VA
Разрешение	1920 x 1080 @165Гц (AG321CR) 2560 x 1440 @165Гц (AG321CQR)
Соотношение сторон	16:9
Яркость	250 нит
Контрастность	4000:1 (AG321CR) 3000:1 (AG321CQR)
Частота обновления	165 Гц
Время отклика	1 мс (MPRT)
Видеоразъемы	(AG321CR) <ul style="list-style-type: none"> • 1 разъем HDMI 1.4 • 1 разъем HDMI 2.0 • 1 разъем DisplayPort 1.2 • 1 разъем USB 2.0 Type-B (AG321CQR) <ul style="list-style-type: none"> • 2 разъема HDMI 2.0 • 1 разъем DisplayPort 1.2 • 1 разъем USB 3.0 Type-B
Дополнительные разъемы	(AG321CR) <ul style="list-style-type: none"> • 1 разъем для подключения наушников • 1 разъем USB 2.0 Type-B (AG321CQR) <ul style="list-style-type: none"> • 1 разъем для подключения наушников • 1 разъем USB 3.0 Type-B
Углы обзора	178°(Г), 178°(В)
DCI-P3**/ sRGB	95%/ 120% (AG321CR) 98%/ 124% (AG321CQR)
Покрытие экрана	Антибликовое, 25% (AG321CR) Антибликовое, 40% (AG321CQR)

Маркетинговое наименование (Модель)		Optix AG321CR / AG321CQR (3DB4)
Кол-во отображаемых цветов		16.7 млн. (AG321CR) 1.07 млрд. (AG321CQR)
Параметры электропитания монитора		19В  3.42А
Характеристики адаптера питания***		Модель: ADS-65HI-19A-1 19065E
Входные параметры		100-240В~, 50/60Гц, 1.5А
Выходные параметры		19В  3.42А
Настройка угла наклона		-5° ~ 20°
Настройка высоты		0 ~ 90 мм
Настройка угла поворота влево и вправо		-30° ~ 30°
Настройка угла поворота по часовой стрелке или против часовой стрелки		-5° ~ 5°
Слот для замка Kensington		Есть
Совместимость с крепежом стандарта VESA		<ul style="list-style-type: none"> • Размеры пластины: 75 x 75 мм • Тип винтов: M4 x 8 мм <ul style="list-style-type: none"> • Диаметр резьбы: 4 мм • Шаг резьбы: 0.7 мм • Длина резьбовой части: 10 мм
Размер (Ш x В x Г)		710.0 x 465.6 x 286.9 мм
Вес		6.59 кг (нетто) / 8.98 кг (брутто)
Условия эксплуатации	Эксплуатация	<ul style="list-style-type: none"> • Температура: от 0°C до 40°C • Влажность: от 20% до 90%, без образования конденсата • Высота над уровнем моря: 0 ~ 5000 м
	Условия хранения	<ul style="list-style-type: none"> • Температура: от -20°C до 60°C • Влажность: от 10% до 90%, без образования конденсата

* Некоторые технические характеристики устройства могут быть изменены изготовителем. Пожалуйста, уточняйте технические характеристики у продавца или у представителя компании-изготовителя.

** Определено в соответствии со стандартами испытаний CIE1976.

*** Тип адаптера питания, идущего в комплекте поставки, может быть изменен изготовителем без предварительного уведомления.

Поддерживаемые режимы изображения

Стандарт	Разрешение		Optix AG321CR (3DB4)		
			HDMI1	HDMI2	DP
VGA	640x480	при 60Гц	V	V	V
		при 72Гц	V	V	V
		при 75Гц	V	V	V
Dos-Mode	720x480	при 60Гц	V	V	V
	720x576	при 50Гц	V	V	V
SVGA	800x600	при 56Гц	V	V	V
		при 60Гц	V	V	V
		при 72Гц	V	V	V
		при 75Гц	V	V	V
XVGA	1024x768	при 60Гц	V	V	V
		при 70Гц	V	V	V
		при 75Гц	V	V	V
SXVGA	1280x1024	при 60Гц	V	V	V
		при 75Гц	V	V	V
WXGA+	1440x900	при 60Гц	V	V	V
WSXGA+	1680x1050	при 60Гц	V	V	V
Full HD	1920x1080	при 60Гц	V	V	V
		при 120Гц	V	V	V
		при 144Гц	V	V	V
		при 165Гц	X	V	V
Разрешение видео	480P		V	V	V
	576P		V	V	V
	720P		V	V	V
	1080P		V	V	V
	1080P при 120Гц		V	V	V

Стандарт	Разрешение		Optix AG321CQR (3DB4)			
			HDMI1	HDMI2	DP	
VGA	640x480	при 60Гц	V	V	V	
		при 75Гц	V	V	V	
Dos-Mode	720x400	при 70Гц	V	V	V	
	720x480	при 60Гц	V	V	V	
	720x576	при 50Гц	V	V	V	
SVGA	800x600	при 60Гц	V	V	V	
		при 72Гц	V	V	V	
		при 75Гц	V	V	V	
XVGA	1024x768	при 60Гц	V	V	V	
		при 75Гц	V	V	V	
SXVGA	1280x720	при 50Гц	V	V	V	
		1280x1024	при 60Гц	V	V	V
			при 75Гц	V	V	V
			при 120Гц	V	V	V
WXGA+	1440x900	при 60Гц	V	V	V	
		при 120Гц	V	V	V	
WSXGA+	1680x1050	при 60Гц	V	V	V	
		при 120Гц	V	V	V	
Специальный EDID для PBP	1280x1440	при 60Гц	V	V	V	
Full HD	1920x1080	при 50Гц	V	V	V	
		при 60Гц	V	V	V	
		при 120Гц	V	V	V	
QHD	2560x1440	при 60Гц	V	V	V	
		при 120Гц	V	V	V	
		при 144Гц	V	V	V	
		при 165Гц	X	X	V	
Разрешение видео	480P		V	V	V	
	576P		V	V	V	
	720P		V	V	V	
	1080P		V	V	V	
	1080P при 120Гц		V	V	V	
	2160P при 30Гц		V	V	V	
	2160P при 60Гц		V	V	V	

Устранение неполадок

Не светится индикатор питания.

- Нажмите кнопку включения монитора.
- Проверьте правильность подключения кабеля питания монитора.

Отсутствует изображение.

- Убедитесь, что видеокарта правильно установлена в компьютер.
- Убедитесь, что компьютер и монитор подключены к источникам питания и включены.
- Проверьте правильность подключения сигнального кабеля монитора.
- Возможно, компьютер находится в спящем режиме. Нажмите любую клавишу на клавиатуре для пробуждения компьютера.

Изображение имеет неправильный размер или расположено не по центру экрана.

- Выберите подходящий режим изображения из числа предустановленных.

Не работает автоматическая настройка при подключении монитора (по принципу Plug and Play).

- Проверьте правильность подключения кабеля питания монитора.
- Проверьте правильность подключения сигнального кабеля монитора.
- Убедитесь, что компьютер и видеокарта поддерживают функцию Plug and Play.

Пиктограммы, шрифты или все изображения являются смазанными или имеют цветовые дефекты.

- Старайтесь не использовать удлинители для видеокабелей.
- Измените настройки яркости и контрастности.
- Измените настройки цветовых каналов или выберите другую цветовую температуру.
- Проверьте правильность подключения сигнального кабеля монитора.
- Проверьте, не погнуты ли контакты в разъемах сигнального кабеля монитора.

На экране монитора видны полосы или мерцание.

- Измените частоту обновления экрана в соответствии с характеристиками монитора.
- Обновите драйвер видеокарты.
- Убедитесь, что рядом с монитором нет электрических устройств, которые могут вызывать электромагнитные помехи.

Безопасное использование монитора

- Внимательно ознакомьтесь с указаниями по безопасному использованию монитора.
- Следует обратить внимание на все предупреждения и предостережения, написанные на корпусе монитора и в руководстве пользователя.
- Ремонт монитора должен осуществляться только в авторизованном сервисном центре.
- Сохраните «Руководство пользователя», включенное в комплект поставки монитора, для получения нужной информации в будущем.
- Чтобы предотвратить риск поражения электрическим током или возгорание, не подвергайте это устройство воздействию высокой влажности или температуры.
- Перед сборкой монитора положите его на устойчивую плоскую поверхность.
- Перед подключением монитора к электрической розетке удостоверьтесь, что напряжение питания находится в безопасных пределах и имеет величину 100~240 В. Устройство должно подключаться к электрической розетке с заземлением. Не отключайте заземляющий контакт в вилке кабеля питания.
- Отсоединяйте кабель питания (или отключайте электрическую розетку), когда устройство не используется в течение длительного времени. Это поможет сократить энергопотребление до нуля.
- Вентиляционные отверстия на корпусе монитора служат для его охлаждения за счет конвекции воздуха. Для обеспечения циркуляции воздуха не закрывайте вентиляционные отверстия.
- Во избежание повреждения монитора не храните его при температурах выше 60°C и ниже -20°C.
- Примечание: Максимальная температура окружающего воздуха при работе монитора не должна превышать 40°C.
- При чистке монитора убедитесь, что кабель питания отключен от розетки. Используйте мягкую ткань без добавления промышленных чистящих средств. Чтобы не повредить устройство и предотвратить риск поражения электрическим током, избегайте попадания в устройство жидкости.
- Располагайте кабель питания так, чтобы не наступать на него. Не ставьте на кабель питания никаких предметов.
- Не располагайте устройство вблизи источников сильного электромагнитного поля.
- При возникновении любой из перечисленных ниже ситуаций обратитесь в сервисный центр для проверки устройства:
 - Повреждение кабеля питания или вилки кабеля питания.
 - Попадание жидкости внутрь устройства.
 - Устройство подверглось воздействию влаги.
 - Устройство не работает должным образом или невозможно наладить его работу в соответствии с руководством пользователя.
 - Оборудование получило повреждения при падении.
 - Устройство имеет явные признаки повреждения.
- Во избежание опрокидывания монитора, установите его на столе, стене или другом неподвижном объекте с помощью крепления, которое помогает правильно установить монитор.



Внимание!

Убедитесь, что электросеть оснащена автоматическим выключателем на 20 А (макс.).

Сертификация TÜV

Сертификат TÜV Rheinland Low Blue Light

Синий свет вызывает усталость глаз и дискомфорт. Мониторы MSI получили сертификат TÜV Rheinland Low Blue Light, которые обеспечивают комфорт при пользовании. Следуйте приведенным ниже инструкциям, чтобы уменьшить дискомфорт от продолжительного просмотра экрана и синего света.



Low Blue Light
(Software
Solution)

www.tuv.com

- Разместите экран на расстоянии 50–70 см от глаз и немного ниже уровня глаз.
- Сознательное моргание время от времени поможет снизить нагрузку на глаза после длительного просмотра экрана.
- Делайте перерывы по 20 минут каждые 2 часа.
- Во время перерывов отводите взгляд от экрана и смотрите на что-нибудь удаленное не менее 20 секунд.
- Во время перерывов делайте растяжку, чтобы снять усталость или облегчить боль.
- Выберите режим Чтение/Защита от синего цвета или включите функцию Low Blue Light.

Сертификат TÜV Rheinland Flicker Free

- TÜV Rheinland проверил этот продукт, чтобы убедиться, что продукт заметно и незаметно мигает для человеческого глаза и, следовательно, напрягает глаз пользователя.
- TÜV Rheinland разработал каталог испытаний, в котором изложены минимальные стандарты в различных частотных диапазонах. Каталог испытаний основан на международных стандартах или стандартах, общих для отрасли, и превосходит эти требования.
- Этот продукт был проверен в лаборатории в соответствии с этими критериями.
- Ключевое слово "Flicker Free" подтверждает, что видимое и невидимое мерцание не было установлено для этого продукта по данному стандарту в диапазоне от 0 до 3000 Гц при различных уровнях яркости.
- Монитор не будет соответствовать стандарту Flicker Free, если включена функция «Уменьш. Смазывания»/ MPRT. (Доступность функции «Уменьш. Смазывания»/ MPRT зависит от модели продукта.)



Flicker Free

www.tuv.com

Соответствие нормативным требованиям

Соответствие стандартам CE

Данное устройство соответствует требованиям, изложенным в Директивах Евросоюза об электромагнитной совместимости (2014/30/EU), низковольтном оборудовании (2014/35/EU), энергоэффективности (2009/125/EC) и ограничениях на содержание вредных веществ (2011/65/EU). Оно было протестировано и признано соответствующим стандартам ИТ-оборудования, опубликованным в разделе директив Официального журнала Европейского союза.



Соответствие стандартам FCC по уровню радиопомех для устройств класса B

Данное оборудование было проверено и признано соответствующим ограничениям для цифровых устройств класса B в соответствии с правилами Федеральной комиссии по связи США (FCC), часть 15. Целью этих ограничений является обеспечение приемлемой защиты от помех при установке оборудования в жилых помещениях. Данное устройство генерирует, использует и излучает радиочастотную энергию и при нарушении инструкций по установке и эксплуатации может создавать помехи для радиосвязи. Однако даже при соблюдении инструкций по установке нет гарантии того, что в каком-то конкретном случае не возникнут помехи. Если данное устройство вызывает помехи при приеме радио- и телевизионных сигналов, что можно проверить, выключив и включив устройство, пользователю рекомендуется попытаться устранить помехи с помощью описанных ниже мер:



- Измените ориентацию или местоположение приемной антенны.
- Увеличьте расстояние между приемником и данным устройством.
- Подключите данное устройство к розетке в цепи, отличной от той, к которой подключен приемник.
- Проконсультируйтесь с продавцом устройства или специалистом по радио- и телевизионному оборудованию.

Примечание 1

Изменения или модификации, не утвержденные стороной, ответственной за соблюдение нормативных требований, могут повлечь за собой аннулирование прав пользователя на использование устройства.

Примечание 2

Экранированные интерфейсные кабели и кабель питания переменного тока, если таковые имеются, должны использоваться в соответствии с правилами ограничения излучений.

Это устройство соответствует требованиям части 15 правил FCC. Эксплуатация устройства возможна при соблюдении следующих двух условий:

1. Это устройство не должно вызывать помех.
2. Это устройство должно быть устойчивым ко всем принимаемым помехам, включая те, которые могут вызывать сбои в работе устройств.

Директива WEEE

Согласно Директиве 2012/19/ЕС об отходах электрического и электронного оборудования, электрическое и электронное оборудование не может больше выбрасываться как городские отходы, а производители таких продуктов обязаны принимать их обратно по окончании срока их службы.



Информация о химических веществах

В соответствии с правилами об использовании химических веществ, таких как правила EU REACH (Правило ЕС No. 1907/2006 Европейского парламента и Совета), MSI предоставляет информацию о химических веществах в продуктах на сайте:

https://storage-asset.msi.com/html/popup/csr/evmtptrtt_pcm.html

Особенности устройства, способствующие защите окружающей среды

- Пониженное энергопотребление при работе и в режиме ожидания
- Ограниченное использование веществ, опасных для окружающей среды и здоровья людей
- Простота разборки и утилизации
- Пониженное использование природных ресурсов благодаря возможностям утилизации
- Увеличенный срок службы благодаря возможностям обновления компонентов
- Снижение объема твердых отходов благодаря правилам возврата

Политика защиты окружающей среды

- Устройство разработано с учетом возможности повторного использования компонентов и их переработки, поэтому его не следует выбрасывать вместе с мусором.
- Для утилизации отслужившего устройства следует обратиться местный центр сбора и утилизации.
- Для получения дополнительной информации о переработке обратитесь на вебсайт MSI или местному дистрибьютору.
- Вопросы, связанные с утилизацией и переработкой продукции MSI можно задать по адресу gpcontdev@msi.com



Внимание!

Длительная работа за монитором может негативно повлиять на ваше зрение.

Рекомендации:

1. Делайте 10-минутную паузу после каждых 30 минут работы за монитором.
2. Детям младше 2 лет не рекомендуется проводить время за монитором. Для детей старше 2-х лет общее время, проведенное за монитором в течение дня, не должно превышать 1 час.

Уведомление об авторских правах и товарных знаках

Copyright © Micro-Star Int'l Co., Ltd. Все права защищены. Логотип MSI является зарегистрированным товарным знаком компании Micro-Star Int'l Co., Ltd. Все другие упоминаемые знаки и названия могут быть торговыми марками их соответствующих владельцев. Не предоставляется никаких гарантий, прямо выраженных или подразумеваемых, относительно точности и полноты информации, представленной в настоящем документе. MSI оставляет за собой право вносить изменения в данный документ без предварительного уведомления.

Техническая поддержка

В случае поломки устройства обратитесь по месту его приобретения или в авторизованный сервисный центр. Техническую поддержку можно также получить на сайте <https://www.msi.com/support/>.

Приложение к руководству пользователя

1. Оборудование

- Жидкокристаллический монитор

2. Модели

- 3DB4 (маркетинговое наименование Optix AG321CR)
- 3DB4 (маркетинговое наименование Optix AG321CQR)

3. Торговая марка

msi

4. Назначение

- Монитор предназначен для отображения графической и текстовой информации, передаваемой от источника цифрового видеосигнала.

5. Технические характеристики

- Приведены в Руководстве Пользователя (раздел «Технические характеристики»)

6. Изготовитель, Адрес изготовителя

- MICRO-STAR INTERNATIONAL CO., LTD.
- No. 69, Lide Street, Zhonghe District, New Taipei City 235, Taiwan

7. Страна производства

- Китай

8. Юридическое лицо, осуществляющее действия от имени Изготовителя при оценке соответствия и выпуске в обращение продукции на территории Евразийского Экономического Союза (ЕАЭС), а также ответственное за несоответствие продукции требованиям технических регламентов Таможенного союза, технических регламентов ЕАЭС.

- ООО «ЭмЭсАй Компьютер»
- 127273, г. Москва, Березовая аллея, 5А стр. 7, офис 307А
- Телефон : +7 (495) 981-4509
- Факс: +7 (495) 981-4508

9. Соответствует

- ТР ТС 004/2011 «О безопасности низковольтного оборудования»
- ТР ТС 020/2011 «Электромагнитная совместимость технических средств»
- ТР ЕАЭС 037/2016 «Об ограничении применения опасных веществ в изделиях электротехники и радиоэлектроники»

10. Знак обращения на рынке



11. Правила и условия безопасной эксплуатации (использования)

- Приведены в Руководстве Пользователя (раздел «Безопасное использование монитора»)

12. Правила и условия монтажа

- Приведены в Руководстве Пользователя (глава «Начало Работы»)

13. Правила и условия хранения

- Приведены в Руководстве Пользователя (раздел «Технические характеристики»)

14. Правила и условия транспортировки

- Транспортировка устройства допускается только в заводской упаковке, любым видом транспорта, без каких-либо ограничений по расстоянию.

15. Правила и условия реализации

- Без ограничений

16. Правила и условия утилизации

- По окончании срока службы оборудования, пожалуйста, свяжитесь с авторизованным сервисным центром MSI, чтобы получить информацию о его утилизации.

17. Действия в случае обнаружения неисправности оборудования

- В случае обнаружения неисправности:
 1. Выключите монитор.
 2. Отсоедините вилку кабеля питания от электрической сети.
 3. Подключите вилку кабеля питания к электрической сети.
 4. Включите устройство.
 5. Если действия, описанные в п. 1.-4. , не привели к желаемому результату, обратитесь, пожалуйста, в техническую поддержку MSI или в авторизованный сервисный центр MSI.

Техническая поддержка MSI

Горячая линия: 8 800 700 77 08

Для Москвы: +7 (495) 981 45 09

E-mail: RUSupport@msi.com

Список авторизованных сервисных центров MSI представлен на сайте

<https://ru.msi.com>

18. Месяц и год изготовления оборудования

- Дата производства (месяц, год) указана на наклейке упаковочной коробки.

Уважаемый Пользователь!

Спасибо, что выбрали монитор **msi**