

Серия MEG

OLED МОНИТОР

MEG 342C QD-OLED (модель: 3DC4)

Руководство пользователя

Содержание

Начало работы	3
Комплектация	3
Установка монитора на подставку	4
Установка крышки для задней панели портов ввода/ вывода	5
Настройка положения экрана	6
Обзор монитора	7
Подключение монитора к ПК.....	10
Экранное меню.....	11
Джойстик навигации.....	11
«Горячая» клавиша.....	11
Настройка экранного меню	12
G.I.	13
Игры	15
Профессиональный.....	16
Изображение	17
Источник сигнала	18
PIP/PBP	19
Кнопка навигации	20
Настройка.....	21
MSI OLED Care	23
Технические характеристики.....	25
Поддерживаемые режимы изображения	27
Устранение неполадок	30
Безопасное использование монитора.....	31
Сертификация TÜV Rheinland	33
Соответствие нормативным требованиям	34
Приложение к руководству пользователя	37

Журнал изменений

V1.1, 05/2023

Начало работы

В данном разделе описывается процедура установки и подключения монитора. Будьте осторожны при подключении устройств. Для защиты от статического электричества используйте антистатический браслет.

Комплектация

Монитор	MEG 342C QD-OLED
Документы	Краткое руководство по установке монитора (Quick Start Guide)
	Руководство пользователя
Аксессуары	Подставка и крепежные винты
	Основание подставки и крепежные винты
	Держатель для провода мыши
	Крышка для задней панели портов ввода/ вывода
	Крышка подставки
	Винты для настенного кронштейна
	Кабель питания
Кабели	Кабель DisplayPort (опционально)
	Сверхвысокоскоростной кабель HDMI™ (опционально)
	Кабель USB Type-C (опционально)
	Кабель USB (опционально) (для подключения портов USB Type-B)
	Комбинированный аудиоразъем 3.5мм (опционально)

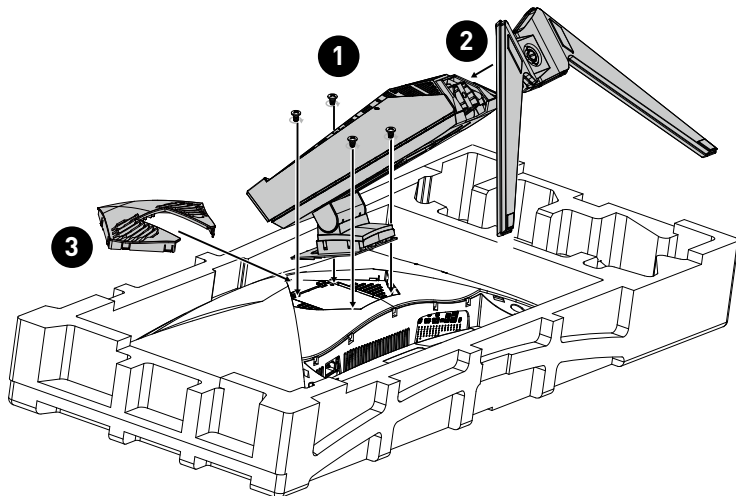


Важно

- Если какие-либо предметы, включенные в комплект поставки, отсутствуют или повреждены, обратитесь по месту приобретения продукта.
- Комплект поставки может изменяться в зависимости от региона.
- Поставляемый кабель питания предназначен исключительно для этого монитора. Не используйте его с другим устройством.

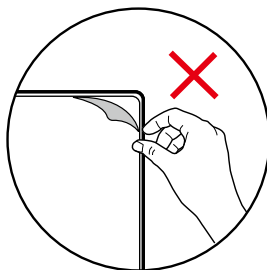
Установка монитора на подставку

1. Положите монитор в защитную упаковку из пенопласта. Совместите подставку с пазом на мониторе. Зафиксируйте подставку винтами.
2. Присоедините основание к подставке и зафиксируйте его винтом.
3. Задвиньте крышку подставки, чтобы зафиксировать ее.
4. Перед расположением монитора вертикально убедитесь, что подставка полностью зафиксирована.



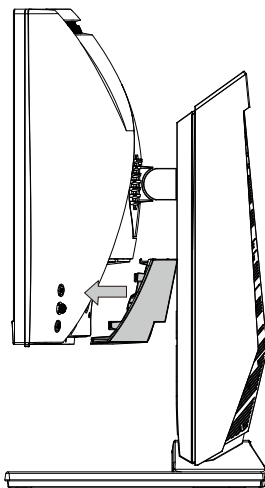
Важно

- Чтобы не поцарапать экран, кладите монитор на мягкую поверхность экраном вниз.
- Во избежание повреждения монитора не прикасайтесь к нему острыми предметами.
- Паз для установки подставки также можно использовать для крепления монитора на стену. Пожалуйста, обратитесь к поставщику оборудования или в магазин для приобретения подходящего настенного крепления.
- Данный продукт поставляется без защитной пленки! Любые механические повреждения устройства, включая снятие поляризационной пленки с экрана, могут повлиять на гарантию!



Установка крышки для задней панели портов ввода/вывода

Установите прилагаемую крышку для задней панели портов ввода/вывода, как показано на рисунке ниже.



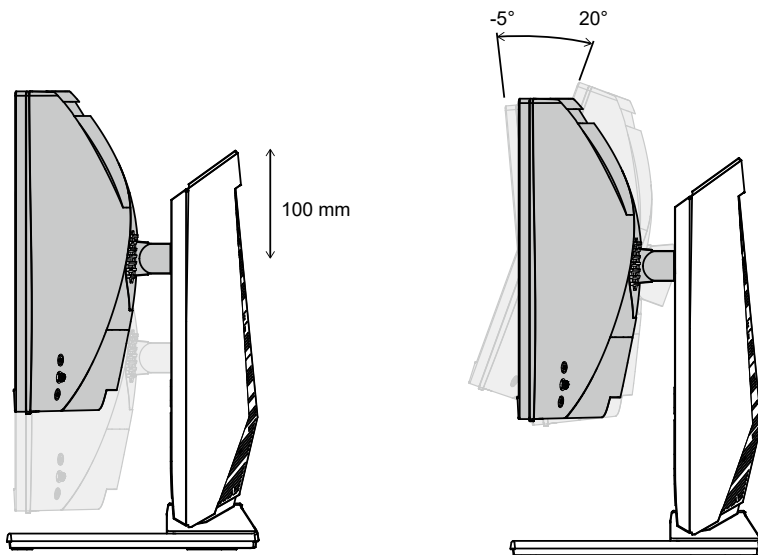
Настройка положения экрана

Данный монитор позволяет изменять положение экрана, чтобы добиться максимального комфорта во время работы.

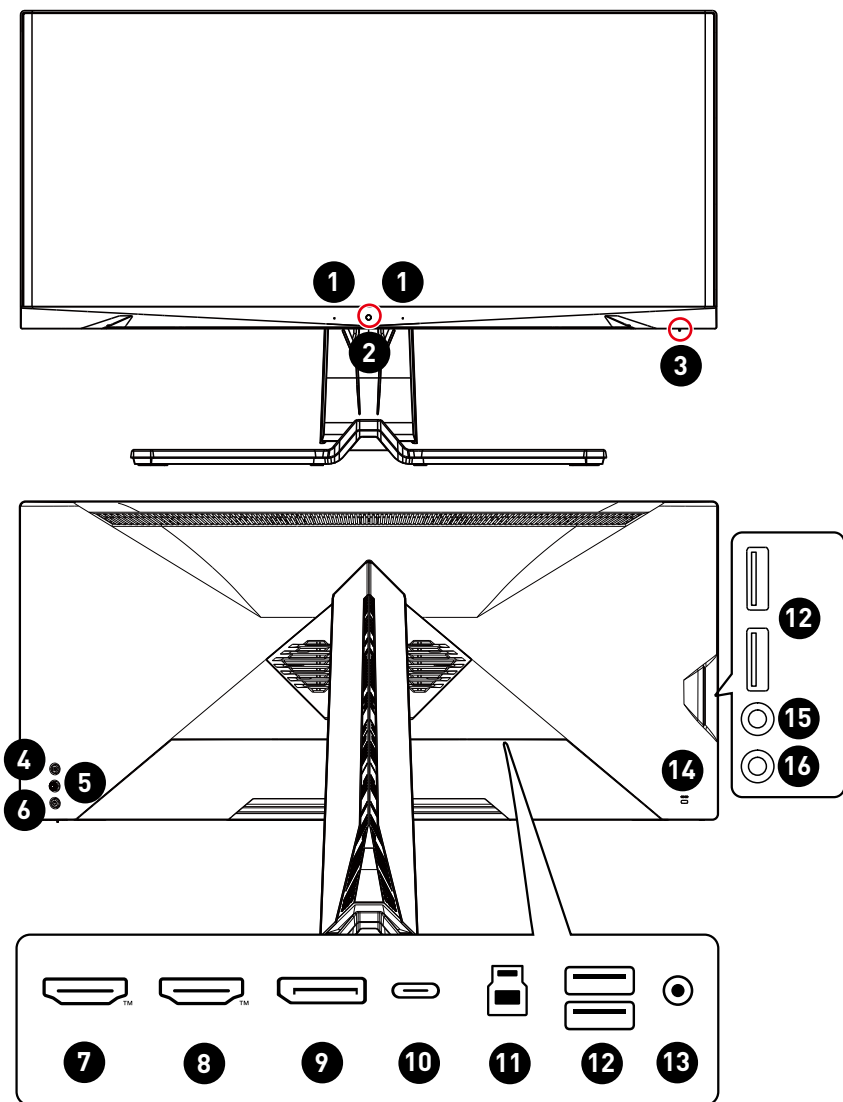


Важно


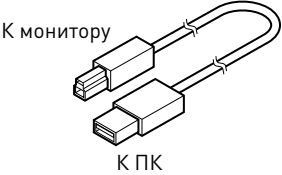
- При настройке положения экрана старайтесь не прикасаться к его поверхности.
- Перед поворотом монитора слегка наклоните его назад.



Обзор монитора

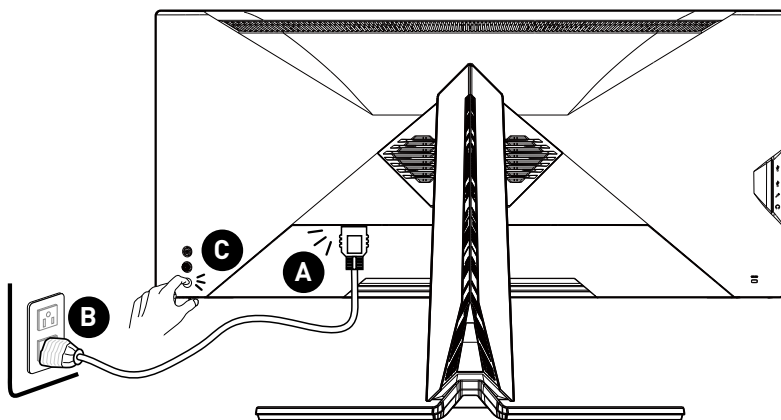


1	Микрофон						
2	Датчик освещенности						
3	Индикатор питания Светится белым, когда монитор включен. Загорается оранжевым, когда сигнал отсутствует. Светится оранжевым, когда монитор находится в режиме ожидания.						
4	Клавиша Масго Для активации экранного меню.						
5	Джойстик навигации						
6	Кнопка включения						
7	Разъем HDMI™  <small>HIGH-DEFINITION MULTIMEDIA INTERFACE</small> Поддерживает HDMI™ CEC, 3440x1440@175 Гц, в соответствии с требованиями HDMI™ 2.1.						
8	Разъем HDMI™  <small>HIGH-DEFINITION MULTIMEDIA INTERFACE</small> Поддерживает 3440x1440@175 Гц в соответствии с требованиями HDMI™ 2.1.						
9	Разъем DisplayPort Поддерживает 3440x1440@175 Гц в соответствии со стандартом Разъем DisplayPort 1.4.						
10	Разъем USB Type-C Этот порт поддерживает режим DisplayPort Alternate Mode (DP Alt), а также обеспечивает подключенные устройства питанием мощностью до 20В/3.25А (65Вт). <table border="1" data-bbox="680 1018 877 1236"> <thead> <tr> <th>USB Type-C для зарядки</th> </tr> </thead> <tbody> <tr> <td>5В / 3А (15Вт)</td> </tr> <tr> <td>9В / 3А (27Вт)</td> </tr> <tr> <td>12В / 3А (36Вт)</td> </tr> <tr> <td>15В / 3А (45Вт)</td> </tr> <tr> <td>20В / 3.25А (65Вт)</td> </tr> </tbody> </table>	USB Type-C для зарядки	5В / 3А (15Вт)	9В / 3А (27Вт)	12В / 3А (36Вт)	15В / 3А (45Вт)	20В / 3.25А (65Вт)
USB Type-C для зарядки							
5В / 3А (15Вт)							
9В / 3А (27Вт)							
12В / 3А (36Вт)							
15В / 3А (45Вт)							
20В / 3.25А (65Вт)							

<p>11</p>	<p>Разъем USB 3.2 Gen 1 Type-B</p> <p>Для подключения восходящего USB-кабеля.</p> <p> Важно</p> <p><i>Используя этот разъем, подключите монитор к компьютеру с помощью USB-кабеля из комплекта поставки. После этого можно будет пользоваться имеющимися у монитора разъемами USB Type A.</i></p>	
<p>12</p>	<p>Разъем USB 3.2 Gen 1</p> <p>Разъем предназначен для подключения USB устройств. (Скорость передачи до 5 Гбит/с)</p>	
<p>13</p>	<p>Комбинированный аудиоразъем</p>	
<p>14</p>	<p>Слот для замка Kensington</p>	
<p>15</p>	<p>Разъем для подключения микрофона</p>	
<p>16</p>	<p>Разъем для подключения наушников</p>	

Подключение монитора к ПК

1. Выключите компьютер.
2. Подключите монитор к компьютеру видеокабелем.
3. Подключите один конец кабеля питания к монитору. (Рисунок А)
4. Вставьте шнур питания в электрическую розетку. (Рисунок В)
5. Включите монитор. (Рисунок С)
6. Включите компьютер, и монитор автоматически определит источник видеосигнала.



Экранное меню

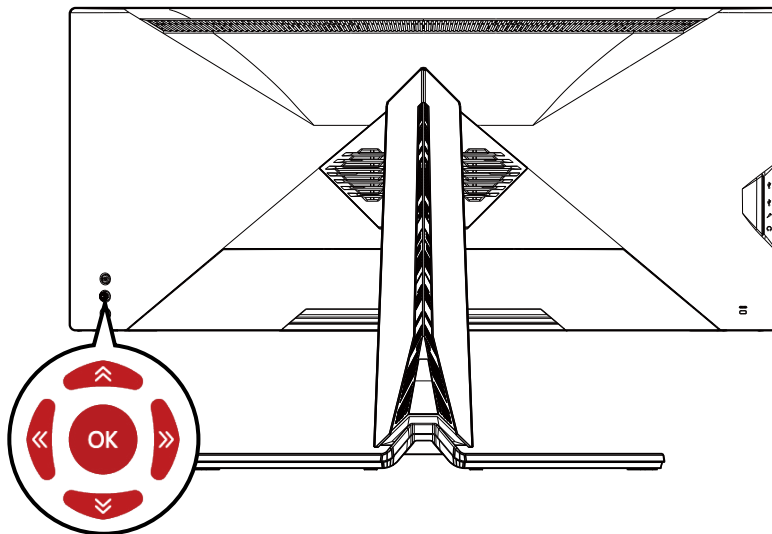
В данном разделе описываются настройки, доступные в экранном меню монитора.



Любая информация может быть изменена без предварительного уведомления.

Джойстик навигации

Джойстик навигации – это удобное средство навигации по экранному меню монитора.



Вверх/ Вниз/ Влево/ Вправо:

- Выбор пунктов меню
- Изменение значения выбранного параметра
- Вход / Выход из пунктов меню

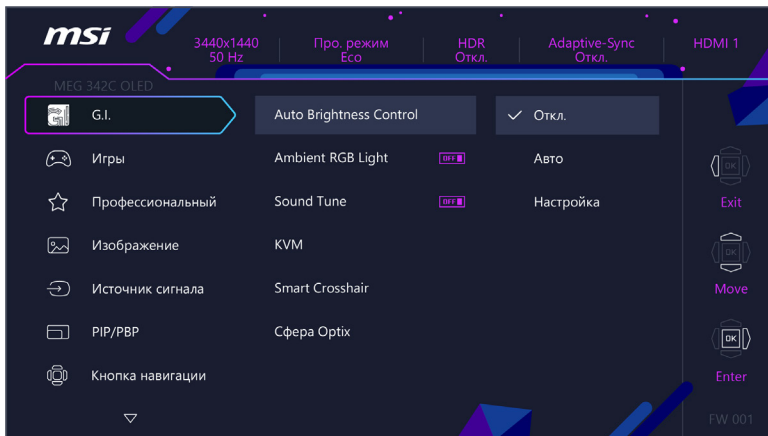
Нажатие (OK):

- Открытие экранного меню
- Вход в подменю
- Подтверждение выбранного пункта меню или параметра

«Горячая» клавиша

- При открытом экранном меню используйте кнопку «вверх», «вниз», «влево» или «вправо» для входа в меню предустановленных функций.
- Пользователи могут настроить функцию «горячих» клавиш для входа в другой пункт меню.

Настройка экранного меню




Важно

Следующие функции будут недоступны при выборе сигналов HDR:

- Система ночного видения
- Фильтр синего света
- Яркость
- Контрастность
- Цветовая температура
- Сфера Optix
- Auto Brightness Control
- Ambient RGB Light
- PIP/PBP

G.I.

Меню первого уровня	Меню второго и третьего уровней	Описание						
Auto Brightness Control	Откл.	<ul style="list-style-type: none"> Эта функция определяет окружающее освещение и автоматически выбирает оптимальные настройки яркости монитора с помощью встроенного датчика освещенности и алгоритма искусственного интеллекта (AI). В режиме «Настройка» пользователи могут настроить кривую для автоматической регулировки яркости. Включение «Auto Brightness Control» повлияет на доступность следующей функции: <table border="1"> <thead> <tr> <th>Функция</th> <th>Состояние</th> </tr> </thead> <tbody> <tr> <td>» Яркость</td> <td>Параметр не может быть изменен</td> </tr> </tbody> </table>	Функция	Состояние	» Яркость	Параметр не может быть изменен		
	Функция		Состояние					
	» Яркость		Параметр не может быть изменен					
Авто								
Настройка								
Ambient RGB Light	Откл.	<ul style="list-style-type: none"> Эта функция определяет цветовую температуру окружающей среды и автоматически выбирает оптимальные настройки световых эффектов с помощью встроенного датчика RGB Sensor и алгоритма AI. Включение «Ambient RGB Light» повлияет на доступность следующих функций: <table border="1"> <thead> <tr> <th>Функция</th> <th>Состояние</th> </tr> </thead> <tbody> <tr> <td>» Фильтр синего света</td> <td>Отключена</td> </tr> <tr> <td>» Цветовая температура</td> <td>Параметр не может быть изменен</td> </tr> </tbody> </table>	Функция	Состояние	» Фильтр синего света	Отключена	» Цветовая температура	Параметр не может быть изменен
	Функция		Состояние					
» Фильтр синего света	Отключена							
» Цветовая температура	Параметр не может быть изменен							
Вкл.								
Sound Tune	Откл.	<ul style="list-style-type: none"> Эта функция позволяет включить технологию активного шумоподавления (ANC) с помощью встроенного массива цифровых микрофонов и алгоритма AI. Для правильной работы «Sound Tune» подключите восходящий USB-порт монитора к компьютеру. 						
	Вкл.							

Меню первого уровня	Меню второго и третьего уровней		Описание						
KVM	Авто		<ul style="list-style-type: none"> Если выбран параметр «Авто», монитор будет автоматически переключаться между источниками входного сигнала USB, такими как клавиатуры, мышь или другие устройства USB. Пользователи также могут выбрать восходящий порт или порт USB Type-C в качестве единственного источника сигнала USB. 						
	Upstream								
	Type C								
Умный прицел	Значок	Нет	<ul style="list-style-type: none"> Эта функция улучшает видимость перекрестия прицела в игре с помощью алгоритма AI. Пользователи могут выбрать цвет и положение перекрестия прицела. 						
									
	Цвет	Белый							
		Красный							
		Авто							
	Разместить								
Сброс									
Сфера Optix	Размер сферы	Небольшой	<ul style="list-style-type: none"> «Сфера Optix» используется для увеличения центральной области экрана. Для подробной настройки используйте параметры «Размер сферы» и «Коэффициент сферы». 						
		Средний							
		Большой							
	Коэффициент сферы	x1.5	<ul style="list-style-type: none"> Возможно одновременно включить функции «Smart Crosshair» и «Сфера Optix». Включение «Сфера Optix» повлияет на доступность следующих функций: 						
		x2							
		x4							
	Откл.		<table border="1"> <thead> <tr> <th>Функция</th> <th>Состояние</th> </tr> </thead> <tbody> <tr> <td>» Adaptive-Sync</td> <td rowspan="2">Отключена</td> </tr> <tr> <td>» RIP/PBR</td> </tr> <tr> <td>» Размер экрана 1:1</td> <td>Авто</td> </tr> </tbody> </table>	Функция	Состояние	» Adaptive-Sync	Отключена	» RIP/PBR	» Размер экрана 1:1
Функция	Состояние								
» Adaptive-Sync	Отключена								
» RIP/PBR									
» Размер экрана 1:1	Авто								
Вкл.									

Игры

Меню первого уровня	Меню второго и третьего уровней		Описание
Игровой режим	Премиум цвет		<ul style="list-style-type: none"> Используйте кнопку «вверх» или «вниз» для выбора и предварительного просмотра. Нажмите кнопку «ОК», чтобы применить выбранный режим.
	Пользовательская		
	Шутеры		
	Гонки		
	Стратегии		
	Ролевые игры		
Система ночного видения	Откл.		<ul style="list-style-type: none"> Данная функция улучшает яркость фона и рекомендуется для шутеров.
	Обычное		
	Высокая		
	Максимальная		
	A.I.		
Частота обновления	Положение	Слева сверху	<ul style="list-style-type: none"> Положение сообщения настраивается в экранном меню. Нажмите кнопку «ОК», чтобы подтвердить и применить положение информационного сообщения о частоте обновления. Данный монитор работает с предварительно установленной частотой обновления экрана, заданной операционной системой.
		Справа сверху	
		Слева снизу	
		Справа снизу	
		Настройка	
	Откл.		
	Вкл.		
Таймер	Положение	Слева сверху	<ul style="list-style-type: none"> После установки времени, нажмите кнопку «ОК», чтобы включить таймер. Предустановленный таймер необходимо вручную восстановить после отключения питания переменного тока.
		Справа сверху	
		Слева снизу	
		Справа снизу	
		Настройка	
	Откл.		
	15:00	00:01 ~ 99:59	
	30:00		
	45:00		
	60:00		

Меню первого уровня	Меню второго и третьего уровней	Описание							
Adaptive-Sync	Откл.	<ul style="list-style-type: none"> Функция «Adaptive-Sync» предотвращает появление эффекта разрыва изображения на экране. Включение «Adaptive-Sync» повлияет на доступность следующих функций: <table border="1"> <thead> <tr> <th>Функция</th> <th>Состояние</th> </tr> </thead> <tbody> <tr> <td>» Размер экрана 1:1</td> <td>Авто</td> </tr> <tr> <td>» PIP/PBP</td> <td rowspan="2">Отключена</td> </tr> <tr> <td>» Сфера Optix</td> </tr> </tbody> </table>	Функция	Состояние	» Размер экрана 1:1	Авто	» PIP/PBP	Отключена	» Сфера Optix
	Функция		Состояние						
» Размер экрана 1:1	Авто								
» PIP/PBP	Отключена								
» Сфера Optix									
	Вкл.								

Профессиональный

Меню первого уровня	Меню второго уровня	Описание
Про. режим	Эко	<ul style="list-style-type: none"> Используйте кнопку «вверх» или «вниз» для выбора и предварительного просмотра. Нажмите кнопку «ОК», чтобы применить выбранный режим.
	Пользовательская	
	Анти-синий	
	Фильм	
	Офис	
	sRGB	
	Adobe RGB	
	Display P3	

Меню первого уровня	Меню второго уровня	Описание				
Фильтр синего света	Откл.	<ul style="list-style-type: none"> • Функция «Фильтр синего света» защищает глаза от синего света. Если функция «Фильтр синего света» включена, она регулирует цветовую температуру экрана, добавляя желтый свет. • Если для параметра «Про. режим» установлено значение «Анти-синий», обязательно включится функция «Фильтр синего света». • В мониторе доступна функция «Фильтр синего света», которая уменьшает излучаемый синий свет без изменения настроек экранного меню. • Включение «Фильтр синего света» повлияет на доступность следующей функции: <table border="1" data-bbox="519 655 919 730"> <thead> <tr> <th>Функция</th> <th>Состояние</th> </tr> </thead> <tbody> <tr> <td>» Ambient RGB Light</td> <td>Отключена</td> </tr> </tbody> </table>	Функция	Состояние	» Ambient RGB Light	Отключена
	Функция		Состояние			
» Ambient RGB Light	Отключена					
Вкл.						
Улучшение изображения	Откл.	<ul style="list-style-type: none"> • Функция «Улучшение изображения» изменяет качество грани изображения, повышая их резкость. 				
	Минимальная					
	Средняя					
	Высокая					
	Максимальная					

Изображение

Меню первого уровня	Меню второго и третьего уровней	Описание
Яркость	0-100	<ul style="list-style-type: none"> • Регулирует яркость в соответствии с окружающим освещением.
Контрастность	0-100	<ul style="list-style-type: none"> • Регулирует контрастность, чтобы не уставали глаза.
Резкость	0-5	<ul style="list-style-type: none"> • Резкость улучшает четкость и детали изображения.

Меню первого уровня	Меню второго и третьего уровней	Описание						
Цветовая температура	Холодный цвет	<ul style="list-style-type: none"> Используйте кнопку «вверх» или «вниз» для выбора и предварительного просмотра. Нажмите кнопку «ОК», чтобы применить выбранный режим. Пользователи могут настраивать параметр «Цветовая температура» в режиме «Настройка». 						
	Обычная							
	Теплый цвет							
	Настройка		R [0-100]					
		G [0-100]						
		B [0-100]						
Размер экрана	Авто	<ul style="list-style-type: none"> Пользователь может регулировать «Размер экрана» в любом режиме, при любом разрешении и частоте обновления экрана. Выбор параметра «Размер экрана 1:1» повлияет на доступность следующих функций: <table border="1"> <thead> <tr> <th>Функция</th> <th>Состояние</th> </tr> </thead> <tbody> <tr> <td>» Adaptive-Sync</td> <td rowspan="3">Отключена</td> </tr> <tr> <td>» Сфера Optix</td> </tr> <tr> <td>» PIP/PBP</td> </tr> </tbody> </table>	Функция	Состояние	» Adaptive-Sync	Отключена	» Сфера Optix	» PIP/PBP
	Функция		Состояние					
	» Adaptive-Sync		Отключена					
	» Сфера Optix							
	» PIP/PBP							
4:3								
16:9								
21:9								
1:1								
DisplayHDR	True Black 400	Пользователи могут настроить DisplayHDR в положение «True Black 400» или «До 1000 нит».						
	До 1000 нит							

Источник сигнала

Меню первого уровня	Меню второго уровня	Описание
HDMI™ 1		<ul style="list-style-type: none"> Пользователи могут выбрать «Источник сигнала» в любом режиме.
HDMI™ 2		
DP		
Type C		
Автопоиск	Откл.	<ul style="list-style-type: none"> Используйте джойстик навигации для выбора источника сигнала в следующих случаях: <ul style="list-style-type: none"> Для параметра «Автопоиск» установлено значение «Откл.» и монитор находится в режиме энергосбережения; На экране монитора отображается окно «Нет сигнала».
	Вкл.	

PIP/PBP

Меню первого уровня	Меню второго и третьего уровней		Описание										
Откл.			<ul style="list-style-type: none"> В режиме PIP (Picture in Picture) на экран выводится изображение с нескольких источников видеосигнала одновременно. Главное изображение выводится на полный экран, а одно или несколько дополнительных – в отдельных окошках. В режиме PBP (Picture by Picture) два изображения с двух источников видеосигнала выводятся бок о бок. Функция «Переключение монитора» позволяет пользователям переключаться между первичным и вторичным источниками сигнала. Если имеется только один входной сигнал, «Переключение монитора» и «Переключение звука» будут недоступны. Переключитесь между режимами 1/2 для разделения экрана. Включение PIP/ PBP повлияет на доступность следующих функций: 										
PIP	Источник	HDMI™ 1											
		HDMI™ 2											
		DP											
		Type C											
	Размер PIP	Небольшой											
		Средний											
		Большой											
	Положение	Слева сверху											
		Справа сверху											
		Слева снизу											
Справа снизу													
Настройка													
Переключение монитора													
Переключение звука													
PBP	Режим 1												
	Режим 2												
	Источник 1	HDMI™ 1											
		HDMI™ 2											
		DP											
		Type C											
	Источник 2	HDMI™ 1											
		HDMI™ 2											
		DP											
		Type C											
Переключение монитора													
Переключение звука													
		<table border="1"> <thead> <tr> <th>Функция</th> <th>Состояние</th> </tr> </thead> <tbody> <tr> <td>» Adaptive-Sync</td> <td rowspan="3">Отключена</td> </tr> <tr> <td>» Сфера Optix</td> </tr> <tr> <td>» HDMI™ CEC</td> </tr> <tr> <td>» Размер экрана 1:1</td> <td>Авто</td> </tr> <tr> <td>» DisplayHDR</td> <td rowspan="2">Параметр не может быть изменен</td> </tr> <tr> <td>» HDMI™ 2.1</td> </tr> </tbody> </table>	Функция	Состояние	» Adaptive-Sync	Отключена	» Сфера Optix	» HDMI™ CEC	» Размер экрана 1:1	Авто	» DisplayHDR	Параметр не может быть изменен	» HDMI™ 2.1
Функция	Состояние												
» Adaptive-Sync	Отключена												
» Сфера Optix													
» HDMI™ CEC													
» Размер экрана 1:1	Авто												
» DisplayHDR	Параметр не может быть изменен												
» HDMI™ 2.1													

Кнопка навигации

Меню первого уровня	Меню второго уровня	Описание
Вверх	Откл.	• Все элементы кнопок навигации можно настраивать в экранном меню.
Вниз	Яркость	
Влево	Игровой режим	
Вправо	Умный прицел	
	Таймер	
	Источник сигнала	
	Режим PIP/PBP	
	Частота обновления	
	Информ. на экране	
	Система ночного видения	
	Сфера Optix	
	KVM	

Настройка

Меню первого уровня	Меню второго уровня	Описание	
Язык	繁體中文	<ul style="list-style-type: none"> Пользователям необходимо нажать кнопку «ОК» для сохранения выбора. Выбранный язык сохраняется при сбросе настроек монитора до заводских значений по умолчанию. 	
	English		
	Français		
	Deutsch		
	Italiano		
	Español		
	한국어		
	日本語		
	Русский		
	Português		
	简体中文		
	Bahasa Indonesia		
	Türkçe		
	(Другие языки будут доступны в будущем)		
Прозрачность	0~5	<ul style="list-style-type: none"> Пользователи могут настраивать «Прозрачность» в любом режиме. 	
Таймер меню	5~30 с	<ul style="list-style-type: none"> Пользователи могут изменять параметр «Таймер меню» в любом режиме. 	
Источник звука	Аналоговый	<ul style="list-style-type: none"> Перед выбором аналогового источника звука убедитесь, что аудиокабель на ПК надежно подключен к монитору. 	
	Цифровой		
SpectrumBar	Откл.	<ul style="list-style-type: none"> Пользователи могут настроить SpectrumBar в положение «MSI - Mystic Light», «MSI - Glow Sync» или «Откл.». 	
	MSI - Mystic Light		
	MSI - Glow Sync		
	RGB Brightness	20%	<ul style="list-style-type: none"> Пользователи могут регулировать яркость RGB.
		40%	
		60%	
80%			
	100%		

Меню первого уровня	Меню второго уровня	Описание
Кнопка включения	Откл.	<ul style="list-style-type: none"> Если выбран параметр «Откл.», нажатие кнопки включения выключает монитор.
	Ожид.	<ul style="list-style-type: none"> Если выбран параметр «Ожид.», нажатие кнопки включения выключает панель и подсветку монитора.
Информ. на экране	Откл.	<ul style="list-style-type: none"> Информация о состоянии монитора отображается в правой части экрана.
	Вкл.	
HDMI™ 2.1	Console	<ul style="list-style-type: none"> Для достижения максимального разрешения 3440x1440 @175Гц, HDMI™ 2.1 должен быть установлен на параметр «PC».
	PC	
HDMI™ CEC	Откл.	<ul style="list-style-type: none"> HDMI™ CEC (Consumer Electronics Control) поддерживает Sony PlayStation®, Nintendo® Switch™, Xbox Series X S и различные аудиовизуальные устройства, поддерживающие CEC. При включении функции HDMI™ CEC: <ul style="list-style-type: none"> Когда устройство с поддержкой HDMI CEC включено, монитор также автоматически включается. Когда монитор выключен, устройство с поддержкой CEC переходит в режим энергосбережения. Когда Sony PlayStation®, Nintendo® Switch™ или Xbox Series X S подключены, для игрового и профессионального режимов будет автоматически установлен режим по умолчанию, который можно изменить позже.
	Вкл.	
Type C PD Charge	Откл.	<ul style="list-style-type: none"> Поддержка зарядки портативных устройств через разъем USB Type-C с мощностью до 65 Вт (20 В/3.25 А).
	Вкл.	
Сброс	Да	<ul style="list-style-type: none"> Пользователи могут сбросить и восстановить параметры экранного меню заводских значений по умолчанию в любом режиме.
	Нет	


MSI OLED Care

Меню первого уровня	Меню второго и третьего уровней	Описание
Сдвиг пикселей	Медленный	<ul style="list-style-type: none"> • Перемещает пиксели экрана через равные промежутки времени, чтобы предотвратить выгорание экрана или появление остаточного изображения.
	Обычное	
	Быстрый	
Защита панели	Кратковременная	<ul style="list-style-type: none"> • Для поддержания качества изображения панели на высоком уровне функция (кратковременной) защиты панели автоматически активируется после использования монитора более 4 часов. • Выполнение этой защитной функции занимает несколько минут. • Индикатор питания будет мигать оранжевым до завершения. • В процессе выполнения не отключайте шнур питания от монитора. • В процессе выполнения нажмите на кнопку питания повторно, чтобы отменить эту функцию.
	Долговременная	<ul style="list-style-type: none"> • Для поддержания качества изображения панели на высоком уровне функция (долговременной) защиты панели автоматически активируется после использования монитора более 1500 часов. • Выполнение этой защитной функции занимает час. • Индикатор питания будет мигать белым до завершения. • В процессе выполнения на экране может появиться смещающаяся полоса. Это нормальное явление, а не неисправность. • В процессе выполнения не отключайте шнур питания от монитора. • В процессе выполнения нажмите на кнопку питания повторно, чтобы отменить эту функцию.

Меню первого уровня	Меню второго и третьего уровней		Описание
Опр. стат. экр.	Откл.		<ul style="list-style-type: none"> • При включении функции «Опр. стат. экр.»: • При обнаружении статичных изображений в течение длительного времени монитор снижает яркость для предотвращения выгорания экрана. • При обнаружении движущихся изображений монитор восстанавливает предыдущую настройку яркости.
	Вкл.		
	Начало в	50 сек.	<ul style="list-style-type: none"> • Определяет, как долго статичное изображение остается на экране.
		100 сек.	
	Требуемое время	120 сек.	<ul style="list-style-type: none"> • Определяет время уменьшения яркости после обнаружения статичного изображения в течение 50/100 секунд. • Уровень уменьшения зависит от настройки параметра «Уменьш. уровня».
240 сек.			
Уменьш. уровня	1-7	<ul style="list-style-type: none"> • Пользователи могут выбрать уровень уменьшения яркости. • Эффект уменьшения яркости зависит от настроек «Яркость» или «DisplayHDR». 	
Свед. об OLED пан.			<ul style="list-style-type: none"> • Отображается информация о функции «MSI OLED Care».

Технические характеристики*

Монитор	MEG 342C QD-OLED
Размер диагонали	34 дюйма
Кривизна экрана	1800R
Тип панели	OLED
Разрешение	3440 x 1440 (UWQHD)
Соотношение сторон	21:9
Яркость	<ul style="list-style-type: none">• SDR: 250 нит• Пиковая яркость HDR: 1000 инт
Контрастность	1000000:1
Частота обновления	175Гц
Время отклика	0.03 мс (GTG)
Дополнительные разъемы	<ul style="list-style-type: none">• 2 разъема HDMI™• 1 разъем DisplayPort• 1 разъем USB Type-C• 1 разъем USB 3.2 Gen 1 Type-B• 4 разъема USB 3.2 Gen 1• 1 разъем для подключения наушников• 1 разъем микрофона• 1 комбинированный аудиоразъем
Углы обзора	178°(Г), 178°(В)
DCI-P3**/ sRGB	99.3%/ 139.1%
Покрытие экрана	Антибликовое
Кол-во отображаемых цветов	1.07 млрд. (10 бит)
Параметры электропитания монитора	100-240В~, 50/60Гц, 3.5А
Энергопотребление	При работе: < 280Вт В спящем режиме: < 0.5Вт Питание выключено: < 0.3Вт

Монитор		MEG 342C QD-OLED
Настройка высоты		0 ~ 100мм
Настройка угла наклона		-5° ~ 20°
Настройка угла поворота влево и вправо		
Настройка угла поворота по часовой стрелке или против часовой стрелки		
Слот для замка Kensington		Есть
Совместимость с крепежом стандарта VESA		<ul style="list-style-type: none"> • Размеры пластины: 100 x 100 мм • Тип винтов: M4 x 10 мм • Диаметр резьбы: 4 мм • Шаг резьбы: 0.7 мм • Длина резьбовой части: 10 мм
Размер (Ш x В x Г)		814.3 x 463.4 x 292.6 мм
Вес	Нетто	9.3 кг
	Брутто	13.9 кг
Условия эксплуатации	Эксплуатация	<ul style="list-style-type: none"> • Температура: от 0°C до 40°C • Влажность: от 20% до 90%, без образования конденсата • Высота над уровнем моря: 0 ~ 5000м
	Условия хранения	<ul style="list-style-type: none"> • Температура: от -20°C до 60°C • Влажность: от 10% до 90%, без образования конденсата

* Некоторые технические характеристики устройства могут быть изменены изготовителем. Пожалуйста, уточняйте технические характеристики у продавца или у представителя компании-изготовителя.

** Определено в соответствии со стандартами испытаний CIE1976.

Поддерживаемые режимы изображения



Важно

Любая информация может быть изменена без предварительного уведомления.

Стандарт	Разрешение		MEG 342C QD-OLED		
			HDMI™	DP	Type-C
VGA	640x480	при 60Гц	V	V	V
		при 67Гц	V	V	V
		при 72Гц	V	V	V
		при 75Гц	V	V	V
SVGA	800x600	при 56Гц	V	V	V
		при 60Гц	V	V	V
		при 72Гц	V	V	V
		при 75Гц	V	V	V
XGA	1024x768	при 60Гц	V	V	V
		при 70Гц	V	V	V
		при 75Гц	V	V	V
SXGA	1280x1024	при 60Гц	V	V	V
		при 75Гц	V	V	V
WXGA+	1440x900	при 60Гц	V	V	V
WSXGA+	1680x1050	при 60Гц	V	V	V
Full HD	1920x1080	при 60Гц	V	V	V
QHD	2560x1440	при 60Гц	V	V	V
		при 120Гц	V	V	V
UWQHD	3440x1440	при 50Гц	V		
		при 60Гц	V *	V	V
		при 100Гц	V	V	V
		при 144Гц	V *	V	V
		при 175Гц	V *	V	V

Стандарт	Разрешение		MEG 342C QD-OLED		
			HDMI™	DP	Type-C
Разрешение видео	480P		V	V	V
	576P		V	V	V
	720P		V	V	V
	1080P	при 60Гц	V	V	V
		при 120Гц	V	V	V
	2160P	при 30Гц	V		
		при 50Гц	V		
		при 60Гц	V		
при 120Гц		V			

* HDMI™ 2.1 должен быть установлен на параметр «PC»

Стандарт	Разрешение		Режим PIP с/без HDR		
			HDMI™	DP	Type-C
Full HD	1920x1080	при 60Гц	V	V	V
QHD	2560x1440	при 60Гц	V	V	V
WUQHD	3440x1440	при 50Гц	V		
		при 60Гц	V	V	V
Разрешение видео	480P		V	V	V
	576P		V	V	V
	720P		V	V	V
	1080P	при 60Гц	V	V	V
	2160P	при 30Гц	V	V	
		при 50Гц	V	V	
при 60Гц		V	V		

Стандарт	Разрешение		Режим PBR 1 с/без HDR		
			HDMI™	DP	Type-C
Full HD	1920x1080	при 60Гц	V	V	V
Разрешение видео	480P		V	V	V
	576P		V	V	V
	720P		V	V	V
	1080P	при 60Гц	V	V	V
	2160P	при 30Гц	V	V	
		при 50Гц	V	V	
при 60Гц		V	V		
Используется для полноэкранный режим PBR	860x1440	при 60Гц	V	V	V
	2580x1440	при 60Гц	V	V	V

Стандарт	Разрешение		Режим PBR 2 с/без HDR		
			HDMI™	DP	Type-C
Full HD	1920x1080	при 60Гц	V	V	V
QHD	2560x1440	при 60Гц			V
Разрешение видео	480P		V	V	V
	576P		V	V	V
	720P		V	V	V
	1080P	при 60Гц	V	V	V
	2160P	при 30Гц	V	V	
		при 50Гц	V	V	
при 60Гц		V	V		
Используется для полноэкранный режим PBR	1720x1440	при 60Гц	V	V	V

Устранение неполадок

Не светится индикатор питания.

- Нажмите кнопку включения монитора.
- Проверьте правильность подключения кабеля питания монитора.

Отсутствует изображение.

- Убедитесь, что видеокарта правильно установлена в компьютер.
- Убедитесь, что компьютер и монитор подключены к источникам питания и включены.
- Проверьте правильность подключения сигнального кабеля монитора.
- Возможно, монитор находится в спящем режиме. Нажмите любую клавишу на клавиатуре для пробуждения монитора.

Изображение имеет неправильный размер или расположено не по центру экрана.

- Выберите подходящий режим изображения из числа предустановленных.

Не работает автоматическая настройка при подключении монитора (по принципу Plug and Play).

- Проверьте правильность подключения кабеля питания монитора.
- Проверьте правильность подключения сигнального кабеля монитора.
- Убедитесь, что монитор и видеокарта поддерживают функцию Plug and Play.

Иконки, шрифты или весь экран выглядят нечетко, смазано или имеют цветовые дефекты.

- Старайтесь не использовать удлинители для видеокабелей.
- Измените настройки яркости и контрастности.
- Измените настройки цветовых каналов или выберите другую цветовую температуру.
- Проверьте правильность подключения сигнального кабеля монитора.
- Проверьте, не погнуты ли контакты в разъемах сигнального кабеля монитора.

На экране монитора видны полосы или мерцание.

- Измените частоту обновления экрана в соответствии с характеристиками монитора.
- Обновите драйвер видеокарты.
- Убедитесь, что рядом с монитором нет электрических устройств, которые могут вызывать электромагнитные помехи.

Безопасное использование монитора

- Внимательно и полностью прочитайте указания по безопасному использованию монитора.
- Необходимо учитывать все предостережения и предупреждения на мониторе и в руководстве пользователя.
- Ремонт следует поручать только квалифицированному техническому персоналу.

Подключение электропитания

- Перед подключением монитора к электрической розетке удостоверьтесь, что напряжение питания находится в безопасных пределах и имеет величину 100~240В. Подключайте монитор к электрической розетке, имеющей заземление.
- Если шнур питания оснащен 3-х контактной вилкой, монитор должен подключаться к электрической розетке с заземлением. Не отключайте заземляющий контакт в вилке кабеля питания.
- Убедитесь, что электросеть оснащена автоматическим выключателем на 20 А (макс.).
- Всегда отсоединяйте кабель питания или обесточьте настенную розетку, если монитор не будет использоваться продолжительное время. Это позволит сэкономить электроэнергию.
- Располагайте кабель питания так, чтобы не наступать на него. Не ставьте на кабель питания никаких предметов.
- Если монитор поставляется с адаптером, используйте только адаптер, поставляемый компанией MSI и одобренный для использования с монитором.

Условия эксплуатации

- Чтобы уменьшить вероятность повреждений, возникших по причине сильного нагрева монитора, не размещайте его на мягкой, неустойчивой поверхности и не закрывайте его вентиляционные отверстия.
- Размещайте монитор только на твердой, ровной и устойчивой поверхности.
- Во избежание опрокидывания монитора, установите его на столе, стене или другом неподвижном объекте с помощью крепления, которое помогает правильно его установить.
- Во избежание возгорания или поражения электрическим током не допускайте воздействия на монитор высокой влажности и высоких температур.
- Не храните монитор в помещениях с температурой выше 60°C и ниже -20°C, так как это может привести к его повреждению.
- Максимальная температура окружающего воздуха при работе монитора не должна превышать 40°C.
- При очистке монитора обязательно выньте вилку из розетки. Избегайте использования химических средств при очистке устройства, вместо них используйте мягкую ткань. Не допускайте попадания жидкостей на монитор, так как это может привести к его повреждению или поражению электрическим током.

- Не располагайте рядом с монитором предметы, обладающие мощным электромагнитным полем.
- При возникновении любой из перечисленных ниже ситуаций обратитесь в сервисный центр для проверки монитора:
 - Повреждение кабеля питания или вилки кабеля питания.
 - В монитор попала жидкость.
 - Монитор подвергнулся воздействию влаги.
 - Монитор не работает должным образом или невозможно наладить его работу в соответствии с руководством пользователя.
 - Монитор упал и получил повреждения.
 - На мониторе имеются видимые признаки повреждения.

Сертификация TÜV Rheinland

Сертификат TÜV Rheinland Low Blue Light

Синий свет вызывает усталость глаз и дискомфорт. Мониторы MSI получили сертификат TÜV Rheinland Low Blue Light, которые обеспечивают комфорт при использовании. Следуйте приведенным ниже инструкциям, чтобы уменьшить дискомфорт от продолжительного просмотра экрана и синего света.



Low Blue Light
(Hardware
Solution)

www.tuv.com

- Разместите экран на расстоянии 50–70 см от глаз и немного ниже уровня глаз.
- Сознательное моргание время от времени поможет снизить нагрузку на глаза после длительного просмотра экрана.
- Делайте перерывы по 20 минут каждые 2 часа.
- Во время перерывов отводите взгляд от экрана и смотрите на что-нибудь удаленное не менее 20 секунд.
- Во время перерывов делайте растяжку, чтобы снять усталость или облегчить боль.
- Включите функцию Low Blue Light.

Сертификат TÜV Rheinland Flicker Free

- Компания TÜV Rheinland протестировала данный продукт, чтобы установить, производит ли дисплей видимое и невидимое для человеческого глаза мерцание и, следовательно, напрягает ли глаза пользователей.
- TÜV Rheinland разработала каталог испытаний, который устанавливает минимальные стандарты в различных диапазонах частот. Каталог испытаний основан на международно применимых стандартах или стандартах, превосходит требования этих стандартов.
- Этот продукт был проверен в лаборатории в соответствии с этими критериями.
- Ключевое слово «Flicker Free» подтверждает, что устройство не производит видимых и невидимых мерцаний, указанных в стандарте и определенных в диапазоне от 0 до 3000 Гц при различных уровнях яркости.
- Монитор не будет соответствовать стандарту Flicker Free, если включена функция «Уменьш. Смазывания»/MPRT. (Доступность функции «Уменьш. Смазывания»/MPRT зависит от модели продукта.)



Flicker Free

www.tuv.com

Соответствие нормативным требованиям

Соответствие стандартам CE

Данное устройство соответствует требованиям, изложенным в Директивах Евросоюза об электромагнитной совместимости (2014/30/EU), низковольтном оборудовании (2014/35/EU), энергоэффективности (2009/125/EC) и ограничениях на содержание вредных веществ (2011/65/EU). Оно было протестировано и признано соответствующим стандартам ИТ-оборудования, опубликованным в разделе директив Официального журнала Европейского союза.



Соответствие стандартам FCC по уровню радиопомех для устройств класса B

Данное оборудование было проверено и признано соответствующим ограничениям для цифровых устройств класса B в соответствии с правилами Федеральной комиссии по связи США (FCC), часть 15. Целью этих ограничений является обеспечение приемлемой защиты от помех при установке оборудования в жилых помещениях.



Данное устройство генерирует, использует и излучает радиочастотную энергию и при нарушении инструкций по установке и эксплуатации может создавать помехи для радиосвязи. Однако даже при соблюдении инструкций по установке нет гарантии того, что в каком-то конкретном случае не возникнут помехи.

Если данное устройство вызывает помехи при приеме радио- и телевизионных сигналов, что можно проверить, выключив и включив устройство, пользователю рекомендуется попытаться устранить помехи с помощью описанных ниже мер:

- Измените ориентацию или местоположение приемной антенны.
- Увеличьте расстояние между приемником и данным устройством.
- Подключите данное устройство к розетке в цепи, отличной от той, к которой подключен приемник.
- Проконсультируйтесь с продавцом устройства или специалистом по радио- и телевизионному оборудованию.

Примечание 1

Изменения или модификации, не утвержденные стороной, ответственной за соблюдение нормативных требований, могут повлечь за собой аннулирование прав пользователя на использование устройства.

Примечание 2

Экранированные интерфейсные кабели и кабель питания переменного тока, если таковые имеются, должны использоваться в соответствии с правилами ограничения излучений.

Это устройство соответствует требованиям части 15 правил FCC. Эксплуатация устройства возможна при соблюдении следующих двух условий:

1. Это устройство не должно вызывать помех.
2. Это устройство должно быть устойчивым ко всем принимаемым помехам, включая те, которые могут вызывать сбои в работе устройств.

Директива WEEE

Согласно Директиве 2012/19/ЕС об отходах электрического и электронного оборудования, электрическое и электронное оборудование не может больше выбрасываться как городские отходы, а производители таких продуктов обязаны принимать их обратно по окончании срока их службы.



Информация о химических веществах

В соответствии с правилами об использовании химических веществ, таких как правила EU REACH (Правило ЕС No. 1907/2006 Европейского парламента и Совета), MSI предоставляет информацию о химических веществах в продуктах на сайте: <https://csr.msi.com/global/index>

Особенности устройства, способствующие защите окружающей среды

- Пониженное энергопотребление при работе и в режиме ожидания
- Ограниченное использование веществ, опасных для окружающей среды и здоровья людей
- Простота разборки и утилизации
- Пониженное использование природных ресурсов благодаря возможностям утилизации
- Увеличенный срок службы благодаря возможностям обновления компонентов
- Снижение объема твердых отходов благодаря правилам возврата

Политика защиты окружающей среды

- Устройство разработано с учетом возможности повторного использования компонентов и их переработки, поэтому его не следует выбрасывать вместе с мусором.
- Для утилизации отслужившего устройства следует обратиться местный центр сбора и утилизации.
- Для получения дополнительной информации о переработке обратитесь на вебсайт MSI или местному дистрибьютору.
- Вопросы, связанные с утилизацией и переработкой продукции MSI можно задать по адресу grcontdev@msi.com



Внимание!

Длительная работа за монитором может негативно повлиять на ваше зрение.

Рекомендации:

1. Делайте 10-минутную паузу после каждых 30 минут работы за монитором.
2. Детям младше 2 лет не рекомендуется проводить время за монитором. Для детей старше 2-х лет общее время, проведенное за монитором в течение дня, не должно превышать 1 час.

Уведомление об авторских правах и товарных знаках

Copyright © Micro-Star Int'l Co., Ltd. Все права защищены. Логотип MSI является зарегистрированным товарным знаком компании Micro-Star Int'l Co., Ltd. Все другие упоминаемые знаки и названия могут быть торговыми марками их соответствующих владельцев. Не предоставляется никаких гарантий, прямо выраженных или подразумеваемых, относительно точности и полноты информации, представленной в настоящем документе. MSI оставляет за собой право вносить изменения в данный документ без предварительного уведомления.



Термины HDMI™, HDMI™ High-Definition Multimedia Interface, фирменный стиль HDMI™ и логотип HDMI™ являются товарными знаками или зарегистрированными товарными знаками компании HDMI™ Licensing Administrator, Inc.

Техническая поддержка

В случае поломки устройства обратитесь по месту его приобретения или в авторизованный сервисный центр. Техническую поддержку можно также получить на сайте <https://www.msi.com/support/>.

Приложение к руководству пользователя

1. Оборудование

- OLED МОНИТОР

2. Модель

- 3DC4 (маркетинговое наименование MEG 342 QD-OLED)

3. Торговая марка

msi

4. Назначение

- Монитор предназначен для отображения графической и текстовой информации, передаваемой от источника цифрового видеосигнала.

5. Технические характеристики

- Приведены в Руководстве Пользователя (раздел «Технические характеристики»)

6. Изготовитель, Адрес изготовителя

- MICRO-STAR INTERNATIONAL CO., LTD.
- No. 69, Lide Street, Zhonghe District, New Taipei City 235, Taiwan

7. Страна производства

- Китай

8. Юридическое лицо, осуществляющее действия от имени Изготовителя при оценке соответствия и выпуске в обращение продукции на территории Евразийского Экономического Союза (ЕАЭС), а также ответственное за несоответствие продукции требованиям технических регламентов Таможенного союза, технических регламентов ЕАЭС

- ООО «Универсальная сертификационная компания»

Россия, 117630, город Москва, Внутригородская территория города
Муниципальный округ Обручевский, Старокалужское шоссе, дом 65, этаж 7,
помещение I, комната 24

Телефон: +7 (495) 626-2824

Адрес электронной почты: info@unicertcom.ru

9. Соответствует

- ТР ТС 004/2011 «О безопасности низковольтного оборудования»
- ТР ТС 020/2011 «Электромагнитная совместимость технических средств»
- ТР ЕАЭС 037/2016 «Об ограничении применения опасных веществ в изделиях электротехники и радиоэлектроники»

10. Знак обращения на рынке



11. Правила и условия безопасной эксплуатации (использования)

- Приведены в Руководстве Пользователя (раздел «Безопасное использование монитора»)

12. Правила и условия монтажа

- Приведены в Руководстве Пользователя (глава «Начало Работы»)

13. Правила и условия хранения

- Приведены в Руководстве Пользователя (раздел «Технические характеристики»)

14. Правила и условия транспортировки

- Транспортировка устройства допускается только в заводской упаковке, любым видом транспорта, без каких-либо ограничений по расстоянию.

15. Правила и условия реализации

- Без ограничений

16. Правила и условия утилизации (уточнение информации, приведённой в Руководстве Пользователя)

- По окончании срока службы оборудования, пожалуйста, свяжитесь с авторизованным сервисным центром MSI, чтобы получить информацию о его утилизации.

17. Действия в случае обнаружения неисправности оборудования

- В случае обнаружения неисправности:
 1. Выключите монитор.
 2. Отсоедините вилку кабеля питания от электрической сети.
 3. Подключите вилку кабеля питания к электрической сети.
 4. Включите устройство.
 5. Если действия, описанные в п. 1.-4. , не привели к желаемому результату, обратитесь, пожалуйста, в техническую поддержку MSI или в авторизованный сервисный центр MSI.

Техническая поддержка MSI

Горячая линия: 8 800 700 77 08

Для Москвы: +7 (495) 981 45 09

E-mail: RUSupport@msi.com

Список авторизованных сервисных центров MSI представлен на сайте

<https://ru.msi.com>

18. Месяц и год изготовления оборудования

- Дата изготовления указана на наклейке, расположенной на задней стороне монитора.

Уважаемый Пользователь!

Спасибо, что выбрали монитор **msi**