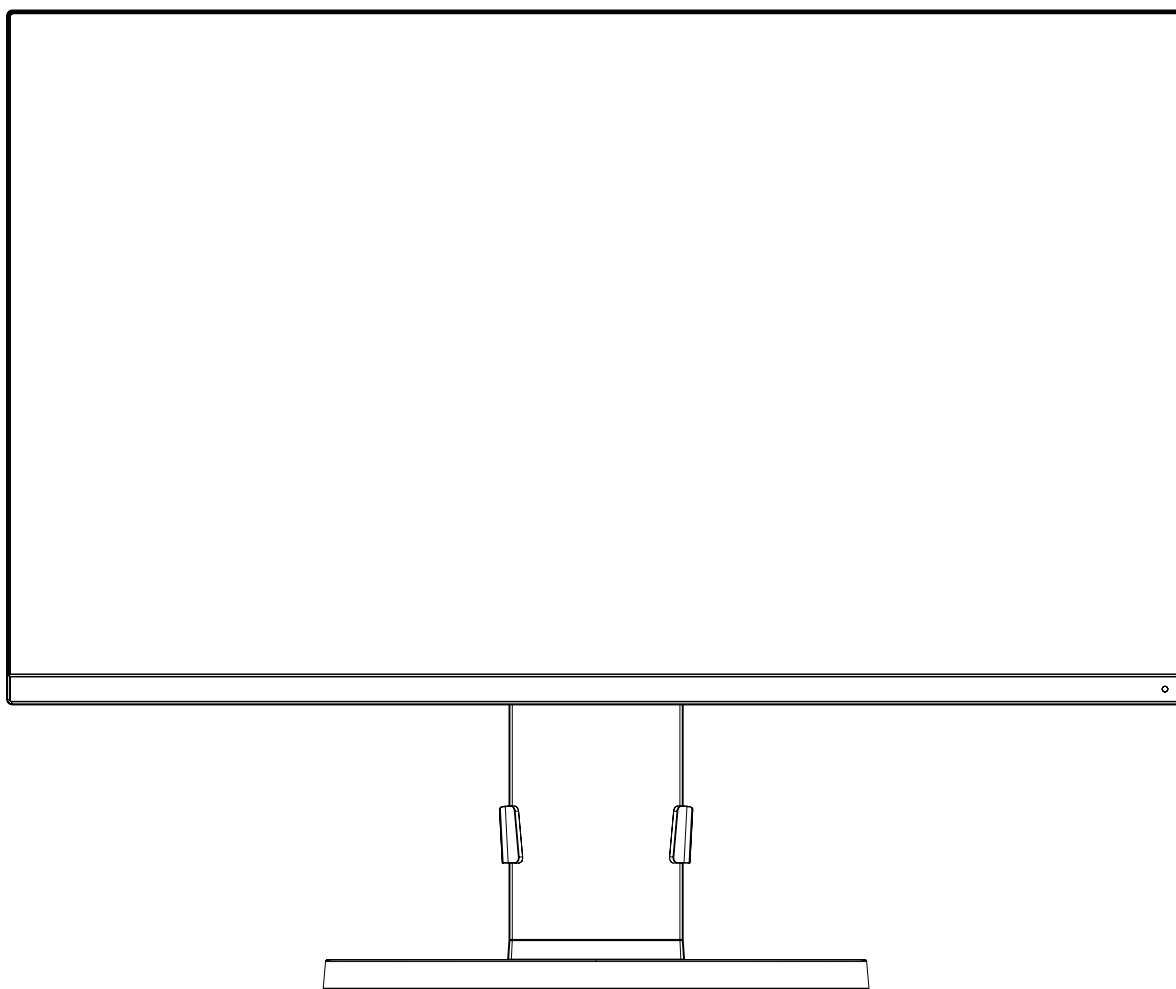


**NEC**

ЖК - монитор

# MultiSync E271N

Руководство пользователя



Модель: M277D4

Название модели указано на табличке на задней панели монитора.

# Алфавитный указатель

---

ПРЕДУПРЕЖДЕНИЕ .....	Русский-1
ВНИМАНИЕ .....	Русский-1
Информация о регистрации .....	Русский-2
Рекомендации по эксплуатации .....	Русский-3
Техника безопасности и техническое обслуживание .....	Русский-3
Эргономика .....	Русский-4
Очистка ЖК-панели .....	Русский-4
Очистка корпуса .....	Русский-4
Название компонентов и их функции .....	Русский-5
Краткое руководство по началу работы .....	Русский-6
Органы управления .....	Русский-11
Технические характеристики .....	Русский-15
Характеристики .....	Русский-17
Устранение неисправностей .....	Русский-18
Информация производителя о потребляемой энергии и утилизации .....	Русский-20



## ПРЕДУПРЕЖДЕНИЕ



ВО ИЗБЕЖАНИЕ ВОЗГОРАНИЯ ИЛИ ПОРАЖЕНИЯ ЭЛЕКТРИЧЕСКИМ ТОКОМ НЕ ПОДВЕРГАЙТЕ АППАРАТ ВОЗДЕЙСТВИЮ ДОЖДЯ ИЛИ ВЛАГИ. КРОМЕ ТОГО, НЕ ВСТАВЛЯЙТЕ ПОЛЯРНУЮ ВИЛКУ УСТРОЙСТВА В РОЗЕТКУ УДЛИНИТЕЛЯ ИЛИ ДРУГИЕ РОЗЕТКИ, ЕСЛИ ЕЕ ШТЫРЬКИ НЕ ВХОДЯТ ПОЛНОСТЬЮ.

НЕ ОТКРЫВАЙТЕ КОРПУС, ТАК КАК ВНУТРИ НАХОДЯТСЯ ДЕТАЛИ ПОД ВЫСОКИМ НАПРЯЖЕНИЕМ. ПО ВОПРОСАМ ОБСЛУЖИВАНИЯ ОБРАТИТЕСЬ К КВАЛИФИЦИРОВАННОМУ СПЕЦИАЛИСТУ.



## ВНИМАНИЕ



ЧТОБЫ УМЕНЬШИТЬ РИСК ПОРАЖЕНИЯ ЭЛЕКТРИЧЕСКИМ ТОКОМ, УБЕДИТЕСЬ, ЧТО КАБЕЛЬ ПИТАНИЯ ВЫКЛЮЧЕН ИЗ РОЗЕТКИ. ЧТОБЫ ПОЛНОСТЬЮ ОТКЛЮЧИТЬ ПИТАНИЕ УСТРОЙСТВА, ВЫКЛЮЧИТЕ КАБЕЛЬ ПИТАНИЯ ИЗ РОЗЕТКИ ПЕРЕМЕННОГО ТОКА. НЕ СНИМАЙТЕ КРЫШКУ (ИЛИ ЗАДНЮЮ ПАНЕЛЬ). ВНУТРИ АППАРАТА НЕТ ДЕТАЛЕЙ, ОБСЛУЖИВАНИЕ КОТОРЫХ МОЖЕТ ВЫПОЛНЯТЬ ПОЛЬЗОВАТЕЛЬ. ПО ВОПРОСАМ ОБСЛУЖИВАНИЯ ОБРАТИТЕСЬ К КВАЛИФИЦИРОВАННОМУ СПЕЦИАЛИСТУ.



Этот знак предупреждает пользователей о том, что внутри устройства находятся неизолированные детали под высоким напряжением, которые могут стать причиной поражения электрическим током. Поэтому ни в коем случае нельзя прикасаться к каким-либо деталям внутри устройства.



Этот знак предупреждает пользователей о том, что имеется важная документация по эксплуатации и обслуживанию этого устройства. Поэтому ее необходимо внимательно прочитать, чтобы избежать возможных проблем.

**ВНИМАНИЕ.** Используйте кабель, прилагаемый к данной модели монитора, в соответствии с таблицей ниже. Если кабель питания не входит в комплект поставки этого устройства, обратитесь в компанию NEC. Для всех остальных случаев используйте шнур питания со штекером, который соответствует электрической розетке возле монитора. Совместимый шнур питания соответствует напряжению переменного тока в электрической розетке, одобрен и соответствует стандартам безопасности в стране приобретения.

Данное оборудование разработано для использования только при условии заземленного кабеля питания. Незаземленный кабель питания может привести к электротравме. Убедитесь в надлежащем заземлении кабеля питания.

Тип вилки	Северная Америка	Европа (континентальная)	Великобритания	Китай	Япония
Форма вилки					
Страна	США/Канада	Европейский Союз	Великобритания	Китай	Япония
Напряжение	120*	230	230	220	100

\*Если монитор работает от источника питания переменного тока 125-240 В, необходимо использовать кабель питания, соответствующий напряжению этой электрической сети.

**ПРИМЕЧАНИЕ.** Обслуживание данного изделия можно проводить только в той стране, где оно было приобретено.

Windows - это зарегистрированный товарный знак Microsoft Corporation. NEC является зарегистрированным товарным знаком NEC Corporation. ErgoDesign является зарегистрированным товарным знаком NEC Display Solutions, Ltd. в Австрии, странах Бенилюкс, Дании, Франции, Германии, Италии, Норвегии, Испании, Швеции, Великобритании.

ENERGY STAR - это зарегистрированный в США товарный знак.

Все остальные фирменные знаки и названия продуктов являются товарными знаками или зарегистрированными товарными знаками соответствующих владельцев.

Все остальные марки и названия продуктов являются товарными знаками или зарегистрированными товарными знаками соответствующих владельцев. Будучи партнером программы ENERGY STAR®, NEC Display Solutions of America, Inc., что этот продукт соответствует директивам программы ENERGY STAR в отношении эффективности использования энергии. Эмблема ENERGY STAR не означает одобрение EPA какого-либо продукта или услуги.

DisplayPort и логотип соответствия DisplayPort являются товарными знаками, принадлежащими Video Electronics Standards Association (Ассоциация по стандартизации в области видеотехники) в США и других странах.



HDCP (защита широкополосной передачи цифровой информации): HDCP — это система предотвращения нелегального копирования видеоданных, передаваемых посредством цифрового сигнала. Если невозможно просмотреть материал, поступающий на вход цифрового сигнала, это не всегда означает, что дисплей не работает надлежащим образом. При использовании системы HDCP возможны случаи, когда определенное содержимое защищено с помощью HDCP и не может быть отображено из-за решения сообщества HDCP (Digital Content Protection, LLC).

Термины HDMI и HDMI High-Definition Multimedia Interface, а так же логотип HDMI являются зарегистрированными товарными знаками или товарными знаками компании HDMI Licensing Administrator, Inc. в США и других странах.



- Предполагаемое основное использование данного продукта — в качестве информационного технического оборудования в офисной или домашней среде.
- Продукт предназначен для соединения с компьютером и не предназначен для отображения радиосигналов вещательного телевидения.



Русский-1

# Информация о регистрации

## Информация о кабеле

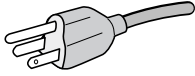
**⚠ ВНИМАНИЕ.** Во избежание помех при приеме радио- и телепередач для данного монитора необходимо использовать комплектные кабели.

Для подключения к 15-контактному разъему Mini D-Sub используйте сигнальный кабель с ферритовым сердечником.

Для подключения к HDMI и DisplayPort используйте экранированный сигнальный кабель. Использование адаптеров или других кабелей может привести к возникновению помех при приеме радио- и телепрограмм.

## Информация FCC

1. Кабель питания должен соответствовать стандартам безопасности США и отвечать следующим параметрам.

Кабель питания Форма вилки	Неэкранированного типа, трехпроводный  США
-------------------------------	---

2. Данное устройство проверено и признано соответствующим требованиям, предъявляемым к цифровым устройствам класса B, согласно Разделу 15 Правил FCC. Эти ограничения разработаны с целью обеспечения защиты от вредного излучения устройства в жилой зоне. Данное изделие генерирует, использует и излучает электромагнитные волны в радиодиапазоне и, будучи установленным с отклонением от требований инструкции, может стать источником радиопомех. Однако не существует гарантии, что будучи правильно установленным, данное устройство не будет являться источником помех. Если устройство вызывает помехи теле- и радиоприема, наличие которых определяется путем включения и выключения устройства, пользователь может попытаться уменьшить влияние помех, выполнив следующие действия:

- Изменить ориентацию или местоположение приемной антенны.
- Увеличить расстояние между устройством и приемником.
- Подключить устройство и приемник в сетевые розетки разных цепей питания.
- Обратиться за помощью к своему поставщику или к специалистам в области радио и телевидения.

Если необходимо, пользователь должен обратиться к поставщику или к специалистам в области радио и телевидения за дополнительными указаниями. Данная брошюра, подготовленная Федеральной комиссией связи (FCC), может оказаться полезной для пользователей: «Как определить и устранить неполадки, связанные с помехами при приеме радио- и телевизионного сигнала». Эта брошюра выпускается государственной типографией США, Вашингтон (округ Колумбия), 20402, Инв. № 004-000-00345-4.

## Заявление о соответствии

Данное устройство соответствует требованиям Части 15 Правил FCC. Работа должна отвечать двум следующим условиям. (1) Данное устройство не может являться источником помех, и (2) данное устройство должно работать в условиях любых помех, включая те, которые могут вызывать сбои в работе.

<b>Ответственная сторона в США:</b>	<b>NEC Display Solutions of America, Inc.</b>
<b>Адрес:</b>	<b>500 Park Blvd, Suite 1100 Itasca, Illinois 60143</b>
<b>Тел. номер:</b>	<b>(630) 467-3000</b>

Тип продукта:	Дисплей
Классификация оборудования:	Периферийное устройство Класса B
Модели:	MultiSync E271N (M277D4)



Настоящим мы заявляем, что указанное выше оборудование отвечает требованиям технических стандартов, установленных Правилами FCC.

Список наших мониторов, сертифицированных в соответствии с TCO, и соответствующие сертификаты TCO (на английском языке) доступны на нашем сайте по адресу

[https://www.nec-display.com/global/about/legal\\_regulation/TCO\\_mn/index.html](https://www.nec-display.com/global/about/legal_regulation/TCO_mn/index.html)

# Рекомендации по эксплуатации

## Техника безопасности и техническое обслуживание



ДЛЯ ОПТИМАЛЬНОЙ РАБОТЫ МОНИТОРА СОБЛЮДАЙТЕ  
СЛЕДУЮЩИЕ ТРЕБОВАНИЯ ПРИ ЕГО УСТАНОВКЕ  
И ЭКСПЛУАТАЦИИ:

### ПРЕДУПРЕЖДЕНИЕ

- **НЕ ВСКРЫВАЙТЕ МОНИТОР.** Внутри аппарата нет деталей, которые может ремонтировать пользователь, поэтому открытие и снятие корпуса может привести к опасному поражению электрическим током и другим травмам. Техническое обслуживание должно выполняться квалифицированным специалистом.
- Не допускайте попадания жидкостей внутрь корпуса или использования монитора рядом с водой.
- Не вставляйте в разъемы никакие предметы, поскольку они могут касаться компонентов с опасным напряжением, что может привести к травмам или летальному исходу, а также к поражению электрическим током, пожару или выходу оборудования из строя.
- Не кладите тяжелые предметы на кабель питания. Повреждение кабеля может привести к поражению электрическим током или возгоранию.
- Не ставьте этот аппарат на тележку, подставку или стол с наклонной или неустойчивой поверхностью, так как монитор может упасть, что приведет к его серьезному повреждению.
- Кабель питания должен соответствовать стандартам безопасности вашей страны. (В Европе необходимо использовать кабель H05VV-F 3G 0,75 мм<sup>2</sup>).
- В Великобритании для этого монитора используйте одобренный BS шнур питания с опрессованной штепсельной вилкой и 5 А предохранителем черного цвета.
- Не используйте монитор вне помещения.
- Не перегибайте и не деформируйте кабель питания.
- Не используйте монитор при повышенной температуре, влажности или в местах, где скапливается пыль и маслянистые вещества.
- Не закрывайте вентиляционные отверстия на мониторе.
- Вибрация может повредить работу подсветки. Не устанавливайте монитор в зонах с длительным воздействием вибрационной нагрузки.
- Если монитор или стекло разобьется, не прикасайтесь к жидкому кристаллу и соблюдайте осторожность.
- Чтобы предотвратить повреждение ЖК-монитора, причиной которого может стать его опрокидывание в результате возможного землетрясения или иного воздействия, устанавливайте монитор на устойчивой поверхности и принимайте меры для предотвращения падения монитора.
- В случае возникновения следующих ситуаций немедленно выключите электропитание, отсоедините кабель питания монитора от электрической розетки, перенесите монитор в безопасное место и вызовите квалифицированного специалиста. Монитор, продолжающий работать в такой ситуации, может выйти из строя и стать причиной пожара и поражения электрическим током:
  - Если на подставке монитора появились трещины или признаки отслоения краски.
  - При обнаружении повреждений конструкции, например, трещин или неестественных покачиваний корпуса.
  - Если чувствуется необычный запах, исходящий от монитора.
  - Если поврежден кабель питания или вилка.
  - Если в монитор попала жидкость или какие-либо предметы.
  - Если монитор попал под дождь или в воду.
  - При падении монитора или повреждении корпуса.
  - Если монитор не работает должным образом при выполнении инструкций по эксплуатации.



### ВНИМАНИЕ!

- Обеспечьте необходимое свободное пространство вокруг монитора для вентиляции и правильного рассеивания тепла. Не закрывайте вентиляционные отверстия и не размещайте монитор в непосредственной близости от батарей отопления и других источников тепла.
- Не кладите ничего на монитор.
- Кабель питания является основным средством для отключения системы от источника питания. Монитор необходимо устанавливать рядом с легкодоступной розеткой.
- Соблюдайте осторожность при перевозке. Сохраните упаковку на случай перевозки.
- Во избежание травмирования или повреждения устройства выполняйте установку и регулировку монитора с осторожностью.
- Не подсоединяйте надетые наушники к монитору. Высокий уровень громкости может повредить органы слуха и привести к глухоте.
- Затяните все винты. Незатянутый винт может привести к падению монитора с кронштейна или подставки.
- Не прикасайтесь к панели ЖК-монитора при его транспортировке, установке и настройке. Надавливание на ЖК-монитор может привести к серьезным повреждениям.

**Эффект послесвечения:** Этот эффект проявляется в том, что на экране монитора сохраняется остаточный след предыдущего изображения. В отличие от мониторов с электронно-лучевыми трубками, на ЖК-мониторах эффект остаточного изображения обратим, но, тем не менее, следует избегать вывода на экран статического изображения в течение длительного времени.

Чтобы ослабить эффект остаточного изображения, выключите монитор на время, в течение которого на экран выводилось предыдущее изображение. Например, если изображение на мониторе не менялось в течение одного часа и после него сохранился остаточный след, для удаления этого изображения монитор следует отключить на один час.

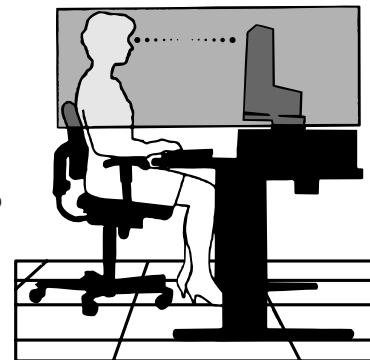
**ПРИМЕЧАНИЕ.** Как и для всех персональных дисплеев, компания NEC DISPLAY SOLUTIONS рекомендует использовать движущиеся экранные заставки или выключать монитор каждый раз, когда он не используется.

## ПРАВИЛЬНОЕ РАЗМЕЩЕНИЕ И РЕГУЛИРОВКА МОНИТОРА СНИЖАЕТ УТОМЛЕНИЕ ГЛАЗ, ПЛЕЧ И ШЕИ. ПРИ РАЗМЕЩЕНИИ МОНИТОРА ВЫПОЛНЯЙТЕ СЛЕДУЮЩИЕ УСЛОВИЯ:

### Эргономика

Для максимальной эргономики рабочего места рекомендуется следующее:

- Для оптимальной работы монитора рекомендуется прогреть его в течение 20 минут. Избегайте длительного воспроизведения на мониторе неподвижных изображений, чтобы исключить эффекты послесвечения (эффекты остаточного изображения).
- Отрегулируйте высоту монитора, чтобы верхний край экрана находился немного ниже уровня глаз. Если смотреть на центр монитора, взгляд должен быть направлен немного вниз.
- Устанавливайте монитор так, чтобы экран находился не ближе 40 см (15,75 дюйма) и не дальше 70 см (27,56 дюйма) от глаз. Оптимальное расстояние - 50 см (19,69 дюйма).
- Давайте глазам отдых (по 5–10 минут каждый час), фокусируя взгляд на предмете, находящемся на расстоянии не менее 6 м.
- Располагайте монитор под углом 90° к окнам и другим источникам света, чтобы свести к минимуму блики и отражения. Отрегулируйте наклон монитора так, чтобы свет потолочных светильников не отражался на экране.
- Если отражаемый свет затрудняет просмотр изображения, используйте антибликовый фильтр.
- Отрегулируйте яркость и контрастность монитора для удобства просмотра.
- Используйте держатели документов, расположенные рядом с экраном.
- Расположите то, с чем Вы работаете чаще всего (экран или справочные материалы), непосредственно перед собой, чтобы уменьшить количество поворотов головы при печати.
- Чаще моргайте. Упражнения для глаз помогут уменьшить их напряжение. Проконсультируйтесь с офтальмологом. Регулярно проверяйте зрение.
- Во избежание зрительного переутомления настройте яркость до умеренного значения. Поместите лист белой бумаги перед монитором для проверки яркости.
- Не устанавливайте максимальное значение контрастности.
- Используйте предварительно установленные параметры размера и положения со стандартными видеосигналами.
- Используйте предварительно установленные параметры цветности.
- Используйте сигналы с прогрессивной разверткой.
- Не используйте синий цвет в качестве основного цвета на темном фоне, так как из-за недостаточной контрастности очень напрягается зрение, и быстро устают глаза.
- Подходит для использования на мероприятиях с контролируемым уровнем освещения во избежание появления бликов.



### Очистка ЖК-панели

- Запылившуюся ЖК-панель можно осторожно протирать мягкой тканью.
- Для чистки ЖКД монитора используйте мягкую ткань без ворса, не повреждающую поверхность. Не используйте чистящие растворы или жидкости для чистки стекла!
- Нельзя протирать поверхность ЖК-панели грубой или жесткой тканью.
- Нельзя сильно давить на поверхность ЖК-панели.
- Запрещается использовать органические очистители, так как это приведет к повреждению или нарушению цвета поверхности ЖК-панели.

### Очистка корпуса

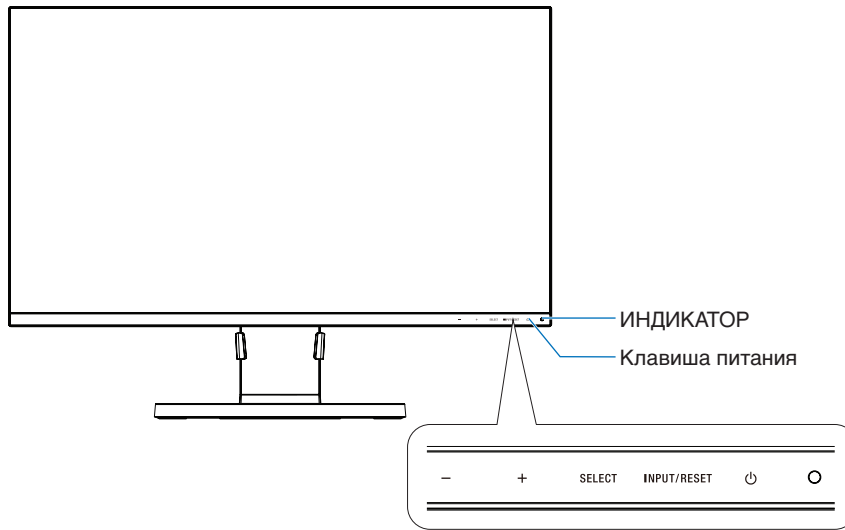
- Отключите монитор от источника питания
- Осторожно протрите корпус мягкой тканью
- Чтобы очистить корпус, протрите его тканью, смоченной водой и нейтральным моющим средством, затем сухой тканью.

**ПРИМЕЧАНИЕ.** ЗАПРЕЩАЕТСЯ использовать для чистки корпуса бензин, растворители, щелочные и спиртосодержащие моющие средства, очистители для стекол, воск, полироли, стиральные порошки и инсектициды. Корпус не должен находиться в контакте с резиной и винилом в течение длительного времени. Перечисленные жидкости и материалы могут вызвать повреждение, отслаивание или растрескивание красящего вещества.

Более подробную информацию относительно создания безопасных условий труда вы можете получить, обратившись в Американский национальный институт стандартов по разработке безопасных компьютерных рабочих станций — Номер стандарта ANSI/HFES 100-2007 — Общество изучения человеческих факторов. П/я 1369, Санта-Моника, Калифорния 90406.

# Название компонентов и их функции

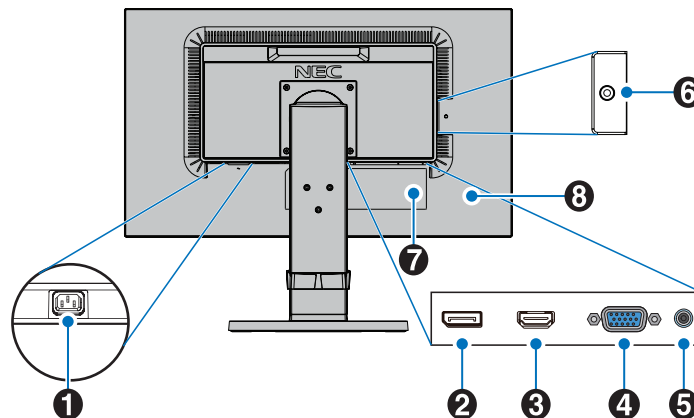
## Панель управления



## Кнопки управления

См. раздел **Органы управления**. См. [стр. 11](#).

## Панель соединений



### 1 Разъем ВХОД ПЕРЕМЕННОГО ТОКА

Подключение с помощью прилагаемого кабеля питания.

### 2 Вход DisplayPort

Сигнальный вход DisplayPort.

### 3 Вход HDMI

Цифровой сигнальный вход HDMI.

### 4 Вход VGA (15-контактный миниатюрный разъем D-Sub)

Аналоговый вход сигналов RGB.

### 5 Аудиовход

Вход для аудиосигнала с внешнего оборудования, например, с компьютера или проигрывателя.

### 6 Гнездо для наушников

Используется для подключения наушников.

**⚠ ВНИМАНИЕ.** Не подключайте наушники к монитору, когда они надеты. Высокий уровень громкости может повредить слух.

### 7 Табличка с техническими данными

### 8 Гнездо защиты от краж

Блокировка, защищающая от воров, совместимая с защитными кабелями/оборудованием Kensington. Соответствующие продукты см. на веб-сайте Kensington, <http://www.kensington.com/>

# Краткое руководство по началу работы

Проверяйте комплектацию в соответствии с печатным листом, который находится в коробке.

Прикрепите к ножке монитора основание и держатель кабеля:

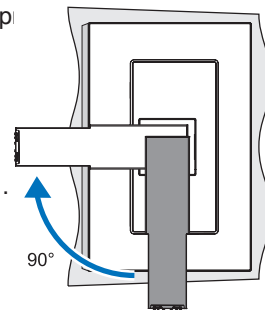
1. Положите монитор экраном вниз на поверхность, которая не поцарапает экран (**Рисунок 1**).
2. Поверните подставку на 90 градусов, как показано на **рисунке 1**.

**⚠ ВНИМАНИЕ.** Поднимайте ножку осторожно. Вы можете защемить пальцы.

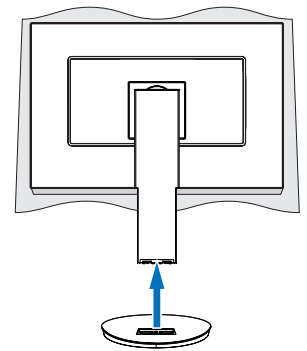
3. Прикрепите основание к ножке и затяните винт в нижней части основания (**Рисунок 2**).

**ПРИМЕЧАНИЕ.** Чтобы упаковать монитор, повторите действия в обратном порядке.

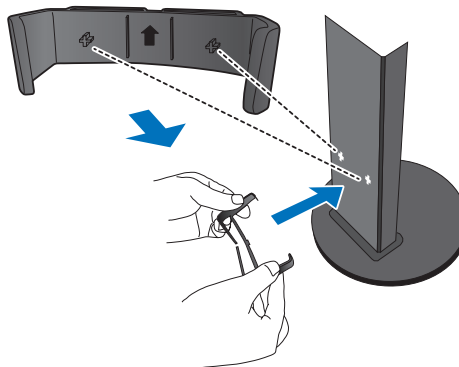
4. Установите на ножку держатель кабеля (**Рисунок 3**).



**Рисунок 1**



**Рисунок 2**



**Рисунок 3**

Для подключения ЖК-монитора к вашей системе выполните следующие действия:

**ПРИМЕЧАНИЕ.** Перед установкой монитора обязательно изучите «Рекомендации по эксплуатации» ([стр. 3](#)).

**⚠ ВНИМАНИЕ.** Затяните все винты.

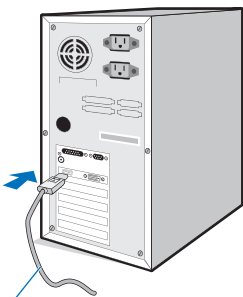
**ПРИМЕЧАНИЕ.** Поставляемые дополнительные принадлежности зависят от места, куда поставляется ЖК-монитор.

1. Отключите питание компьютера.
2. **Для компьютеров PC с выходом DisplayPort.** Подсоедините кабель DisplayPort к разъему платы видеоадаптера в компьютере (**Рисунок A.1**).

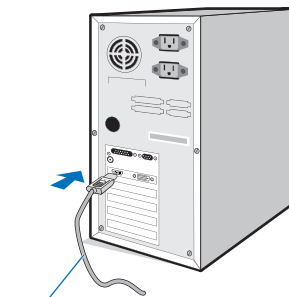
**Для компьютеров PC с выходом HDMI.** Подсоедините кабель HDMI к разъему платы видеоадаптера в компьютере (**Рисунок A.2**).

**Для ПК с аналоговым выходом.** Подключите кабель видеосигнала с 15-контактным мини-разъемом D-SUB к разъему платы видеоадаптера на компьютере (**Рисунок A.3**).

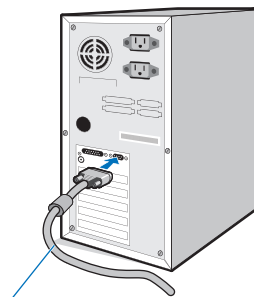
**Для компьютеров MAC или ПК с выходом Thunderbolt или Mini DisplayPort.** Подсоедините кабель DisplayPort к видеоразъему Mini DisplayPort на компьютере (**Рисунок A.4**).



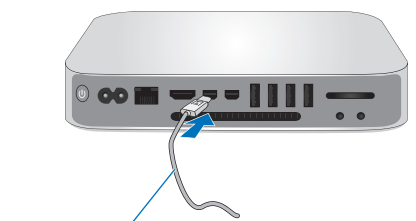
**Рисунок A.1**



**Рисунок A.2**



**Рисунок A.3**

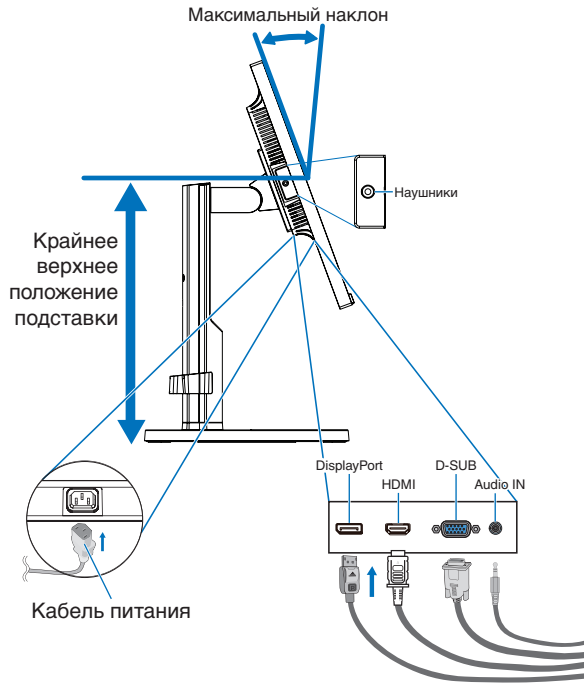


**Рисунок A.4**

- ПРИМЕЧАНИЕ.**
- При извлечении кабеля DisplayPort удерживайте верхнюю кнопку для разблокировки замка.
  - Используйте высокоскоростной HDMI-кабель с логотипом HDMI.
  - Используйте сертифицированный кабель DisplayPort.



- Удерживая монитор руками с двух сторон, наклоните его с максимальным углом и поднимите в самое высокое положение.
- Подключите все кабели к соответствующим разъемам (**Рисунок С.1**).



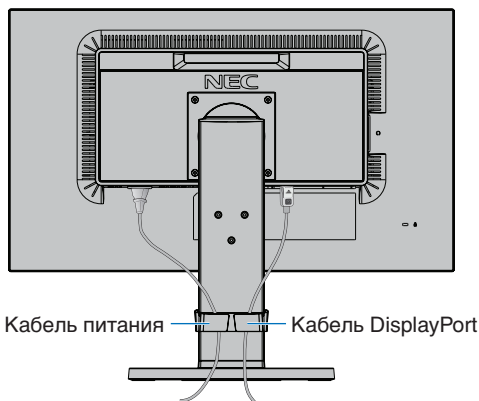
**Рисунок С.1**

**ПРИМЕЧАНИЕ.** Неправильно выполненное подключение может привести к неустойчивой работе, повреждению и/или уменьшению срока службы экрана или компонентов ЖК-модуля.

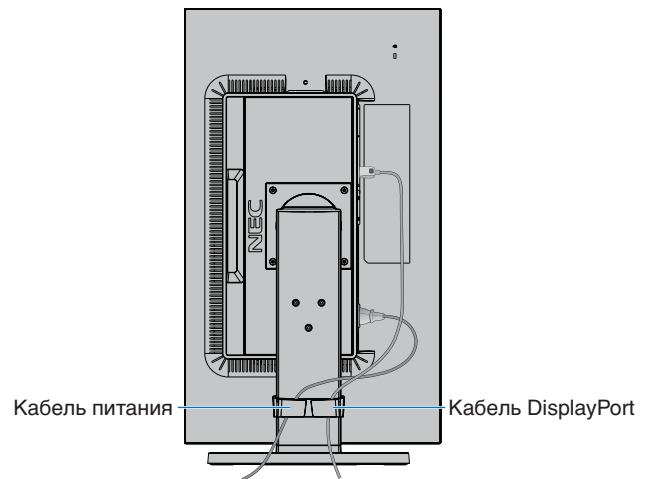
**ПРИМЕЧАНИЕ.** Используйте аудиокабель без встроенного резистора. При использовании аудиокабеля со встроенным резистором громкость звука уменьшается.

**ПРИМЕЧАНИЕ.** Установка регулятора громкости и эквалайзера в положение, отличное от центрального положения, может увеличить выходное напряжение наушников и, следовательно, уровень звукового давления.

- Надежно закрепите кабели в кабельных каналах (**Рисунок С.2 and Рисунок С.3**).
- После установки кабелей проверьте, что экран монитора можно поворачивать, поднимать и опускать.



**Рисунок С.2**



**Рисунок С.3**

- Подключите кабель питания к электрической розетке.

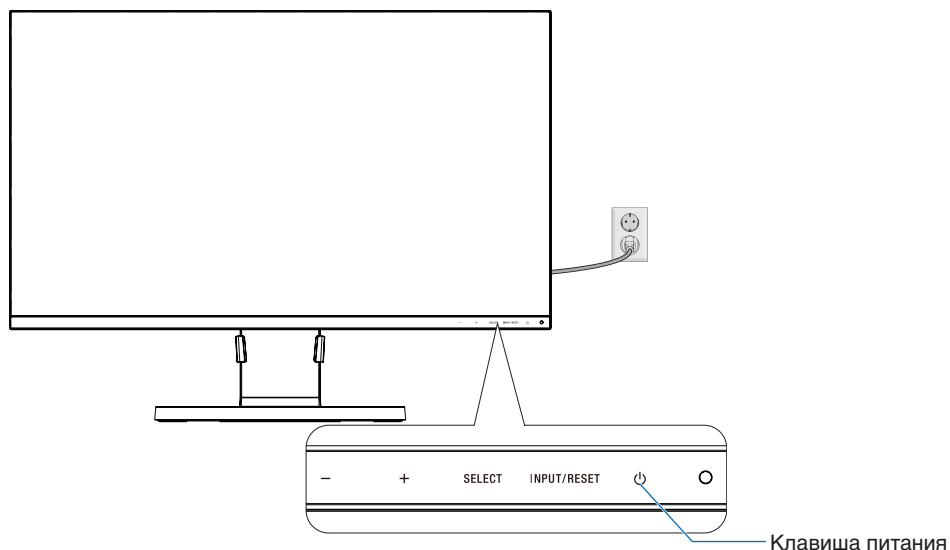
**ПРИМЕЧАНИЕ.** Чтобы правильно подобрать кабель питания переменного тока, см. раздел «**Внимание**» данного руководства.

8. Включите монитор с помощью расположенной на передней панели кнопки питания, а затем включите компьютер (**Рисунок Е.1**).
9. Функция бесконтактной настройки выполняет автоматическую подстройку оптимальных параметров монитора при первоначальной настройке. Для дальнейшей настройки монитора используйте следующие параметры экранного меню:

- АВТОКОНТРАСТ (только аналоговый вход)
- АВТОНАСТРОЙКА (только аналоговый вход)

Полное описание этих параметров экранного меню см. в разделе **Органы управления** этого руководства пользователя.

**ПРИМЕЧАНИЕ.** В случае каких-либо неполадок обратитесь к разделу **Устранение неисправностей** этого руководства пользователя.



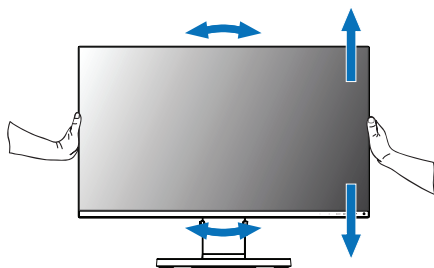
**Рисунок Е.1**

## Регулируемая подставка с шарниром

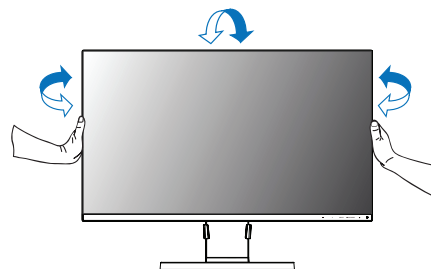
Подъем и опускание: удерживая монитор руками с двух сторон, поднимите или опустите его до нужной высоты.

Наклон и поворот: Удерживая монитор руками сверху и снизу, отрегулируйте наклон и поворот по желанию.

Вращение экрана (поворот): удерживайте монитор с двух сторон и поверните его из альбомной ориентации в книжную.



**Поворот, установка в верхнее или нижнее положение**



**Наклон и поворот**

**⚠ ВНИМАНИЕ.** Соблюдайте осторожность при регулировке экрана монитора. Не нажимайте на ЖК-дисплей при настройке высоты и вращении экрана монитора.

Перед тем как поворачивать монитор отсоедините от него шнур питания и все кабели. Экран необходимо поднять на максимальный уровень и наклонить его во избежание соударения его со столом или защемления пальцев.

# Установка на подвижный кронштейн

Данный ЖК-монитор может быть установлен на подвижный кронштейн. Для получения дополнительной информации обратитесь в компанию NEC.

Чтобы подготовить монитор к установке в другом положении:

- Следуйте инструкциям производителя крепления монитора.

**⚠ ВНИМАНИЕ.** В целях безопасности монитор следует крепить к кронштейну, который выдерживает вес монитора. Для получения подробной информации см. [стр. 15](#). Перед монтажом снимите подставку монитора.

## 1. Снятие подставки монитора перед установкой

Чтобы подготовить монитор к установке в другом положении:

1. Отсоедините все кабели.
2. Возьмите монитор с двух сторон и установите его в самое верхнее положение.
3. Положите монитор экраном вниз на неабразивную поверхность (**Рисунок S.1**).

**ПРИМЕЧАНИЕ.** Будьте аккуратны, когда лицевая панель монитора обращена вниз.

4. Отверните 4 верхних винта, с помощью которых монитор крепится к подставке (**Рисунок S.1**).

**ПРИМЕЧАНИЕ.** При снятии винтов крепко удерживайте подставку, чтобы она не упала.

5. Снимите подставку (**Рисунок S.2**).

**ПРИМЕЧАНИЕ.** Другие используемые подставки или кронштейны должны соответствовать стандарту VESA. Соблюдайте осторожность при снятии подставки монитора.

6. Теперь монитор готов к установке другим способом.

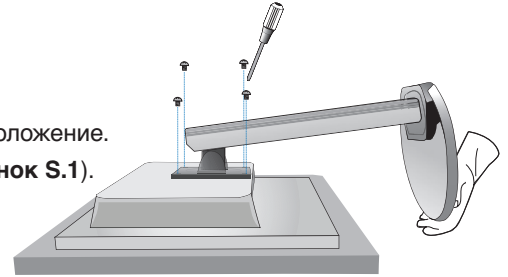


Рисунок S.1

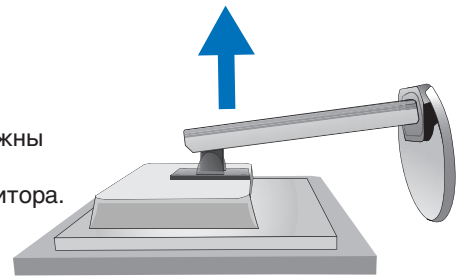


Рисунок S.2

## 2. Установка подвижного кронштейна

Данный ЖК-монитор может быть установлен на подвижный кронштейн.

1. Следуйте инструкциям в разделе «Как снять подставку монитора перед креплением на стену».
2. Прикрепите кронштейн к монитору 4 винтами, которые соответствуют перечисленным ниже требованиям (**Рисунок F.1**).

- ⚠ **ВНИМАНИЕ.** • Во избежание повреждения монитора или подставки используйте только винты (4 шт.), снятые с подставки или винты, указанные на **Рисунок F.1**.
- С целью соблюдения требований безопасности монитор должен быть установлен на кронштейне, который гарантирует необходимую устойчивость. ЖК-монитор следует использовать только с предназначенным для него кронштейном (например, стандарта TUEV GS).
- Затяните все винты (рекомендуемая сила зажима: 98–137 Н/см). Если винты слабо затянуты, монитор может упасть с кронштейна.
- Если монитор нельзя положить экраном вниз на плоскую поверхность, монтаж гибкого кронштейна выполняется двумя или более людьми.

3. Подключите кабели на тыльной стороне монитора.

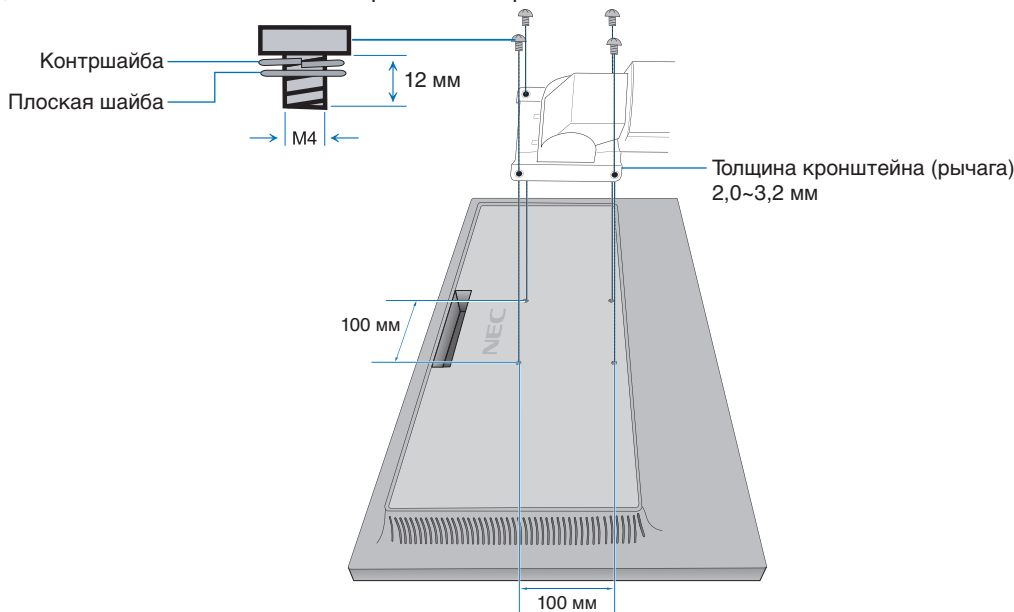
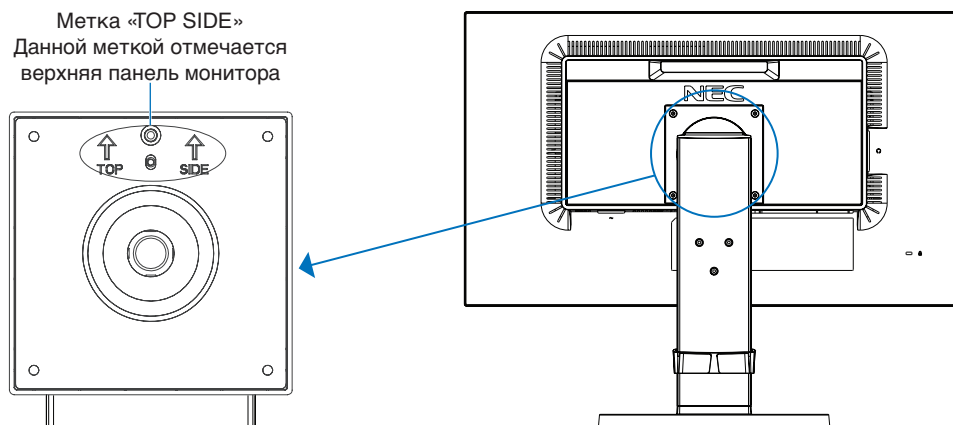


Рисунок F.1

## Повторная установка оригинальной подставки

Чтобы снова установить оригинальную подставку, выполните шаги из предыдущего раздела в обратном порядке.

**ПРИМЕЧАНИЕ.** При повторном креплении подставки совместите метку «TOP SIDE» на подставке с верхней частью монитора.



## Установка пластины VESA для тонкого клиента

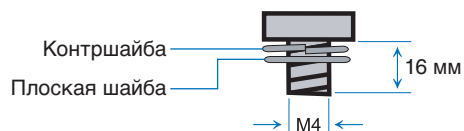
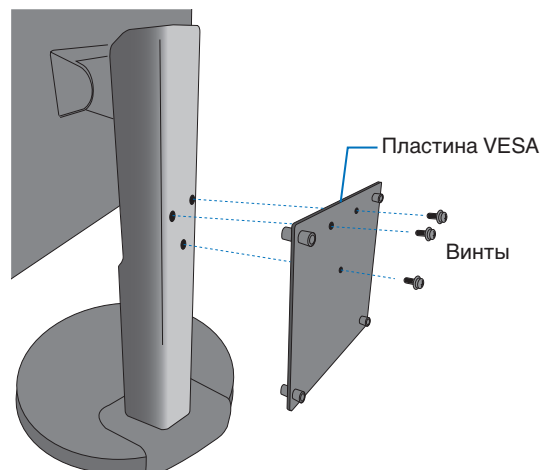
На ЖК-монитор можно устанавливать тонкий клиентский компьютер с помощью платы VESA и винтов.

При установке пластины VESA используйте все винты из комплекта и надежно затяните их.

При установке тонкого клиентского компьютера обратитесь к руководству пользователя компьютера.

- ПРИМЕЧАНИЕ.**
- Убедитесь, что монитор не упадет после установки тонкого клиента.
  - Не крепите подвижный кронштейн к пластине VESA.
  - Убедитесь, что тонкий клиент не перекрывает вентиляционные отверстия монитора.
  - Заказчик несет ответственность за качество установки тонкого клиента.
  - Используйте только винты, которые находились на мониторе или винты, указанные на **Рисунке V.1**.

Технические характеристики компьютера тонким клиентом с монтажным кронштейном:  
Максимальный размер: 184 (Ш) x 184 (В) x 63 (Г) мм  
Максимальный вес: 2,5 кг



**Рисунок V.1**

# Органы управления

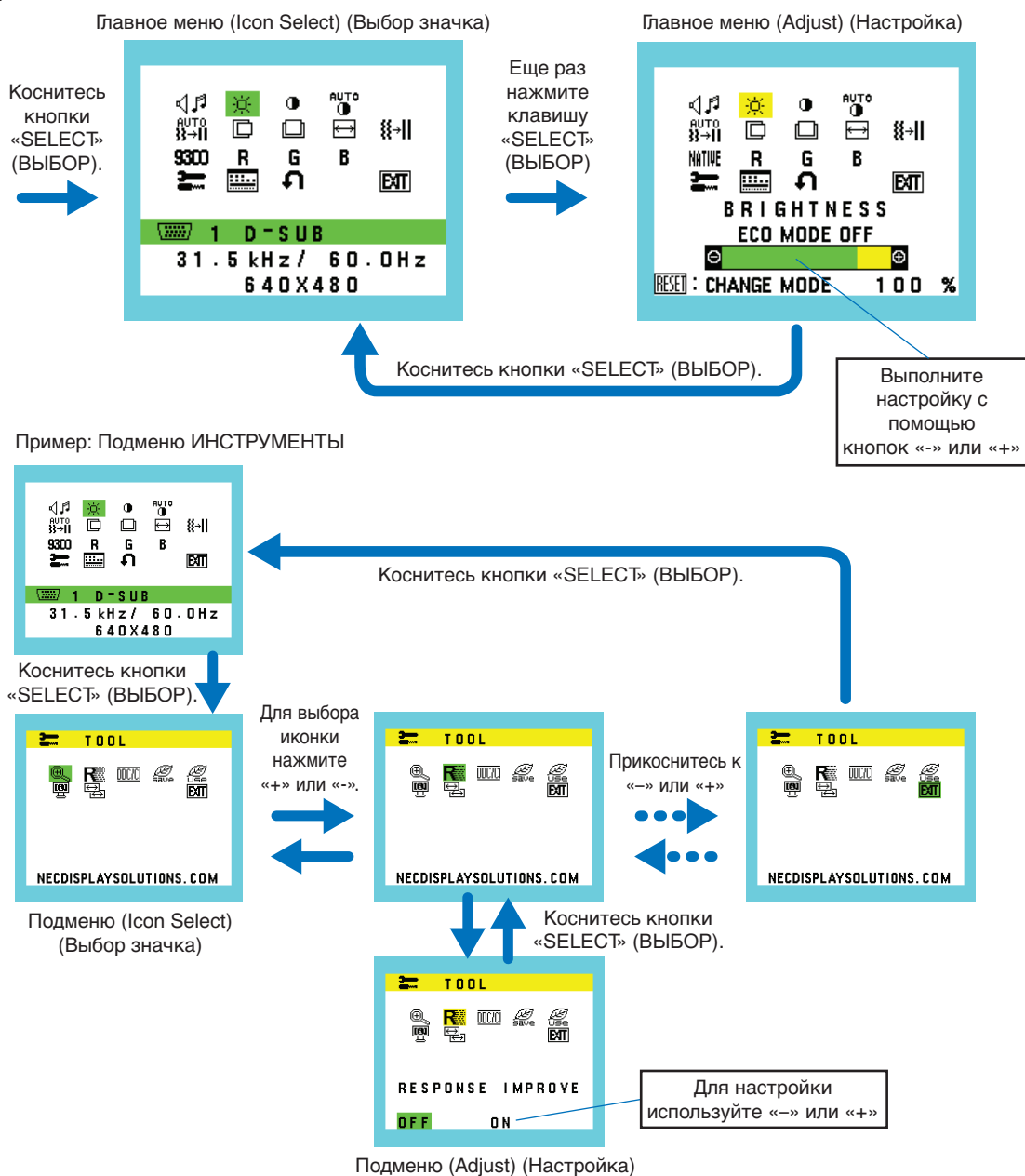
## Функции управления экранным меню

### 1. Основные функции кнопок управления экранным меню

Меню OSD	-	+	SELECT	INPUT/RESET
Не отображается на экране	Вызов окна настройки яркости.	Вызов окна настройки громкости.	Отображение экранного меню OSD.	Выбор входного сигнала.
Отображается на экране Выбор иконки	Двигать влево.	Двигать вправо.	Отображение экранного меню OSD и выбор функциональной иконки	
Отображается на экране Функция регулировки	Двигать вниз.	Двигать вверх.	Настройка функции выбранной иконки.	Сбросьте настройки.

**ПРИМЕЧАНИЕ.** Чтобы включить РЕЖИМ НИЗК. СИНЕЕ ИЗЛУЧЕНИЕ, удерживайте клавишу SELECT (ВЫБОР) в течение 3 секунд или дольше.

### 2. Структура меню OSD





## ГРОМКОСТЬ

Регулировка уровня громкости звука динамиков и наушников.

Чтобы отключить звук динамика, выберите значок «Аудио» и нажмите кнопку «INPUT/RESET».



## ЯРКОСТЬ

Настройка общей яркости изображения и фона экрана.

Нажмите «INPUT/RESET» для входа в ECO MODE (ЭКОНОМ. РЕЖИМ).

**ECO MODE ВЫКЛ.:** Установка значения яркости в диапазоне от 0% до 100%.

**ECO MODE 1:** Установка значения яркости на 70%.

**ECO MODE 2:** Установка значения яркости на 30%.

**ПРИМЕЧАНИЕ.** Если для параметра DV MODE (РЕЖИМ DV) установлено значение ВКЛ., для параметра ECO MODE (ЭКОНОМ. РЕЖИМ) установится значение ВЫКЛ., которое нельзя изменить.



## КОНТРАСТ

Настройка яркости изображения по отношению к фону.

Для включения режима DV MODE (РЕЖИМ DV) нажмите кнопку «INPUT/RESET» (ВХОД/СБРОС).

**DV MODE (РЕЖИМ DV):** Настройка, регулирующая яркость путем выявления темных областей экрана и их оптимизации.

**ПРИМЕЧАНИЕ.** «ВЫКЛ.» используется для соответствия сертификату TCO.



## AUTO CONTRAST (АВТОКОНТРАСТНОСТЬ) (Только аналоговый вход)

Автоматическая коррекция изображения, соответствующего нестандартным входным видеосигналам.



## АВТОНАСТРОЙКА (Только аналоговый вход)

Автоматическая настройка параметров положения, горизонтального размера и четкости.



## ВЛЕВО/ВПРАВО (Только аналоговый вход)

Контроль горизонтального положения изображения на экране ЖКД.



## ВВЕРХ/ВНИЗ (Только аналоговый вход)

Контроль вертикального положения изображения на экране ЖКД.



## ПО ГОРИЗОНТАЛИ (Только аналоговый вход)

Регулировка горизонтального размера путем увеличения или уменьшения значения этого параметра.



## ТОЧНО (Только аналоговый вход)

Улучшение фокусировки, четкости и устойчивости изображения путем увеличения или уменьшения значения этого параметра.



## COLOR CONTROL SYSTEMS (СИСТЕМЫ РЕГУЛИРОВКИ ЦВЕТА)

Выберите нужную настройку цвета с помощью шести заданных палитр цвета (9300/7500/sRGB/USER/NATIVE/ L/B).

**ПРИМЕЧАНИЕ.** Чтобы включить РЕЖИМ НИЗК. СИНЕЕ ИЗЛУЧЕНИЕ, удерживайте клавишу SELECT (ВЫБОР) в течение 3 секунд или дольше.

Чтобы изменить режим L/B на другой, нажмите клавишу SELECT (ВЫБОР), чтобы открыть экранное меню, и укажите регулировку ЦВЕТ.

Если в качестве регулировки ЦВЕТ установлен режим L/B, параметры КОНТРАСТ и DV MODE (РЕЖИМ DV) отключены.



## КРАСНЫЙ

Увеличение или уменьшение красного цвета. Изменение будет отображаться на экране.



## ЗЕЛЕНый

Увеличение или уменьшение зеленого цвета. Изменение будет отображаться на экране.



## СИНИЙ

Увеличение или уменьшение синего цвета. Изменение будет отображаться на экране.



## ИНСТРУМЕНТЫ

При выборе ИНСТРУМЕНТЫ можно войти в подменю. См. [стр. 13](#).



## ИНСТРУМЕН OSD

Выбор параметра ИНСТРУМЕН OSD позволяет войти в подменю системы. См. [стр. 14](#).



## ЗАВОДСК. НАСТРОЙКИ

Выбор параметра «Заводские настройки» позволяет выполнить возврат всех параметров экранного меню OSD к значениям, установленным на заводе, кроме функций ОТКЛ. ЗВ., ЭКОНОМИЯ CO<sub>2</sub>, ПОТРЕБЛЕНИЕ CO<sub>2</sub> и СВЕДЕНИЯ О СИГНАЛЕ. Отдельные настройки можно сбросить, выделив их и нажав кнопку INPUT/RESET (ВХОД/СБРОС).



## EXIT (ВЫХОД)

Выйти из экранного меню/подменю OSD можно при помощи параметра EXIT (ВЫХОД).

## ИНСТРУМЕНТЫ



### РАСШИРЕНИЕ

Выбор режима увеличения изображения.

Эта функция работает, если тайминг входного сигнала меньше штатного разрешения.

**ПОЛН.:** Изображение увеличивается до размера полного экрана независимо от разрешения.

**ФОРМАТ:** Изображение увеличивается без изменения пропорций.



### ОТВЕТ УЛУЧШЕНИЯ

Служит для включения и выключения функции «Ответ улучшения».

Функция «Ответ улучшения» позволяет устранить эффект размывания, который возникает на некоторых движущихся изображениях.



### DDC/CI

Эта функция включает или выключает функцию DDC/CI.



### ЭКОНОМИЯ CO<sub>2</sub>

Отображение приблизительной информации об экономии CO<sub>2</sub> в килограммах.

Коэффициент следа CO<sub>2</sub> при вычислении экономии CO<sub>2</sub> основывается на данных ОЭСР (издание 2008г.).

Информация о снижении выброса CO<sub>2</sub> может быть сброшена нажатием кнопки INPUT/RESET (ВХОД/СБРОС).



### ПОТРЕБЛЕНИЕ CO<sub>2</sub>

Отображение информации о потреблении CO<sub>2</sub> в кг показывает арифметический подсчет, а не фактически измеренное значение.

Коэффициент следа CO<sub>2</sub> при вычислении потребления CO<sub>2</sub> основывается на данных ОЭСР (издание 2008).

Информация о потреблении CO<sub>2</sub> может быть сброшена нажатием кнопки INPUT/RESET (ВХОД/СБРОС).



### MONITOR INFO (ИНФОРМАЦИЯ О МОНИТОРЕ)

Информация о номере модели и серийном номере монитора.



### ЗВУКОВОЙ ВХОД (только для входов HDMI, DisplayPort)

Данной функцией выбираются параметры AUDIO IN (АУДИОВХОД), HDMI или DP.



### ВХОДНОЕ РАЗРЕШЕНИЕ (Только аналоговый вход)

Эта функция работает, если пользователь выбирает один из следующих специальных таймингов входного сигнала.

Выберите одну из следующих пар разрешений в качестве приоритета входного сигнала:

1280 x 768 или 1360 x 768 или 1366 x 768 (разрешение по вертикали 768),

1600 x 900 или 1280 x 960 (частота горизонтальной развертки 60 кГц, частота вертикальной развертки 60 кГц),

1400 x 1050 или 1680 x 1050 (разрешение по вертикали 1050).

## ИНСТРУМЕН OSD



### LANGUAGE (ЯЗЫК)

Назначает язык экранного меню.



### ВЫХОД ИЗ OSD МЕНЮ

Меню OSD будет оставаться на экране, пока оно используется. Пользователь может выбрать время ожидания после последнего нажатия клавиши до закрытия меню OSD. Предварительно заданные значения: 10–120 секунд с шагом 5 секунд.



### БЛОК. OSD ИНДИК.

С помощью этого параметра можно полностью блокировать доступ ко всем функциям настройки экранного меню OSD, кроме функций ГРОМКость, ЯРКОСТЬ и КОНТРАСТ.

Для включения функции «БЛОК. OSD ИНДИК.» войдите в подменю ИНСТРУМЕНТЫ, выберите БЛОК. OSD ИНДИК., одновременно нажмите и удерживайте INPUT/RESET (ВХОД/СБРОС) и кнопку «+», пока не появится индикатор БЛОК.

OSD МЕНЮ. Для отключения функции нажмите SELECT (ВЫБОР), затем повторите действия, пока на экране не откроется главное экранное меню OSD.



### СВЕДЕНИЯ О СИГНАЛЕ

При выборе ВКЛ. монитор будет отображать VIDEO INPUT MENU (МЕНЮ ВИДЕОВХОДА) после изменения входа. При выборе ВЫКЛ. монитор не будет отображать VIDEO INPUT MENU (МЕНЮ ВИДЕОВХОДА) после изменения входа.

## Предупреждение OSD

Предупреждения экранного меню исчезают при нажатии кнопки SELECT (ВЫБОР).

**НЕТ СИГНАЛА:** Эта функция выдает предупреждение при отсутствии сигнала. Окно **НЕТ СИГНАЛА** появляется при включении питания, изменении входного сигнала или неактивном видеоизображении.

**ВНЕ ДИАПАЗОНА:** Эта функция выдает рекомендации по использованию оптимизированного разрешения и частоты регенерации. Окно **ВНЕ ДИАПАЗОНА** появляется при включении питания, изменении входного сигнала, неправильной синхронизации видеосигнала.



# Технические характеристики

Технические характеристики монитора		Монитор MultiSync E271N	Примечания
ЖКД модуль	Диагональ:	68,6 см/27,0 дюйма	Активная матрица; тонкопленочный транзистор (TFT); жидкокристаллический дисплей (ЖКД); точечный элемент 0,311 мм; белое свечение 250 кд/м <sup>2</sup> ; коэффициент контрастности 1000:1 (стандартный) (Коэффициент контрастности 5000:1, РЕЖИМ DV ВКЛ.).
Размер экранного изображения:	68,6 см/27,0 дюйма		
Стандартное разрешение (количество точек):		1920 x 1080	
Входной сигнал			
DisplayPort:	Разъем DisplayPort:	Цифровой видеосигнал RGB	DisplayPort V1.1a (HDCP 1.3)
VGA: 15-штырьковый мини-разъем D-sub:		Синхронизация аналогового сигнала RGB Синхронизировать	0,7 Вp-p/75 Ом Раздельная синхронизация, уровень TTL, положительная/отрицательная
HDMI:	Разъем HDMI:	Цифровой YUV Цифровой RGB	HDMI (HDCP 1.4)
Цвета дисплея		16,777,216	В зависимости от используемого видеоадаптера.
Диапазон синхронизации	По горизонтали: По вертикали:	от 31,5 кГц до 81,1 кГц от 50 Гц до 75 Гц	Автоматически Автоматически
Время отклика		6 мс («серый–серый» норм.)	
Угол обзора	ВЛЕВО/вправо: Вверх/вниз:	±89° (CR > 10) ±89° (CR > 10)	
Активная область экрана	Горизонтальное положение: Гориз.: Верт.: Вертикальное положение: Гориз.: Верт.:	597,9 мм/23,5 дюйма 336,3 мм/13,2 дюйма 336,3 мм/13,2 дюйма 597,9 мм/23,5 дюйма	
АУДИО			
АУДИОВХОД:	СТЕРЕО мини-гнездо: Разъем DisplayPort: Разъем HDMI:	Аналоговый аудиосигнал Цифровой аудиосигнал Цифровой аудиосигнал	Сtereo L/R 0,5 В ср. квадр. 20 кОм PCM 2 кан. 32, 44,1, 48 кГц (16/20/24 бит) PCM 2 кан. 32, 44,1, 48 кГц (16/20/24 бит)
Выход наушников:	СТЕРЕО мини-гнездо:		Соппротивление наушников 32 Ом
Динамики	Полезный аудиовыход:	1,0 Вт + 1,0 Вт	
Источник питания		100-240 В ~ 50/60 Гц	
Номинальный ток		0,55-0,35 А	
Габаритные размеры	Горизонтальное положение: Вертикальное положение:	610,4 мм (Ш) x 376,9 - 506,9 мм (В) x 282,6 мм (Г) 24,0 дюйма (Ш) x 14,8 - 20,0 дюйма (В) x 11,1 дюйма (Г) 359,9 мм (Ш) x 625,5 - 637,7 мм (В) x 282,6 мм (Г) 14,2 дюйма (Ш) x 24,6 - 25,1 дюйма (В) x 11,1 дюйма (Г)	
Диапазон регулировки подставки	Регулировка высоты:	130 мм/5,1 дюйма (в горизонтальном положении) 12,2 мм/0,5 дюйма (в вертикальном положении)	
Наклон / Поворот / Вертикальное отклонение:		Вверх 35° Вниз 5° / ± 90° / 340°	
Вес		8,2 кг (18,1 фунта) (с подставкой)/5,1 кг (11,2 фунта) (без подставки)	
Условия внешней среды	Рабочая температура: Влажность: Высота над уровнем моря: Температура хранения: Влажность: Высота над уровнем моря:	5° - 35°C/41°- 95°F от 20% до 80% 0 - 6 562 футов/0 - 2 000 м -10° - 60°C/14° - 140°F от 10% до 85% 0 - 40 000 футов/0 - 12 192 м	

**ПРИМЕЧАНИЕ.** Технические характеристики могут изменяться без предварительного уведомления.

## Основные поддерживаемые разрешения

Разрешение		Частота вертикальной развертки	Примечания
Н	V		
640	x 480	60/72/75 Гц	
720	x 350	70 Гц	
720	x 400	70 Гц	
720	x 480	60 Гц	
720	x 576	50 Гц	
800	x 600	56/60/72/75 Гц	SVGA
1024	x 768	60/70/75 Гц	XGA
1280	x 720	50/60 Гц	HD 720
1280	x 960	60/75 Гц	Quad-VGA
1280	x 1024	60/75 Гц	SXGA
1440	x 900	60 Гц	WXGA+
1680	x 1050	60 Гц	WSXGA+
1920	x 1080	50 Гц	FHD
1920	x 1080	60 Гц	Рекомендуется FHD

**ПРИМЕЧАНИЕ.** Если выбранное разрешение монитора не является штатным разрешением, текст на экране монитора будет растянут по горизонтали или вертикали, чтобы показать нестандартное разрешение в полноэкранный режим. Такое растянутое изображение достигается за счет технологии разрешения с интерполяцией, что является нормальным и широко используется в дисплеях с плоским экраном.

# Характеристики

**Ультратонкая рамка с трех сторон:** Стильный внешний вид и меньшее расстояние между соседними экранами в конфигурации с несколькими мониторами.

**Полностью эргономичная подставка:** Обеспечивает гибкость просмотра с регулировкой высоты 130 мм, наклоном -5 ~ 35 градусов, поворотом на 170 градусов вправо/влево, с возможностью управления кабелями и небольшой площадью основания. Нижняя часть монитора может касаться основания подставки при необходимости установки в крайнем нижнем положении.

**Эргономичные характеристики:** Обеспечивают оптимальную эргономику для пользователя, улучшая условия работы, защищая здоровье и экономя финансовые средства. Эргономичные функции включают полностью регулируемую стойку, экранное меню для быстрой и легкой настройки изображения и меньшее излучение.

**Пластина VESA для тонкого клиентского компьютера:** Обеспечивает возможность монтажа тонкого клиентского компьютера на подставке монитора на пластине VESA (входит в комплект).

**Стандартный монтажный интерфейс VESA:** Возможность установки монитора на любой монтажный кронштейн VESA.

**Системы регулировки цвета:** Используется для регулировки цвета на экране и позволяет настраивать точность цветопередачи монитора по различным стандартам.

**Элементы управления экранным меню:** Обеспечивает доступ для быстрой и легкой настройки ко всем элементам изображения на экране при помощи простых в использовании экранных меню.

**Программное обеспечение NaViSet Administrator 2:** Предлагает расширенный и интуитивно понятный графический интерфейс, позволяющий настраивать параметры экранного меню с сетевого ПК.

**Функция бесконтактной настройки (только аналоговый вход):** Автоматически настраивает оптимальные параметры монитора при первоначальной настройке.

**Функция Plug and Play:** Программное обеспечение Microsoft® и операционная система Windows® облегчают настройку и установку, позволяя монитору передавать данные о своих характеристиках (например, поддерживаемые размер экрана и разрешение) непосредственно на компьютер, автоматически оптимизируя работу дисплея.

**Система интеллектуального управления режимом электропитания:** Предлагает инновационные методы энергосбережения, которые позволяют монитору переключиться в режим пониженного потребления мощности, когда он включен, но не используется, что уменьшает интенсивность излучения и снижает эксплуатационные расходы монитора за счет сокращения энергопотребления.

**Функция FullScan:** Позволяет использовать всю область экрана почти при любом разрешении, значительно увеличивая размер изображения.

**Несколько интерфейсов сигнала:** Эта модель имеет три типа интерфейсов входного сигнала: 15-контактный D-sub, HDMI и DisplayPort.

**Низкое синее излучение (Low Blue Light):** Функция Low Blue Light существенно уменьшает интенсивность синего цвета и помогает снизить нагрузку на глаза (см. [стр. 12](#)).

**Подавление мерцания (Flicker Free):** Специальная система подсветки уменьшает мерцание для меньшего утомления глаз.

**Воздействие на окружающую среду:** Ежегодный след CO<sub>2</sub> при использовании всех возможностей монитора (средний мировой показатель) составляет приблизительно 24,0 кг (рассчитывается по формуле: номинальная мощность x 8 часов в день x 5 дней в неделю x 45 недель в год x коэффициент соответствия потребления электроэнергии выбросу CO<sub>2</sub> — расчет коэффициента соответствия основан на опубликованных в 2008 году данных ОЭСР по мировым выбросам CO<sub>2</sub>). След CO<sub>2</sub> для только что введенного в эксплуатацию монитора составляет примерно 75,3 кг.

**Примечание.** Следы CO<sub>2</sub> при производстве и эксплуатации монитора вычисляются по уникальному алгоритму, разработанному компанией NEC специально для своих мониторов, показания являются точными на момент печати. Компания NEC сохраняет за собой право публиковать информацию по размерам следов CO<sub>2</sub>.

# Устранение неисправностей

---

## Нет изображения

- Убедитесь, что сигнальный кабель подключен к монитору и компьютеру.
- Убедитесь, что плата видеоадаптера в компьютере полностью вставлена в разъем.
- Не используйте конвертер для DisplayPort. Это устройство не поддерживается.
- Убедитесь, что выключатели питания компьютера и монитора находятся в положении ВКЛ.
- Убедитесь, что для видеоадаптера в используемой системе выбран основной поддерживаемый тайминг. (См. информацию по поддерживаемым разрешениям и изменению настроек в руководстве системы или видеоадаптера).
- Проверьте совместимость рекомендованных параметров для монитора и платы видеоадаптера.
- Проверьте, нет ли в разьеме кабеля для передачи сигнала согнутых или вдавленных штырьков.
- Убедитесь, что подключенное устройство выводит сигнал на монитор.

## Кнопка питания не работает

- Отключите шнур питания монитора от розетки переменного тока, чтобы отключить монитор и сбросить его настройки.

## Эффекты послесвечения

- Эффектом послесвечения называют ситуацию, когда на экране монитора сохраняется остаточный след предыдущего изображения. В отличие от мониторов с электронно-лучевыми трубками, на мониторах с ЖК-экранами эффект послесвечения наблюдается не постоянно, но следует избегать длительного просмотра неподвижного изображения. Чтобы ослабить эффект остаточного изображения, выключите монитор на время, в течение которого на экран выводилось предыдущее изображение. Например, если изображение на мониторе не менялось в течение одного часа и после него сохранился остаточный след, для удаления этого изображения монитор следует отключить на один час.

**ПРИМЕЧАНИЕ.** Как и для всех персональных дисплеев, компания NEC DISPLAY SOLUTIONS рекомендует использовать движущиеся экранные заставки или выключать монитор каждый раз, когда он не используется.

## Отображается сообщение «ВНЕ ДИАПАЗОНА» (на экране ничего не отображается, или отображаются только неразборчивые изображения)

- Предупреждение экранного меню «ВНЕ ДИАПАЗОНА» отображается на зернистом изображении (отсутствуют пиксели): Слишком высокое значение тактовой частоты сигнала или разрешения. Измените настройки на поддерживаемый режим.
- На пустом экране отображается предупреждающее сообщение OSD «ВНЕ ДИАПАЗОНА» (Вне допустимого диапазона): Значение частоты сигнала выходит за пределы диапазона. Измените настройки на поддерживаемый режим.

## Изображение неустойчиво, не сфокусировано или «плавающее»

- Кабель для передачи сигнала должен быть надежно подсоединен к компьютеру.
- Отключите кабель DisplayPort и нажмите кнопку «SELECT», после чего отрегулируйте значение OSD при помощи кнопок «->» или «+».
- Используйте параметры экранного меню Image Adjust (Настройка изображения) для того, чтобы сфокусировать и настроить изображение путем увеличения или уменьшения четкости. После изменения режима отображения может потребоваться снова отрегулировать настройки отображения.
- Проверьте совместимость монитора и платы видеоадаптера и пригодность рекомендованных параметров синхронизации.
- Если текст искажается, измените режим видео на режим с прогрессивной разверткой и используйте частоту регенерации 60 Гц.

## Изображение не яркое

- Функция «ECO MODE» (ЭКОНОМ. РЕЖИМ) должна быть выключена.
- Кабель, передающий сигнал, должен быть надежно присоединен.
- Ухудшение яркости ЖК-мониторов происходит вследствие длительной эксплуатации или использовании при очень низких температурах.
- Если уровень яркости колеблется, убедитесь, что DV MODE (РЕЖИМА DV) отключен.

## Светодиод на мониторе не горит (не виден ни зеленый, ни желтый цвет)

- Выключатель питания монитора должен быть установлен в положение ON (ВКЛ), а кабель питания - подсоединен к электросети.

### **Изображение на экране неправильного размера**

- Используйте элементы управления регулировки изображения, чтобы увеличить или уменьшить значение H.SIZE (размер по высоте) или выбрать INPUT RESOLUTION (Разрешение на входе).
- Убедитесь, что для видеоадаптера в используемой системе выбран основной поддерживаемый тайминг. (См. информацию по поддерживаемым разрешениям и изменению настроек в руководстве системы или видеоадаптера).

### **Нет изображения**

- Если на экране отсутствует видеоизображение, выключите и снова включите кнопку питания.
- Убедитесь, что компьютер не находится в режиме энергосбережения (коснитесь клавиатуры или мыши).
- При использовании DisplayPort некоторые видеоадаптеры не выводят видеосигнал в режимах с низким разрешением при включении/выключении монитора или отсоединении/подключении шнура питания переменного тока.

### **Нет звука**

- Проверьте, правильно ли подключен кабель динамиков.
- Проверьте, не отключен ли звук.
- Проверьте уровень громкости в экранном меню.
- Если входной сигнал поступает на DisplayPort или HDMI, убедитесь, что SOUND INPUT в экранном меню установлен на DisplayPort или HDMI.

### **Изменение яркости в зависимости от времени**

- Измените настройку режима DV MODE на ВЫКЛ. и отрегулируйте уровень яркости.

**ПРИМЕЧАНИЕ.** Если для параметра DV MODE установлено значение ВКЛ., монитор автоматически регулирует яркость в зависимости от видеосигнала.

# Информация производителя о потребляемой энергии и утилизации

NEC DISPLAY SOLUTIONS уделяет большое значение охране окружающей среды и рассматривает вопрос утилизации в качестве приоритетного в решении проблемы загрязнения окружающей среды. Мы разрабатываем экологически безвредные продукты, участвуем в разработке независимых стандартов таких организаций, как ISO (Международная организация по стандартизации) и ТСО (шведская конфедерация профессиональных служащих) и создаем продукты, соответствующие этим стандартам.

## Утилизация изделий NEC

Целью утилизации является исключение нанесения вреда окружающей среде благодаря повторному использованию, модернизации, восстановлению или переработке материалов. Благодаря специальным площадкам для утилизации все вредные для окружающей среды компоненты могут быть надлежащим образом утилизированы и безопасно уничтожены. Для обеспечения максимальной эффективности утилизации своих продуктов **компания NEC DISPLAY SOLUTIONS предлагает различные способы утилизации**, а также предоставляет рекомендации, как по истечении срока службы утилизировать продукт, не нанеся ущерба окружающей среде.

Всю необходимую информацию об утилизации продуктов, а также информацию о предприятиях, занимающихся утилизацией в каждой стране, можно найти на следующих веб-сайтах:

<http://www.nec-display-solutions.com/greencompany/> (в Европе),

<https://www.nec-display.com> (в Японии) или

<http://www.necdisplay.com> (в США).

## Экономия электроэнергии

Данный монитор обладает расширенными возможностями энергосбережения. Если монитору посылается сигнал DPM (управление электропитанием дисплея), активируется энергосберегающий режим. Монитор начинает работать в унифицированном энергосберегающем режиме.

Режим	Потребление энергии	Цвет светодиодного индикатора
Максимальное время работы	26 Вт	Синий
Обычная эксплуатация	16 Вт, настройка по умолчанию	Синий
Режим экономии электроэнергии	0,26 Вт	Желтый
Режим отключенного питания	0,24 Вт	Не горит

Дополнительную информацию смотрите на сайтах.

<http://www.necdisplay.com/> (США)

<http://www.nec-display-solutions.com/> (Европа)

<https://www.nec-display.com/global/index.html> (Общий)

Для получения информации об энергосбережении:

Для соответствия требованиям директивы ErP:

Настройка: Нет.

Потребление энергии: 0,5 Вт или меньше.

Время для функции управления электропитанием: Прибл. 1 мин.

Для соответствия требованиям ErP (резервная сеть):

Настройка: Нет.

Потребление энергии: 0,5 Вт или менее (при активации одного порта)/3,0 Вт или менее (при активации всех портов).

Время для функции управления электропитанием: Прибл. 1 мин.

## Маркировка WEEE (Директива Евросоюза 2012/19/ЕС и поправки)



### Утилизация изделия: В странах Европейского союза

Согласно требованиям законодательства Европейского союза, действующего в каждом отдельном государстве-члене Союза, электротехнические и электронные изделия, которые промаркированы соответствующим знаком (см. рис. слева), следует утилизировать отдельно от обычных бытовых отходов. В эту группу входят мониторы и электротехнические компоненты, такие как сигнальные кабели и кабели питания. Для утилизации таких изделий следуйте указаниям местных властей или обратитесь в магазин, в котором вы приобрели данное изделие, либо следуйте условиям соответствующего законодательного акта или соглашения, если таковые имеются. Данный знак на электротехнических и электронных изделиях действует только для стран-членов Европейского союза.

### За пределами Европейского союза

При необходимости утилизации электротехнических и электронных изделий за пределами Европейского союза обратитесь к местным органам надзора для выяснения действующих правил утилизации.

Дата изготовления указана на картонной коробке. Ознакомьтесь с ней.

Импортер –НЭК Дисплей Солюшенс Европа ГмбХ  
119034, Москва, Турчанинов переулок, д. 6, строение 2, офис 39-50.

NEC Display Solutions, Ltd. 4-28, Мита 1-чом, Минато-ку, Токио, Япония  
Сделано в Китае

Вы можете связаться с представительством НЭК Дисплей Солюшенс Европа в России, по емейлу [info-cis@nec-displays.com](mailto:info-cis@nec-displays.com), или получить необходимую информацию на нашем сайте <http://www.nec-display-solutions.ru>