



Руководство пользователя

СВОДКА

Данное руководство содержит технические характеристики, а также сведения о функциях, настройке и использовании монитора.

© HP Development Company, L.P., 2020.

HDMI, логотип HDMI и High-Definition Multimedia Interface являются товарными знаками или зарегистрированными товарными знаками компании HDMI Licensing LLC. Windows является товарным знаком или зарегистрированным товарным знаком корпорации Microsoft в США и (или) других странах. USB Type-C® и USB-C® являются зарегистрированными товарными знаками организации USB Implementers Forum. DisplayPort™, логотип DisplayPort™ и VESA® являются товарными знаками или зарегистрированными товарными знаками, принадлежащими ассоциации стандартизации видеоэлектроники (VESA) в США и других странах.

Сведения, содержащиеся в данном документе, могут быть изменены без предварительного уведомления. Единственные гарантии для продуктов и услуг HP устанавливаются в прямых гарантийных обязательствах, прилагаемых к этим продуктам и услугам. Никакие приведенные в этом документе сведения не должны трактоваться как предоставление дополнительных гарантий. Компания HP не несет ответственности за содержащиеся в этом документе технические или редакторские ошибки либо упущения.

Примечание к продуктам

В этом руководстве описываются функции, которые являются общими для большинства моделей. На вашем устройстве могут быть недоступны некоторые функции. Чтобы получить доступ к актуальной версии руководства пользователя, перейдите по адресу <http://www.hp.com/support> и следуйте инструкциям, чтобы найти свой продукт. Затем выберите **Руководства**.






Вторая редакция: Декабрь 2020 г.

Первая редакция: август 2017 г.

Номер документа: 928103-252

Об этом руководстве

Данное руководство содержит технические характеристики, а также сведения о функциях, настройке и использовании программного обеспечения монитора. Некоторые модели монитора могут не поддерживать отдельных функций, описываемых в настоящем руководстве.

-
-  **ВНИМАНИЕ!** Указывает на опасную ситуацию, которая, если не принять надлежащих мер предосторожности, **может** привести к тяжелым травмам или смерти.
 -  **ПРЕДУПРЕЖДЕНИЕ.** Указывает на опасную ситуацию, которая, если не принять надлежащих мер предосторожности, **может** привести к травмам легкой или средней тяжести.
 -  **ВАЖНО!** Указывает на важную информацию, не связанную с источниками опасности (например, сообщения, связанные с повреждением имущества). Предупреждает пользователя, что неточное выполнение описанной процедуры может привести к потере данных, к повреждению оборудования или программного обеспечения. Также содержит важные сведения по описанию концепции или выполнению задачи.
 -  **ПРИМЕЧАНИЕ.** Содержит дополнительную информацию для уточнения или дополнения важных положений основного текста.
 -  **СОВЕТ:** Предоставляет полезные советы для выполнения задачи.
-



Данное изделие содержит технологии HDMI.

Содержание

1 Приступая к работе	1
Важная информация о безопасности	1
Дополнительные ресурсы HP	2
Подготовительные действия перед обращением в службу технической поддержки	2
Знакомство с монитором	2
Характеристики	3
Компоненты передней панели	3
Компоненты задней панели	4
Как найти серийный номер и номер продукта	5
Подготовка монитора к работе	6
Крепление подставки для монитора	6
Монтаж панели монитора	7
Снятие подставки монитора	8
Крепление монтажного кронштейна VESA	9
Подключение кабелей	10
Настройка положения монитора	13
Установка защитного тросика	14
Включение монитора	15
Политика HP в отношении «водяных знаков» и остаточных изображений	16
2 Использование монитора	17
Загрузка программного обеспечения и утилит	17
Файл со сведениями для установки	17
Файл для обеспечения правильной цветопередачи	17
Включение совместимости с G-SYNC (только на некоторых моделях)	17
Использование экранного меню	18
Использование функциональных кнопок экранного меню	19
Переназначение функциональных кнопок	20
Использование режима Auto-Sleep (только для некоторых моделей)	20
Использование режима ослабления синего цвета (только для некоторых моделей)	20
Настройка интенсивности излучения синего цвета (только для некоторых моделей)	20
3 Поддержка и устранение неполадок	22
Устранение распространенных проблем	22
Блокировка кнопок	23
Использование функции автоматической настройки (аналоговый вход)	23


Оптимизация изображения (аналоговый вход)	24
4 Обслуживание монитора	26
Рекомендации по обслуживанию	26
Чистка монитора	26
Транспортировка монитора	27
Приложение А Технические характеристики	28
Технические характеристики модели с диагональю 95,29 см (37,52 дюймов)	28
Заранее установленные разрешения дисплея	29
Заранее установленные разрешения дисплея	29
Форматы видео высокой четкости	30
Характеристики блока питания	30
Функция энергосбережения	30
Приложение Б Специальные возможности	32
НР и специальные возможности	32
Поиск технических средств, соответствующих вашим потребностям	32
Позиция НР	32
Международная ассоциация специалистов по специальным возможностям (IAAP)	33
Поиск наиболее подходящих вспомогательных технологий	33
Оценка потребностей	33
Специальные возможности в продуктах НР	34
Стандарты и законодательство	34
Стандарты	34
Мандат 376, стандарт EN 301 549	34
Руководство по обеспечению доступности веб-контента (WCAG)	35
Законодательные и нормативные акты	35
Полезные ресурсы и ссылки с информацией по специальным возможностям	35
Организации	36
Образовательные учреждения	36
Другие ресурсы	36
Ссылки НР	37
Обращение в службу поддержки	37
Указатель	38

1 Приступая к работе

В этой главе приводятся сведения о безопасности и дополнительных ресурсах HP.

Важная информация о безопасности


В комплект поставки монитора может входить адаптер переменного тока и кабель питания. Если используется другая кабель, необходимо, чтобы источник питания и тип соединительного разъема подходили для данного монитора. Информацию о кабеле питания, подходящем для монитора, см. в документе *Примечание к продуктам*, который можно найти в прилагаемом комплекте документации.

 **ВНИМАНИЕ!** Чтобы снизить риск поражения электрическим током или повреждения оборудования, соблюдайте указанные ниже правила.


- Подключайте кабель питания к электрической розетке, расположенной в легкодоступном месте.
- Если кабель питания снабжен трехконтактной вилкой, подключайте его к заземленной трехконтактной розетке.
- Выключайте питание компьютера, отключая кабель питания от электрической розетки. При извлечении кабеля из электрической розетки тяните кабель за штепсельную вилку.


В целях обеспечения безопасности не кладите ничего на провода или кабели питания. При прокладывании проводов и кабелей, подключенных к монитору, соблюдайте осторожность, чтобы не наступить на них, не вытянуть их, не прижать их и не споткнуться о них.


Для снижения риска получения тяжелой травмы ознакомьтесь с *Руководством по безопасной и комфортной работе*, входящим в комплект руководств пользователя. В нем описывается, как правильно разместить компьютер и организовать рабочее место, а также приведены меры по защите здоровья и правила работы с компьютером. *Руководство по безопасной и комфортной работе* также содержит важные сведения по технике безопасности при работе с электрическими и механическими устройствами. *Руководство по безопасной и комфортной работе* также доступно в Интернете по адресу <http://www.hp.com/ergo>.


 **ВАЖНО!** Для защиты монитора и компьютера подключайте все кабели питания компьютера и периферийных устройств (например, монитора, принтера, сканера) к устройству защиты от перенапряжений, например сетевому фильтру или источнику бесперебойного питания (ИБП). Не все удлинители обеспечивают защиту от перенапряжений; они должны быть снабжены специальной маркировкой, декларирующей эту возможность. Используйте сетевой фильтр, производитель которого предлагает возможность замены в случае повреждений, чтобы вы могли заменить свое оборудование в случае сбоя системы защиты от перенапряжений.

Для размещения монитора используйте подходящую мебель соответствующего размера.

 **ВНИМАНИЕ!** Мониторы, которые неправильно расположены на шкафах, полках, столах, динамиках, ящиках или тележках, могут упасть и причинить травму.

 **ВНИМАНИЕ!** **Опасность падения:** устройство может упасть, причинив серьезные травмы или смерть. Во избежание травм надежно прикрепите монитор к полу или стене в соответствии с инструкциями по установке.

 **ВНИМАНИЕ!** Данное оборудование не предназначено для использования в местах, где могут присутствовать дети.

 **ПРИМЕЧАНИЕ.** Данный продукт подходит для развлечений. Продумайте расположение монитора в среде с управляемым освещением для предотвращения возникновения бликов от окружающих источников света и ярких поверхностей, которые могут помешать восприятию изображения на экране.

Дополнительные ресурсы HP

Информацию о ресурсах, содержащих инструкции, подробные сведения о продукте и т. д. см. в данной таблице.

Таблица 1-1 Дополнительные сведения

Ресурс	Содержание
Инструкции по настройке	Общие сведения о настройке и функциях монитора
Служба поддержки HP	Для обращения в службу поддержки HP или решения проблемы с оборудованием или программным обеспечением перейдите по адресу http://www.hp.com/support и следуйте инструкциям, чтобы найти свой продукт. – или – Введите support в поле поиска на панели задач и выберите HP Support Assistant . Затем нажмите Поддержка . – или – Щелкните значок вопроса в поле поиска на панели задач. Затем нажмите Поддержка .

ПРИМЕЧАНИЕ. Обратитесь в службу поддержки, чтобы заменить кабель питания, адаптер переменного тока (только для некоторых моделей) или иные кабели, которые поставляются в комплекте с монитором.

Подготовительные действия перед обращением в службу технической поддержки

Используйте эту информацию, если необходимо устранить неполадку.

По поводу проблем, которые не удастся разрешить с помощью информации, приведенной в разделе [Поддержка и устранение неполадок на стр. 22](#), можно обратиться в службу технической поддержки. Перед обращением в службу поддержки подготовьте следующие сведения.

- Номер модели монитора
- Серийный номер монитора
- Дата приобретения (по товарному чеку)
- Условия, при которых возникла проблема
- Текст сообщений об ошибках
- Конфигурация оборудования
- Наименование и версия используемого оборудования и программного обеспечения

Знакомство с монитором

Ваш монитор оснащен самыми популярными функциями. В данном разделе содержатся сведения о компонентах, их расположении и принципах работы.

Характеристики

В зависимости от модели монитора он может иметь следующие характеристики и содержать следующие компоненты.

Характеристики дисплея

- Изогнутый дисплей Ultra-Wide Quad High Definition (UWQHD) с искривлением 2300, диагональю 95,29 см (37,52 дюйма), разрешением 3840 x 1600, светодиодной подсветкой и полноэкранный поддержкой низких разрешений
- Возможность изменять наклон и удобный просмотр из положения сидя или стоя, а также под углом к монитору
- Возможности регулировки угла поворота и высоты
- Видеовход HDMI (High-Definition Multimedia Interface)
- Видеовход DisplayPort™
- Порт USB Type-C® с подачей питания мощностью до 65 Вт и поддержкой альтернативного режима DisplayPort
- Концентратор USB с тремя портами
- Разъем аудиовыхода (наушники)
- Высококачественные встроенные динамики
- Функция Plug and Play (если поддерживается операционной системой)
- Экранное меню на нескольких языках для быстрой настройки и оптимизации изображения экрана
- Программное обеспечение HP Display Assistant для регулировки настроек монитора и включения функций предотвращения кражи
- Защита широкополосного цифрового контента (HDCP) на цифровых входах
- В некоторых регионах программное обеспечение и документация для оптических дисков, прилагаемые к монитору, содержат драйверы монитора и документацию о продукте
- Монтажный кронштейн VESA® для крепления монитора на стену или поворотный кронштейн
- Параметры режима Слабый синий цвет для формирования изображения, от которого глаза меньше устают



ПРИМЕЧАНИЕ. Сведения о технике безопасности и соответствии нормам см. в документе *Примечания к продуктам*, который можно найти в прилагаемом комплекте документации. Чтобы получить доступ к актуальной версии руководства пользователя, перейдите по адресу <http://www.hp.com/support> и следуйте инструкциям, чтобы найти свой продукт. Затем выберите **Руководства**.

Компоненты передней панели

Воспользуйтесь данным рисунком и таблицей для определения расположения компонентов на передней панели монитора.

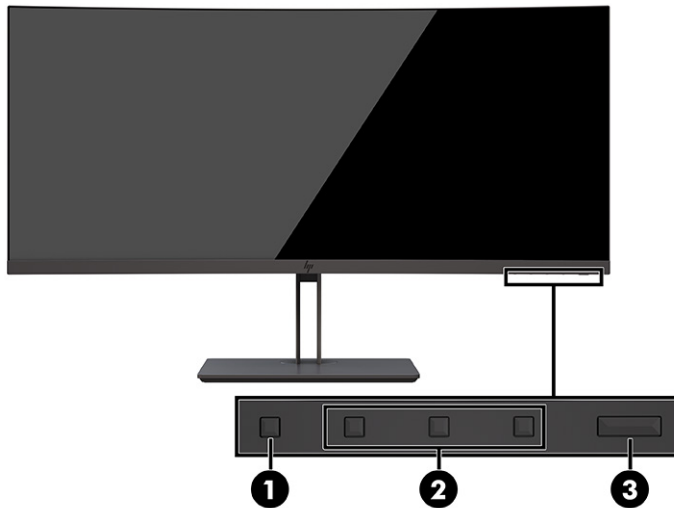


Таблица 1-2 Компоненты передней панели и их описание

Компонент	Описание
(1) Кнопка Меню	Нажмите, чтобы открыть экранное меню. Когда экранное меню открыто, горит индикатор Меню .
(2) Кнопки экранного меню (с возможностью назначения)	<p>Если экранное меню открыто, используйте эти кнопки для навигации по меню. Значки индикаторов функций указывают на функции кнопок по умолчанию. Описание этих функций см. в разделе Использование функциональных кнопок экранного меню на стр. 19.</p> <p>Вы можете переназначить функциональные кнопки и быстро выбирать наиболее часто используемые операции. См. Переназначение функциональных кнопок на стр. 20.</p>
(3) Кнопка питания	<p>Используется для включения и выключения монитора.</p> <p>ПРИМЕЧАНИЕ. Перед включением монитора убедитесь, что главный переключатель питания на мониторе находится в положении On (Вкл.).</p>

Компоненты задней панели

Воспользуйтесь данным рисунком и таблицей для определения расположения компонентов на задней панели монитора.

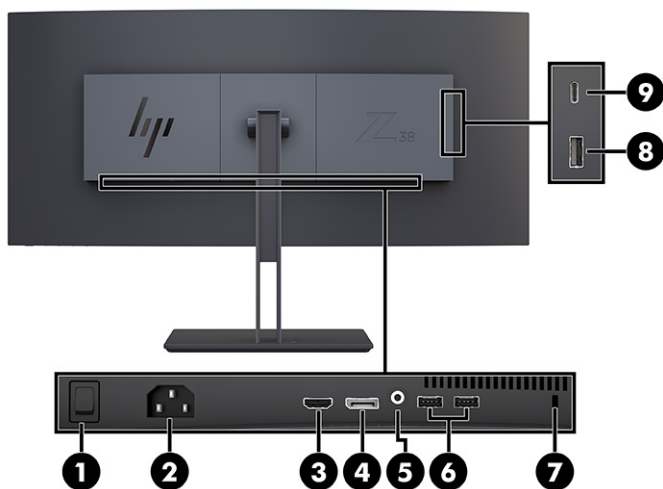
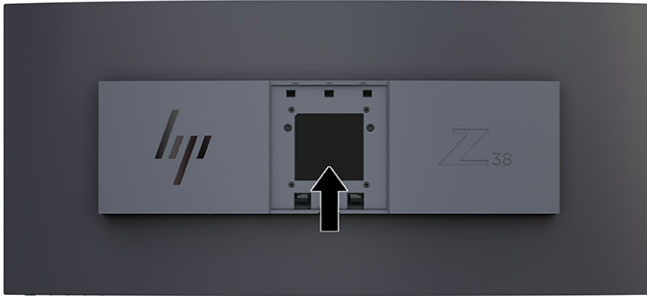


Таблица 1-3 Компоненты задней панели и их описание

Компонент	Описание
(1) Главный выключатель питания	Используется для включения и выключения монитора.
(2) Разъем питания	Используется для подключения адаптера переменного тока.
(3) Порт HDMI	Используется для подключения кабеля HDMI к устройству-источнику, например компьютеру или игровой консоли.
(4) Разъем DisplayPort	Используется для подключения кабеля DisplayPort к устройству-источнику, например компьютеру или игровой консоли.
(5) Разъем аудиовыхода (наушники)	Используется для подключения дополнительных стереодинамиков с внешним питанием, накладных или вставных наушников, гарнитуры или аудиокабеля телевизора. ВНИМАНИЕ! Прежде чем надеть накладные наушники, вставные наушники или гарнитуру, во избежание повреждения слуха уменьшите громкость. Дополнительные сведения о безопасности см. в документе Примечания к продукту, который находится на оптическом диске, если оптический диск прилагается к продукту.
(6) Порты USB Type-A (2) (исходящие)	Используется для подключения устройства USB.
(7) Гнездо замка с тросиком	Используется для подсоединения защитного тросика к неподвижному предмету.
(8) Порт USB Type-A функцией заряда батарей 1.2 (исходящий)	Используется для подключения кабеля USB Type-A к устройству-источнику.
(9) Порт USB Type-C (входящий)	Используется для подключения кабеля USB Type-C к устройству-источнику.

Как найти серийный номер и номер продукта

В зависимости от продукта серийный номер и номер продукта могут быть расположены на наклейке на задней панели монитора или на наклейке под передней панелью монитора. Эти номера могут потребоваться при обращении в компанию HP за помощью.



Подготовка монитора к работе

В этом разделе описывается процесс крепления подставки для монитора или настенного кронштейна, а также варианты подключения монитора к компьютеру, ноутбуку, игровой консоли или аналогичному устройству.

ВНИМАНИЕ! Для снижения риска получения тяжелой травмы прочтите *Руководство по безопасной и комфортной работе*. В нем описывается, как правильно разместить компьютер и организовать рабочее место, а также приведены меры по защите здоровья и правила работы с компьютером. *Руководство по безопасной и комфортной работе* также содержит важные сведения по технике безопасности при работе с электрическими и механическими устройствами. *Руководство по безопасной и комфортной работе* доступно по адресу <http://www.hp.com/ergo>.

ВАЖНО! Во избежание повреждения монитора не прикасайтесь к поверхности ЖК-панели. Нажатие на панель может вызвать неоднородность цветов или нарушение ориентации жидких кристаллов. В этом случае нормальное состояние экрана не восстановится.

ВАЖНО! Чтобы предотвратить возникновение царапин, повреждений или поломок экрана, а также предотвратить повреждение кнопок управления, положите монитор экраном вниз на плоскую поверхность покрытую защитным листом пенопласта или неабразивной тканью.

Крепление подставки для монитора

От правильности крепления подставки для монитора зависит безопасность эксплуатации. В этом разделе описывается процесс надежного крепления подставки к монитору.

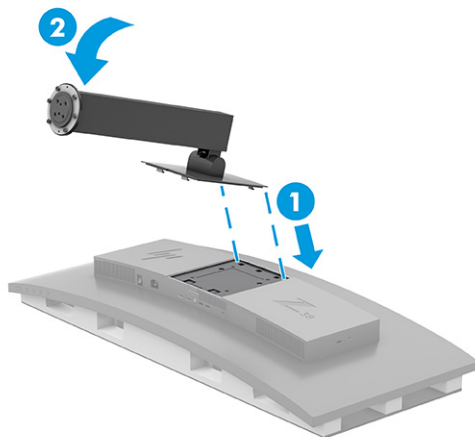
СОВЕТ: Продумайте расположение монитора, поскольку окружающее освещение и яркие поверхности могут приводить к появлению бликов, мешающих просмотру.

ВАЖНО! Следуйте инструкциям производителя устройства для монтажа при установке монитора на стену или поворотный кронштейн.

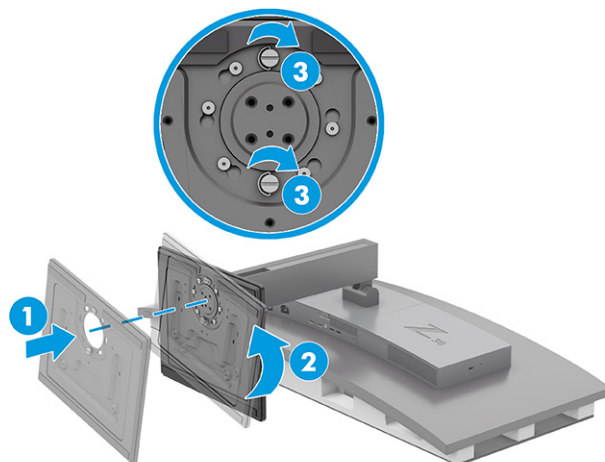
Для обеспечения оптимальной работы монитора и четкости изображения не поворачивайте монитор на 90 градусов (книжная ориентация).

1. Извлеките подставку из коробки.
2. Вставьте выступы в верхней части пластины подставки в отверстия (1) на задней панели монитора.

3. Опустите нижнюю часть крепежной пластины подставки в заднюю часть выемки на мониторе, чтобы она встала на место со щелчком (2).



4. Оставив монитор лежать экраном вниз внутри коробки, прикрепите основание к нижней части подставки для монитора (1).
5. Поверните основание против часовой стрелки, убедившись, что головки винтов в подставке монитора выровнены с отверстиями в нижней части основания и фиксируются на месте (2). Вверните два винта с накатанной головкой в основание (3).



Монтаж панели монитора

Чтобы прикрепить монитор к стене с помощью поворотного кронштейна или другого монтажного приспособления, выполните действия, описанные в этом разделе, для безопасного и надежного подключения монитора.

ВАЖНО! В данном мониторе предусмотрены монтажные отверстия с интервалом 100 мм по стандарту VESA. Чтобы прикрепить монтажное устройство стороннего производителя к панели монитора, используйте четыре винта диаметром 4 мм с шагом 0,7 мм и длиной 10 мм. Более длинные винты могут повредить монитор. Следует обязательно убедиться в том, что монтажное устройство производителя соответствует требованиям стандарта VESA и выдерживает нагрузку, равную весу панели монитора. Для обеспечения оптимальных рабочих характеристик используйте кабель питания и видеокабель, прилагаемые к монитору.

ПРИМЕЧАНИЕ. Это устройство предназначено для установки на настенные монтажные кронштейны, соответствующие требованиям организации UL или Канадской ассоциации по стандартизации (CSA).

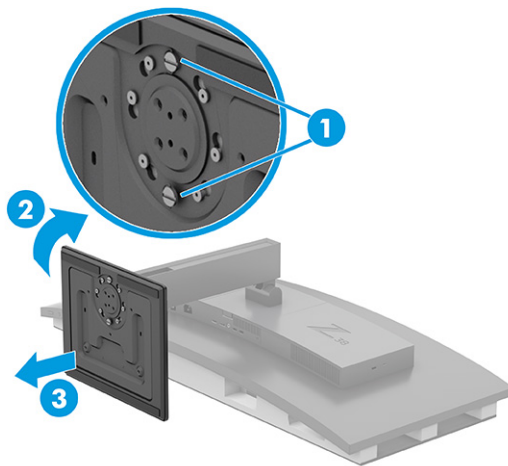
Снятие подставки монитора

Если вы решите использовать настенное крепление вместо уже прикрепленной подставки монитора, то сначала снимите подставку.

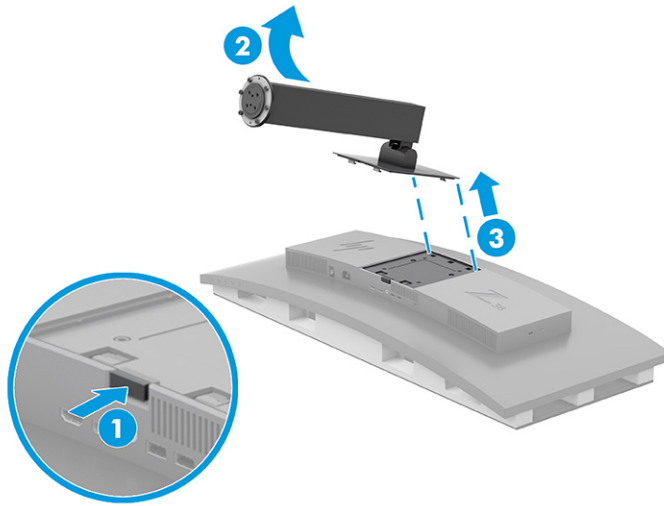
ВАЖНО! Перед началом разборки монитора убедитесь, что он выключен, а все кабели отключены. Не кладите монитор экраном вниз при снятии подставки. Напряжение на изогнутой панели дисплея может привести к повреждению панели, если монитор располагается экраном вниз. Экран является хрупким элементом. Избегайте давления на экран или прикосновения к нему; такие действия могут стать причиной повреждений.

ВАЖНО! Чтобы безопасно разместить и удерживать монитор, HP рекомендует, чтобы эти операции выполнялись двумя людьми.

1. Отключите все кабели от монитора и уберите их.
2. Поместите монитор на ровную мягкую поверхность.
3. Ослабьте два винта с накатанной головкой (1) в основании, поверните основание по часовой стрелке, чтобы разблокировать его относительно подставки (2), а затем извлеките основание (3).



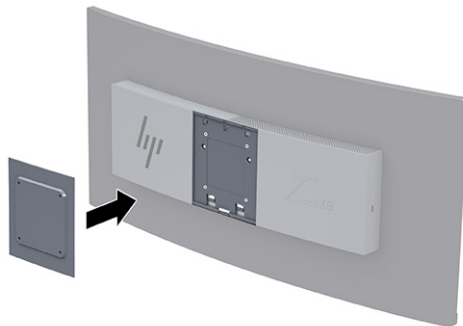
4. Нажмите на фиксатор (1), наклоните подставку в сторону от монитора (2) и снимите подставку (3).




Крепление монтажного кронштейна VESA

В комплект поставки монитора входит монтажный адаптер VESA для использования при креплении монитора к стене, поворотному кронштейну или другому монтажному приспособлению.

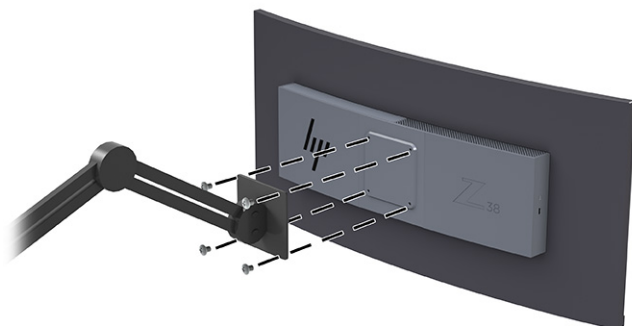
1. Снимите подставку для монитора.
2. Расположите кронштейн VESA так, чтобы гнездо крепления на кронштейне было выровнено относительно гнезда крепления на мониторе.
3. Нажмите на кронштейн VESA, чтобы он встал на место.



4. Чтобы прикрепить панель монитора к поворотному кронштейну или другому устройству для монтажа, вверните четыре крепежных винта через отверстия на устройстве для монтажа в кронштейн VESA.


 **ВАЖНО!** Если эти инструкции неприменимы к вашему устройству, следуйте инструкциям производителя монтажного устройства при установке монитора на стену или поворотный кронштейн.

Для обеспечения оптимальной работы монитора и четкости изображения не поворачивайте монитор на 90 градусов в положение книжной ориентации.




Подключение кабелей

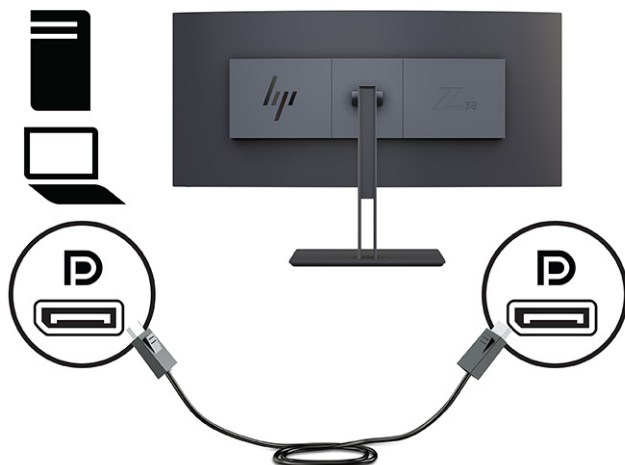
Кроме сведений о подключении кабеля, в этом разделе содержатся сведения о работе монитора при подключении определенных кабелей.

 **ПРИМЕЧАНИЕ.** В зависимости от модели монитор может поддерживать входы USB Type-C, HDMI или DisplayPort. Режим видео определяется в соответствии с используемым видеокабелем. Монитор автоматически определяет, на какие входы подаются допустимые видеосигналы. Входы можно выбрать с помощью экранного меню. Монитор поставляется с некоторыми кабелями. Не все кабели, показанные в настоящем разделе, входят в комплект поставки монитора.

1. Устанавливайте монитор вблизи компьютера в удобном, хорошо вентилируемом месте.
2. Подключите видеокабель.

 **ПРИМЕЧАНИЕ.** За исключением входа USB Type-C, монитор автоматически определяет, на каких входах имеются допустимые видеосигналы. Необходимо вручную выбрать вход USB Type-C. Чтобы выбрать любой вход, включая USB Type-C, откройте экранное меню и выберите **Input** (Вход).

- Подключите один конец кабеля DisplayPort к разъему DisplayPort на задней панели монитора, а другой конец – к разъему DisplayPort на устройстве-источнике.

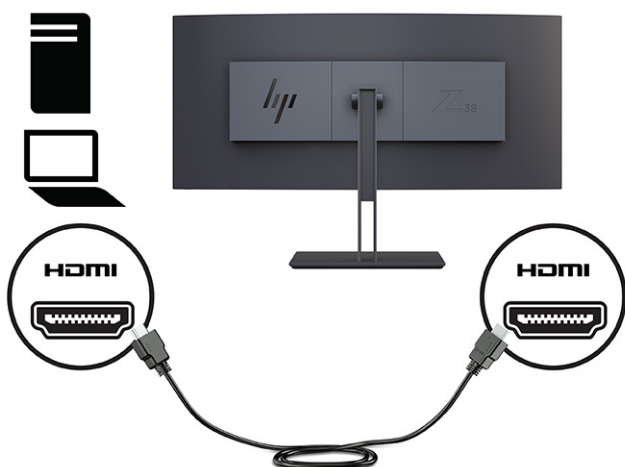


- **ПРИМЕЧАНИЕ.** В зависимости от используемого кабельного соединения DisplayPort, если система выходит из режима сна или теряет входной сигнал, между монитором и подключенным главным устройством выключается входное видеосоединение DisplayPort. Когда система выходит из режима сна, монитор выполняет автоматическое сканирование на наличие активного входного видеосигнала.

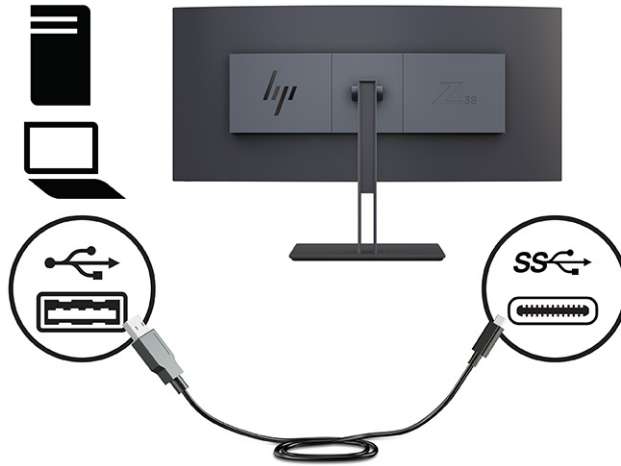
Если в качестве последнего входного видеосоединения использовался порт DisplayPort, монитор выполняет автоматическое сканирование и переключается на входной видеоисточник USB Type-C, DisplayPort или HDMI.

Необходимо выполнить повторное подключение к соответствующему входному порту DisplayPort с помощью экранного меню. Для выполнения повторного подключения нажмите кнопку экранного меню на мониторе, выберите **Меню**, затем выберите **Input (Ввод)**, а затем выберите настройку DisplayPort.

- Подключите один конец кабеля HDMI к порту HDMI на задней панели монитора, а другой конец – к порту HDMI на устройстве-источнике.



- Подключите один конец кабеля USB Type-C к порту USB Type-C на задней панели монитора, а другой конец – к порту USB Type-A на устройстве-источнике. (Используйте только одобренный HP кабель USB Type-C, входящий в комплект поставки монитора.)



ПРИМЕЧАНИЕ. Порт USB Type-C монитора используется для передачи сетевых данных, информации, видеосигнала и питания (до 65 Вт).

Для обеспечения работы портов USB на мониторе следует подключить кабель входящего порта USB от компьютера-источника к монитору.

Чтобы выбрать USB-C в качестве источника видеосигнала, нажмите кнопку **Меню** на передней панели монитора, выберите Input Control (Управление вводом), а затем выберите USB-C Configuration (Конфигурация USB-C). Выберите значение «3840 × 1600 @ 60 Hz + USB 2.0» (3840 × 1600 при 60 Гц + USB 2.0), чтобы использовать более высокую частоту вертикальной развертки и меньшую скорость USB, или выберите значение «3840 × 1600 @ 30 Hz + USB 3.0» (3840 × 1600 при 30 Гц + USB 3.0), чтобы использовать меньшую частоту вертикальной развертки и более высокую скорость USB.

3. Подключите один конец кабеля питания к разъему питания, а другой – к заземленной электрической розетке. Затем подключите адаптер переменного тока к разъему питания на мониторе.

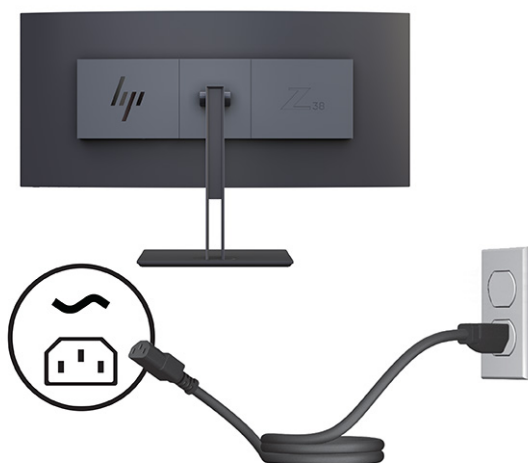
⚠ ВНИМАНИЕ! Чтобы снизить риск поражения электрическим током или повреждения оборудования, соблюдайте указанные ниже правила.

Не отключайте заземляющий контакт вилки кабеля питания. Наличие вилки с контактом для заземления является важным условием безопасной эксплуатации.

Подключайте кабель питания к заземленной электрической розетке, расположенной в легкодоступном месте.

Отключайте питание оборудования, извлекая кабель питания из электрической розетки.

В целях обеспечения безопасности не кладите ничего на провода или кабели питания. Располагайте их таким образом, чтобы никто не мог случайно на них наступить или запнуться о них. Не тяните за провод или кабель. При извлечении кабеля из электрической розетки тяните кабель за штепсельную вилку.

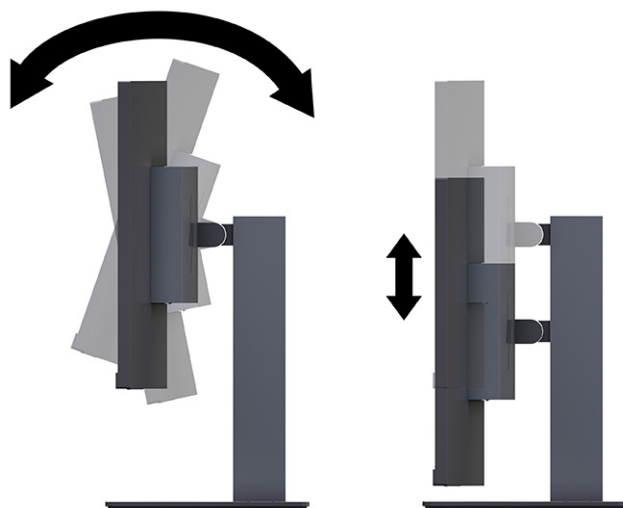


Настройка положения монитора

Для обеспечения эргономичного рабочего пространства монитор содержит возможности настройки, описанные в данном разделе.

⚠ ВНИМАНИЕ! Для снижения риска получения тяжелой травмы прочтите *Руководство по безопасной и комфортной работе*. В нем описывается, как правильно разместить компьютер и организовать рабочее место, а также приведены меры по защите здоровья и правила работы с компьютером. *Руководство по безопасной и комфортной работе* также содержит важные сведения по технике безопасности при работе с электрическими и механическими устройствами. *Руководство по безопасной и комфортной работе* доступно по адресу <http://www.hp.com/ergo>.

1. Наклоните панель монитора вперед или назад, чтобы установить ее на уровне, удобном для глаз. Отрегулируйте высоту монитора, добившись удобного положения в соответствии со своим рабочим местом. Край верхней рамки монитора не должен находиться выше уровня глаз. Монитор, который установлен ниже и наклонен назад, может быть более удобен для пользователей, которые носят корректирующие линзы. Меняйте положение монитора в соответствии со своим положением за компьютером в течении рабочего дня.




2. Поверните панель монитора влево или вправо для обеспечения наилучшего угла просмотра.



Установка защитного тросика


В качестве меры обеспечения безопасности монитор можно прикрепить к стационарному объекту с помощью дополнительного защитного тросика, предлагаемого компанией HP. Используйте прилагаемый ключ для крепления и снятия замка.


 **ВАЖНО!** Будьте осторожны при регулировке угла наклона, поворота или высоты компьютера, если установлен защитный тросик. Кабель или замок могут помешать регулировке.




Включение монитора

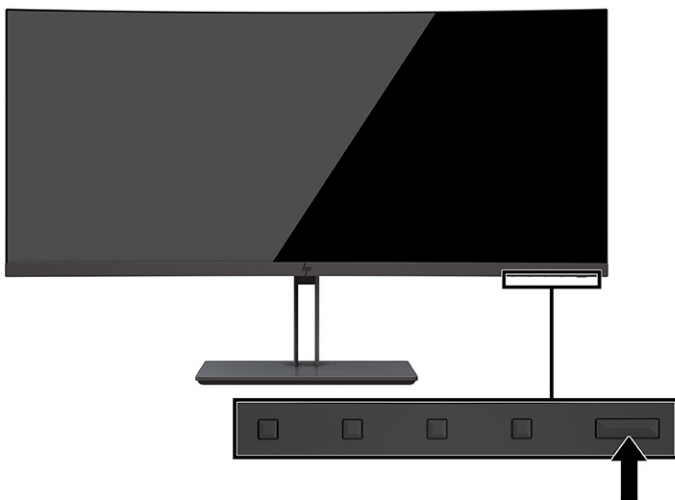
В этом разделе приводятся важные сведения о предотвращении повреждений монитора и об индикации загрузки, а также сведения об устранении неполадок.

 **ВАЖНО!** Если на экране монитора непрерывно отображается одно и то же статическое изображение в течение 12 и более часов, на нем может возникнуть повреждение в виде остаточного изображения. Во избежание появления остаточного изображения следует всегда активировать экранную заставку или выключать монитор, если он не будет использоваться длительное время. Появлению остаточного изображения подвержены любые ЖК-экраны. Гарантия HP не распространяется на повреждение в виде остаточного изображения на мониторе.

 **ПРИМЕЧАНИЕ.** Если при нажатии кнопки питания ничего не происходит, возможно, включена функция блокировки кнопки питания. Чтобы выключить эту функцию, нажмите и удерживайте кнопку питания монитора в течение 10 секунд.

 **ПРИМЕЧАНИЕ.** На некоторых мониторах HP индикатор питания можно выключить в экранном меню. Нажмите кнопку **Меню**, чтобы открыть экранное меню и выберите **Power** (Питание), **Power LED** (Индикатор питания), а затем – **Off** (Выкл.).

- ▲ Нажмите кнопку питания на мониторе, чтобы включить его.



В течение пяти секунд после первого включения монитора отображается сообщение о его состоянии. В сообщении указано, на каком входе имеется активный сигнал, состояние параметра автопереключения источников (On (Вкл.) или Off (Выкл.); по умолчанию установлено значение «Вкл.»), текущее предустановленное разрешение экрана и рекомендуемое предустановленное разрешение экрана.

Монитор автоматически сканирует входные сигналы на наличие активного и выводит этот сигнал на экран.

Политика HP в отношении «водяных знаков» и остаточных изображений

В некоторых моделях используется технология In-Plane Switching (IPS), которая обеспечивает сверхширокие углы обзора экрана и повышенное качество изображения. Хотя эта технология подходит для использования в различных целях, она не подходит для статических, неподвижных или фиксированных изображений, отображающихся в течение длительного времени (если только не используется экранная заставка).

К сценариям с выводом статических изображений могут относиться средства видеонаблюдения, видеоигры, рекламные логотипы и шаблоны. Статические изображения могут привести к повреждению в виде остаточного изображения, которое выглядит как пятна или водяные знаки на экране монитора.

Гарантия HP не распространяется на появление остаточного изображения на мониторах, которые используются круглосуточно. Чтобы избежать возникновения этого повреждения, всегда выключайте монитор, если не планируете его использовать, или задействуйте режим управления питанием, если таковой поддерживается компьютером, для выключения монитора во время простоя компьютера.

2 Использование монитора

В этой главе описывается использование монитора и его функций, включая программное обеспечение и утилиты, экранное меню, функциональные кнопки, режимы питания и Windows Hello.

Загрузка программного обеспечения и утилит

Эти файлы можно загрузить и установить с веб-страницы поддержки HP.

- Файл INF (информационный)
- Файлы ICM для обеспечения правильной цветопередачи (ICM – Image Color Matching)

Для загрузки файлов выполните следующие действия.

1. Перейдите по адресу <http://www.hp.com/support>.
2. Выберите **ПО и драйверы**.
3. Выберите тип продукта.
4. Введите модель монитора HP в поле поиска и следуйте инструкциям на экране.

Файл со сведениями для установки

В файле INF описаны ресурсы монитора, используемые операционными системами Windows®, для обеспечения совместимости монитора с графическим адаптером компьютера.

Данный монитор поддерживает используемую технологию Plug and Play и будет корректно работать без установки файла INF. Чтобы обеспечить совместимость с технологией Plug and Play, необходимо, чтобы графическая карта компьютера была совместима со стандартом VESA DDC2 и чтобы монитор подключался непосредственно к графической карте. Технология Plug and Play не работает при подключении с помощью индивидуальных разъемов типа BNC и/или через распределительные буферы/блоки.

Файл для обеспечения правильной цветопередачи

Файлы ICM являются файлами данных, которые используются графическими программами для того, что добиться соответствия цветов между экраном монитора и принтером или между сканером и экраном монитора. Эти файлы используются программами обработки изображений, в которых предусмотрена такая возможность.



ПРИМЕЧАНИЕ. Цветовой профиль ICM записан в соответствии со спецификацией формата профиля Международного консорциума по цвету (ICC).

Включение совместимости с G-SYNC (только на некоторых моделях)

Технология G-SYNC® NVIDIA предназначена для устранения разрывов изображения и снижения мерцания и запаздывания входного сигнала.



ПРИМЕЧАНИЕ. Чтобы обеспечить совместимость технологии G-SYNC с монитором, необходимо сначала установить драйвер G-SYNC.

1. Загрузите драйвер G-SYNC с веб-сайта <https://www.geforce.com/drivers> и установите его.
2. После установки драйвера G-SYNC откройте **Панель управления NVIDIA®**, перейдите в раздел **Настройка G-SYNC** и выберите ваш монитор.
3. Убедитесь, что установлены флажки **Enable G-SYNC, G-SYNC Compatible** (Включить G-SYNC, совместимость с G-SYNC) и **Enable settings for the selected display model** (Включить параметры для выбранной модели монитора).



ПРИМЕЧАНИЕ. Второй флажок не отображается, если монитор сертифицирован для использования с технологией G-SYNC.

4. Щелкните **Применить**. Монитор перезагрузится, и режим Adaptive-Sync будет включен для вашего графического процессора NVIDIA.

Использование экранного меню

Монитор HP можно настраивать в соответствии с вашими предпочтениями. Используйте экранное меню для настройки функций просмотра монитора.

Для доступа к экранному меню и настройки параметров используйте кнопки на нижней стороне передней панели монитора.

Чтобы открыть экранное меню и внести изменения, выполните следующие действия.

1. Если монитор еще не включен, включите его с помощью кнопки питания.
2. Нажмите кнопку **Меню**.
3. Используйте три функциональные кнопки для перемещения по меню, а также для выбора и настройки пунктов меню. Подписи кнопок на экране меняются в зависимости от того, какое меню или подменю активно.

В следующей таблице представлены возможные элементы главного экранного меню. В ней содержится описание каждого параметра и его влияние на вывод изображения или работу монитора.

Таблица 2-1 Параметры экранного меню и описание использования кнопки

Главное меню	Описание
Gaming (Игры)	Кнопка – выбор и настройка игровых предпочтений, включая технологию Adaptive-Sync, время отклика, частоту кадров, таймеры с сообщениями, переключение, внешнюю подсветку и выравнивание нескольких мониторов.
Brightness (Яркость)	Кнопка – регулировка уровня яркости экрана. Заводское значение по умолчанию – 90.
Contrast (Контрастность)	Кнопка – регулировка уровня контрастности экрана. Заводское значение по умолчанию – 80.
Color (Цвет)	Кнопка – выбор и настройка цвета экрана.
Input (Вход)	Выбор входного видеосигнала (DisplayPort или HDMI).
Image (Изображение)	Кнопка – настройка изображения на экране.
Power (Питание)	Регулировка параметров электропитания.
Menu (Меню)	Настройка экранного меню и управление функциональными кнопками.

Таблица 2-1 Параметры экранного меню и описание использования кнопки (продолжение)

Главное меню	Описание
Management (Управление)	Кнопка – настройка параметров DDC/CI, выбор языка отображения экранного меню (по умолчанию установлен английский язык) и возврат всех параметров экранного меню к заводским значениям по умолчанию.
USB Host Selection (Выбор контроллера USB)	Выбор контроллера USB (только кнопка).
Exit (Выход)	Выход из экранного меню.

Использование функциональных кнопок экранного меню

Функциональные кнопки позволяют выполнять полезные действия. Вы можете настроить все, кроме одной из них, чтобы сделать эти кнопки еще полезнее.

 **ПРИМЕЧАНИЕ.** Действия функциональных кнопок зависят от модели монитора.

Сведения об изменении функций кнопок см. в разделе [Переназначение функциональных кнопок на стр. 20](#).

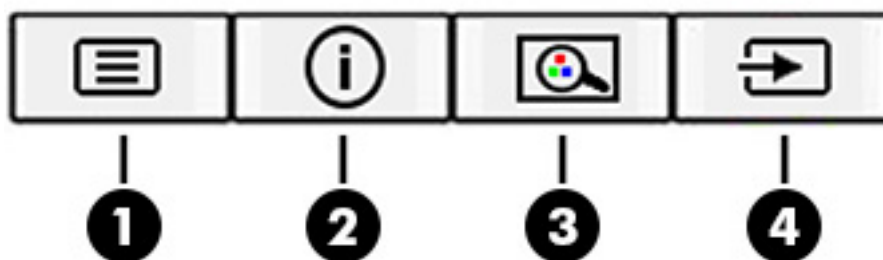


Таблица 2-2 Названия и описания кнопок

Кнопка	Описание
(1) Кнопка Меню	Используется для открытия главного экранного меню, выбора элементов экранного меню и закрытия экранного меню.
(2) Кнопка Информация Назначаемая функциональная кнопка	Для цифрового входа: открытие меню Information (Информация).
(3) Кнопка Viewing Modes (Режимы просмотра) Назначаемая функциональная кнопка	Используется для доступа к меню Viewing Modes (Режимы просмотра), в котором можно установить комфортную подсветку или выбрать предустановленный режим просмотра.
(4) Кнопка Яркость Назначаемая функциональная кнопка	Регулирует яркость экрана монитора.

Переназначение функциональных кнопок

За исключением кнопки **Меню**, действие по умолчанию, связанное с любой функциональной кнопкой, можно изменить на другое, которое позволит быстро получить доступ к наиболее часто используемым элементам меню.

Чтобы переназначить функциональные кнопки, выполните следующие действия.

1. Нажмите кнопку **Меню**, чтобы открыть экранное меню.
2. Выберите **Меню**, затем – **Assign Buttons** (Запрограммировать кнопки), а затем выберите один из доступных параметров для кнопки, которую необходимо запрограммировать.

Использование режима Auto-Sleep (только для некоторых моделей)

Монитор оснащен функцией энергосбережения, которая называется «режим Auto-Sleep» (режим пониженного энергопотребления). В этом разделе описывается, как включить или настроить режим Auto-Sleep на мониторе.

При включенном параметре «Режим Auto-Sleep» (включен по умолчанию) монитор входит в режим пониженного энергопотребления, когда компьютер подает сигнал о пониженной подаче питания (отсутствует горизонтальный или вертикальный сигнал синхронизации).

После входа в режим пониженного энергопотребления (режим Auto-Sleep) изображение на экране монитора исчезает, подсветка выключается, а индикатор питания загорается желтым. В состоянии пониженного энергопотребления потребляемая монитором мощность не превышает 0,5 Вт. Монитор выходит из режима Auto-Sleep, когда компьютер отправляет на монитор сигнал активации (например, когда вы задействуете мышь или клавиатуру).

Для выключения режима Auto-Sleep в экранном меню выполните следующие действия.

1. Нажмите кнопку **Меню** или центральную часть контроллера экранного меню, чтобы открыть экранное меню.
2. В экранном меню выберите **Питание**.
3. Выберите **Режим Auto-Sleep**, а затем выберите значение **Выкл.**

Использование режима ослабления синего цвета (только для некоторых моделей)

Уменьшение интенсивности излучения синего цвета монитора снижает степень воздействия синего излучения на глаза. В данном мониторе используется панель с ослаблением синего цвета в режиме настройки по умолчанию.

В режиме настройки по умолчанию характеристики синего цвета монитора соответствуют стандартам TÜV для уменьшения интенсивности синего цвета и формирования более спокойного оттенка изображения, снижающего напряжение глаз во время чтения с экрана.

Настройка интенсивности излучения синего цвета (только для некоторых моделей)

Уменьшение интенсивности излучения синего цвета монитора снижает степень воздействия синего излучения на глаза. Этот монитор позволяет выбирать параметр, предназначенный для уменьшения

интенсивности синего цвета и формирования более спокойного оттенка изображения, снижающего напряжение глаз во время чтения с экрана.

Настройка вывода синего цвета на мониторе.

1. Нажмите одну из кнопок экранного меню, чтобы активировать кнопки, а затем нажмите кнопку **Меню**, чтобы открыть экранное меню. Выберите **Цвет**.
Если используется контроллер, нажмите его центральную часть, чтобы открыть экранное меню.
2. Выберите параметр **Low Blue Light** (Ослабление синего цвета).
 - **Low Blue Light** (Ослабление синего цвета): (соответствует стандартам TÜV) уменьшение интенсивности синего цвета для снижения усталости глаз.
 - **Reading** (Чтение): установка оптимального уровня интенсивности синего цвета и оптимальной яркости для комфортного просмотра в помещении.
 - **Night** (Ночь): установка минимальной интенсивности синего цвета для снижения влияния на сон.
3. Выберите **Save and Return** (Сохранить и вернуться), чтобы сохранить настройку и закрыть меню. Выберите **Отмена**, если сохранять настройку не требуется.
4. В главном меню выберите **Выход**.

3 Поддержка и устранение неполадок

Если монитор не работает должным образом, возможно, удастся устранить неполадку, следуя инструкциям, приведенным в данном разделе.

Устранение распространенных проблем

В следующей таблице приводится список возможных проблем, возможные причины их возникновения и рекомендации по их устранению.

Таблица 3-1 Распространенные проблемы и решения

Неполадки	Возможная причина	Решение
На экране нет изображения или видео мерцает.	Не подключен кабель питания.	Подключите кабель питания.
	Монитор выключен.	Нажмите кнопку питания монитора. ПРИМЕЧАНИЕ. Если при нажатии кнопки питания ничего не происходит, нажмите и удерживайте ее в течение 10 секунд, чтобы отключить функцию блокировки кнопки питания.
	Главный переключатель питания установлен в положение Off (Выкл.).	Установите главный переключатель питания, расположенный на задней панели монитора, в положение «включено».
	Видеокабель подключен неправильно.	Подключите видеокабель должным образом. Дополнительные сведения см. в разделе Подключение кабелей на стр. 10 .
	Система находится в режиме Auto-Sleep.	Выключите режим темного экрана, нажав любую клавишу на клавиатуре или переместив мышь.
Изображение размытое, нечеткое или слишком темное.	Слишком низкое значение яркости.	Откройте экранное меню и выберите Brightness (Яркость) для настройки нужного уровня яркости.
	На экране появляется надпись Check Video Cable (Проверьте видеокабель).	Подключите соответствующий видеокабель к компьютеру и монитору. При подключении видеокабеля питание компьютера должно быть выключено.
На экране появляется надпись Input Signal Out of Range (Входной сигнал вне диапазона).	Разрешение экрана и/или частота обновления кадров превышает максимально допустимое значение для монитора.	Установите поддерживаемые монитором параметры.
Монитор не переходит в спящий режим	Функция энергосбережения монитора выключена.	В экранном меню выберите Power (Питание), выберите Auto-Sleep Mode (Автоматический спящий режим), а затем

Таблица 3-1 Распространенные проблемы и решения (продолжение)

Неполадки	Возможная причина	Решение
пониженного потребления энергии.		установите для автоматического спящего режима значение On (Вкл.).
На экране появляется надпись OSD Lockout (Блокировка экранного меню).	Включена функция блокировки экранного меню монитора.	Нажмите и удерживайте кнопку Меню в течение 10 секунд, чтобы выключить функцию OSD Lockout (Блокировка экранного меню).
На экране появляется надпись Power Button Lockout (Кнопка питания заблокирована).	Включена функция блокировки кнопки питания монитора.	Нажмите и удерживайте кнопку Питание в течение 10 секунд, чтобы разблокировать кнопку питания.

Блокировка кнопок

Функция блокировки кнопок доступна, только когда монитор включен, выводится активный сигнал, а экранное меню закрыто. Удерживайте кнопку питания или кнопку **Меню** в течение 10 секунд, чтобы выключить эту кнопку. Чтобы возобновить работу кнопки, снова нажмите и удерживайте кнопку в течение 10 секунд.

Использование функции автоматической настройки (аналоговый вход)

Функция автоматической настройки включается автоматически и осуществляет попытку оптимизации изображения экрана с учетом нескольких условий.

- Настройка монитора
- Сброс до заводских значений параметров компьютера
- Изменение разрешения монитора

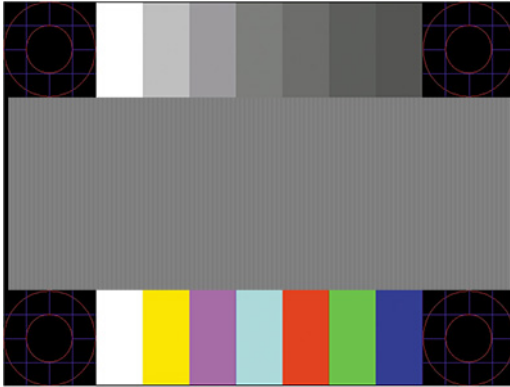
Можно вручную оптимизировать характеристики экрана для входа VGA (аналоговый) с помощью меню Auto Adjustment (Автонастройка) в экранном меню. Вы также можете загрузить программу шаблонов автонастройки по адресу <http://www.hp.com/support>.

Не выполняйте эту процедуру, если монитор не использует вход VGA. Если в мониторе используется VGA (аналоговый) вход, эта процедура может скорректировать следующие факторы, влияющие на качество изображения.

- Размытость или нечеткость
- Появление ореола, полос или затенение
- Еле заметные вертикальные полосы
- Тонкие горизонтальные бегущие линии
- Смещение изображения

Чтобы воспользоваться функцией автоматической настройки, выполните следующие действия:

1. Включите монитор, а затем подождите 20 минут перед выполнением настройки.
2. Нажмите кнопку **Меню**, чтобы открыть экранное меню, выберите **Image** (Изображение), а затем выберите **Auto Adjustment** (Автонастройка). Если результат оказался неудовлетворительным, продолжите данную процедуру.
3. Откройте программу автонастройки. (эту утилиту можно загрузить по адресу <http://www.hp.com/support>). Отобразится шаблон проверки настройки.




4. Нажмите клавишу **esc** или любую другую клавишу, чтобы остановить тестовый шаблон.

Оптимизация изображения (аналоговый вход)


Если необходимо настроить параметры, в этом разделе описывается, как вручную оптимизировать изображение на мониторе.

Для улучшения качества изображения можно использовать два элемента управления экранного меню: **Clock** (Частота синхроимпульсов) и **Phase** (Фаза синхроимпульсов) (доступны в экранном меню). Их рекомендуется использовать только в том случае, если функция автоматической настройки не обеспечивает получение удовлетворительного изображения.

 **ПРИМЕЧАНИЕ.** Параметры **Clock** (Частота синхроимпульсов) и **Phase** (Фаза синхроимпульсов) доступны для настройки только при использовании аналогового (VGA) входа. Эти параметры не подлежат настройке при использовании цифровых входов.

Сначала необходимо произвести настройку параметра **Clock** (Частота синхроимпульсов), поскольку от него зависит настройка параметра **Phase** (Фаза синхроимпульсов).

- **Clock** (Частота синхроимпульсов) – увеличивает или уменьшает значения для снижения видимости фоновых вертикальных полос или линий.
- **Phase** (Фаза синхронизации) – увеличивает или уменьшает значение для снижения мерцания или размытия видеоизображения.

 **ПРИМЕЧАНИЕ.** Чтобы получить лучшие результаты при настройке монитора с помощью элементов управления, используйте служебную программу шаблонов автонастройки. Эту программу можно загрузить по адресу <http://www.hp.com/support>.

При настройке параметров **Clock** (Частота синхроимпульсов) и **Phase** (Фаза синхроимпульсов) изображение может исказиться; продолжайте настройку до тех пор, пока искажение не будет устранено. Чтобы восстановить заводские значения параметров, нажмите кнопку **Меню**, чтобы открыть экранное меню, затем выберите **Management** (Управление), выберите **Factory Reset** (Сброс до заводских значений параметров) и выберите **Yes** (Да).

Устранение вертикальных полос (синхронизация):

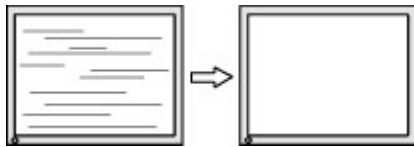
1. Нажмите кнопку **Меню**, чтобы открыть экранное меню, выберите **Image** (Изображение), а затем выберите **Clock and Phase** (Синхроимпульс и фаза).
2. Выберите **Clock** (Синхроимпульс), а затем используйте кнопки экранного меню на мониторе, чтобы отобразить символы стрелок вверх и вниз для устранения вертикальных полос. Нажимайте кнопки медленно, чтобы не пропустить точку оптимальной настройки.



3. Если после настройки синхроимпульсов изображение на экране мигает, размытое или имеются полосы, перейдите к разделу настройки фазы синхроимпульсов.

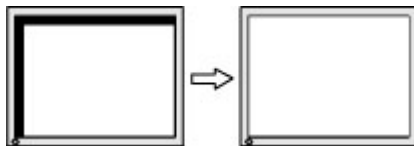
Устранение мерцания или размытия изображения (фаза синхронизации):

1. Нажмите кнопку **Меню**, чтобы открыть экранное меню, выберите **Image** (Изображение), а затем выберите **Clock and Phase** (Синхроимпульс и фаза).
2. Выберите **Phase** (Фаза), а затем используйте кнопки экранного меню на мониторе, чтобы отобразить символы стрелок вверх и вниз для устранения мерцания или размывания. Для некоторых моделей компьютеров и установленных графических карт устранить мерцание или размытие изображения может не удастся.



Коррекция положения экрана (по горизонтали или вертикали):

1. Нажмите кнопку **Меню**, чтобы открыть экранное меню, выберите **Image** (Изображение), а затем выберите **Image Position** (Положение изображения).
2. Используйте кнопки экранного меню на мониторе со стрелками вверх и вниз, чтобы правильно настроить положение изображения в видимой области монитора. С помощью параметра **Horizontal Position** (Положение по горизонтали) изображение можно сместить влево или вправо; с помощью параметра **Vertical Position** (Положение по вертикали) изображение можно сместить вверх или вниз.



4 Обслуживание монитора

При условии надлежащего обслуживания монитор сможет работать в течение многих лет. В этих инструкциях приведены действия, которые позволят поддерживать монитор в наилучшем состоянии.

Рекомендации по обслуживанию

Для улучшения качества работы и увеличения срока службы монитора придерживайтесь следующих рекомендаций.

- Не вскрывайте корпус монитора и не пытайтесь обслуживать монитор самостоятельно. Настраивайте только те элементы управления, которые описаны в инструкциях по эксплуатации. Если монитор не работает надлежащим образом, или если вы уронили или повредили монитор, свяжитесь с авторизованным дилером, реселлером или поставщиком услуг компании HP.
- Используйте только источник питания и разъем, которые подходят к монитору (указано на маркировке или табличке на задней панели монитора).
- Убедитесь, что общий номинальный ток подключаемых к электрической розетке устройств не превышает силу тока, на которую она рассчитана, а общий номинальный ток устройств, подключаемых с помощью кабеля питания, не превышает номинальную силу тока для кабеля питания. На каждом устройстве имеется маркировка с указанием номинального тока в амперах (AMPS или A).
- Устанавливайте монитор рядом с электрической розеткой, расположенной в легкодоступном месте. Чтобы отключить монитор от сети, возьмитесь за вилку и извлеките ее из электрической розетки. Никогда не тяните за кабель для отключения монитора от сети питания.
- Выключайте монитор, если он не используется, а также используйте экранную заставку. Таким способом можно значительно увеличить срок службы монитора.



ПРИМЕЧАНИЕ. Гарантия HP не распространяется на повреждения в виде остаточного изображения на мониторе.

- Запрещается блокировать гнезда и отверстия корпуса или вставлять в них предметы. Эти отверстия обеспечивают вентиляцию.
- Не роняйте монитор и не устанавливайте его на неустойчивую поверхность.
- Не допускайте сдавливания кабеля питания какими-либо предметами. Не наступайте на кабель.
- Монитор должен находиться в хорошо проветриваемом помещении вдали от источников избыточного света, тепла и избыточной влаги.

Чистка монитора

Используйте эти инструкции для очистки монитора по необходимости.

1. Выключите монитор и отключите кабель питания от электрической розетки.
2. Отключите все внешние устройства.
3. Очистите монитор от пыли с помощью мягкой и чистой антистатической ткани.

4. При более сильном загрязнении для чистки воспользуйтесь водой, смешанной с изопропиловым спиртом в соотношении 50/50.



ВАЖНО! Не используйте для очистки экрана или корпуса монитора чистящие средства на основе нефти, например бензол, растворители или любые другие летучие вещества. Эти химические средства могут повредить поверхность экрана и корпуса монитора.

ВАЖНО! Нанесите чистящее средство на ткань и влажной тканью осторожно протрите поверхность экрана. Никогда не разбрызгивайте чистящее средство непосредственно на поверхность экрана. Оно может проникнуть за лицевую панель и повредить электронные компоненты. Ткань должна быть влажной, но не мокрой. Попадание капель воды в вентиляционные или другие отверстия может привести к повреждению монитора. Перед использованием монитор должен высохнуть.

5. После удаления грязи и мусора поверхности также можно очистить дезинфицирующим средством. Всемирная организация здравоохранения (ВОЗ) рекомендует очищать поверхности и дезинфицировать их в качестве оптимального метода по предотвращению распространения вирусных респираторных заболеваний и вредных бактерий. HP рекомендует использовать дезинфицирующее средство, состоящее на 70% из изопропилового спирта и на 30% из воды. Такой раствор также называется «протирающим спиртом» и продается в большинстве магазинов.

Транспортировка монитора

Сохраняйте заводскую упаковочную коробку. Она может потребоваться в будущем при необходимости отправки монитора или при переезде.

A Технические характеристики

В этом разделе приведены технические характеристики физических параметров монитора, таких как вес и размеры, а также требуемые условия эксплуатации и диапазоны характеристик источников питания.

Все характеристики представляют собой типовые спецификации, предоставляемые производителями компонентов оборудования HP. Фактические характеристики могут отличаться от указанных в большую или меньшую сторону.



ПРИМЕЧАНИЕ. Самые новые технические характеристики и дополнительные технические характеристики этого продукта см. на веб-странице <http://www.hp.com/go/quickspecs/>; укажите в поле поиска конкретную модель монитора, чтобы найти краткие технические характеристики интересующей вас модели.

Технические характеристики модели с диагональю 95,29 см (37,52 дюйма)

В этом разделе приводятся технические характеристики монитора.

Таблица A-1 Технические характеристики

Технические характеристики	Значение	
Дисплей, широкоформатный	95,29 см	37,52 дюйма
Тип	IPS	
Размер видимой области изображения	Диагональ 95,29 см	Диагональ 37,52 дюйма
Наклон	От -5° до 20°	
Вес		
Без подставки	10,00 кг	20,26 фунта
С подставкой	14,00 кг	30,83
Размеры (вместе с подставкой)		
Высота	24,80 см	9,76 дюйма
Глубина	55,87 см	22,00 дюйма
Ширина	89,55 см	36,26 дюйма
Максимальное графическое разрешение	3840 × 1600 (60 Гц)	
Оптимальное графическое разрешение	3840 × 1600 (60 Гц)	
Шаг точки	0,23 × 0,23 мм	
Число пикселей на дюйм	110,93 пикселя на дюйм	
Частота горизонтальной развертки	От 27 кГц до 1,30 кГц	
Частота вертикальной развертки	От 24 Гц до 76 Гц	
Требуемая температура окружающей среды		

Таблица А-1 Технические характеристики (продолжение)

Технические характеристики	Значение	
Рабочая температура	От 5 °С до 35 °С	От 41 °F до 95 °F
Температура хранения	От -20 °С до 60 °С	От -4 °F до 140 °F
Относительная влажность	От 20% до 80%	
Источник питания	От 240 В до 240 В переменного тока, 50/60 Гц	
Высота		
Рабочий режим	От 0 м до 5 000 м	От 0 до 16 400 футов
Хранилище	От 0 м до 12 192 м	От 0 до 40 000 футов
Измеренное энергопотребление		
Полная мощность	195 Вт	
Стандартные настройки	80 Вт	
Спящий режим	<0,5 Вт	
Входные разъемы	Один порт HDMI, один порт DisplayPort, три порта USB и один порт USB Type-C	

Заранее установленные разрешения дисплея

Следующие значения разрешения экрана используются наиболее часто и установлены в качестве заводских значений по умолчанию. Этот монитор автоматически распознает предустановленные режимы и настраивает размер и расположение изображения на экране.

Заранее установленные разрешения дисплея

Следующие значения разрешения экрана используются наиболее часто и установлены в качестве заводских значений по умолчанию. Этот монитор автоматически распознает предустановленные режимы и настраивает размер и расположение изображения на экране.

Таблица А-2 Заранее установленные разрешения дисплея

Предустановка	Размер в пикселях	Гориз. развертка (кГц)	Верт. развертка (Гц)
1	640 × 480	60,0	60,000
2	720 × 400	70,0	70,087
3	800 × 600	37,879	60,317
4	1024 × 768	31,469	60,000
5	1280 × 720	45,000	60,000
6	1280 × 800	49,702	60,000
7	1280 × 1024	63,981	60,000
8	1440 × 900	55,468	60,000

Таблица А-2 Заранее установленные разрешения дисплея (продолжение)

Предустановка	Размер в пикселях	Гориз. развертка (кГц)	Верт. развертка (Гц)
9	1600 × 900	60,000	60,000
10	1600 × 1200	65,290	60,000
11	1680 × 1050	60,000	60,000
12	1920 × 1080	67,500	60,000
13	1920 × 1200	67,500	60,000
14	2560 × 1440	60,000	60,000

Форматы видео высокой четкости

В этом разделе представлены сведения о форматах видео высокой четкости.

Таблица А-3 Форматы видео высокой четкости

Предустановка	Стандарт разложения	Размер в пикселях	Гориз. развертка (кГц)	Верт. развертка (Гц)
1	480p	720 × 480	31,469	59,94
2	576p	720 × 576	31,250	50,00
3	720p50	1280 × 720	37,500	50,00
4	720p60	1280 × 720	45,000	60,00
5	1080p50	1920 × 1080	56,250	50,00
6	1080p60	1920 × 1080	67,500	60,00

Характеристики блока питания

В этом разделе приведены технические характеристики источника питания.

Таблица А-4 Характеристики блока питания

Производитель	Номер модели	Номинальная мощность блока питания
Delta	TPC-DA58	19 В пост. тока / 3,33 А – 65 Вт

Функция энергосбережения

Данный монитор поддерживает режим пониженного энергопотребления.

При обнаружении отсутствия синхронизирующих сигналов горизонтальной или вертикальной развертки монитор переходит в состояние пониженного энергопотребления. При отсутствии таких сигналов изображение на экране монитора исчезает, подсветка выключается, а индикатор питания загорается желтым. Когда монитор находится в режиме пониженного энергопотребления, он

потребляет менее 0,5 Вт мощности. Чтобы вернуться к нормальному режиму работы, монитору требуется прогреться в течение короткого периода времени.

Инструкции по настройке режима энергосбережения (иногда называемого также функцией управления питанием) см. в руководстве по работе с компьютером.



ПРИМЕЧАНИЕ. Функция энергосбережения работает, только когда монитор подключен к компьютеру, который поддерживает эту функцию.

Можно запрограммировать переход в режим пониженного энергопотребления в определенное время, выбрав соответствующие настройки в таймере спящего режима монитора. Когда таймер автоматического отключения монитора включает режим энергосбережения, индикатор питания начинает мигать желтым цветом.

Б Специальные возможности

Цель НР состоит в том, чтобы разрабатывать, производить и продавать товары, услуги и информацию, которыми сможет пользоваться любой человек где угодно как самостоятельно, так и с использованием соответствующих устройств или приложений вспомогательных технологий (ВТ).

НР и специальные возможности

Мы в НР стремимся реализовывать принципы равных возможностей, инклюзии и разумного равновесия между работой и личной жизнью во всех аспектах деятельности компании, и это отражается во всем, что мы делаем. Мы в НР стремимся создать инклюзивную среду, направленную на предоставление людям по всему миру доступа ко всем возможностям высоких технологий.

Поиск технических средств, соответствующих вашим потребностям

Технологии помогают людям раскрыть свой потенциал. Вспомогательные технологии устраняют препятствия и позволяют людям свободно чувствовать себя дома, на работе и в общественной жизни. Вспомогательные технологии помогают расширять функциональные возможности электронных и информационных технологий, поддерживать и совершенствовать их.

Дополнительные сведения приводятся в разделе [Поиск наиболее подходящих вспомогательных технологий на стр. 33](#).

Позиция НР

НР делает все возможное, чтобы предоставлять продукты и услуги, доступные людям с ограниченными возможностями. Эта позиция компании направлена на достижение наших целей в области равных возможностей и помогает нам сделать преимущества высоких технологий доступными для каждого.

Наша цель в сфере специальных возможностей – разрабатывать, производить и выпускать продукты и услуги, которыми сможет эффективно пользоваться любой человек, в том числе люди с ограниченными возможностями (с помощью вспомогательных средств или без них).

Для достижения этой цели была создана Политика в области специальных возможностей, где изложены семь ключевых принципов, на которые компания ориентируется в своей работе. Все руководители и сотрудники компании НР должны руководствоваться этими принципами и оказывать содействие их реализации с учетом должностных обязанностей.

- Повысить в НР уровень осведомленности о проблемах людей с ограниченными возможностями и предоставить сотрудникам знания, необходимые для разработки, производства, выпуска на рынок и предоставления доступных продуктов и услуг.
- Разработать рекомендации по обеспечению наличия специальных возможностей в продуктах и услугах и обязать группы по разработке продуктов соблюдать эти рекомендации, если они являются конкурентоспособными и обоснованными с технической и экономической точки зрения.
- Привлекать людей с ограниченными возможностями к созданию рекомендаций по предоставлению специальных возможностей, а также к разработке и тестированию продуктов и услуг.
- Разрабатывать документы по использованию специальных возможностей и предоставлять информацию о продуктах и услугах НР пользователям в доступной форме.

- Налаживать отношения с ведущими поставщиками вспомогательных технологий и решений.
- Поддерживать собственные и сторонние исследования и разработки, направленные на совершенствование вспомогательных технологий, которые используются в продуктах и услугах НР.
- Содействовать применению и развитию отраслевых стандартов и рекомендаций, касающихся специальных возможностей.

Международная ассоциация специалистов по специальным возможностям (IAAP)

Международная ассоциация специалистов по специальным возможностям (International Association of Accessibility Professionals, IAAP) – это некоммерческая ассоциация, чья деятельность направлена на повышение квалификации специалистов по специальным возможностям путем общения, обучения и сертификации. Цель организации – помочь специалистам по специальным возможностям в повышении квалификации и карьерном росте, а также содействовать организациям в интеграции специальных возможностей в свои продукты и инфраструктуру.

В качестве одного из основателей НР вместе с другими организациями содействует развитию специальных возможностей. Эта позиция способствует достижению цели нашей компании – разрабатывать, производить и выводить на рынок продукты и услуги, которыми могут эффективно пользоваться люди с ограниченными возможностями.

Объединив отдельных специалистов, студентов и организации по всему миру для обмена опытом и обучения, IAAP помогает расширять возможности специалистов. Если вы хотите узнать об этом подробнее, перейдите на страницу <http://www.accessibilityassociation.org>, чтобы присоединиться к нашему онлайн-сообществу, подписаться на информационную рассылку и узнать о возможностях вступления в организацию.

Поиск наиболее подходящих вспомогательных технологий

Все пользователи, в том числе люди с ограниченными возможностями и люди преклонного возраста, должны иметь возможность общаться, выражать свое мнение и получать информацию с помощью современных технологий. НР стремится повышать уровень осведомленности о специальных возможностях как внутри компании, так и среди своих пользователей и партнеров.

Для того чтобы использовать продукты НР было удобнее, в них реализованы различные специальные возможности: крупные шрифты, от которых не устают глаза, голосовое управление и другие вспомогательные технологии, которые могут быть полезны в определенных ситуациях. Как выбрать то, что нужно именно вам?

Оценка потребностей

Технологии помогают людям раскрыть свой потенциал. Вспомогательные технологии устраняют препятствия и позволяют людям свободно чувствовать себя дома, на работе и в общественной жизни. Вспомогательные технологии помогают расширять функциональные возможности электронных и информационных технологий, поддерживать и совершенствовать их.

Существуют самые разнообразные вспомогательные технологии. Оценив свои потребности во вспомогательных технологиях, вы сможете сравнить несколько продуктов, найти ответы на собственные вопросы и выбрать лучшее решение для своей ситуации. Специалисты, которые способны оценить потребности во вспомогательных технологиях, работают в разных областях: это могут быть лицензированные или сертифицированные специалисты по физиотерапии, реабилитационной терапии, речевым патологиям и т. д. Достаточными навыками для оценки могут обладать и специалисты, не имеющие сертификата или лицензии. Чтобы понять подходит ли вам тот или иной специалист, узнайте о его опыте, квалификации и стоимости услуг.

Специальные возможности в продуктах HP

На перечисленных далее страницах приводится информация о специальных возможностях и вспомогательных технологиях, доступных в различных продуктах HP (если они реализованы). Эти ресурсы помогут выбрать конкретные вспомогательные технологии и продукты, которые будут оптимальными для вас.

- Возрастные изменения и специальные возможности HP. Перейдите по адресу <http://www.hp.com> и введите в поле поиска **Специальные возможности**. Выберите **Отдел возрастных изменений и специальных возможностей**.
- Компьютеры HP. В ОС Windows 7, Windows 8 и Windows 10 перейдите по адресу <http://www.hp.com/support> и введите **Специальные возможности Windows** в поле **Поиск в нашей библиотеке знаний**. Выберите нужную операционную систему в результатах.
- Магазин HP, периферийное оборудование для продуктов HP. Перейдите по адресу <http://store.hp.com> и выберите **Магазин**, а затем – **Мониторы** или **Аксессуары**.

Если вам нужна дополнительная поддержка в связи со специальными возможностями, доступными для вашего устройства HP, ознакомьтесь с разделом [Обращение в службу поддержки на стр. 37](#).

Ссылки на сайты сторонних партнеров и поставщиков, которые могут предоставить дополнительную помощь

- [Сведения о специальных возможностях в продуктах Microsoft \(Windows 7, Windows 8, Windows 10, Microsoft Office\)](#)
- [Сведения о специальных возможностях в продуктах Google \(Android, Chrome, приложения Google\)](#)

Стандарты и законодательство

Страны мира принимают различные нормы, направленные на улучшение доступа к продуктам и услугам для лиц с ограниченными возможностями. Исторически сложилось, что эти нормы применяются к телекоммуникационным продуктам и услугам, компьютерам и принтерам с определенными функциями передачи данных и воспроизведения видео, соответствующей пользовательской документации и поддержке клиентов.

Стандарты

Для регулирования доступа к информационно-коммуникационным технологиям (ИКТ) людей с физическими, сенсорными или когнитивными нарушениями в США был создан раздел 508 Правил закупок для федеральных нужд (FAR).

Эти стандарты содержат технические критерии для конкретных технологий разных типов, а также требования к эксплуатационным характеристикам с акцентом на функциональные возможности соответствующих продуктов. Конкретные критерии относятся к программному обеспечению и операционным системам, к источникам информации и приложениям, доступным через Интернет, к компьютерам, телекоммуникационному оборудованию, видео и мультимедийным материалам, а также к автономным закрытым продуктам.

Мандат 376, стандарт EN 301 549

В Европейском Союзе в рамках мандата 376 был разработан стандарт EN 301 549 в качестве интерактивного инструментария для государственных закупок информационно-коммуникационных технологий (ИКТ). В этом стандарте определены требования к специальным возможностям, распространяющиеся на продукты и услуги в секторе информационно-коммуникационных технологий, а также описаны процедуры проверки и методологии оценки соответствия каждому требованию.

Руководство по обеспечению доступности веб-контента (WCAG)

Руководство по обеспечению доступности веб-контента (Web Content Accessibility Guidelines, WCAG), созданное в рамках Инициативы по обеспечению доступности W3C (Web Accessibility Initiative, WAI), помогает веб-дизайнерам и разработчикам создавать веб-сайты, которые лучше соответствуют потребностям людей с ограниченными возможностями и возрастными нарушениями.

В WCAG понятие доступности применяется к различным типам веб-контента (тексту, изображениям, аудио- и видеофайлам) и приложениям в интернете. Соответствие требованиям WCAG можно точно проверить. Руководство не должно вызвать сложностей с пониманием и использованием, а также оставляет разработчикам простор для внедрения инноваций. Руководство WCAG 2.0 также было утверждено в качестве стандарта [ISO/IEC 40500:2012](#).

Рекомендации WCAG направлены на устранение препятствий для доступа к содержимому, с которыми сталкиваются люди с нарушениями зрения или слуха, а также с физическими, когнитивными и неврологическими нарушениями. В соответствии с WCAG 2.0 доступное содержимое должно обладать перечисленными ниже характеристиками.

- **Восприимчивость** (например, наличие текстового описания для изображений, субтитры для аудио и возможность адаптировать представление содержимого, а также контрастность цветов).
- **Управляемость** (доступность с помощью клавиатуры, возможность настраивать контрастность цветов, время ввода информации, отсутствие содержимого, которое может приводить к приступам, наличие навигации).
- **Понятность** (решение проблем с читабельностью, прогнозируемый ввод текста и наличие помощи при вводе).
- **Надежность** (например, обеспечение совместимости со вспомогательными технологиями).

Законодательные и нормативные акты

Сегодня на законодательном уровне уделяют все больше внимания доступности информационных технологий и информации. Далее приводятся ссылки на источники сведений об основных законодательных и нормативных актах, а также о соответствующих стандартах.

- [США](#)
- [Канада](#)
- [Европа](#)
- [Австралия](#)

Полезные ресурсы и ссылки с информацией по специальным возможностям

К перечисленным далее организациям и ресурсам можно обращаться за полезной информацией об ограниченных возможностях и возрастных нарушениях.



ПРИМЕЧАНИЕ. Это не исчерпывающий список. Перечень организаций предоставляется только для информации. НР не несет ответственности за сведения или контактные данные, которые можно найти в интернете. Упоминание организации в списке на этой странице не подразумевает ее поддержки со стороны НР.

Организации

Далее перечислены некоторые из множества организаций, которые предоставляют информацию об ограниченных возможностях и возрастных ограничениях.

- Американская ассоциация людей с ограниченными возможностями (American Association of People with Disabilities, AAPD)
- Ассоциация программ по разработке вспомогательных технологий (Association of Assistive Technology Act Programs, ATAP)
- Американская ассоциация людей с нарушениями слуха (Hearing Loss Association of America, HLAA)
- Центр информационно-технической помощи и обучения (Information Technology Technical Assistance and Training Center, ITTATC)
- Lighthouse International
- Национальная ассоциация глухих США (National Association of the Deaf)
- Национальная федерация слепых США (National Federation of the Blind)
- Общество реабилитационных услуг и вспомогательных технологий Северной Америки (Rehabilitation Engineering & Assistive Technology Society of North America, RESNA)
- Telecommunications for the Deaf and Hard of Hearing, Inc. (TDI)
- Инициатива по обеспечению доступности веб-контента W3C (WAI)

Образовательные учреждения

Многие образовательные учреждения, в том числе перечисленные далее, предоставляют информацию об ограниченных возможностях и возрастных особенностях.

- Университет штата Калифорния, Нортридж, Центр по вопросам ограниченных возможностей (California State University, Northridge, CSUN)
- Висконсинский университет в Мэдисоне, Trace Center
- Университет штата Миннесота, программа по распространению доступности компьютерных технологий

Другие ресурсы

Информация об ограниченных возможностях и возрастных особенностях приводится на многих ресурсах, в том числе приведенных ниже.

- Программа предоставления технической помощи в соответствии с Законом о защите прав граждан США с ограниченными возможностями (ADA)
- Мировая комиссия по бизнесу и ограниченным возможностям MOT
- EnableMart
- Европейский форум по вопросам ограниченных возможностей
- Job Accommodation Network
- Microsoft Enable

Ссылки НР

Далее приведены ссылки на ресурсы с информацией по ограниченным возможностям и возрастным нарушениям, относящиеся непосредственно к НР.

[Руководство по безопасной и комфортной работе НР](#)

[Продажи НР в государственном секторе](#)

Обращение в службу поддержки

Компания НР предлагает техническую поддержку и помощь в области специальных возможностей для пользователей с ограниченными возможностями.



ПРИМЕЧАНИЕ. Поддержка предоставляется только на английском языке.

- Глухие и слабослышащие пользователи могут задать вопросы относительно технической поддержки или специальных возможностях в продуктах НР следующим способом.
 - Обратитесь к нам по телефону (877) 656-7058, используя систему TRS, VRS или WebCapTel. Служба поддержки работает с понедельника по пятницу с 6:00 до 21:00 (североамериканское горное время).
- Пользователи с другими ограниченными возможностями или возрастными нарушениями могут задать вопросы относительно технической поддержки или специальных возможностях в продуктах НР одним из описанных ниже способов.
 - Позвоните по телефону (888) 259-5707. Служба поддержки работает с понедельника по пятницу с 6:00 до 21:00 (североамериканское горное время).
 - Заполните [форму обратной связи для людей с ограниченными возможностями или возрастными нарушениями](#).

Указатель

А

автоматическая настройка
(аналоговый вход) 22

В

вспомогательные технологии (BT)
поиск 33
цель 32

BT (вспомогательные технологии)
поиск 33
цель 32

З

знакомство с монитором 2

К

кнопка меню 3
кнопка экранного меню 3
компоненты
вид сзади 4
вид спереди 3
компоненты задней панели 4
компоненты передней панели 3

М

Международная ассоциация
специалистов по специальным
возможностям 33

Н

наклейка 5
наклейка продукта 5
номер продукта 5

О

обращение в службу технической
поддержки по телефону 2
оптимизация изображения
(аналоговый вход) 22, 24
оценка потребностей в
специальных возможностях 33

П

поддержка 2

Политика HP в области
специальных возможностей 32

Порт HDMI 4
Порт USB Type-C 4
порты

HDMI 4
USB Type-C 4
предупреждения 1
Приступая к работе 1

Р

разъем аудиовыхода (наушники)
4

разъем питания 4
Разъем DisplayPort 4

разъемы
аудиовыход (наушники) 4
питание 4
Порт Mini DisplayPort 4
DisplayPort 4

ресурсы HP 2
ресурсы, специальные
возможности 35

С

сведения по безопасности 1
серийный номер 5
служба поддержки HP 2
служба поддержки, специальные
возможности 37
специальные возможности 32, 34,
35, 37
стандарты и законодательство,
специальные возможности 34
стандарты специальных
возможностей по разделу 508
34

Т

техническая поддержка 2