



# **Серия PRO**

## **ЖК МОНИТОР**

PRO MP242A (модель: 3PA1)

PRO MP242AP (модель: 3PA1)

PRO MP271A (модель: 3PA2)

PRO MP271AP (модель: 3PA2)

Руководство пользователя

# Содержание

Начало работы .....	3
Комплектация .....	3
Установка монитора на подставку .....	4
Настройка положения экрана .....	6
Обзор монитора .....	8
Подключение монитора к ПК.....	10
Экранное меню .....	11
Кнопки управления монитором.....	11
Настройка экранного меню .....	13
Яркость экрана .....	14
Настройка Изображ.....	15
Цветовая темп. ....	16
Экранное меню .....	16
Дополнительно .....	17
Технические характеристики.....	18
Поддерживаемые режимы изображения .....	20
Устранение неполадок .....	21
Безопасное использование монитора.....	22
Сертификация TÜV Rheinland .....	24
Соответствие нормативным требованиям .....	25
Приложение к руководству пользователя .....	28

## Журнал изменений

V1.0, 05/2023

# Начало работы

В данном разделе описывается процедура установки и подключения монитора. Будьте осторожны при подключении устройств. Для защиты от статического электричества используйте антистатический браслет.

## Комплектация

<b>Монитор</b>	PRO MP242A, PRO MP271A	PRO MP242AP, PRO MP271AP
<b>Документы</b>	Краткое руководство по установке монитора (Quick Start Guide)	
	Руководство пользователя	
<b>Аксессуары</b>	Подставка	Подставка и крепежные винты
	Основание подставки и крепежные винты	
	Кабель питания	
<b>Кабели</b>	Высокоскоростной кабель HDMI™ (опционально)	



### **Важно**

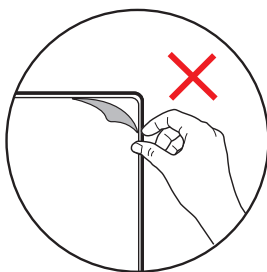
- Если какие-либо предметы, включенные в комплект поставки, отсутствуют или повреждены, обратитесь по месту приобретения продукта.
- Комплект поставки может изменяться в зависимости от региона.
- Поставляемый кабель питания предназначен исключительно для этого монитора. Не используйте его с другим устройством.

## Установка монитора на подставку



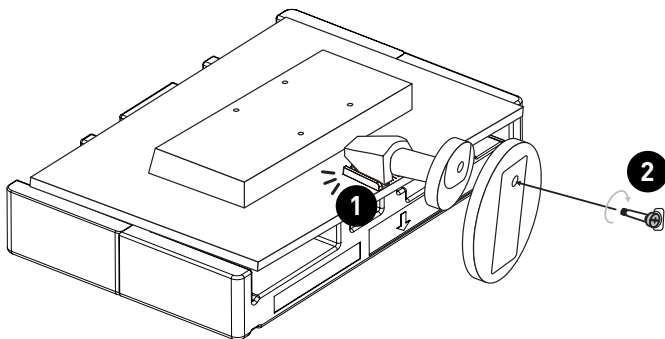
**Важно**

- Чтобы не поцарапать экран, кладите монитор на мягкую поверхность экраном вниз.
- Во избежание повреждения монитора не прикасайтесь к нему острыми предметами.
- Данный продукт поставляется без защитной пленки! Любые механические повреждения устройства, включая снятие поляризационной пленки с экрана, могут повлиять на гарантию!



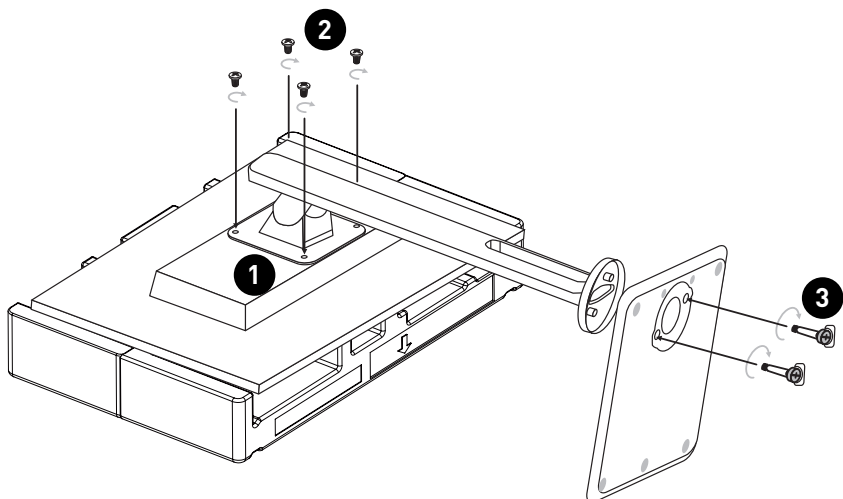
### PRO MP242A/ PRO MP271A

1. Положите монитор в защитную упаковку из пенопласта. Совместите подставку с пазом на мониторе. Задвиньте подставку в паз, чтобы закрепить ее.
2. Присоедините основание к подставке и зафиксируйте его винтом.
3. Перед расположением монитора вертикально убедитесь, что подставка полностью зафиксирована.



## PRO MP242AP/ PRO MP271AP

1. Положите монитор в защитную упаковку из пенопласта. Совместите подставку с пазом на мониторе.
2. Зафиксируйте подставку винтами.
3. Присоедините основание к подставке и зафиксируйте его винтами.
4. Перед расположением монитора вертикально убедитесь, что подставка полностью зафиксирована.



### **Важно**

Паз для установки подставки также можно использовать для крепления монитора на стену. Пожалуйста, обратитесь к поставщику оборудования или в магазин для приобретения подходящего настенного крепления.

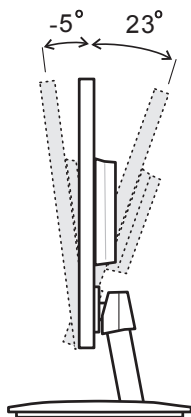
## Настройка положения экрана

Данный монитор позволяет изменять положение экрана, чтобы добиться максимального комфорта во время работы.

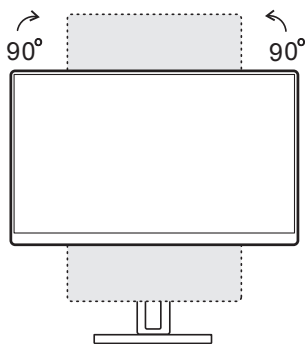
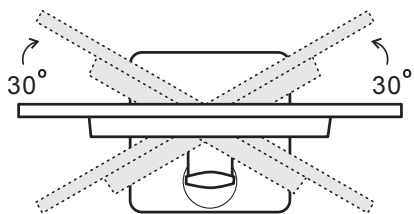
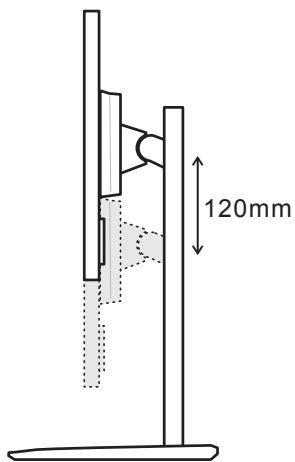
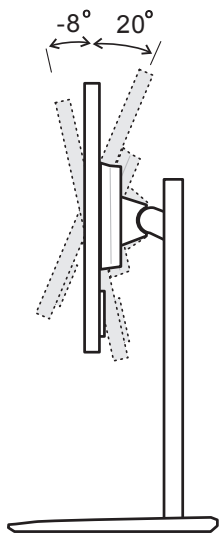


- При настройке положения экрана старайтесь не прикасаться к его поверхности.
- Перед поворотом монитора слегка наклоните его назад.

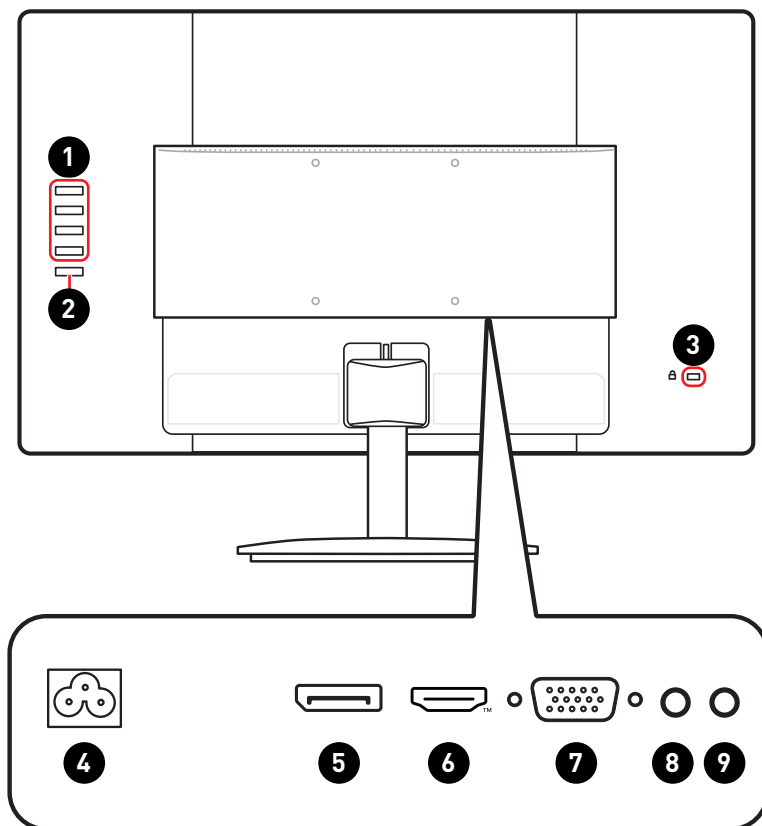
### PRO MP242A/ PRO MP271A



# PRO MP242AP/ PRO MP271AP



## Обзор монитора



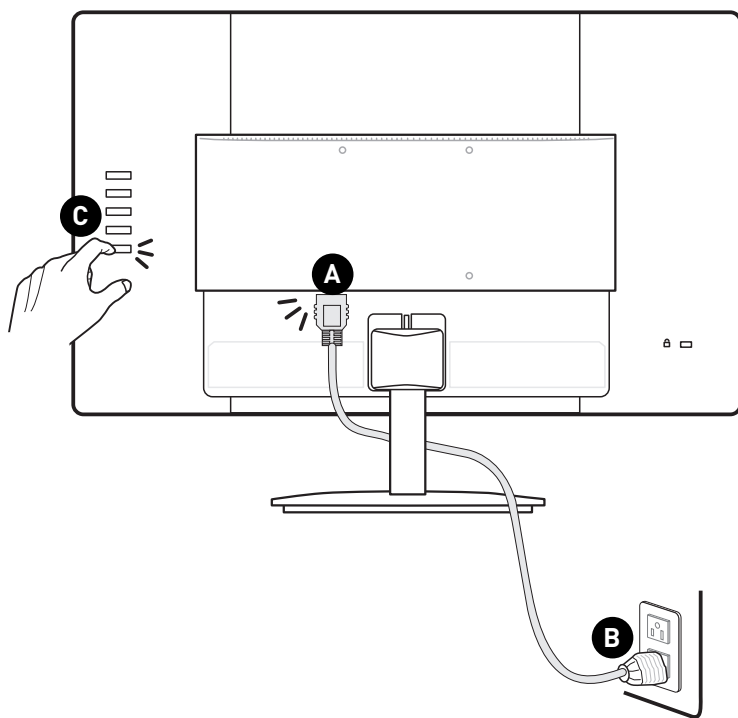
<b>1</b>	Кнопки управления монитором
<b>2</b>	Кнопка включения
<b>3</b>	Слот для замка Kensington
<b>4</b>	Разъем питания



5	<b>Разъем DisplayPort</b> Поддерживает 1920x1080@100 Гц в соответствии с требованием DisplayPort 1.2a.
6	<b>Разъем HDMI™</b>  <small>HIGH-DEFINITION MULTIMEDIA INTERFACE</small> Поддерживает 1920x1080@100 Гц в соответствии с требованием HDMI™ 1.4b.
7	<b>Разъем D-Sub</b> Поддержка 1920x1080@60Гц.
8	<b>Линейный вход</b>
9	<b>Разъем для подключения наушников</b>

## Подключение монитора к ПК

1. Выключите компьютер.
2. Подключите монитор к компьютеру видеокабелем.
3. Подключите один конец кабеля питания к монитору. (Рисунок А)
4. Вставьте шнур питания в электрическую розетку. (Рисунок В)
5. Включите монитор. (Рисунок С)
6. Включите компьютер, и монитор автоматически определит источник видеосигнала.



## Экранное меню

В данном разделе описываются настройки, доступные в экранном меню монитора.

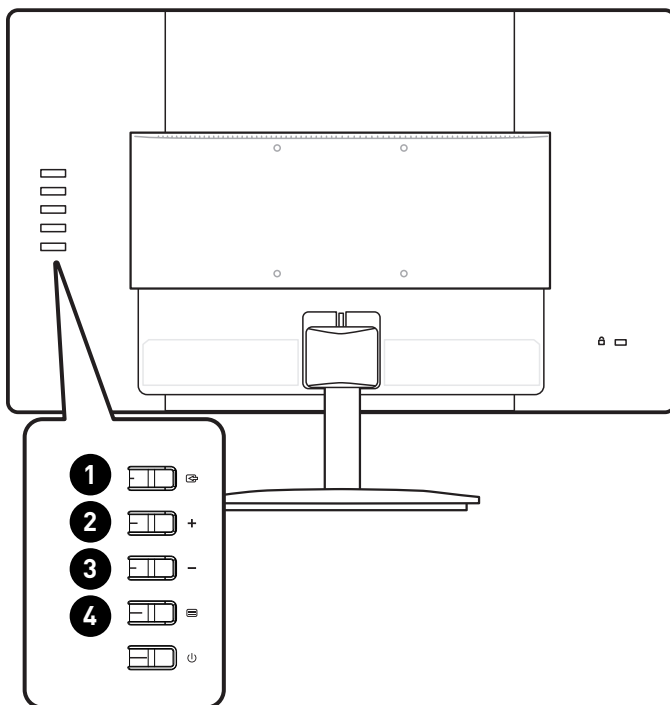


**Важно**

*Любая информация может быть изменена без предварительного уведомления.*

## Кнопки управления монитором

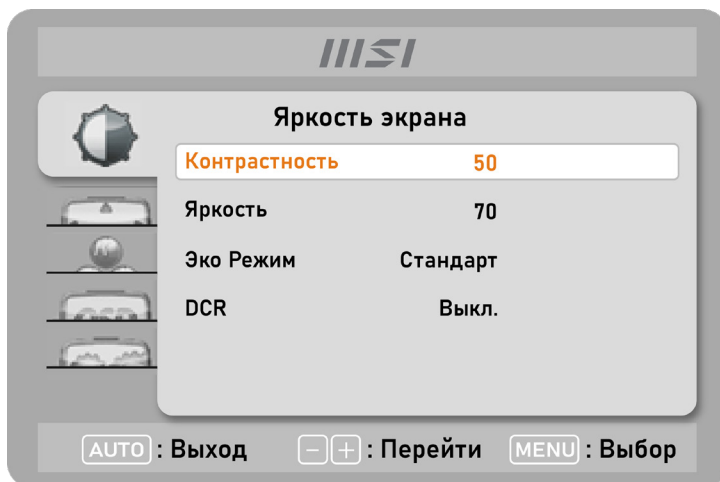
Кнопки управления монитором предназначены для настройки экранного меню.



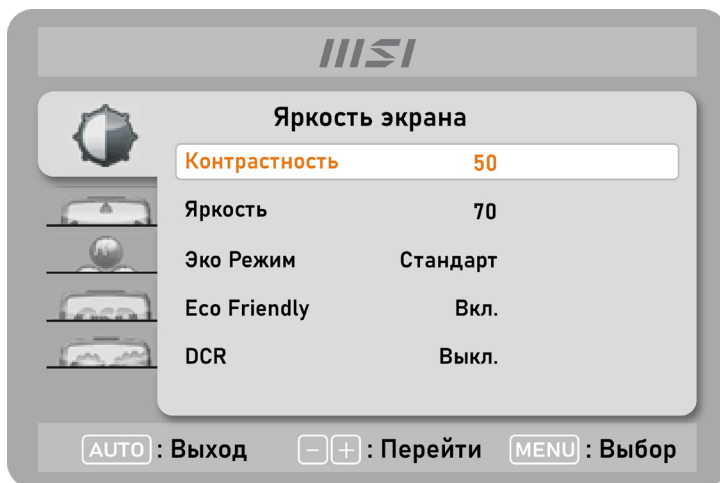
Кнопки управления монитором	«Горячая» клавиша (при закрытом экранном меню)	Основные функции (в открытом экранном меню)	
1	Авто / Источник / Выход	<ul style="list-style-type: none"> <li>• Выбор источника видео сигнала</li> <li>• Включение функции автоматической настройки, которая автоматически регулирует положение по горизонтали/ по вертикали, частоту и фокусировку изображения</li> </ul>	<ul style="list-style-type: none"> <li>• Возврат в предыдущее меню</li> <li>• Выход из главного экранного меню</li> </ul>
2	Громкость / +	<ul style="list-style-type: none"> <li>• Регулировка громкости</li> </ul>	<ul style="list-style-type: none"> <li>• Изменение значения выбранного параметра</li> </ul>
3	Эко Режим / -	<ul style="list-style-type: none"> <li>• Включение «Эко Режим»</li> </ul>	
4	Меню / Вход	<ul style="list-style-type: none"> <li>• Открытие главного экранного меню</li> <li>• Чтобы заблокировать/ разблокировать экранное меню, при выключении монитора нажмите и удерживайте кнопку Меню, затем нажмите кнопку питания для включения монитора.</li> </ul>	<ul style="list-style-type: none"> <li>• Подтверждение выбранного пункта меню или параметра</li> </ul>

# Настройка экранного меню

PRO MP242A, PRO MP242AP



PRO MP271A, PRO MP271AP



## Яркость экрана

Меню первого уровня	Меню второго уровня	Описание								
Контрастность	0-100	<ul style="list-style-type: none"> <li>• Регулирует контрастность, чтобы не уставали глаза.</li> <li>• Эта функция доступна в режиме «Стандарт».</li> </ul>								
Яркость	0-100	<ul style="list-style-type: none"> <li>• Регулирует яркость в соответствии с окружающим освещением.</li> <li>• Эта функция доступна в режиме «Стандарт».</li> </ul>								
Эко Режим	Стандарт	<ul style="list-style-type: none"> <li>• Включение «Эко Режим» повлияет на доступность следующей функции:</li> </ul> <table border="1" data-bbox="500 462 931 526"> <thead> <tr> <th>Функция</th> <th>Состояние</th> </tr> </thead> <tbody> <tr> <td>» MPRT</td> <td>Отключена</td> </tr> </tbody> </table>	Функция	Состояние	» MPRT	Отключена				
	Функция		Состояние							
	» MPRT		Отключена							
	Текст									
	Интернет									
	Игры									
	Фильмы									
Спорт										
sRGB										
Eco Friendly (PRO MP271A, PRO MP271AP)	Вкл.	<ul style="list-style-type: none"> <li>• Эта функция регулирует подсветку монитора для повышения энергоэффективности.</li> </ul>								
	Выкл.									
DCR	Вкл.	<ul style="list-style-type: none"> <li>• Функция DCR улучшает качество изображения, увеличивая его контрастность.</li> <li>• Включение DCR повлияет на доступность следующих функций:</li> </ul> <table border="1" data-bbox="500 877 931 1029"> <thead> <tr> <th>Функция</th> <th>Состояние</th> </tr> </thead> <tbody> <tr> <td>» Контрастность</td> <td rowspan="3">Параметр не может быть изменен</td> </tr> <tr> <td>» Яркость</td> </tr> <tr> <td>» Эко Режим</td> </tr> <tr> <td>» MPRT</td> <td>Отключена</td> </tr> </tbody> </table>	Функция	Состояние	» Контрастность	Параметр не может быть изменен	» Яркость	» Эко Режим	» MPRT	Отключена
	Функция		Состояние							
» Контрастность	Параметр не может быть изменен									
» Яркость										
» Эко Режим										
» MPRT	Отключена									
	Выкл.									

## Настройка Изображ.

Меню первого уровня	Меню второго уровня	Описание								
Соотнош сторон	Широкий	<ul style="list-style-type: none"> <li>Выбор соотношения сторон изображения</li> </ul>								
	4:3									
Овердрайв	Обычное	<ul style="list-style-type: none"> <li>Настройка функции компенсации времени отклика</li> <li>Выбор параметра «Минимальное» может привести к перерегулированию.</li> </ul>								
	Короткое									
	Минимальное									
Adaptive-Sync	Вкл.	<ul style="list-style-type: none"> <li>Функция «Adaptive-Sync» предотвращает появление эффекта разрыва изображения на экране.</li> <li>Включение «Adaptive-Sync» повлияет на доступность следующей функции:</li> </ul> <table border="1"> <thead> <tr> <th>Функция</th> <th>Состояние</th> </tr> </thead> <tbody> <tr> <td>» MPRT</td> <td>Отключена</td> </tr> </tbody> </table>	Функция	Состояние	» MPRT	Отключена				
	Функция		Состояние							
» MPRT	Отключена									
Выкл.										
MPRT	Вкл.	<ul style="list-style-type: none"> <li>Включение MPRT повлияет на доступность следующих функций:</li> </ul> <table border="1"> <thead> <tr> <th>Функция</th> <th>Состояние</th> </tr> </thead> <tbody> <tr> <td>» Яркость</td> <td rowspan="2">Параметр не может быть изменен</td> </tr> <tr> <td>» Овердрайв</td> </tr> <tr> <td>» Adaptive-Sync</td> <td rowspan="2">Отключена</td> </tr> <tr> <td>» DCR</td> </tr> </tbody> </table>	Функция	Состояние	» Яркость	Параметр не может быть изменен	» Овердрайв	» Adaptive-Sync	Отключена	» DCR
	Функция		Состояние							
» Яркость	Параметр не может быть изменен									
» Овердрайв										
» Adaptive-Sync	Отключена									
» DCR										
Выкл.										
HDMI™ CEC	Выкл.	<ul style="list-style-type: none"> <li>HDMI™ CEC (Consumer Electronics Control) поддерживает Sony PlayStation®, Nintendo® Switch™, Xbox Series X S и различные аудиовизуальные устройства, поддерживающие CEC.</li> <li>При включении функции HDMI™ CEC: <ul style="list-style-type: none"> <li>Когда устройство с поддержкой HDMI CEC включено, монитор также автоматически включается.</li> <li>Когда монитор выключен, устройство с поддержкой CEC переходит в режим энергосбережения.</li> <li>Когда Sony PlayStation®, Nintendo® Switch™ или Xbox Series X S подключены, для функции «Эко Режим» будет автоматически установлен параметр по умолчанию, который можно изменить позже.</li> </ul> </li> </ul>								
	Вкл.									
Частота (для D-Sub)	0-100	<ul style="list-style-type: none"> <li>Настройка частоты изображения для уменьшения вертикальных помех</li> </ul>								
Фаза (для D-Sub)	0-100	<ul style="list-style-type: none"> <li>Настройка фазы изображения для уменьшения горизонтальных помех.</li> </ul>								
Положение по гориз. (для D-Sub)	0-100	<ul style="list-style-type: none"> <li>Настройка положения изображения по горизонтали</li> </ul>								
Положение по вертикал. (для D-Sub)	0-100	<ul style="list-style-type: none"> <li>Настройка положения изображения по вертикали</li> </ul>								

## Цветовая темп.

Меню первого уровня	Меню второго уровня	Описание
Теплый		• Цветовая температура
Обычный		
Холодный		
Пользов.	R (0-100)	• Коэффициент усиления красного цвета
	G (0-100)	• Коэффициент усиления зеленого цвета
	B (0-100)	• Коэффициент усиления синего цвета
Низкий уровень синего	Выкл.	• Функция «Низкий уровень синего» защищает глаза от синего света. Если функция «Низкий уровень синего» включена, она регулирует цветовую температуру экрана, добавляя желтый свет.
	Вкл.	

## Экранное меню

Меню первого уровня	Меню второго уровня	Описание
Положение по гориз.	0-100	• Настройка положения экранного меню по горизонтали
Положение по вертик.	0-100	• Настройка положения экранного меню по вертикали
Время отображ. меню	5-100	• Настройка времени отображения экранного меню
Язык	English	• Изменение языка экранного меню
	Español	
	Français	
	Português	
	Русский	
	简体中文	
	繁體中文	
	한국어	
	(Другие языки будут доступны в будущем)	



## Дополнительно

Меню первого уровня	Меню второго уровня	Описание
Выбор Входа	Авто	• Выбор источник видео сигнала
	D-SUB	
	HDMI™	
	DisplayPort	
DDC/CI	Вкл.	• Включение/ Выключение поддержки DDC/CI
	Выкл.	
Сброс	Да	• Возврат к заводским настройкам монитора по умолчанию
	Нет	
Информация		• Отображение информации источника изображения

# Технические характеристики\*

Монитор	PRO MP242A	PRO MP242AP	PRO MP271A	PRO MP271AP
Размер диагонали	23.8 дюйма		27 дюймов	
Тип панели	IPS			
Разрешение	1920 x 1080			
Соотношение сторон	16:9			
Яркость (нит)	300			
Контрастность	1000:1			
Частота обновления	100 Гц			
Время отклика	<ul style="list-style-type: none"> <li>• 4 мс (GTG)</li> <li>• 1 мс (MPRT)</li> </ul>			
Видеоразъемы	<ul style="list-style-type: none"> <li>• 1 разъем HDMI™</li> <li>• 1 разъем DisplayPort</li> <li>• 1 разъем D-Sub</li> <li>• 1 разъем для подключения наушников</li> <li>• 1 линейный вход</li> </ul>			
Углы обзора	178°(Г), 178°(В)			
DCI-P3** / sRGB	85% / 110%		84% / 108%	
Покрытие экрана	Антибликовое			
Кол-во отображаемых цветов	16.7 млн.			
Динамика	2 x 2 Вт			
Параметры электропитания монитора	100-240В~, 50/60Гц, 1.5А			
Энергопотребление	При работе: < 18Вт В спящем режиме: < 0.5Вт Питание выключено: < 0.5Вт		При работе: < 21Вт В спящем режиме: < 0.5Вт Питание выключено: < 0.5Вт	
Настройка угла наклона	-5° ~ 23°	-8° ~ 20°	-5° ~ 23°	-8° ~ 20°
Настройка угла поворота влево и вправо		-30° ~ 30°		-30° ~ 30°
Настройка угла поворота по часовой стрелке или против часовой стрелки		-90° ~ 90°		-90° ~ 90°
Настройка высоты		0 ~ 120мм		0 ~ 120мм

Монитор		PRO MP242A	PRO MP242AP	PRO MP271A	PRO MP271AP
Слот для замка Kensington		Есть			
Совместимость с крепежом стандарта VESA		<ul style="list-style-type: none"> <li>• Размеры пластины: 100 x 100 мм</li> <li>• Тип винтов: М4 x 10 мм <ul style="list-style-type: none"> <li>• Диаметр резьбы: 4 мм</li> <li>• Шаг резьбы: 0.7 мм</li> <li>• Длина резьбовой части: 10 мм</li> </ul> </li> </ul>			
Размер (Ш x В x Г)		539.5 x 405.9 x 219.7 мм	539.5 x 385.7 x 228.9 мм	612.6 x 456.8 x 219.7 мм	612.6 x 405.4 x 228.9 мм
Вес	Нетто	3.2Kg	4.4Kg	3.9Kg	5.2Kg
	Брутто	4.6Kg	6.0Kg	5.5Kg	7.5Kg
Условия эксплуатации	Эксплуатация	<ul style="list-style-type: none"> <li>• Температура: от 0°C до 40°C</li> <li>• Влажность: от 10% до 85%, без образования конденсата</li> <li>• Высота над уровнем моря: 0 ~ 5000м</li> </ul>			
	Условия хранения	<ul style="list-style-type: none"> <li>• Температура: от -20°C до 60°C</li> <li>• Влажность: от 10% до 90%, без образования конденсата</li> </ul>			

\* Некоторые технические характеристики устройства могут быть изменены изготовителем. Пожалуйста, уточняйте технические характеристики у продавца или у представителя компании-изготовителя.

\*\* Определено в соответствии со стандартами испытаний СIE1976.

# Поддерживаемые режимы изображения



**Важно**

Любая информация может быть изменена без предварительного уведомления.

Стандарт	Разрешение		HDMI™	DP	D-Sub
VGA	640x480	при 60Гц	V	V	V
		при 67Гц	V	V	V
		при 72Гц	V	V	V
		при 75Гц	V	V	V
	720x400	при 70Гц	V	V	V
SVGA	800x600	при 56Гц	V	V	V
		при 60Гц	V	V	V
		при 72Гц	V	V	V
		при 75Гц	V	V	V
	832x624	при 75Гц	V	V	V
XGA	1024x768	при 60Гц	V	V	V
		при 70Гц	V	V	V
		при 75Гц	V	V	V
HD	1280x720	при 60Гц	V	V	V
SXGA	1280x960	при 60Гц	V	V	V
WXGA	1280x1024	при 60Гц	V	V	V
		при 75Гц	V	V	V
WXGA+	1440x900	при 60Гц	V	V	V
WSXGA+	1680x1050	при 60Гц	V	V	V
Full HD	1920x1080	при 60Гц	V	V	V
		при 85Гц	V	V	
		при 100Гц	V	V	
Разрешение видео	480P		V	V	
	576P		V	V	
	720P		V	V	
	1080P при 50Гц		V	V	
	1080P при 60Гц		V	V	

# Устранение неполадок

## Не светится индикатор питания.

- Нажмите кнопку включения монитора.
- Проверьте правильность подключения кабеля питания монитора.

## Отсутствует изображение.

- Убедитесь, что видеокарта правильно установлена в компьютер.
- Убедитесь, что компьютер и монитор подключены к источникам питания и включены.
- Проверьте правильность подключения сигнального кабеля монитора.
- Возможно, монитор находится в спящем режиме. Нажмите любую клавишу на клавиатуре для пробуждения монитора.

## Изображение имеет неправильный размер или расположено не по центру экрана.

- Выберите подходящий режим изображения из числа предустановленных.

## Не работает автоматическая настройка при подключении монитора (по принципу Plug and Play).

- Проверьте правильность подключения кабеля питания монитора.
- Проверьте правильность подключения сигнального кабеля монитора.
- Убедитесь, что монитор и видеокарта поддерживают функцию Plug and Play.

## Иконки, шрифты или весь экран выглядят нечетко, смазано или имеют цветовые дефекты.

- Старайтесь не использовать удлинители для видеокабелей.
- Измените настройки яркости и контрастности.
- Измените настройки цветowych каналов или выберите другую цветовую температуру.
- Проверьте правильность подключения сигнального кабеля монитора.
- Проверьте, не погнуты ли контакты в разъемах сигнального кабеля монитора.

## На экране монитора видны полосы или мерцание.

- Измените частоту обновления экрана в соответствии с характеристиками монитора.
- Обновите драйвер видеокарты.
- Убедитесь, что рядом с монитором нет электрических устройств, которые могут вызывать электромагнитные помехи.

# Безопасное использование монитора

- Внимательно и полностью прочитайте указания по безопасному использованию монитора.
- Необходимо учитывать все предостережения и предупреждения на мониторе и в руководстве пользователя.
- Ремонт следует поручать только квалифицированному техническому персоналу.

## Подключение электропитания

- Перед подключением монитора к электрической розетке удостоверьтесь, что напряжение питания находится в безопасных пределах и имеет величину 100~240В. Подключайте монитор к электрической розетке, имеющей заземление.
- Если шнур питания оснащен 3-х контактной вилкой, монитор должен подключаться к электрической розетке с заземлением. Не отключайте заземляющий контакт в вилке кабеля питания.
- Убедитесь, что электросеть оснащена автоматическим выключателем на 20 А (макс.).
- Всегда отсоединяйте кабель питания или обесточьте настенную розетку, если монитор не будет использоваться продолжительное время. Это позволит сэкономить электроэнергию.
- Располагайте кабель питания так, чтобы не наступать на него. Не ставьте на кабель питания никаких предметов.
- Если монитор поставляется с адаптером, используйте только адаптер, поставляемый компанией MSI и одобренный для использования с монитором.

## Условия эксплуатации

- Чтобы уменьшить вероятность повреждений, возникших по причине сильного нагрева монитора, не размещайте его на мягкой, неустойчивой поверхности и не закрывайте его вентиляционные отверстия.
- Размещайте монитор только на твердой, ровной и устойчивой поверхности.
- Во избежание опрокидывания монитора, установите его на столе, стене или другом неподвижном объекте с помощью крепления, которое помогает правильно его установить.
- Во избежание возгорания или поражения электрическим током не допускайте воздействия на монитор высокой влажности и высоких температур.
- Не храните монитор в помещениях с температурой выше 60°C и ниже -20°C, так как это может привести к его повреждению.
- Максимальная температура окружающего воздуха при работе монитора не должна превышать 40°C.
- При очистке монитора обязательно выньте вилку из розетки. Избегайте использования химических средств при очистке устройства, вместо них используйте мягкую ткань. Не допускайте попадания жидкостей на монитор, так как это может привести к его повреждению или поражению электрическим током.

- Не располагайте рядом с монитором предметы, обладающие мощным электромагнитным полем.
- При возникновении любой из перечисленных ниже ситуаций обратитесь в сервисный центр для проверки монитора:
  - Повреждение кабеля питания или вилки кабеля питания.
  - В монитор попала жидкость.
  - Монитор подвергнулся воздействию влаги.
  - Монитор не работает должным образом или невозможно наладить его работу в соответствии с руководством пользователя.
  - Монитор упал и получил повреждения.
  - На мониторе имеются видимые признаки повреждения.

# Сертификация TÜV Rheinland

## Сертификат TÜV Rheinland Low Blue Light

Синий свет вызывает усталость глаз и дискомфорт. Мониторы MSI получили сертификат TÜV Rheinland Low Blue Light, которые обеспечивают комфорт при использовании. Следуйте приведенным ниже инструкциям, чтобы уменьшить дискомфорт от продолжительного просмотра экрана и синего света.



Low Blue Light  
(Software  
Solution)

[www.tuv.com](http://www.tuv.com)

- Разместите экран на расстоянии 50–70 см от глаз и немного ниже уровня глаз.
- Сознательное моргание время от времени поможет снизить нагрузку на глаза после длительного просмотра экрана.
- Делайте перерывы по 20 минут каждые 2 часа.
- Во время перерывов отводите взгляд от экрана и смотрите на что-нибудь удаленное не менее 20 секунд.
- Во время перерывов делайте растяжку, чтобы снять усталость или облегчить боль.
- Включите функцию Low Blue Light.

## Сертификат TÜV Rheinland Flicker Free

- Компания TÜV Rheinland протестировала данный продукт, чтобы установить, производит ли дисплей видимое и невидимое для человеческого глаза мерцание и, следовательно, напрягает ли глаза пользователей.
- TÜV Rheinland разработала каталог испытаний, который устанавливает минимальные стандарты в различных диапазонах частот. Каталог испытаний основан на международно применимых стандартах или стандартах, распространенных в отрасли, и превосходит требования этих стандартов.
- Этот продукт был проверен в лаборатории в соответствии с этими критериями.
- Ключевое слово «Flicker Free» подтверждает, что устройство не производит видимых и невидимых мерцаний, указанных в стандарте и определенных в диапазоне от 0 до 3000 Гц при различных уровнях яркости.
- Монитор не будет соответствовать стандарту Flicker Free, если включена функция «Уменьш. Смазывания»/MPRT. (Доступность функции «Уменьш. Смазывания»/MPRT зависит от модели продукта.)



Flicker Free

[www.tuv.com](http://www.tuv.com)



# Соответствие нормативным требованиям

## Соответствие стандартам CE

Данное устройство соответствует требованиям, изложенным в Директивах Евросоюза об электромагнитной совместимости (2014/30/EU), низковольтном оборудовании (2014/35/EU), энергоэффективности (2009/125/EC) и ограничениях на содержание вредных веществ (2011/65/EU). Оно было протестировано и признано соответствующим стандартам ИТ-оборудования, опубликованным в разделе директив Официального журнала Европейского союза.



## Соответствие стандартам FCC по уровню радиопомех для устройств класса B

Данное оборудование было проверено и признано соответствующим ограничениям для цифровых устройств класса B в соответствии с правилами Федеральной комиссии по связи США (FCC), часть 15. Целью этих ограничений является обеспечение приемлемой защиты от помех при установке оборудования в жилых помещениях.



Данное устройство генерирует, использует и излучает радиочастотную энергию и при нарушении инструкций по установке и эксплуатации может создавать помехи для радиосвязи. Однако даже при соблюдении инструкций по установке нет гарантии того, что в каком-то конкретном случае не возникнут помехи.

Если данное устройство вызывает помехи при приеме радио- и телевизионных сигналов, что можно проверить, выключив и включив устройство, пользователю рекомендуется попытаться устранить помехи с помощью описанных ниже мер:

- Измените ориентацию или местоположение приемной антенны.
- Увеличьте расстояние между приемником и данным устройством.
- Подключите данное устройство к розетке в цепи, отличной от той, к которой подключен приемник.
- Проконсультируйтесь с продавцом устройства или специалистом по радио- и телевизионному оборудованию.

### Примечание 1

Изменения или модификации, не утвержденные стороной, ответственной за соблюдение нормативных требований, могут повлечь за собой аннулирование прав пользователя на использование устройства.

### Примечание 2

Экранированные интерфейсные кабели и кабель питания переменного тока, если таковые имеются, должны использоваться в соответствии с правилами ограничения излучений.

Это устройство соответствует требованиям части 15 правил FCC. Эксплуатация устройства возможна при соблюдении следующих двух условий:

1. Это устройство не должно вызывать помех.
2. Это устройство должно быть устойчивым ко всем принимаемым помехам, включая те, которые могут вызывать сбои в работе устройств.

## Директива WEEE

Согласно Директиве 2012/19/ЕС об отходах электрического и электронного оборудования, электрическое и электронное оборудование не может больше выбрасываться как городские отходы, а производители таких продуктов обязаны принимать их обратно по окончании срока их службы.



## Информация о химических веществах

В соответствии с правилами об использовании химических веществ, таких как правила EU REACH (Правило ЕС No. 1907/2006 Европейского парламента и Совета), MSI предоставляет информацию о химических веществах в продуктах на сайте: <https://csr.msi.com/global/index>

## Особенности устройства, способствующие защите окружающей среды

- Пониженное энергопотребление при работе и в режиме ожидания
- Ограниченное использование веществ, опасных для окружающей среды и здоровья людей
- Простота разборки и утилизации
- Пониженное использование природных ресурсов благодаря возможностям утилизации
- Увеличенный срок службы благодаря возможностям обновления компонентов
- Снижение объема твердых отходов благодаря правилам возврата

## Политика защиты окружающей среды

- Устройство разработано с учетом возможности повторного использования компонентов и их переработки, поэтому его не следует выбрасывать вместе с мусором.
- Для утилизации отслужившего устройства следует обратиться местный центр сбора и утилизации.
- Для получения дополнительной информации о переработке обратитесь на вебсайт MSI или местному дистрибьютору.
- Вопросы, связанные с утилизацией и переработкой продукции MSI можно задать по адресу [grcontdev@msi.com](mailto:grcontdev@msi.com)



## Внимание!

Длительная работа за монитором может негативно повлиять на ваше зрение.

## Рекомендации:

1. Делайте 10-минутную паузу после каждых 30 минут работы за монитором.
2. Детям младше 2 лет не рекомендуется проводить время за монитором. Для детей старше 2-х лет общее время, проведенное за монитором в течение дня, не должно превышать 1 час.

## Уведомление об авторских правах и товарных знаках

Copyright © Micro-Star Int'l Co., Ltd. Все права защищены. Логотип MSI является зарегистрированным товарным знаком компании Micro-Star Int'l Co., Ltd. Все другие упоминаемые знаки и названия могут быть торговыми марками их соответствующих владельцев. Не предоставляется никаких гарантий, прямо выраженных или подразумеваемых, относительно точности и полноты информации, представленной в настоящем документе. MSI оставляет за собой право вносить изменения в данный документ без предварительного уведомления.



Термины HDMI™, HDMI™ High-Definition Multimedia Interface, фирменный стиль HDMI™ и логотип HDMI™ являются товарными знаками или зарегистрированными товарными знаками компании HDMI™ Licensing Administrator, Inc.

## Техническая поддержка

В случае поломки устройства обратитесь по месту его приобретения или в авторизованный сервисный центр. Техническую поддержку можно также получить на сайте <https://www.msi.com/support/>.

# Приложение к руководству пользователя

## 1. Оборудование

- ЖК МОНИТОР

## 2. Модели

- ЗРА1 (маркетинговое наименование PRO MP242A)
- ЗРА1 (маркетинговое наименование PRO MP242AP)
- ЗРА2 (маркетинговое наименование PRO MP271A)
- ЗРА2 (маркетинговое наименование PRO MP271AP)

## 3. Торговая марка



## 4. Назначение

- Монитор предназначен для отображения графической и текстовой информации, передаваемой от источника цифрового видеосигнала.

## 5. Технические характеристики

- Приведены в Руководстве Пользователя (раздел «Технические характеристики»)

## 6. Изготовитель, Адрес изготовителя

- MICRO-STAR INTERNATIONAL CO., LTD.
- 235, Тайвань, г. Нью-Тайбэй, район Чжунхэ, ул. Лиде, д. 69

## 7. Страна производства

- Китай

## 8. Юридическое лицо, осуществляющее действия от имени Изготовителя при оценке соответствия и выпуске в обращение продукции на территории Евразийского Экономического Союза (ЕАЭС), а также ответственное за несоответствие продукции требованиям технических регламентов Таможенного союза, технических регламентов ЕАЭС

- ООО «ЭмЭсАй Компьютер»  
127273, г. Москва, Березовая аллея, 5А стр. 7, офис 307А  
Телефон: +7 (495) 981-4509

## 9. Соответствует

- ТР ТС 004/2011 «О безопасности низковольтного оборудования»
- ТР ТС 020/2011 «Электромагнитная совместимость технических средств»
- ТР ЕАЭС 037/2016 «Об ограничении применения опасных веществ в изделиях электротехники и радиоэлектроники»

## 10. Знак обращения на рынке



## **11. Правила и условия безопасной эксплуатации (использования)**

- Приведены в Руководстве Пользователя (раздел «Безопасное использование монитора»)

## **12. Правила и условия монтажа**

- Приведены в Руководстве Пользователя (глава «Начало Работы»)

## **13. Правила и условия хранения**

- Приведены в Руководстве Пользователя (раздел «Технические характеристики»)

## **14. Правила и условия транспортировки**

- Транспортировка устройства допускается только в заводской упаковке, любым видом транспорта, без каких-либо ограничений по расстоянию.

## **15. Правила и условия реализации**

- Без ограничений

## **16. Правила и условия утилизации (уточнение информации, приведённой в Руководстве Пользователя)**

- По окончании срока службы оборудования, пожалуйста, свяжитесь с авторизованным сервисным центром MSI, чтобы получить информацию о его утилизации.

## **17. Действия в случае обнаружения неисправности оборудования**

- В случае обнаружения неисправности:
  1. Выключите монитор.
  2. Отсоедините вилку кабеля питания от электрической сети.
  3. Подключите вилку кабеля питания к электрической сети.
  4. Включите устройство.
  5. Если действия, описанные в п. 1.-4. , не привели к желаемому результату, обратитесь, пожалуйста, в техническую поддержку MSI или в авторизованный сервисный центр MSI.

### **Техническая поддержка MSI**

Горячая линия: 8 800 700 77 08

Для Москвы: +7 (495) 981 45 09

E-mail: [RUSupport@msi.com](mailto:RUSupport@msi.com)

**Список авторизованных сервисных центров MSI представлен на сайте**

<https://ru.msi.com>

## **18. Месяц и год изготовления оборудования**

- Дата изготовления указана на наклейке, расположенной на задней стороне монитора.

Уважаемый Пользователь!

Спасибо, что выбрали монитор **msi**