



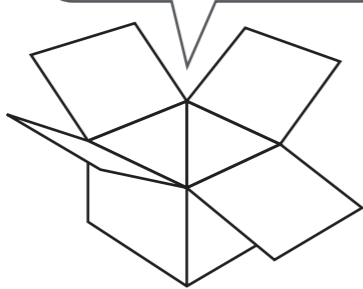
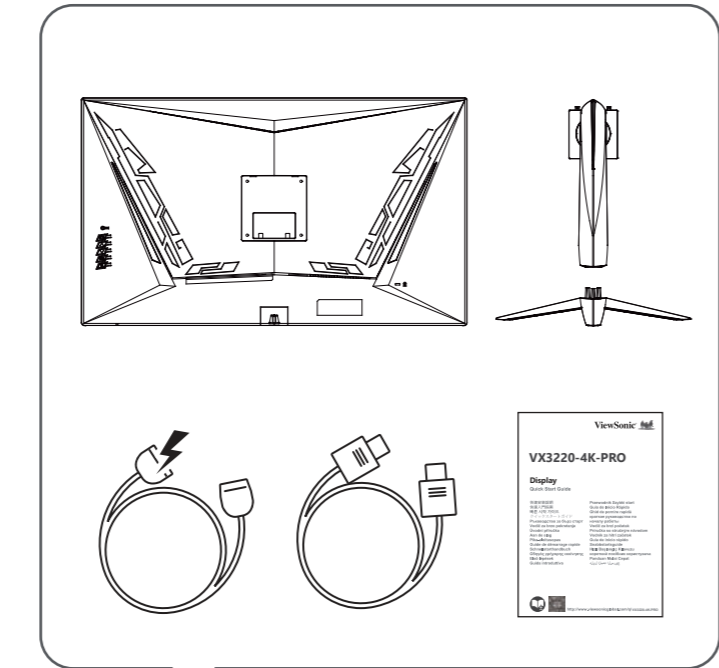
# VX3220-4K-PRO

## Display

### Quick Start Guide

快速安裝說明  
快速入門指南  
빠른 시작 가이드  
クイックスタートガイド  
Ръководство за бърз старт  
Vodič za brzo pokretanje  
Úvodní příručka  
Aan de slag  
Pika-aloitusopas  
Guide de démarrage rapide  
Schnellstarthandbuch  
Οδηγός γρήγορης εκκίνησης  
Első lépések  
Guida introduttiva

Przewodnik Szybki start  
Guía de Inicio Rápido  
Ghid de pornire rapidă  
краткое руководство по началу работы  
Vodič za brzi početak  
Príručka so stručným návodom  
Vodnik za hitri začetek  
Guía de inicio rápido  
Snabbstartsguide  
Hızlı Başlangıç Kılavuzu  
короткий посібник користувача  
Panduan Mulai Cepat  
دليل البدء السريع



<http://www.viewsonicglobal.com/q/VX3220-4K-PRO>  
P/N:Z204200GC320R



#### ENGLISH

Please visit the "Download" section of the ViewSonic monitor product page to download your monitor drivers. Don't forget to register your ViewSonic monitor! Simply login to the ViewSonic website in your region and click on the "Support" tab on the front page.

#### 简体中文

请访问 ViewSonic 显示器产品页面的“下载”部分以下载您显示器的驱动程序。切记要注册您的 ViewSonic 显示器! 登录您所在区域的ViewSonic 网站, 然后单击首页上的“支持”标签。

#### 繁體中文

請造訪 ViewSonic 顯示器產品頁面的「下載」部分，以下載您的顯示器驅動程式。別忘了為您的ViewSonic 顯示器註冊！只需登入您所在地區的ViewSonic 網站，然後按一下首頁的「支援」標籤即可完成。

#### 한국어

ViewSonic 모니터 제품 페이지의 "다운로드" 섹션을 방문하여 모니터 드라이버를 다운로드하십시오. 반드시 ViewSonic 모니터를 등록하십시오! 귀하의 지역에서 ViewSonic 웹사이트에 로그인하여 프론트 페이지의 "지원" 탭을 클릭하기만 하면 됩니다.

#### 日本語

ViewSonic モニタ製品ページの「ダウンロード」セクションを参照し、お使いのモニタのドライバをダウンロードしてください。お使いの ViewSonic モニタを登録することを忘れないようにしてください。お住まいの地域の ViewSonic ウェブサイトにログインし、フロントページの「サポート」タブをクリックしてください。

#### FRANÇAIS

Veuillez visiter la section "Télécharger" sur la page des produits moniteurs de ViewSonic pour télécharger les pilotes de votre moniteur.

N'oubliez pas d'enregistrer votre moniteur de ViewSonic! Connectez-vous simplement au site web de ViewSonic dans votre pays et cliquez sur l'onglet "Support" sur la première page.

#### DEUTSCH

Bitte besuchen Sie zum Herunterladen Ihrer Monitortreiber den „Download“-Bereich der ViewSonic-Monitorproduktseite. Vergessen Sie nicht, Ihren ViewSonic-Monitor zu registrieren! Melden Sie sich einfach an der ViewSonic-Webseite in Ihrer Region an und klicken Sie auf der Startseite auf das „Support“-Register.

#### ESPAÑOL

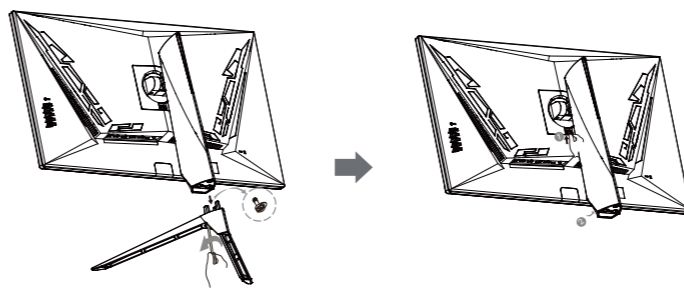
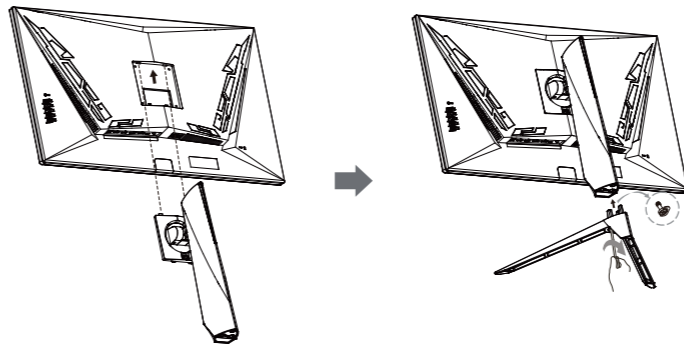
Visite la sección "Descargas" de la página del monitor ViewSonic para descargar los controladores del monitor. ¡No olvide registrar el monitor ViewSonic! Simplemente inicie sesión en el sitio Web de ViewSonic de su región y haga clic en la pestaña "Asistencia" en la página principal.

#### ITALIANO

Visitare la sezione "Scarica" della pagina del monitor ViewSonic per scaricare i driver del monitor. Non dimenticarsi di registrare il monitor ViewSonic! Basta accedere al sito web ViewSonic nella propria regione e fare clic sulla scheda "Assistenza" nella pagina principale.

#### PORTUGUÉS

Visite a secção "Transferir" da página de monitores da ViewSonic para transferir os controladores do monitor. Não se esqueça de registar o seu monitor ViewSonic! Basta iniciar sessão no Web site da ViewSonic da sua região e clicar no separador "Apoio" na página inicial.



#### SVENSKA

Gå till sektionen "Nerladdning" på ViewSonic-bildskärmens produktsida för att ladda ner dina bildskärmsdrivrutiner. Glöm inte bort att registrera din ViewSonic monitor! Du loggar bara in på ViewSonic's webbplats för din region och klickar på fliken "Support" på förstasidan.

#### SUOMI

Siirry ViewSonic-monitorin tuotesivuston "Lataus"-osaan lataamaan monitorin ajurit. Älä unohda rekisteröidä ViewSonic-monitoriasil! Kirjautuu sisään alueesi ViewSonic-web-sivustoon ja napsauta etusivulla olevaa "Tuki"-välillehtä.

#### POLSKI

Przejdź do sekcji pobierania „Pobierz” na stronie monitora firmy ViewSonic, aby pobrać jego sterowniki. Nie zapomnij o rejestracji monitora firmy ViewSonic! Zaloguj się do witryny firmy ViewSonic dla danego regionu i kliknij kartę pomocy „Support” na stronie głównej.

#### MAGYAR

Kérjük, látogassa meg a ViewSonic monitor terméklap "Letöltés" részét, ahonnan letöltheti a monitor illesztőprogramokat. Ne felejtse el regisztrálni ViewSonic monitorját! Egyszerűen jelentkezzen be az Ön térségének megfelelő ViewSonic weboldalra, majd kattintson a nyitólap "Támogatás" fülére.

#### РУССКИЙ

Посетите раздел "Загрузить" страницы с описанием данного монитора ViewSonic, чтобы загрузить драйверы для своего монитора. Обязательно зарегистрируйте монитор ViewSonic! Просто зарегистрируйтесь на веб-сайте ViewSonic в своем регионе и щелкните вкладку "Поддержка" на главной странице.

#### ČESKY

Navštivte část „Ke stažení” produktové stránky monitoru ViewSonic a stáhněte ovladače pro váš monitor. Nezapomněte zaregistrovat váš monitor ViewSonic! Přihlaste se k webovým stránkám společnosti ViewSonic ve vašem regionu a klepněte na kartu „Podpora” na úvodní stránce.

#### TÜRKÇE

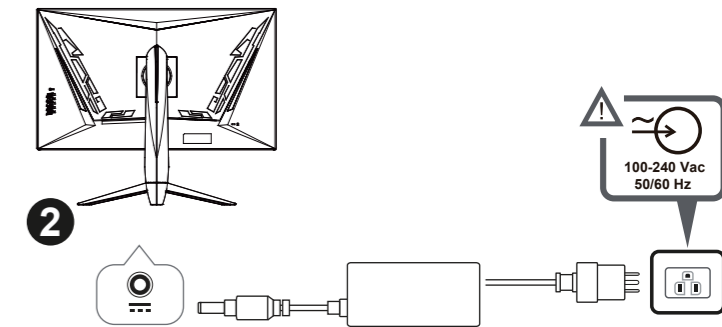
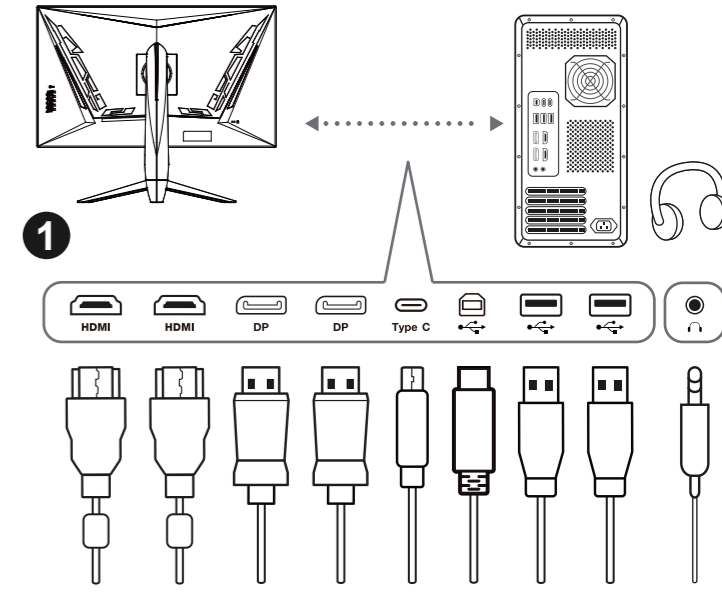
Monitör sürücülerinizi indirmek için lütfen ViewSonic monitor ürününüzün "İndir" bölümünü ziyaret edin. ViewSonic monitörünüzü kaydettirmeyi unutmayın! Bölgenizdeki ViewSonic web sitesine oturum açın ve ön sayfadaki "Destek" sekmesine tıklayın.

#### NEDERLANDS

Ga naar de sectie "Downloaden" van de productpagina met ViewSonic-monitoren om stuurprogramma's voor de monitor te downloaden. Vergeet niet om uw ViewSonic-monitor te registreren! Meld u aan bij de ViewSonic-website in uw regio en klik op de tap "Ondersteuning" op de eerste pagina.

#### ΕΛΛΗΝΙΚΑ

Παρακαλούμε επισκεφθείτε την ενότητα «Λήψη» της σελίδας προϊόντων οθόνης της ViewSonic για να κατεβάσετε τα προγράμματα οδήγησης της οθόνης σας. Μην ξεχάσετε να καταγράψετε την οθόνη σας ViewSonic! Απλά συνδεθείτε στον ιστότοπο της ViewSonic της περιοχής σας και κάντε κλικ στην καρτέλα «Υποστήριξη» στην πρώτη σελίδα.



#### ROMÂNĂ

ceastă secțiunea „Descărcare” a paginii aferente monitorului ViewSonic pentru a descărca driverele pentru monitor. Nu uitați să vă înregistrați monitorul ViewSonic! Tot ce trebuie să faceți este să vă conectați la site-ul web ViewSonic pentru regiunea dvs. și să faceți clic pe fila „Asistență” de pe prima pagină.

#### БЪЛГАРСКИ

Посетете раздел "Изтегляне" на страницата на ViewSonic монитора, за да изтеглите драйверите за Вашия монитор. Не забравяйте да регистрирате своя ViewSonic монитор. Просто отидете на уеб сайта на ViewSonic за Вашия регион и щракнете върху раздел "Поддръжка" на първата страница.

#### SLOVENČINA

Ovládače pre svoj monitor si prevzemite v časti „Na prevzatie” na stránke určenej monitorom ViewSonic. Nezapudnite svoj monitor ViewSonic zaregistrovať! Jednoducho sa prihláste na lokalite ViewSonic pre svoj región a kliknite na kartu „Podpora” na úvodnej stránke.

#### HRVATSKI

Posjetite odjeljak „Preuzimanje” stranice monitora ViewSonic kako biste preuzeli upravljačke programe za monitor. Ne zaboravite registrirati ViewSonic monitor! Jednostavno se prijavite na ViewSonic internetsku stranicu u vašoj regiji i kliknite karticu „Podrška” na prvoj stranici.

#### SRPSKI

Posetite odeljak „Preuzimanje” na stranici ViewSonic proizvoda da biste preuzeli upravljačke programe za monitor. Ne zaboravite da registrujete vaš ViewSonic monitor! Jednostavno se prijavite na ViewSonic sajt za vaš region i na poželjnoj stranici kliknite na karticu „Podrška”.

#### SLOVENŠČINA

Za prenos gonilnikov monitorja, obiščite razdelek "Prenos", ki se nahaja na spletnem mestu založnika ali proizvajalca ViewSonic. Ne pozabite registrirati svojega monitorja ViewSonic! Postopek je enostaven. Vpišite se na spletni strani ViewSonic svoje države in na začetni strani kliknite zavihek "Podpora".

#### УКРАЇНСЬКА

Будь ласка, відвідайте розділ "Завантаження" сторінки монітора ViewSonic, щоб завантажити драйвери монітора. Не забудьте зареєструвати монітор ViewSonic! Просто увійдіть на сайт ViewSonic, знайдіть свій регіон і клацніть панель "Підтримка" на головній сторінці.

#### Indonesia

Buka bagian "Download" pada halaman produk monitor ViewSonic untuk men-download driver monitor. Jangan lupa untuk mendaftarkan monitor ViewSonic Anda! Cukup dengan log in ke situs web ViewSonic di wilayah Anda, lalu klik tab "Dukungan" pada halaman beranda.

العربية يرجى الذهاب إلى قسم التنزيل لتحميل برنامج تشغيل الشاشة. ViewSonic الموجود بصفحة شاشة التنزيل في منطقتك. ثم انقر فوق علامة التنويب "دعم" الموجودة بالصفحة الأولى. لا تنس تسجيل شاشة ViewSonic بواسطة. سجل دخولك إلى موقع ViewSonic في منطقتك.

العربية



**Cleaning the LCD Display**

- MAKE SURE THE LCD DISPLAY IS TURNED OFF.
- NEVER SPRAY OR POUR ANY LIQUID DIRECTLY ONTO THE SCREEN OR CASE.

**To clean the screen:**

- Wipe the screen with a clean, soft, lint-free cloth. This removes dust and other particles.
- If the screen still not clean, apply a small amount of non-ammonia, non-alcohol based glass cleaner onto a clean, soft, lint-free cloth, and wipe the screen.

**To clean the case:**

- Use a soft, dry cloth.
- If the case still not clean, apply a small amount of a non-ammonia, non-alcohol based, mild non-abrasive detergent onto a clean, soft, lint-free cloth, then wipe the surface.

- 如何清洁 **LCD** 显示器
- 确保 LCD 显示器已关闭。
- 切勿将任何液体直接喷洒在屏幕或外壳上。

清洁屏幕:

- 用干净、柔软、不起毛的布擦拭屏幕，以除去灰尘和其它微粒。
- 如果还不干净，请将少量不含氨、不含酒精的柔软非磨蚀性清洁剂倒在干净、柔软、不起毛的布上，然后擦拭屏幕。

清洁外壳:

- 用柔软的干布擦拭外壳。
- 如果还不干净，请将少量不含氨、不含酒精的柔软非磨蚀性清洁剂倒在干净、柔软、不起毛的布上，然后擦拭表面。

- 清潔 **LCD** 顯示器
- 確保關閉LCD顯示器。
- 切勿將液體噴灑或傾倒在LCD 顯示器上。

**要清潔螢幕**

- 請用乾淨、柔軟的無塵布擦拭螢幕。這樣將除去塵土以及其他顆粒。
- 如果仍不夠清潔，請在乾淨、柔軟的無塵布上倒上少許不含氨水、不含酒精的玻璃清潔劑，然後再擦拭螢幕。

**要清潔外壳**

- 請用柔軟的乾布。
- 如果仍不夠清潔，請在乾淨、柔軟的無塵布上倒上少許不含氨水、不含酒精、非磨損性清潔劑，然後擦拭表面。

**LCD 디스플레이 청소**

- LCD 디스플레이의 전원이 꺼졌는 지 확인하십시오.
- 화면이나 케이스에 액체를 직접 뿌리거나 붓지 마십시오.

**화면을 청소하려면**:

- 깨끗하고 부드러운 보풀이 일지 않는 천으로 화면을 닦으십시오. 먼지와 티끌이 제거됩니다.
- 여전히 더러우면 깨끗하고 부드러운 보풀이 일지 않는 천에 암모니아나 알코올 성분인 없는 유리 세척제를 약간 적셔 화면을 닦으십시오.

**케이스를 청소하려면**:

- 부드럽고 마른 천을 사용하십시오.
- 여전히 더러우면 깨끗하고 부드러운 보풀이 일지 않는 천에 암모니아나 알코올 성분인 없는 순한 비마모성 세척제를 약간 적셔 표면을 닦으십시오.

- 液晶ディスプレイのお手入れ
- 液晶ディスプレイの電源がオフになっていることを確認してください。
- 画面またはケースに直接液体をスプレーしたり、かけたりしないでください。

画面のお手入れ:

- きれいで柔らかく、糸くずのない布で画面を拭きます。これでほこりやごみを取り除くことができます。

- 画面がまだ汚れている場合、少量のノンアンモニア、ノンアルコールベースのガラスクリーナーをきれいで柔らかく糸くずのない布につけて画面を拭いてください。

**Почистване на LCD дисплея**

- ПРОВЕРТЕ ДАЛИ LCD ДИСПЛЕЯТ Е ИЗКЛЮЧЕН.
- НИКОГА НЕ ПРЪСКАЙТЕ И НЕ ИЗЛИВАЙТЕ ТЕЧНОСТ ДИРЕКТНО КЪМ/НА ЕКРАНА ИЛИ КОРПУСА.

**За да почистите екрана:**

- Избършете екрана с чиста, мека кърпа без власинки. Това ще отстрани праха и други частици.
- Ако екранът все още не е чист, нанесете малко количество препарат за почистване на стъкла, който не е на амонячна и алкохолна основа, върху чиста, мека кърпа без власинки и почистете отново.

**За да почистите корпуса:**

- Използвайте мека, суха кърпа.
- Ако корпусът все още не е чист, нанесете малко количество мек и не абразивен измиващ препарат, който не е на амонячна и алкохолна основа, върху чиста, мека кърпа без власинки и почистете повърхността.

**Čišćenje LCD zaslona**

- UVJERITE SE DA JE ZASLON ISKLUČEN.
- NIKAD NE PRSKAJTE I NE IZLJEVAJTE NIKAKVE TEKUĆINE PO EKRANU ILI KUĆIŠTU.

**Za čišćenje ekrana:**

- Obrišite ekran čistom, mekom krpom koja ne otpušta dlačice. Na taj način ćete odstraniti prašinu i ostale čestice.
- Ako ekran još uvijek nije čist, nanesite malu količinu sredstva za čišćenje stakla koja ne sadrže amonijak niti alkohol na čistu i meku krpu koja ne otpušta dlačice i njome obrišite ekran.

**Za čišćenje kućišta:**

- Koristite meku i suhu krpu.
- Ako kućište još uvijek nije čisto, nanesite malu količinu blagoga, neabrazivnog deterđenta koji ne sadrže amonijak niti alkohol na čistu i meku krpu koja ne otpušta dlačice i njome obrišite površinu.

**Čistění monitoru LCD**

- PŘED ČISTĚNÍM MONITOR VYPNĚTE.
- NIKDY NENANÁŠEJTE ŽÁDNOU TEKUTINU PŘÍMO NA OBRAZOVKU NEBO PLÁŠT.

**Čistění obrazovky:**

- Otřete obrazovku čistým, suchým a netřepivým hadříkem. Tím bude odstraněn prach a částičky nečistot.
- Pokud je obrazovka stále znečištěná, naneste na čistý, suchý a netřepivý hadřík malé množství čističe skla bez obsahu čpavku nebo alkoholu ani obrazovku ořete.

**Čistění podstavce:**

- Použijte měkký a suchý hadřík.
- Pokud je podstavec stále znečištěn, naneste na čistý, suchý a netřepivý hadřík malé množství prostředku na mytí nádobí bez obsahu čpavku, alkoholu ani abrazivních látek a podstavec ořete.

**Reinigung des LCD Display**

- STELLEN SIE SICHER, DASS DER LCD DISPLAY AUSGESCHALTET IST.
- SPRÜHEN ODER GIESSEN SIE NIE FLÜSSIGKEIT DIREKT AUF DEN BILDSCHIRM ODER DAS GEHÄUSE

**So reinigen Sie den Bildschirm:**

- Wischen Sie den Bildschirm mit einem sauberen, weichen, fusselfreien Tuch ab. Dadurch werden Staub und andere Partikel entfernt.
- Wenn der Bildschirm noch nicht sauber ist, wischen Sie ihn mit einem sauberen, weichen, fusselfreien Tuch ab, auf das Sie eine kleine Menge eines ammoniakfreien und keinen Alkohol

<span></span>	<span></span>
ne-abraziv, fără amoniac sau alcool, pe o cârpă curată, moale, fără scame, apoi ștergeți suprafața.	<span></span>
<b>Чистка монитора LCD Display</b>	<span></span>
• УБЕДИТЕСЬ, ЧТО МОНИТОР LCD DISPLAY ВЫКЛЮЧЕН.	<span></span>
• НИ В КОЕМ СЛУЧАЕ НЕ РАСПЫЛИЙТЕ И НЕ ВЫЛИВАЙТЕ НИКАКИХ ЖИДКОСТЕЙ НЕПОСРЕДСТВЕННО НА ЭКРАН ИЛИ НА КОРПУС.	<span></span>
<b>Для чистки экрана:</b>	<span></span>
1. Протрите экран чистой мягкой тканью, не оставляющей ворсинок. Это позволит удалить пыль и другие частицы.	<span></span>
2. Если экран все еще недостаточно чистый, нанесите на чистую мягкую ткань, не оставляющую ворсинок, небольшое количество средства для очистки стекла, не содержащего аммиака или спирта, и протрите его экран.	<span></span>
<b>Для чистки корпуса:</b>	<span></span>
1. Используйте мягкую сухую ткань.	<span></span>
2. Если поверхность все еще недостаточно чистая, нанесите на чистую мягкую ткань, не оставляющую ворсинок, небольшое количество неабразивного моющего средства, не содержащего аммиака или спирта, и протрите его поверхность.	<span></span>

<span></span>	<span></span>
<b>Čistenie LCD displeja</b>	<span></span>
• PRESVEĎTE SA, ŽE LCD DISPLEJ JE VYPNUTÝ.	<span></span>
• NA OBRAZOVKU ANI NA SKRINKU PRIAMO NESTRIEKAJTE ANI NELEJTE ŽIADNUTU TEKUTINU.	<span></span>
<b>Čistenie obrazovky:</b>	<span></span>
1. Obrazovku utrite čistou, mäkkou, vlákna nepúšťajúcou tkaninou. Tým odstránite prach a iné malé častice.	<span></span>
2. Ak obrazovka stále nie je čistá, použite malé množstvo čističa na okno neobsahujúceho amoniak ani alkohol, ktorý nanesiete na čistú, mäkkú tkaninu nepúšťajúcu vlákna a obrazovku ňou utrite.	<span></span>
<b>Čistenie skrinky:</b>	<span></span>
1. Použite mäkkú, suchú tkaninu.	<span></span>
2. Ak skrinka stále nie je čistá, použite malé množstvo čistiaceho prostriedku bez brusných vlastností neobsahujúceho amoniak ani alkohol, ktorý nanesiete na čistú, mäkkú tkaninu nepúšťajúcu vlákna a povrch skrinky ňou utrite.	<span></span>

**Čišćenje LCD zaslona**

- PREPRIČAJTE SE, DA JE LCD ZASLON IZKLOPLJEN.
- NIKOLI NE ŠPRICAJTE ALI POLIVAJTE KAKRŠNEKOLI TEKOĆINE NA EKRAN ALI OHIŠJE.

**Za čišćenje zaslona:**

- Obrišite zaslon z čisto, mehko, nepuhasto krpo. To odstrani prah i ostale delce.
- Če zaslon še vedno ni čist, dodajte na krpo majhno količino čistilca za steklo, ki ne vsebuje alkohola in amonijaka in očistite zaslon.

**Za čišćenje ohišja:**

- Uporabite mehko in suho krpo.
- Če ohišje še vedno ni čisto, dodajte na krpo majhno količino neabrazivnega detergenta, ki ne vsebuje alkohola in amonijaka in nato očistite površino.

**Čišćenje LCD ekrana**

- UVJERITE SE DA JE LCD EKRAN ISKLUČEN.
- NIKADA NEMOJTE DA PRSKATE EKRAN ILI DA SIPATE TEČNOST DIREKTNO NA EKRAN ILI U KUĆIŠTE.

**Da bi očistili ekran:**

- Obrišite ekran čistom, mekom krpom bez prašine. Ovo uklanja prašinu i druge čestice.
- Ukoliko ekran i dalje nije čist, primenite malu količinu tečnosti za čišćenje stakla koja

enthaltenden Glasreinigers gegeben haben.

**So reinigen Sie das Gehäuse:**

- Benutzen Sie ein weiches, trockenes Tuch.
- Wenn das Gehäuse noch nicht sauber ist, wischen Sie es mit einem sauberen, weichen, fusselfreien Tuch ab, auf das Sie eine kleine Menge eines nicht scheuernden, ammoniakfreien und keinen Alkohol enthaltenden Reinigungsmittels gegeben haben.

**Het LCD-beeldscherm Reinigen**

- ZORG ERVOOR DAT HET LCD-BEELDSCHERM IS UITGESCHAKELD.
- SPIUT OF GIET NOOIT VLOEISTOF RECHTSTREEKS OP HET SCHERM OF DE BEHUIZING.

**Het scherm reinigen:**

- Veeg het scherm schoon met een propere, zachte, vezelvrije doek. Hiermee worden stof en andere deeltjes verwijderd.

- Als het scherm nog niet schoon is, kunt u een kleine hoeveelheid glasreiniger (niet op ammoniak of alcohol gebaseerd) aanbrengen op een propere, zachte, vezelvrije doek en het scherm schoonvegen.

**De behuizing reinigen:**

- Gebruik een zachte, droge doek.
- Als de behuizing nog niet schoon is, kunt u een kleine hoeveelheid niet-schurend schoonmaakproduct (niet op ammoniak of alcohol gebaseerd) aanbrengen op een propere, zachte, vezelvrije doek en het oppervlak schoonvegen.

**Limpieza del LCD Display**

- COMPRUEBE QUE EL LCD DISPLAY ESTÁ APAGADO.
- NO UTILICE UN PULVERIZADOR NI DERRAME LÍQUIDO DIRECTAMENTE EN NINGUNA PARTE DE LA PANTALLA O EL MONITOR.

**Para limpiar la pantalla:**

- Frótele con un paño limpio, suave y sin pelusas. Así eliminará el polvo y otras partículas.
- Si no queda limpio, aplique una pequeña cantidad de limpiacristales sin amoniaco ni alcohol a un paño limpio, suave y sin pelusas, y frote con él la pantalla.

**Para limpiar el resto del monitor:**

- Utilice un paño seco y suave.
- Si no queda limpio, aplique una pequeña cantidad de detergente no abrasivo, sin amoniaco ni alcohol, a un paño limpio, suave y sin pelusas, y frote la superficie.

**LCD Display-näytön puhdistus**

- VARMISTA, ETTÄ LCD DISPLAY-NÄYTÖ ON KYTKETTY POIS PÄÄLTÄ.
- ÄLÄ KOSKAAN SUIHKUTA TAI KAADA NESTETTÄ SUORAAN KUVARUUDULLE TAI KOTELOON.

**Näytön puhdistus:**

- Pyyhi kuvaruutu puhtaalla, pehmeällä, nukattomalla liinalla. Liina poistaa pölyn ja muut hiukkaset.
- Jos kuvaruutu ei puhdistu, laita pieni määrä ei-ammoniakkipitoista, alkoholitonta lasinpuhdistusainetta puhtaaseen, pehmeään, nukattomaan liinaan ja pyyhi kuvaruutu.

**Kotelon puhdistus:**

- Käytä pehmeää, kuivaa liinaa.
- Jos kuvaruutu ei puhdistu, laita pieni määrä ei-ammoniakkipitoista, alkoholitonta, hankaamatonta ja mietoa pesuainetta puhtaaseen, pehmeään ja nukattomaan liinaan ja pyyhi kotelon pinta.

**Nettoyage de l'écran LCD**

- ASSUREZ-VOUS QUE L'ÉCRAN LCD EST HORS TENSION.
- NE PAS VAPORISER OU NE JAMAIS VERSER DE LIQUIDE SUR L'ÉCRAN OU LE BOÎTIER.

**Pour nettoyer l'écran :**

- Utilisez un chiffon propre, doux et non pelucheux, afin d'éliminer toute trace de poussière ou autres

- particules.
- Si nécessaire, appliquez un peu de produit à vitres sans ammoniacue et sans alcool sur un chiffon propre, doux et non pelucheux, puis essuyez l'écran.

**Pour nettoyer la boîtier :**

- Utilisez un chiffon doux et sec.
- Si nécessaire, appliquez un peu de produit détergent doux non abrasif, sans alcool ni ammoniacue, sur un chiffon propre, doux et non pelucheux, et essayez la surface.

**Καθαρισμός της LCD Οθόνης**

- ΒΕΒΑΙΩΘΕΙΤΕ ΠΩΣ ΕΙΝΑΙ ΣΒΗΣΤΗ Η LCD ΟΘΟΝΗ.
- ΜΗΝ ΨΕΚΑΖΕΤΕ Η ΧΥΝΕΤΕ ΠΟΤΕ ΚΑΠΟΙΟ ΥΓΡΟ ΑΠΕΥΘΕΙΑΣ ΠΑΝΩ ΣΤΗΝ ΟΘΟΝΗ Η ΣΤΟ ΠΕΡΙΒΛΗΜΑ.

**Για να καθαρίσετε την οθόνη:**

- Σκουπίστε την οθόνη με ένα καθαρό, μαλακό πανί που δεν αφήνει χνούδια. Αυτό θα αφαιρέσει τη σκόνη και τα υπόλοιπα σωματίδια.
- Αν εξακολουθεί να μην είναι καθαρή, χρησιμοποιήστε μια μικρή ποσότητα καθαριστικού τζαμιών που δεν περιέχει αμμωνία και αλκοόλη σε ένα καθαρό, απαλό πανί που δεν αφήνει χνούδια και σκουπίστε την οθόνη.

**Για να καθαρίσετε το περίβλημα:**

- Χρησιμοποιήστε ένα μαλακό, στεγνό πανί.
- Αν εξακολουθεί να μην είναι καθαρή, χρησιμοποιήστε μια μικρή ποσότητα απαλού μη στίβητικού απορρυπαντικού που δεν περιέχει αμμωνία και αλκοόλη σε ένα καθαρό, απαλό πανί που δεν αφήνει χνούδια και σκουπίστε την επιφάνεια.

**Az LCD-kijelző tisztítása**

- GYŐZŐDJÖN MEG ARRÓL, HOGY AZ LCD-KIJELZŐ KI VAN KAPCSOLVA
- SOHA NE SPRAY-ZE BE, ÉS NE CSEPEGTESSEN SEMMILYEN FOLYADÉKOT KÖZVETLENÜL A KÉPERNYŐRE VAGY A HÁZRA.

**A képernyő tisztításához:**

- Törölje le a képernyőt egy tiszta, puha, szőszmentes ronggyal. Ez eltávolítja a port és egyéb részecskéket.

- Ha még mindig nem tiszta, tegyen egy kis mennyiségű ammóniummentes, alkoholfmentes ablaktisztítót a tiszta, puha, szőszmentes rongyra, és törölje le a képernyőt.

**A ház tisztításához:**

- Használjon egy puha, száraz rongyot.
- Ha még mindig nem tiszta, tegyen egy kis mennyiségű ammóniummentes, enyhé alkoholfmentes, karcolásmentes mosószert a tiszta, puha, szőszmentes rongyra, és törölje le a felületet.

**Membersihkan Layar**

- PASTIKAN LAYAR TELAH DIMATIKAN.
- JANGAN SEMPROTKAN ATAU TUANG CAIRAN APAPUN SECARA LANGSUNG KE LAYAR ATAU RANGKA.

**Untuk membersihkan layar:**

- Bersihkan layar menggunakan kain lembut yang bersih dan bebas serabut agar dapat menghilangkan debu dan partikel lainnya.
- Jika layar masih belum bersih, aplikasikan sedikit pembersih kaca yang tidak mengandung amonia dan alkohol pada kain lembut yang bersih dan bebas serabut, lalu seka layar.

**Untuk membersihkan rangka:**

- Gunakan kain lembut yang kering.
- Jika rangka masih belum bersih, aplikasikan sedikit deterjen lembut yang tidak mengandung amonia maupun alkohol dan non-abrasif pada kain lembut yang bersih dan bebas serabut, lalu seka permukaannya.

<b>Pulizia di LCD</b>
-----------------------

<span></span>	<span></span>					
<b>有害物质</b>	<span></span>					
<b>部件名称</b>	<b>铅 (Pb)</b>	<b>汞 (Hg)</b>	<b>镉 (Cd)</b>	<b>六价铬 (Cr (VI))</b>	<b>多溴联苯 (PBB)</b>	<b>多溴联苯醚 (PBDE)</b>
外壳	○	○	○	○	○	○
电路板组件*	×	○	○	○	○	○
电源线/适配器	×	○	○	○	○	○
外部信号连接线	×	○	○	○	○	○
液晶面板	×	○	○	○	○	○

本表格依据 SJ/T 11364 的规定编制。
\*：电路板组件包括印刷电路板及其构成的零部件，如电阻、电容、集成电路、连接器等

○：表示该有害物质在该部件所有均质材料中的含量均在 GB/T26572 规定的限量要求以下。

×：表示该有害物质至少在该部件的某一均质材料中的含量超出 GB/T26572 规定的限量要求。

<span></span>	<span></span>
<b>&lt;&lt;废弃电气电子产品回收处理管理条例&gt;&gt;提示性说明：</b>	<span></span>
当用户不再需要此产品或产品寿命终止时，请遵守国家废弃电气电子产品回收处理相关法律法规，将其交给当地具有国家认可的回收处理资质的厂商进行回收处理。	<span></span>
<b>环保使用期限说明</b>	<span></span>
<b>10</b> 此电子电气产品在说明书所述的使用条件下使用本产品，含有的有害物质或元素不致发生外泄，不致对环境造成污染或对人身、财产造成严重损害的期限为10年。	<span></span>

<span></span>	<span></span>
<b>&lt;&lt;废弃电气电子产品回收处理管理条例&gt;&gt;提示性说明：</b>	<span></span>
当用户不再需要此产品或产品寿命终止时，请遵守国家废弃电气电子产品回收处理相关法律法规，将其交给当地具有国家认可的回收处理资质的厂商进行回收处理。	<span></span>

<span></span>	<span></span>
<b>10</b> 此电子电气产品在说明书所述的使用条件下使用本产品，含有的有害物质或元素不致发生外泄，不致对环境造成污染或对人身、财产造成严重损害的期限为10年。	<span></span>

<span></span>	<span></span>
<b>10</b> 此电子电气产品在说明书所述的使用条件下使用本产品，含有的有害物质或元素不致发生外泄，不致对环境造成污染或对人身、财产造成严重损害的期限为10年。	<span></span>

Model No. VS18848 / P/N: VX3220-4K-PRO
Copyright © 2021 ViewSonic Corporation. All rights reserved. VX3220-4K-PRO\_QSG\_1a\_20210706