



ROG  
SWIFT OLED  
PG27AQDM  
USER GUIDE

**Copyright © 2022 ASUSTeK COMPUTER INC. Все права защищены.**

Категорически запрещается воспроизводить, передавать, переписывать, сохранять в системе поиска информации или переводить на какой-либо язык в любой форме и любыми способами, за исключением случаев резервного копирования покупателем монитора, данное руководство или его отдельные главы, включая содержащуюся в нем информацию об устройствах и программном обеспечении, без письменного разрешения компании ASUSTeK COMPUTER INC. (ASUS).

Гарантийные обязательства и право на обслуживание перестают действовать в случае:

(1) ремонта, модификации или изменения устройства без письменного разрешения компании ASUS или (2) уничтожения или отсутствия серийного номера.

КОМПАНИЯ ASUS ПРЕДОСТАВЛЯЕТ ДАННОЕ РУКОВОДСТВО В ФОРМАТЕ "КАК ЕСТЬ" БЕЗ ПРЕДОСТАВЛЕНИЯ ЛЮБОГО РОДА ГАРАНТИЙ, ПРЯМЫХ ИЛИ ПОДРАЗУМЕВАЕМЫХ, ВКЛЮЧАЯ БЕЗ ОГРАНИЧЕНИЯ ПОДРАЗУМЕВАЕМЫЕ ГАРАНТИИ ИЛИ ПРИГОДНОСТЬ ДЛЯ КОНКРЕТНОГО НАЗНАЧЕНИЯ. КОМПАНИЯ ASUS, ЕЕ ДИРЕКТОРА, ДОЛЖНОСТНЫЕ ЛИЦА, СОТРУДНИКИ ИЛИ ПРЕДСТАВИТЕЛИ НИ ПРИ КАКИХ ОБСТОЯТЕЛЬСТВАХ НЕ НЕСУТ ОТВЕТСТВЕННОСТИ ЗА ЛЮБОГО РОДА ПРЯМЫЕ ИЛИ КОСВЕННЫЕ, ПОБОЧНЫЕ ИЛИ ПОСЛЕДУЮЩИЕ УБЫТКИ (ВКЛЮЧАЯ УБЫТКИ В ВИДЕ УПУЩЕННОЙ ВЫГОДЫ, УБЫТКИ ДЛЯ БИЗНЕСА, ПОТЕРИ ДАННЫХ, ПРИОСТАНОВЛЕНИЯ РАБОТЫ ПРЕДПРИЯТИЯ И ПР.), ДАЖЕ ЕСЛИ КОМПАНИЯ ASUS БЫЛА ОСВЕДОМЛЕНА О ВОЗМОЖНОСТИ ВОЗНИКНОВЕНИЯ ТАКИХ УБЫТКОВ В РЕЗУЛЬТАТЕ КАКОГО-ЛИБО ДЕФЕКТА ИЛИ ОШИБКИ В ДАННОМ РУКОВОДСТВЕ ИЛИ УСТРОЙСТВЕ.

ТЕХНИЧЕСКИЕ ХАРАКТЕРИСТИКИ И СВЕДЕНИЯ, СОДЕРЖАЩИЕСЯ В ДАННОМ РУКОВОДСТВЕ, ПРЕДОСТАВЛЯЮТСЯ ИСКЛЮЧИТЕЛЬНО ДЛЯ ОЗНАКОМЛЕНИЯ, ПОДЛЕЖАТ ИЗМЕНЕНИЮ БЕЗ УВЕДОМЛЕНИЯ И НЕ ДОЛЖНЫ ТОЛКОВАТЬСЯ КАК ОБЯЗАТЕЛЬСТВА КОМПАНИИ ASUS. КОМПАНИЯ ASUS НЕ НЕСЕТ НИКАКОЙ ОТВЕТСТВЕННОСТИ ИЛИ ОБЯЗАТЕЛЬСТВА ЗА ЛЮБОГО РОДА ОШИБКИ ИЛИ НЕТОЧНОСТИ, КОТОРЫЕ МОГУТ ПРИСУТСТВОВАТЬ В ДАННОМ РУКОВОДСТВЕ, ВКЛЮЧАЯ СОДЕРЖАЩУЮСЯ В НЕМ ИНФОРМАЦИЮ ОБ УСТРОЙСТВАХ И ПРОГРАММНОМ ОБЕСПЕЧЕНИИ.

Наименования устройств и названия компаний, упоминающиеся в данном руководстве, могут являться зарегистрированными торговыми марками или объектами авторского права соответствующих компаний и используются исключительно для идентификации или пояснений, а также для выгоды владельцев, без намерения нарушить их права.

# Оглавление

Уведомления .....	iv
Сведения по безопасности.....	v
Уход и очистка .....	ix
1.1 Добро пожаловать!.....	1-1
1.2 Комплект поставки.....	1-1
1.3 Сборка монитора .....	1-2
1.4 Подсоединение кабелей.....	1-5
1.4.1 Задняя панель OLED-монитора .....	1-5
1.5 Общие сведения о мониторе .....	1-6
1.5.1 Функции кнопок управления.....	1-6
1.5.2 Функция GamePlus.....	1-8
1.5.3 Функция GameVisual.....	1-10
2.1 Отсоединение подставки (для установки настенного крепления VESA).....	2-1
2.2 Регулировка положения монитора .....	2-3
3.1 Экранное меню .....	3-1
3.1.1 Изменение настроек.....	3-1
3.1.2 Описание функций экранного меню.....	3-2
3.2 Технические характеристики ....	3-12
3.3 Габаритный размер.....	3-13
3.4 Поиск и устранение неполадок (ответы на вопросы) .....	3-14
3.5 Список поддерживаемых режимов.....	3-15

# Уведомления

## Уведомления о соответствии стандартам Федеральной комиссии по связи США (FCC)

Это устройство соответствует требованиям части 15 правил FCC. При использовании устройства должны быть соблюдены следующие два условия:

- Данное устройство не вызывает вредных помех.
- Данное устройство должно выдерживать внешние помехи, включая такие, которые могут нарушить нормальную работу устройства.

Это устройство было протестировано и признано соответствующим требованиям к устройствам класса B (Class B) в соответствии с Частью 15 требований FCC. Эти ограничения разработаны для обеспечения достаточной защиты от вредных помех в бытовых условиях. Данное оборудование генерирует, использует и может распространять электромагнитные волны и при нарушении инструкций по установке или эксплуатации может создавать помехи для радиосвязи/ Однако не существует гарантии того, что эти помехи не будут иметь место при установке устройства в конкретных условиях. Если данное устройство вызывает помехи при приеме радио- и телевизионных сигналов, что можно проверить, выключив и включив устройство, пользователю рекомендуется попытаться устранить помехи с помощью приведенных ниже мер:

- Изменить ориентацию или перенести в другое место приемную антенну;
- Увеличить расстояние между приемником и устройством;
- Подключить оборудование и приемник в сетевые розетки разных цепей;
- Обратиться за помощью к продавцу или опытному специалисту по теле- и радиотехнике.



**ПРЕДУПРЕЖДЕНИЕ.** Для обеспечения соответствия требованиям FCC для подключения монитора к видеокарте необходимо использовать экранированные кабели. Внесение изменений или модификации данного устройства, однозначно не одобренные стороной, ответственной за соблюдение законодательных требований, могут привести к лишению пользователя права на использование данного оборудования.

# **Заявление о соответствии стандартам Канадского департамента по коммуникациям**

Данное цифровое устройство не превышает пределов для цифровых устройств класса В по радишумовым помехам, установленных Положениями по радиоинтерференции Канадского департамента по коммуникациям.

Это цифровое устройство класса В соответствует канадскому стандарту ICES-003.

Это цифровое устройство класса В отвечает всем требованиям канадского регламента по эксплуатации помехоустойчивых устройств.

Cet appareil numérique de la classe B respecte toutes les exigences du Règlement sur le matériel brouiller du Canada.

## **Сведения по безопасности**

- Перед подключением монитора внимательно ознакомьтесь со всей входящей в комплект документацией.
- Не подвергайте устройство воздействию дождя или влаги во избежание возникновения пожара или поражения электрическим током.
- Не открывайте корпус монитора. Детали внутри корпуса монитора находятся под высоким напряжением, воздействие которого может привести к серьезным травмам.
- При повреждении блока питания не пытайтесь отремонтировать его самостоятельно. Обратитесь к квалифицированному специалисту по ремонту или к продавцу.
- Перед использованием устройства убедитесь в правильном подключении всех кабелей и в том, что шнуры питания не повреждены. Если какие-либо компоненты повреждены, немедленно свяжитесь с продавцом.
- Щели и отверстия на обратной стороне корпуса предназначены для вентиляции. Не блокируйте эти отверстия. Не размещайте это устройство рядом или над батареей или другим источником тепла при отсутствии надлежащей вентиляции.

- Это устройство необходимо эксплуатировать при параметрах электропитания, указанных на этикетке. Если характеристики электросети неизвестны, проконсультируйтесь с продавцом или местной компанией-поставщиком электроэнергии.
- Используйте вилку шнура питания, соответствующую местным стандартам.
- Не перегружайте разветвители и удлинители кабеля питания. Перегрузка может привести к возгоранию или поражению электрическим током.
- Избегайте воздействия на устройства пыли, влажности и чрезмерно высокой или низкой температуры. Не размещайте монитор в местах, где он может намокнуть. Разместите монитор на ровной устойчивой поверхности.
- Отключайте устройство во время грозы и в случаях, когда оно не используется длительное время. Это предотвратит повреждение монитора при перепадах напряжения.
- Не допускайте попадания предметов и жидкостей в отверстия на корпусе монитора.
- Для получения оптимальных характеристик монитор следует использовать только с компьютерами, соответствующими стандарту UL, с маркировкой на корпусе 100-240 В пер. тока.
- Розетка питания должна располагаться в легко доступном месте вблизи устройства.
- При возникновении технических проблем, связанных с монитором, обратитесь к квалифицированному обслуживающему персоналу.
- Перед включением сетевой вилки в розетку необходимо обеспечить заземление. Отключение заземления следует выполнять только после отключения сетевой вилки от розетки.
- Используйте адаптер ADP ADP-90LE B.
- Если кабель питания снабжен 3-контактной вилкой, его необходимо подключать к заземленной 3-контактной розетке. Не отключайте заземляющий контакт на кабеле питания, например, с помощью 2-контактного адаптера. Заземляющий контакт выполняет важные защитные функции.

## Опасность неустойчивости

- Падение устройства может привести к получению серьезной травмы или смертельному исходу. Во избежание травм устройство должно быть надежно прикреплено к полу или стене в соответствии с инструкциями по установке.
- В случае падения устройства возможны тяжелые травмы и летальный исход. Многих травм, особенно у детей, можно избежать, соблюдая простые меры предосторожности.
- ВСЕГДА используйте шкафы и подставки, а также способы установки, рекомендованные изготовителем комплекта оборудования.
- ВСЕГДА используйте мебель, способную безопасно выдержать вес устройства.
- ВСЕГДА следите за тем, чтобы устройство не выступало за край мебели, на которой оно стоит.
- ВСЕГДА рассказывайте детям об опасности взбираться на мебель, чтобы дотянуться до устройства или элементов его управления.
- ВСЕГДА прокладывайте шнуры и кабели, подключенные к устройству, так, чтобы не спотыкаться, не тянуть и не хвататься за них.
- ЗАПРЕЩАЕТСЯ устанавливать устройство на неустойчивую опору.
- ЗАПРЕЩАЕТСЯ устанавливать устройство на высокую мебель (например, на посудный или книжный шкаф), не прикрепив мебель и устройство к подходящей опоре.
- ЗАПРЕЩАЕТСЯ устанавливать устройство на скатерть и другие материалы, расположенные между устройством и мебелью, на которой оно стоит.
- ЗАПРЕЩАЕТСЯ класть на устройство или мебель, на которой оно установлено, предметы, вызывающие у детей интерес взбираться на мебель, например, игрушки или пульты ДУ.
- В случае сохранения и перемещения существующего устройства следует соблюдать вышеперечисленные меры предосторожности.



**ПРЕДУПРЕЖДЕНИЕ.** Использование наушников и гарнитуры, не указанных в данном руководстве, может привести к потере слуха в связи с повышенным звуковым давлением.

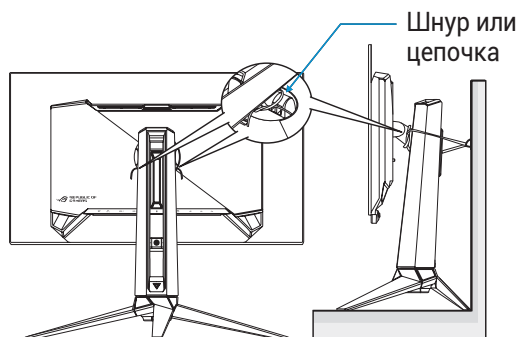
## Ограничение по спецификации опасных веществ (Индия)

Это устройство соответствует "Правилам (управления) электронными отходами в Индии 2016 г." и запрещает использование свинца, ртути, шестивалентного хрома, полибромированных бифенилов и полибромированных дифениловых эфиров в концентрации, превышающей 0,1 % по массе в однородных материалах и 0,01 % по массе в однородных материалах для кадмия, за исключением тех, которые перечислены в Перечне 2 данного правила.



## Защита от опрокидывания

Для защиты ЖК-монитора от падения рекомендуется прикрепить его к стене с помощью шнура или цепочки, способных выдержать его вес.



- Конструкция дисплея может отличаться от показанного на рисунке.
- Установку должен проводить квалифицированный специалист, за дополнительной информацией обращайтесь к своему поставщику.
- Для моделей с массой нетто не менее 7 кг. Выберите подходящий способ защиты от опрокидывания.
- Используйте метод, показанный на рисунке выше, чтобы привязать шнур или цепочку к подставке, а затем прикрепить к стене.



# Уход и очистка

- Перед поднятием и перемещением монитора рекомендуется отключить кабели и шнур питания. При поднятии монитора следуйте рекомендациям. При поднятии или переноске удерживайте монитор за края. Не поднимайте монитор за подставку или шнур.
- Очистка. Выключите монитор и отсоедините кабель питания. Очистите поверхность монитора мягкой, не царапающей поверхностью ткани. Устойчивое загрязнение можно удалить тканью, смоченной в мягком очистителе.
- Не используйте очистители, содержащие спирт или ацетон. Используйте средства для очистки ЖК-экранов. Никогда не распыляйте очиститель непосредственно на экран, он может попасть внутрь и вызвать поражение электротоком.



Символ перекрещенного мусорного бака означает, что продукт (электрическое и электронное оборудование и содержащие ртуть аккумуляторы) нельзя выбрасывать вместе с бытовым мусором. Ознакомьтесь с местными правилами утилизации электронных продуктов.

## AEEE yönetmeliğine uygundur

### Следующие симптомы не являются признаком неисправности:

- При первом включении экран может мерцать вследствие особенностей флуоресцентной подсветки. Для устранения мерцания выключите и вновь включите выключатель питания.
- Может наблюдаться неоднородность яркости экрана в зависимости от используемого фонового рисунка рабочего стола.
- При длительном отображении статического изображения после его смены может наблюдаться остаточное изображение. Этот эффект постепенно исчезнет; можно также выключить монитор на длительное время.
- Если экран темный, мигает или не показывает изображение, обратитесь к продавцу или в сервисный центр для ремонта. Не пытайтесь отремонтировать монитор самостоятельно!

## Условные обозначения, используемые в этом руководстве



**ПРЕДУПРЕЖДЕНИЕ.** Сведения, предупреждающие получение травм при выполнении различных задач.



**ВНИМАНИЕ.** Сведения, предупреждающие повреждение оборудования при выполнении различных задач.



**ВАЖНАЯ ИНФОРМАЦИЯ.** Инструкции, которым **НЕОБХОДИМО** следовать при выполнении различных задач.



**ПРИМЕЧАНИЕ.** Советы и дополнительные сведения, помогающие выполнить задачу.

## Источники дополнительных сведений

Дополнительные сведения и обновления ПО можно получить из следующих источников.

### 1. Веб-сайты ASUS

На веб-сайтах ASUS по всему миру представлена обновленная информация об оборудовании и ПО ASUS. См.

<http://www.asus.com>

### 2. Дополнительная документация

Комплект поставки может включать в себя дополнительную документацию, предоставляемую продавцом. Эта документация не входит в стандартный комплект поставки.

# 1.1 Добро пожаловать!

Благодарим вас за приобретение OLED-монитора ASUS®!

Новейшая модель OLED-монитора ASUS обеспечивает более широкое, четкое и яркое изображение и обладает набором функций, повышающих впечатление от просмотра.

Благодаря этим возможностям вас порадует просмотр изображений на мониторе!

# 1.2 Комплект поставки

Проверьте наличие в упаковке следующих принадлежностей:

- ✓ OLED-монитор
- ✓ Подставка монитора
- ✓ Основание монитора
- ✓ Сменные светофильтры
- ✓ Крышка со светодиодной проекционной подсветкой
- ✓ Краткое руководство
- ✓ Гарантийный талон
- ✓ Кабель питания, 1 шт.
- ✓ Кабель HDMI - 1 шт.
- ✓ Кабель DP - 1 шт.
- ✓ Кабель USB 3.0 - 1 шт.
- ✓ Адаптер питания - 1 шт.
- ✓ Комплект для настенного крепления монитора ROG, 1 шт.
- ✓ Сумка ROG, 1 шт.
- ✓ Стикер ROG
- ✓ Акт проверки цветовой настройки



- 
- Если какой-либо компонент отсутствует или поврежден, немедленно обратитесь к продавцу.
-

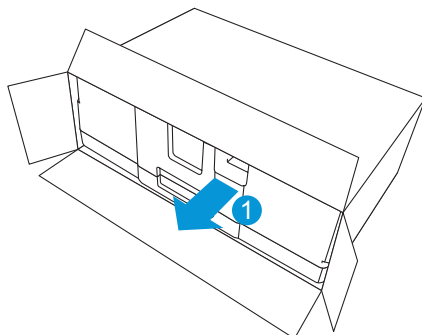
# 1.3 Сборка монитора

Для сборки монитора выполните следующие действия.

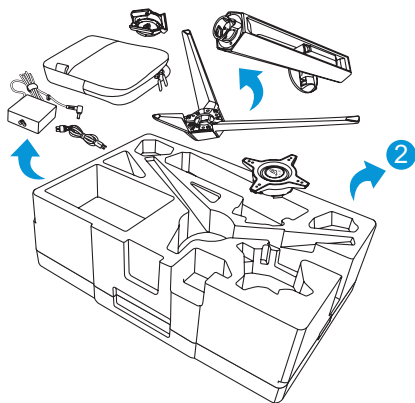


- Во время сборки стойки/основания монитора рекомендуется не вынимать монитор из упаковки из вспененного полистирола (EPS).

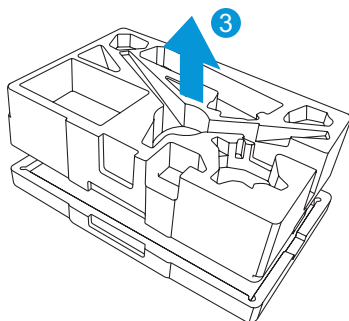
1. Извлеките из коробки упаковку из пенополистирола (EPS).



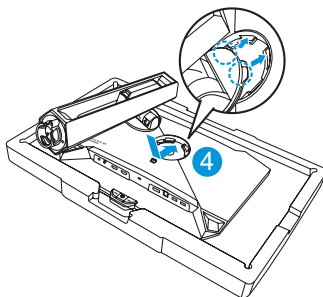
2. Извлеките компоненты, расположенные на верхнем слое пенополистирола.



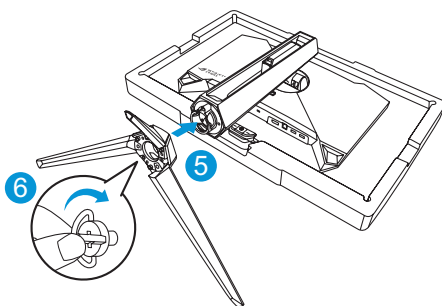
3. Извлеките верхний слой пенополистирола из упаковки.



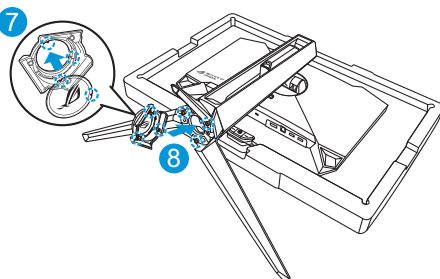
4. Совместите и установите стойку в соответствующее отделение на задней панели монитора.



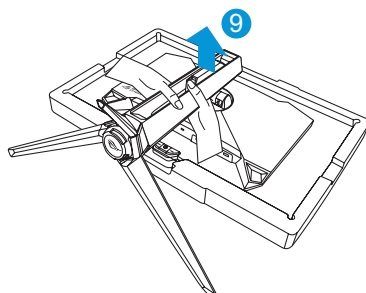
5. Совместите и присоедините основание к стойке.
6. Прикрепите основание к стойке, закрепив винтом из комплекта поставки.



7. Поместите сменные светофильтры в крышку со светодиодной проекционной подсветкой.
8. Совместив с магнитными подушечками, установите крышку со светодиодной проекционной подсветкой на подставку.



9. Извлеките монитор из нижнего слоя пенополистирола.

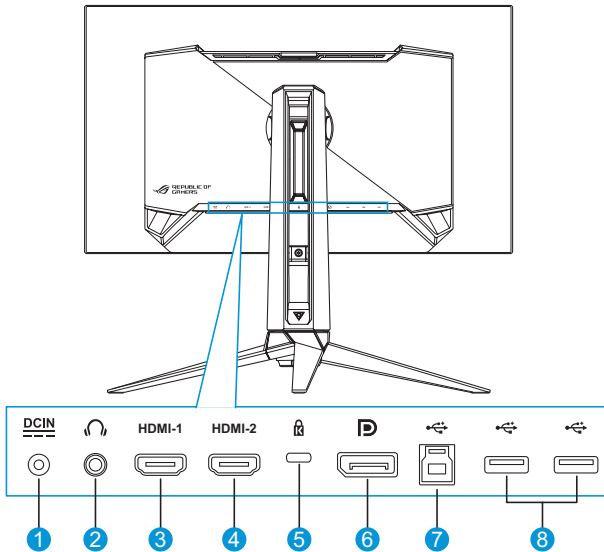


- Не держитесь за панель. Если монитор нужно поднять, рекомендуется держать его за подставку.
- Размер винта основания: M5 x 25 мм.

Установите наиболее удобный угол наклона монитора.

# 1.4 Подсоединение кабелей

## 1.4.1 Задняя панель OLED-монитора

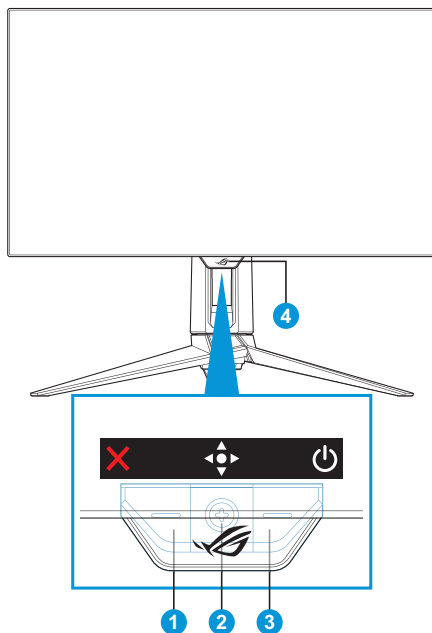


- |                                     |                     |
|-------------------------------------|---------------------|
| 1. Разъем DC-In                     | 5. Замок Kensington |
| 2. Гнездо для подключения наушников | 6. DisplayPort      |
| 3. Разъем HDMI-1                    | 7. Порт USB Type-B  |
| 4. Разъем HDMI-2                    | 8. Порты USB Type-A |

# 1.5 Общие сведения о мониторе

## 1.5.1 Функции кнопок управления

Используйте кнопки управления на задней панели для изменения настроек монитора.










1. **X** Кнопка «Выбор входа / Заккрыть»:

- Для активации нажмите функциональную кнопку **Выбор входа**. В экранном меню нажмите для выхода из экранного меню.



- Для изменения назначения функциональной кнопки перейдите в меню **MyFavorite > Ярлык**.



2.  Кнопка «Функциональная кнопка / Навигация»:
- : Нажмите для активации экранного меню. В экранном меню нажмите для подтверждения выбора.
  - : используйте кнопку «Вверх» для активации функциональной кнопки **GameVisual**.
  - : используйте кнопку «Вниз» для активации функциональной кнопки **Громкость**.
  - : в экранном меню используйте кнопки «Вверх»/«Вниз» для перемещения между настройками.
  - : используйте кнопку «Вправо» для активации функциональной кнопки **GamePlus**. В экранном меню используйте кнопку «Вправо» для перехода к следующему меню.
  - : в экранном меню используйте кнопку «Влево» для выхода из экранного меню или перехода к предыдущему меню.



- 
- Для изменения назначения функциональной кнопки перейдите в меню **MyFavorite > Ярлык**.
  - Дополнительную информацию по функции GamePlus см. на стр. 1-8.
  - Дополнительную информацию по функции GameVisual см. на стр. 1-10.
- 

3.  Кнопка Питание:

- Для включения или выключения монитора нажмите эту кнопку.

4. Индикатор питания:

- Описание цветов индикатора питания приведено в таблице ниже.

Состояние	Описание
Красный	ВКЛ.
Желтый	Режим ожидания
ВЫКЛ.	ВЫКЛ.

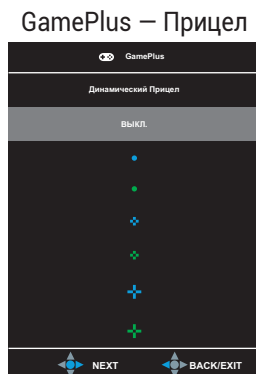
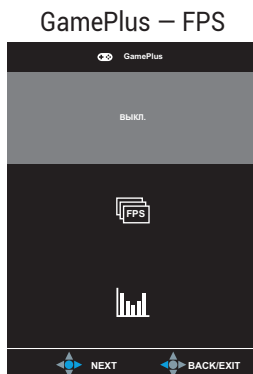
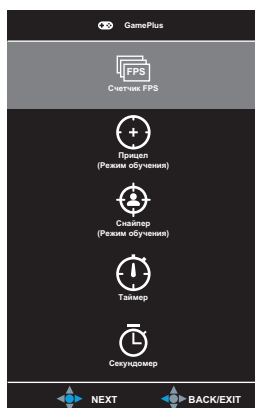
## 1.5.2 Функция GamePlus

Функция GamePlus предоставляет расширенные возможности и улучшенное игровое окружение для самых разных игр. Можно выбрать прицел одного из шести различных типов, наиболее подходящий для той или иной игры. Таймер и секундомер с остановом можно расположить, например, слева на экране, чтобы отслеживать прошедшее время игры, при этом счетчик частоты кадров (FPS) позволяет оценить плавность игры. Функция «Снайпер» (доступна только при отключении функции HDR на вашем устройстве) адаптирована для шутеров от первого лица. Вы можете последовательно выбирать коэффициент увеличения и тип выравнивания.

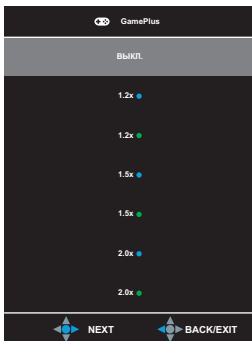
Для активации GamePlus:

1. Нажмите функциональную кнопку GamePlus. По умолчанию кнопка «Вправо» настроена как функциональная кнопка GamePlus.  
Для изменения назначения функциональной кнопки перейдите в меню **MyFavorite > Ярлык**.
2. Используйте кнопки «вверх/вниз», чтобы выбрать необходимую функцию.
3. Нажмите кнопку «вправо» или кнопку «влево» для подтверждения выбора функции и выбирайте настройки с помощью кнопок «вверх/вниз». Нажмите кнопку «влево», чтобы вернуться назад, выключить функцию или выйти.
4. Выделите нужную настройку и нажмите кнопку «вправо» для активации. Когда функция активирована, нажмите кнопку «X» для ее отключения.

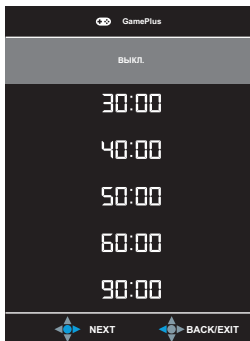
Главное меню  
GamePlus



## GamePlus – Снайпер



## GamePlus – Таймер





## GamePlus – Секундомер



## 1.5.3 Функция GameVisual

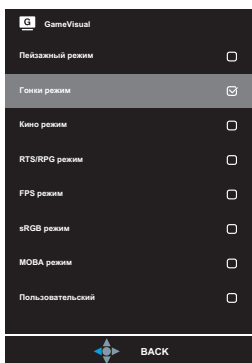
Функция GameVisual позволяет без труда выбрать подходящий режим отображения.

Для активации GameVisual:

1. Нажмите функциональную кнопку GameVisual. По умолчанию кнопка  настроена как функциональная кнопка GameVisual. Для изменения назначения функциональной кнопки перейдите в меню **MyFavorite > Ярлык**.
2. Нажмите кнопку  вверх/вниз для выбора среди различных режимов.
  - **Пейзажный режим:** оптимальный режим для просмотра пейзажных фотографий с использованием технологии GameVisual™ Video Intelligence.
  - **Гонки режим:** оптимальный режим для гоночных игр с использованием технологии GameVisual™ Video Intelligence.
  - **Кино режим:** оптимальный режим для просмотра фильмов с использованием технологии GameVisual™ Video Intelligence.
  - **RTS/RPG режим:** оптимальный режим для стратегических игр в реальном времени (RTS) или ролевых игр (RPG) с использованием технологии GameVisual™ Video Intelligence.
  - **FPS режим:** оптимальный режим для шутеров от первого лица (FPS) с использованием технологии GameVisual Video Intelligence™.
  - **sRGB режим:** оптимально подходит для просмотра фотографий и графики с ПК.
  - **Режим MOBA:** Оптимальный режим для игр жанра "Многопользовательская сетевая боевая арена" (MOBA) с использованием технологии GameVisual™ Video Intelligence.
  - **Пользовательский:** Большинство параметров настраиваются в меню "Цвет".



- В режиме «Гонки» функции «Насыщенность» и «Резкость» пользователю недоступны.
- В режиме sRGB функции «Насыщенность», «Цветовой режим», «Резкость» и «Контрастность» пользователю недоступны.
- В режиме МОБА функция «Насыщенность» пользователю недоступна.



3. Нажмите кнопку  для подтверждения выбора.

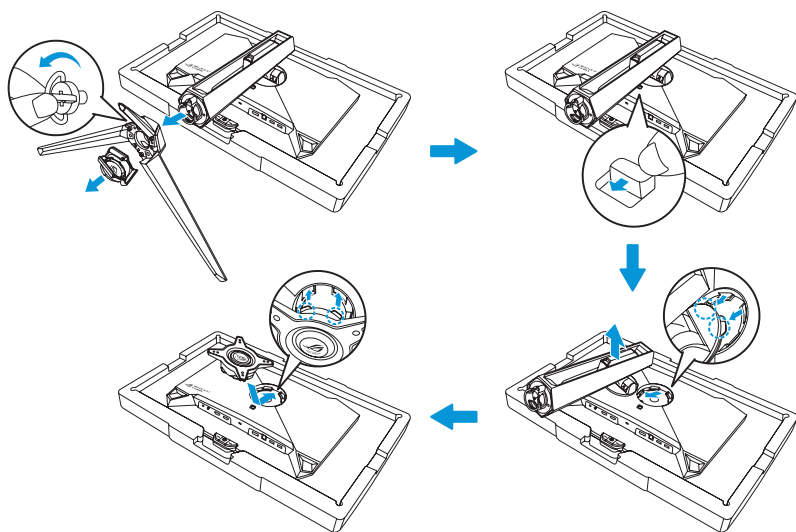
## 2.1 Отсоединение подставки (для установки настенного крепления VESA)



- Избегайте повреждения поверхности монитора. Во время отсоединения стойки монитора всегда держите монитор внутри упаковки из вспененного полистирола (EPS).

Съемная подставка монитора специально предназначена для использования настенного крепления VESA.

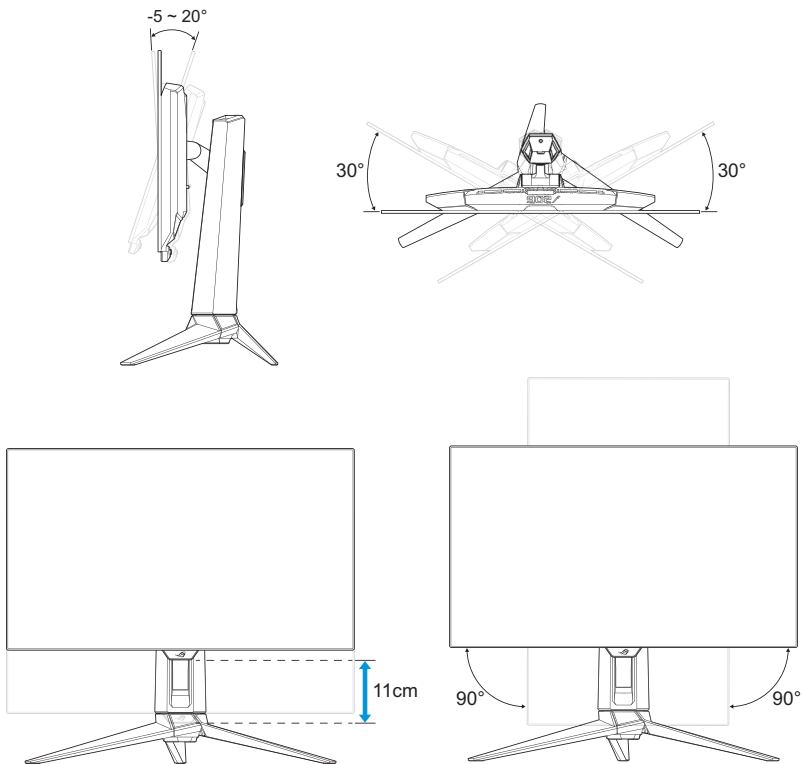
1. Отключите шнур питания и кабели сигнала. Осторожно положите монитор лицевой стороной вниз в упаковку из вспененного полистирола (EPS).
2. Снимите крышку со светодиодной проекционной подсветкой. Затем ослабьте винт из комплекта поставки и отсоедините основание от стойки.
3. Нажмите кнопку фиксатора, чтобы отсоединить стойку от монитора.
4. Снимите подставку. Затем установите настенный кронштейн на задней панели монитора.
5. Установите комплект для настенного монтажа типа VESA, если необходимо использовать настенное крепление типа VESA.



- Комплект настенного крепления VESA (100 x 100 мм).
- Следует использовать только кронштейн для настенного крепления, соответствующий сертификации UL с массовой нагрузкой не менее 22,7 кг (размер винтов: M4 x 10 мм).

## 2.2 Регулировка положения монитора

- Для оптимального обзора установите монитор таким образом, чтобы видеть весь экран, затем установите угол, устраивающий вас больше всего.
- Удерживайте подставку при изменении угла наклона монитора, чтобы не опрокинуть его.
- Угол наклона монитора регулируется в пределах от  $-5^\circ$  до  $20^\circ$ , а угол поворота до  $30^\circ$  влево и вправо. Можно также отрегулировать высоту монитора в пределах  $\pm 11$  см и повернуть монитор (на  $90^\circ$  по часовой стрелке или против часовой стрелки) для установки в вертикальное положение.

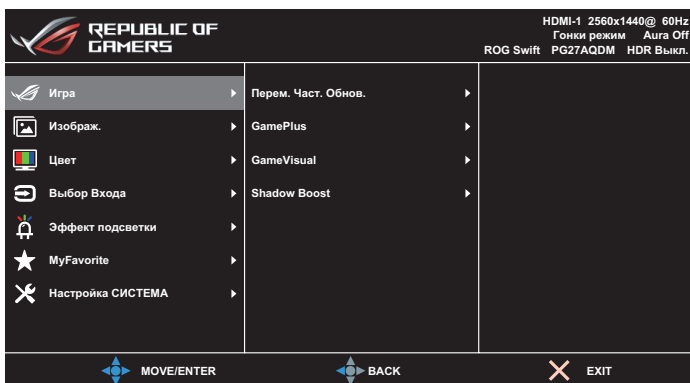




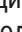







- При регулировке угла просмотра монитор может слегка раскачиваться.



# 3.1 Экранное меню

## 3.1.1 Изменение настроек

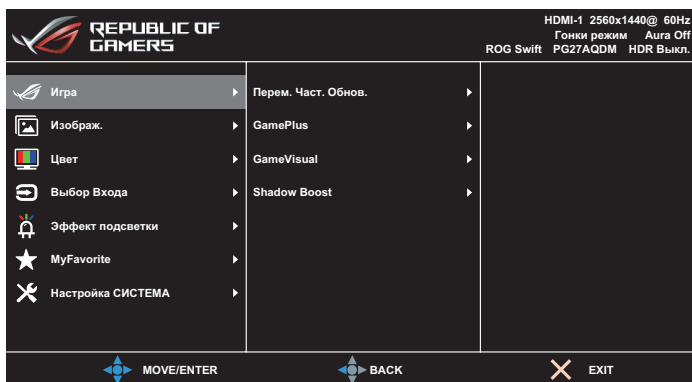


1. Нажмите кнопку  для отображения экранного меню.
2. Используйте кнопки  вверх/вниз для выбора функций. Выделите нужную функцию и нажмите кнопку  или кнопку  вправо для входа в подменю. В подменю используйте кнопки  вверх/вниз для выбора функций подменю. Выделите нужную функцию подменю и нажмите кнопку  для выбора параметра или с помощью кнопок  вверх/вниз выполните настройку.
3. Для изменения параметров выбранной функции используйте кнопки  вверх/вниз.
4. Чтобы выйти и сохранить настройки экранного меню, нажмите кнопку  или нажимайте кнопку  «Влево» до тех пор, пока экранное меню не закроется. Для настройки других функций повторите шаги с 1 по 3.

## 3.1.2 Описание функций экранного меню

### 1. Игра

Настройка игровых параметров.



- **Adaptive-Sync / Перем. Част. Обнов.:** Позволяет источнику графики с поддержкой функций Adaptive-Sync и Перем. Част. Обнов. динамично регулировать частоту обновления дисплея по стандартной частоте смены кадров содержания для обеспечения энергоэффективной, практически бесперебойной работы и небольшой задержки обновления дисплея.

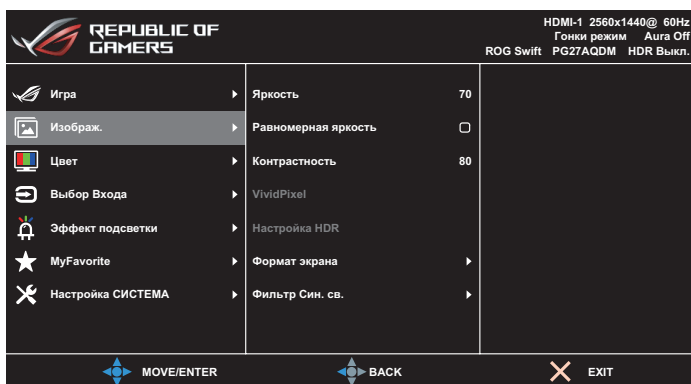


- Параметры, при которых можно активировать функции Adaptive-Sync / Перем. Част. Обнов.:
  - Источник входного сигнала HDMI: 40–120 Гц
  - Источник DisplayPort: 40–240 Гц

- **GamePlus:** Настройка игровой среды. Дополнительную информацию см. на стр. 1-8 и 1-9.
- **GameVisual:** Выбор режима изображения. Дополнительную информацию см. на стр. 1-10 и 1-11.
- **Shadow Boost:** Настройка гамма-кривой монитора для получения насыщенных темных тонов изображения и повышения четкости темных сцен и объектов. Варианты выбора: **ВЫКЛ.**, **Динамич. Регулиров.** и **Уровень 1 – Уровень 3.**

## 2. Изображ.

Настройка параметров изображения.



- **Яркость:** настройка уровня яркости. Диапазон значений от 0 до 100.
- **Равномерная яркость:** если функция включена, система не будет регулировать максимальную яркость экрана, когда экран отображается с другим размером экрана.
- **Контрастность:** настройка уровня контрастности. Диапазон значений от 0 до 100.
- **VividPixel:** Технология ASUS Exclusive Technology обеспечивает реалистичность изображения, его кристальную чистоту и четкость. Диапазон значений от 0 до 100.
- **Настройка HDR:** Расширенный динамический диапазон. Содержит несколько режимов HDR. Режим HDR выбирается, если источником видеосигнала является корректный источник HDR.



- При обнаружении HDR-контента появится всплывающее сообщение «HDR ON». При отображении HDR-контента следующие функции недоступны: «GameVisual», «Shadow Boost», «Яркость», «Контрастность», «Формат экрана», «Фильтр син. св.», «Цветовой режим», «Гамма», «Насыщенность».

- **Формат экрана:** Выбор формата изображения: **Полный экран, Эквивалент, 1:1 и 16:9 (25"W)**.



- Выберите параметр **Эквивалент**, чтобы вывести изображение в соответствии с исходным форматом источника входного сигнала.
- **Эквивалент:** вы также можете выбрать разрешение 1920 x 1440 при 240 Гц в дополнение к пропорциональному масштабированию.
- **16:9 (Ш 25"):** Отображается в центре экрана с диагональю 24,5 дюйма и разрешением 1920 x 1080 при 240 Гц по умолчанию; можно выбрать также разрешение 2368 x 1332 при 240 Гц.

- **Фильтр Син. св.:** уменьшение уровня энергии синего света, излучаемого панелью. Чтобы выключить фильтр синего света, выберите **ВЫКЛ.**



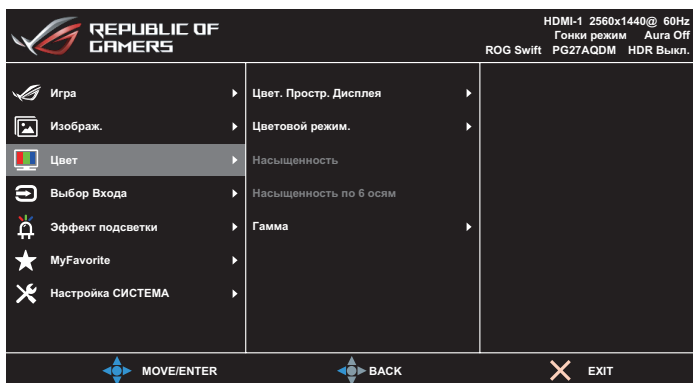
- Когда фильтр голубого света активирован, настройки ночного режима по умолчанию автоматически импортируются.
- С уровень 1 по уровень 3 функция Яркость настраивается пользователем.
- Уровень 4 - оптимизированная установка. Она соответствует Сертификату низкого уровня синего света TUV. Функция Яркость не настраивается пользователем.



- Используйте следующее для того, чтобы снять напряжение глаз:
- Пользователи должны давать глазам отдохнуть при долгой работе. Рекомендуется делать короткие перерывы (по крайней мере, 5 минут) после примерно 1 часа продолжительной работы перед компьютером. Делать короткие и периодические перерывы эффективнее, чем если сделать один более продолжительный перерыв.
- Для снижения напряжения глаз и их сухости пользователи должны периодически давать глазам отдых, фокусируясь на предметах, которые далеко расположены.
- Упражнения для глаз могут помочь снизить их напряжение. Неоднократно повторяйте эти упражнения. Если напряжение глаз не проходит, обратитесь к врачу. Упражнения для глаз: (1) Несколько раз посмотреть вверх и вниз (2) Медленные вращательные движения глазами (3) Движения глазами по диагонали.
- Синий свет высокой интенсивности может приводить к напряжению глаз и макулярной дегенерации, связанной с возрастом. Фильтр синего света позволяет снизить вредное воздействие синего света на 70 % (макс.) и защищает от синдрома компьютерного зрения (CVS).

## 3. Цвет

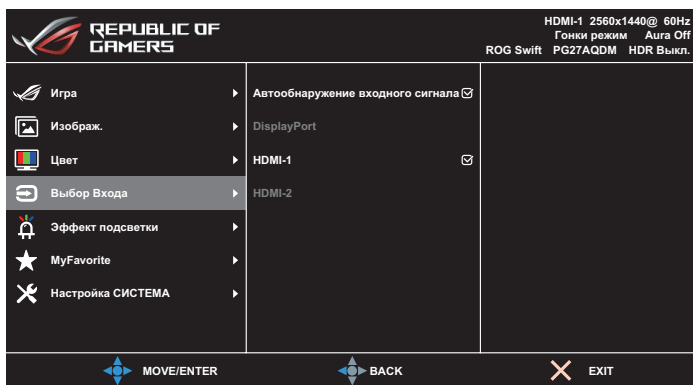
Выберите необходимый цветовой режим.



- **Цвет. простр. дисплея:** выбор цветового пространства для цветоотдачи монитора.
- **Цветовой режим.:** выбор цветовой температуры.
- **Насыщенность:** настройка уровня насыщенности.
- **Насыщенность по 6 осям:** регулировка насыщенности по осям R, G, B, C, M, Y.
- **Гамма:** установка цветового режима.

## 4. Выбор Входа

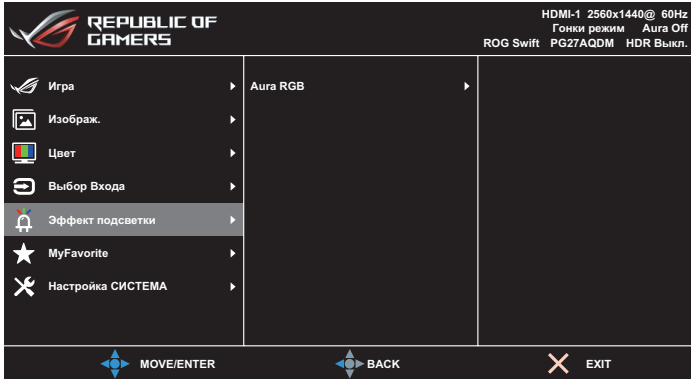
Выбор источника входного сигнала.



- **Автообнаружение входного сигнала:** Если данный параметр включен, система автоматически выберет последний использованный порт ввода-вывода.
- **Источник входного сигнала:** Выбор источника входного сигнала вручную.

## 5. Эффект подсветки

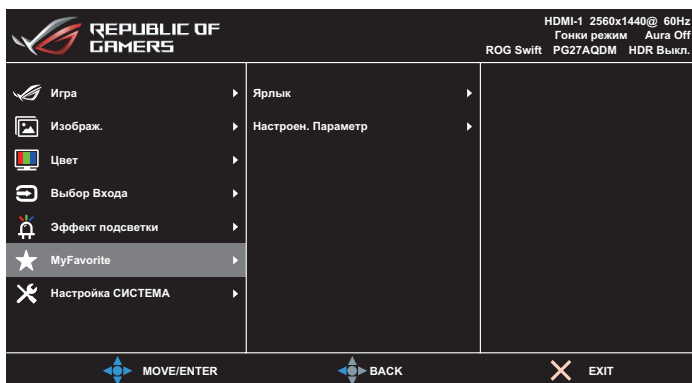
Настройка светового эффекта для задней крышки и крышки основания.



- **Aura RGB:**
  - **Задняя крышка:** установка режима подсветки Aura RGB на задней крышке.
  - **Основание:** установка интенсивности подсветки Aura RGB.

## 6. MyFavorite

С помощью этой главной функции можно регулировать параметры "Ярлык" и "Настроен. Параметр".

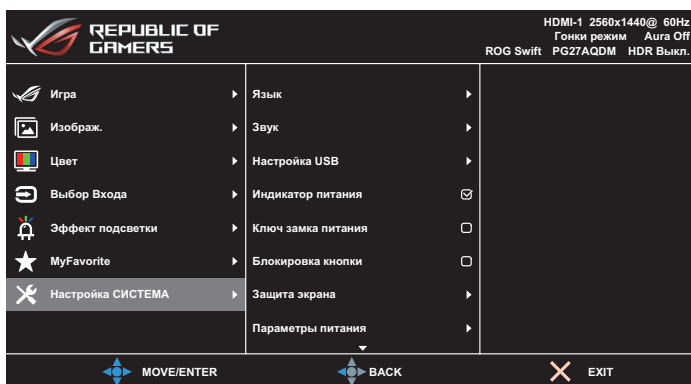


- **Ярлык:** Для кнопки быстрого вызова пользователь может выбрать функции **GamePlus**, **GameVisual**, **Яркость**, **Выкл. звук**, **Shadow Boost**, **Контрастность**, **Выбор входа**, **Настройка HDR**, **Фильтр син. св.**, **Громкость**, **Настроен. параметр-1 (Загрузка)**, **Настроен. параметр-2 (Загрузка)**.
- **Настроен. Параметр:** Все настройки выполняются по вашему предпочтению.

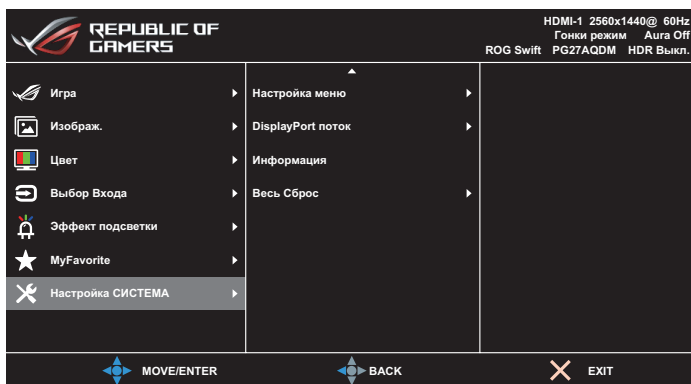


## 7. Настройка СИСТЕМА

Настройка системных параметров.




(Стр. 1/2)



(Стр. 2/2)

- **Язык:** Выбор доступного языка экранного меню.  
Доступные значения: **Английский, Французский, Немецкий, Испанский, Итальянский, Нидерландский, Русский, Польский, Чешский, Хорватский, Венгерский, Румынский, Португальский, Турецкий, Упрощенный китайский, Традиционный китайский, Японский, Корейский, Персидский, Тайский, Индонезийский и Украинский.**

- **Звук:**
  - **Громкость.** Настройка уровня громкости от **0** до **100**.
  - **Выкл. звук:** при выборе этой функции звук отключается.
- **Настройка USB:** установка доступности USB-концентратора в режиме ожидания.
- **Индикатор питания:** включение или отключение индикатора питания.
- **Ключ замка питания:** блокировка или активация кнопки питания.
- **Блокировка кнопки:** выберите эту функцию для отключения всех функциональных кнопок. Нажмите кнопку  «Вниз» и удерживайте ее в течение более чем пяти секунд, чтобы отменить функцию блокировки кнопок.
- **Защита экрана:**
  - **Экранная заставка:** включение или отключение функции экранной заставки. если никаких изменений на экране происходить не будет, яркость экрана автоматически уменьшится.
  - **Очистка пикселей:** позволяет устранять проблемы, возникающие на экране, когда монитор работает в течение длительного времени. Процесс занимает примерно 6 минут. Данная функция автоматически активируется при отключении монитора. Не отсоединяйте кабель питания во время этого процесса. При включении монитора функция очистки пикселей будет остановлена.
  - **Перемещение экрана:** выберите уровень движения экрана, чтобы предотвратить залипание изображения на панели дисплея.
  - **Наст. яркости логотипа:** включайте эту функцию, чтобы дать системе возможность автоматически отрегулировать яркость логотипа для устранения возможных проблем с качеством изображения.

- **Напоминание о цикле очистки пикселей:** настройка напоминания пользователю о необходимости выполнения очистки пикселей.



- На экране может появиться мура-эффект (эффект «наждачной бумаги») и происходить залипание изображения из-за характеристик OLED-монитора во время первоначального или повторного использования через долгое время. При включении монитора рекомендуется выполнить очистку пикселей, чтобы убедиться, что проблема разрешена.

- **Параметры питания:** выберите параметры питания: **Стандартный режим** или **Режим энергосбережения**.



- В режиме **Энергосбережение** яркость экрана снижается и монитор потребляет меньше энергии. Если вам нужно сохранить более высокий уровень яркости, то для опции **Параметры питания** установите значение **Стандартный режим**.
- Отключите функцию HDR перед активацией режима **Режим энергосбережения**.

- **Настройка меню:**

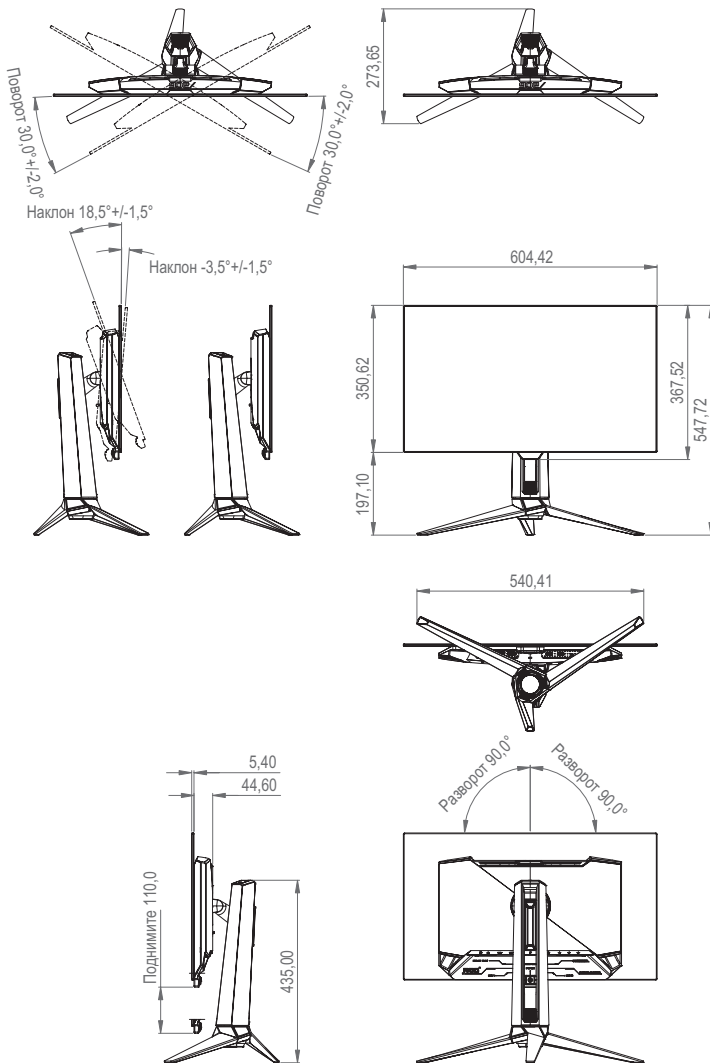
- **Полож. по меню:** установка положения экранного меню.
- **Время отображения меню:** регулировка времени отображения экранного меню.
- **Прозрачность:** Регулировка прозрачности фона экранного меню от полностью непрозрачного до полностью прозрачного.
- **DDC/CI:** включение или отключение функции DDC/CI.
- **DisplayPort поток:** выбор **DisplayPort 1.2** или **DisplayPort 1.4** в зависимости от версии видеокарты DP.
- **Информация:** просмотр сведений о мониторе.
- **Весь Сброс:** выберите пункт «Да», чтобы восстановить заводские значения для всех настроек.

## 3.2 Технические характеристики

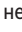
Модель	PG27AQDM
Тип панели	OLED
Размер матрицы	26,50" (67,32 см)
Максимальное разрешение	2560 x 1440
Яркость (тип.)	450 нит (APL 25%) 1000 нит (HDR 3 %)
Коэффициент контрастности (тип.)	1 500 000:1
Угол просмотра	178° (П/Л), 178° (В/Н)
Число цветов	1073,7 млн (10 бит)
Время отклика	0,03 мс
Вход HDMI	Да
Вход DisplayPort	Да
Разъем USB3.0	Восходящий, 1 шт., Нисходящий, 2 шт.
Наушники	Да
Потребляемая мощность	38 Вт (яркость экрана составляет 200 нит без подключения аудиовхода/ разъема USB/ устройства чтения карт)
Цвет корпуса	Черный
Индикатор питания	Красный (вкл.) / оранжевый (режим ожидания) / мигающий оранжевый (очистка пикселей)
Режим энергосбережения	< 0,5 Вт
Режим выключения	< 0,3 Вт
Наклон	-5° – +20°
Поворот	±30°
Регулировка высоты	110,0 мм
Крепление VESA	100 x 100
Габаритные Размеры с подставкой (ШxВxГ)	605 x (438–548) x 274 мм
Габаритные Размеры без подставки (ШxВxГ)	605 x 368 x 50 мм
Размеры упаковки (ШxВxГ)	673 x 440 x 220 мм
Масса нетто (прибл.)	6,9 кг
Масса брутто (прибл.)	9,4 кг
Диапазон напряжения	Адаптер 19 В, 4,74 А
Температура	Температура эксплуатации: 0–40 °С Температура хранения: от -30 до 65 °С

\*Технические характеристики могут быть изменены без уведомления.

# 3.3 Габаритный размер



## 3.4 Поиск и устранение неполадок (ответы на вопросы)

Проблема	Возможное решение
Индикатор питания не горит	<ul style="list-style-type: none"><li>• Нажмите на кнопку , чтобы убедиться, что монитор включен.</li><li>• Проверьте правильность подсоединения блока питания и кабеля питания к монитору и электрической розетке.</li><li>• Отметьте функцию <b>Индикатор питания</b> в экранном меню. Выберите пункт «ВКЛ.», чтобы включить индикатор питания.</li></ul>
Индикатор питания светится красным, изображение на экране отсутствует	<ul style="list-style-type: none"><li>• Убедитесь, что монитор и компьютер включены.</li><li>• Убедитесь в том, что кабель передачи сигнала правильно подключен к монитору и компьютеру.</li><li>• Проверьте разъемы кабеля и убедитесь в том, что их контакты не загнуты.</li><li>• Подключите компьютер к другому монитору, чтобы убедиться в том, что компьютер работает правильно.</li></ul>
Изображение на экране слишком светлое или слишком темное Изображение на экране дрожит, на нем имеются волнообразные искажения или искаженное изображение	<ul style="list-style-type: none"><li>• Настройте <b>Контрастность</b> и <b>Яркость</b> с помощью экранного меню.</li><li>• Убедитесь в том, что кабель передачи сигнала правильно подключен к монитору и компьютеру.</li><li>• Уберите электрические устройства, которые могут вызывать помехи.</li><li>• Отсоедините адаптер, затем снова вставьте его в электрическую розетку. Затем включите монитор.</li></ul>
Изображение имеет дефекты цвета (белый цвет не выглядит белым)	<ul style="list-style-type: none"><li>• Проверьте разъемы кабеля и убедитесь в том, что их контакты не загнуты.</li><li>• В экранном меню выберите пункт «<b>Весь Сброс</b>», чтобы восстановить заводские настройки.</li><li>• Выберите соответствующую цветовую температуру (<b>Цветовой режим.</b>) в экранном меню.</li></ul>
Звук отсутствует или уровень громкости очень низкий	<ul style="list-style-type: none"><li>• Настройте уровень громкости на мониторе или на компьютере.</li><li>• Убедитесь в том, что на компьютере установлен и активирован драйвер звуковой карты.</li><li>• Проверьте источник звукового сигнала.</li></ul>

# 3.5 Список поддерживаемых режимов

## Основной режим ПК

Разрешение	Частота Г (кГц)	Частота В (Гц)	DCLK (МГц)	HDMI	DP
640x480-60 Hz	31,469	59,94	25,175	V	V
640x480-67 Hz	35	67	30,24	V	V
640x480-72 Hz	37,861	72,809	31,5	V	V
640x480-75 Hz	37,5	75	31,5	V	V
720x400-70 Hz	31,469	70,165	28,35	V	V
800x600-56 Hz	35,156	56,25	36	V	V
800x600-60 Hz	37,879	60,317	40	V	V
800x600-72 Hz	48,077	72,188	50	V	V
800x600-75 Hz	46,875	75	49,5	V	V
1024x768-60 Hz	48,363	60,004	65	V	V
1024x768-70 Hz	56,476	70,069	75	V	V
1024x768-75 Hz	60,023	75,029	78,75	V	V
1152x864-75 Hz	67,5	75	108	V	V
1280x720-60 Hz	44,772	59,855	74,5	V	V
1280x720-60 Hz	45	60	74,25	V	V
1280x800-60 Hz	49,702	59,81	83,5	V	V
1280x960-60 Hz	60	60	108	V	V
1280x1024-60 Hz	63,981	60	108	V	V
1280x1024-75 Hz	79,976	75,025	135	V	V
1440x900-60 Hz	55,469	59,901	88,75	V	V
1440x900-60 Hz	55,935	59,887	106,5	V	V
1680x1050-60 Hz	64,674	59,883	119	V	V
1680x1050-60 Hz	65,29	59,954	146,25	V	V
1920x1080-60 Hz	66,587	59,934	138,5	V	V
1920x1080-50 Hz	55,288	49,99	115	V	V
1920x1080-120 Hz	137,26	119,982	285,5	V	V
1920x1080-100 Hz	113,221	99,93	235,5	V	V
1920x1080-240 Hz	280,8	240	584,06	V	V
2560x1440-60 Hz	88,787	59,951	241,5	V	V

Разрешение	Частота Г (кГц)	Частота В (Гц)	DCLK (МГц)	HDMI	DP
2560x1440-100 Hz	150,919	99,946	410,5	V	V
2560x1440-120 Hz	182,996	119,998	497,75	V	V
2560x1440-240 Hz	388,511	239,97	1056,75		V

## Синхронизация СЕА

Разрешение	Частота Г (кГц)	Частота В (Гц)	DCLK (МГц)	HDMI	DP
640x480p-60 Hz@4:3	31,469	59,94	25,175	V	V
720x480p-60 Hz@4:3	31,469	59,94	27	V	V
720x480p-60 Hz@16:9	31,469	59,94	27	V	V
1280x720p-60 Hz@16:9	45	60	74,25	V	V
1920x1080p-60 Hz@16:9	67,5	60	148,5	V	V
720x576p-50 Hz@4:3	31,25	50	27	V	V
1280x720p-50 Hz@16:9	37,5	50	74,25	V	V
1920x1080p-24 Hz@16:9	27	24	74,25	V	V
1920x1080p-25 Hz@16:9	28,125	25	74,25	V	V
1920x1080p-30 Hz@16:9	33,75	30	74,25	V	V
1920x1080p-50 Hz@16:9	56,25	50	148,5	V	V
1920x1080p-120 Hz@16:9	135	120	297	V	V
1920x1080p-100 Hz@16:9	112,5	100	297	V	V
3840x2160p-24 Hz@16:9	54	24	297	V	
3840x2160p-25 Hz@16:9	56,25	25	297	V	
3840x2160p-30 Hz@16:9	67,5	30	297	V	
3840x2160p-50 Hz@16:9	112,5	50	594	V	
3840x2160p-60 Hz@16:9	135	60	594	V	



