

Серия Optix

Мониторы

Optix G241 (модель: 3BA4)

Optix G271 (модель: 3CB5)

Содержание

Уведомление об авторских правах и товарных знаках	iii
Журнал изменений	iii
Техническая поддержка	iii
Безопасное использование монитора	iv
Соответствие стандартам CE	vi
Соответствие стандартам FCC по уровню радиопомех для устройств класса B	vi
Директива WEEE	vii
Информация о химических веществах	vii

Начало работы1-1

Комплектация	1-2
Установка монитора на подставку	1-3
Настройка положения экрана	1-5
Обзор монитора.....	1-6
Подключение монитора к ПК.....	1-8

Экранное меню.....2-1

Джойстик навигации	2-2
Изменение настроек с помощью джойстика навигации.....	2-5

ПриложениеA-1

Технические характеристики*	A-2
Поддерживаемые режимы изображения	A-3
Устранение неполадок.....	A-4
Приложение к руководству пользователя.....	A-5

Уведомление об авторских правах и товарных знаках

Copyright © Micro-Star Int'l Co., Ltd. Все права защищены. Логотип MSI является зарегистрированным товарным знаком компании Micro-Star Int'l Co., Ltd. Все другие упоминаемые знаки и названия могут быть торговыми марками их соответствующих владельцев. Не предоставляется никаких гарантий, прямо выраженных или подразумеваемых, относительно точности и полноты информации, представленной в настоящем документе. MSI оставляет за собой право вносить изменения в данный документ без предварительного уведомления.



Термины HDMI™, HDMI™ High-Definition Multimedia Interface, фирменный стиль HDMI™ и логотип HDMI™ являются товарными знаками или зарегистрированными товарными знаками компании HDMI™ Licensing Administrator, Inc.

Журнал изменений

Версия	Дата
V1.1	2023/06

Техническая поддержка

В случае поломки устройства обратитесь по месту его приобретения или в авторизованный сервисный центр. Техническую поддержку можно также получить на сайте <https://www.msi.com/support/>.

Безопасное использование монитора



- Внимательно ознакомьтесь с указаниями по безопасному использованию монитора.
- Следует обратить внимание на все предупреждения и предостережения, написанные на корпусе монитора и в руководстве пользователя.
- Ремонт монитора должен осуществляться только в авторизованном сервисном центре.



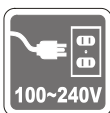
Сохраните «Руководство пользователя», включенное в комплект поставки монитора, для получения нужной информации в будущем.



Чтобы предотвратить риск поражения электрическим током или возгорание, не подвергайте это устройство воздействию высокой влажности или температуры.



Перед сборкой монитора положите его на устойчивую плоскую поверхность.



- Перед подключением монитора к электрической розетке удостоверьтесь, что напряжение питания находится в безопасных пределах и имеет величину 100~240 В. Устройство должно подключаться к электрической розетке с заземлением. Не отключайте заземляющий контакт в вилке кабеля питания.
- Отсоединяйте кабель питания (или отключайте электрическую розетку), когда устройство не используется в течение длительного времени. Это поможет сократить энергопотребление до нуля.



Вентиляционные отверстия на корпусе монитора служат для его охлаждения за счет конвекции воздуха. Для обеспечения циркуляции воздуха не закрывайте вентиляционные отверстия.



Во избежание повреждения монитора не храните его при температурах выше 60°C и ниже -20°C.

Примечание: Максимальная температура окружающего воздуха при работе монитора не должна превышать 40°C.



При чистке монитора убедитесь, что кабель питания отключен от розетки. Используйте мягкую ткань без добавления промышленных чистящих средств. Чтобы не повредить устройство и предотвратить риск поражения электрическим током, избегайте попадания в устройство жидкости.



Располагайте кабель питания так, чтобы не наступать на него. Не ставьте на кабель питания никаких предметов.



Не располагайте устройство вблизи источников сильного электромагнитного поля.



При возникновении любой из перечисленных ниже ситуаций обратитесь в сервисный центр для проверки устройства:

- ☐ Повреждение кабеля питания или вилки кабеля питания.
- ☐ Попадание жидкости внутрь устройства.
- ☐ Устройство подверглось воздействию влаги.
- ☐ Устройство не работает должным образом или невозможно наладить его работу в соответствии с руководством пользователя.
- ☐ Оборудование получило повреждения при падении.
- ☐ Устройство имеет явные признаки повреждения.

Особенности устройства, способствующие защите окружающей среды

- ☐ Пониженное энергопотребление при работе и в режиме ожидания
- ☐ Ограниченное использование веществ, опасных для окружающей среды и здоровья людей
- ☐ Простота разборки и утилизации
- ☐ Пониженное использование природных ресурсов благодаря возможностям утилизации
- ☐ Увеличенный срок службы благодаря возможностям обновления компонентов
- ☐ Снижение объема твердых отходов благодаря правилам возврата



Политика защиты окружающей среды

- ☐ Устройство разработано с учетом возможности повторного использования компонентов и их переработки, поэтому его не следует выбрасывать вместе с мусором.
- ☐ Для утилизации отслужившего устройства следует обратиться местный центр сбора и утилизации.
- ☐ Для получения дополнительной информации о переработке обратитесь на вебсайт MSI или местному дистрибьютору.
- ☐ Вопросы, связанные с утилизацией и переработкой продукции MSI можно задать по адресу grcontdev@msi.com

★ **Внимание!** Длительная работа за монитором может негативно повлиять на ваше зрение.

★ **Рекомендации:**

1. Делайте 10-минутную паузу после каждых 30 минут работы за монитором.
2. Детям младше 2 лет не рекомендуется проводить время за монитором. Для детей старше 2-х лет общее время, проведенное за монитором в течение дня, не должно превышать 1 час.

Соответствие стандартам CE

Данное устройство соответствует требованиям, изложенным в Директивах Евросоюза об электромагнитной совместимости (2014/30/EU), низковольтном оборудовании (2014/35/EU), энергоэффективности (2009/125/EC) и ограничениях на содержание вредных веществ (2011/65/EU). Оно было протестировано и признано соответствующим стандартам IT-оборудования, опубликованным в разделе директив Официального журнала Европейского союза.



Соответствие стандартам FCC по уровню радиопомех для устройств класса B



Данное оборудование было проверено и признано соответствующим ограничениям для цифровых устройств класса B в соответствии с правилами Федеральной комиссии по связи США (FCC), часть 15. Целью этих ограничений является обеспечение приемлемой защиты от помех при установке оборудования в жилых помещениях. Данное устройство генерирует, использует и излучает радиочастотную энергию и при нарушении инструкций по установке и эксплуатации может создавать помехи для радиосвязи. Однако даже при соблюдении инструкций по установке нет гарантии того, что в каком-то конкретном случае не возникнут помехи. Если данное устройство вызывает помехи при приеме радио- и телевизионных сигналов, что можно проверить, выключив и включив устройство, пользователю рекомендуется попытаться устранить помехи с помощью описанных ниже мер:

- Измените ориентацию или местоположение приемной антенны.
- Увеличьте расстояние между приемником и данным устройством.
- Подключите данное устройство к розетке в цепи, отличной от той, к которой подключен приемник.
- Проконсультируйтесь с продавцом устройства или специалистом по радио- и телевизионному оборудованию.

Примечание 1

Изменения или модификации, не утвержденные стороной, ответственной за соблюдение нормативных требований, могут повлечь за собой аннулирование прав пользователя на использование устройства.

Примечание 2

Экранированные интерфейсные кабели и кабель питания переменного тока, если таковые имеются, должны использоваться в соответствии с правилами ограничения излучений.

Это устройство соответствует требованиям части 15 правил FCC. Эксплуатация устройства возможна при соблюдении следующих двух условий:

1. Это устройство не должно вызывать помех.
2. Это устройство должно быть устойчивым ко всем принимаемым помехам, включая те, которые могут вызывать сбои в работе устройств.

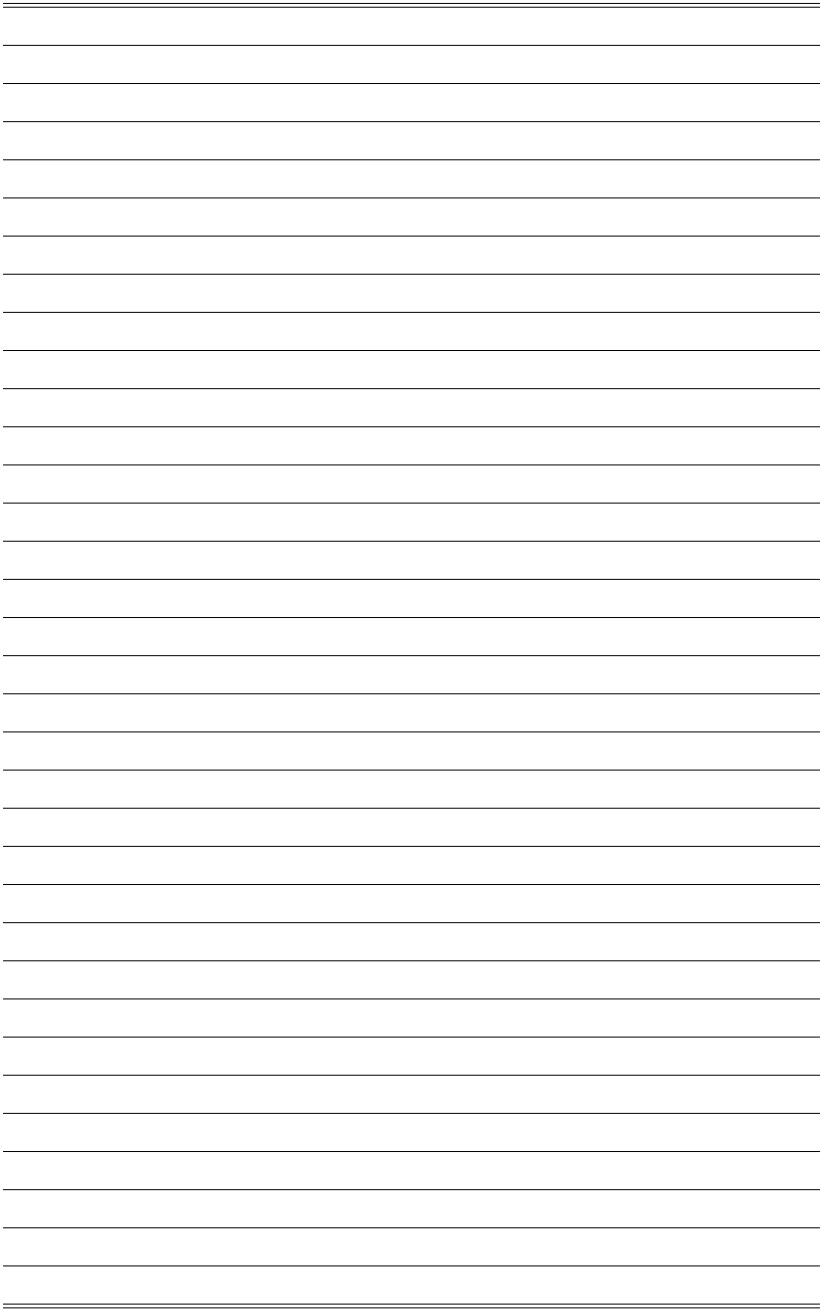
Директива WEEE

Согласно Директиве 2012/19/ЕС об отходах электрического и электронного оборудования, электрическое и электронное оборудование не может больше выбрасываться как городские отходы, а производители таких продуктов обязаны принимать их обратно по окончании срока их службы.



Информация о химических веществах

В соответствии с правилами об использовании химических веществ, таких как правила EU REACH (Правило ЕС No. 1907/2006 Европейского парламента и Совета), MSI предоставляет информацию о химических веществах в продуктах на сайте: <https://csr.msi.com/global/index>



1

Начало работы

В данном разделе описывается процедура установки и подключения монитора. Будьте осторожны при подключении устройств. Для защиты от статического электричества используйте антистатический браслет.

Важно

- *Представленные изображения служат лишь в качестве иллюстраций. В действительности монитор может выглядеть иначе.*
- *Во избежание повреждения монитора не прикасайтесь к нему острыми предметами.*

Комплектация

1. Монитор
2. Подставка
3. Основание подставки и крепежные винты
4. Адаптер питания с кабелем питания
5. Кабель HDMI™ (опционально)
6. Кабель DisplayPort (опционально)
7. Краткое руководство по установке монитора (Quick Start Guide)
8. Гарантийный талон
9. Руководство пользователя

* Если какие-либо предметы, включенные в комплект поставки, отсутствуют или повреждены, обратитесь по месту приобретения продукта.

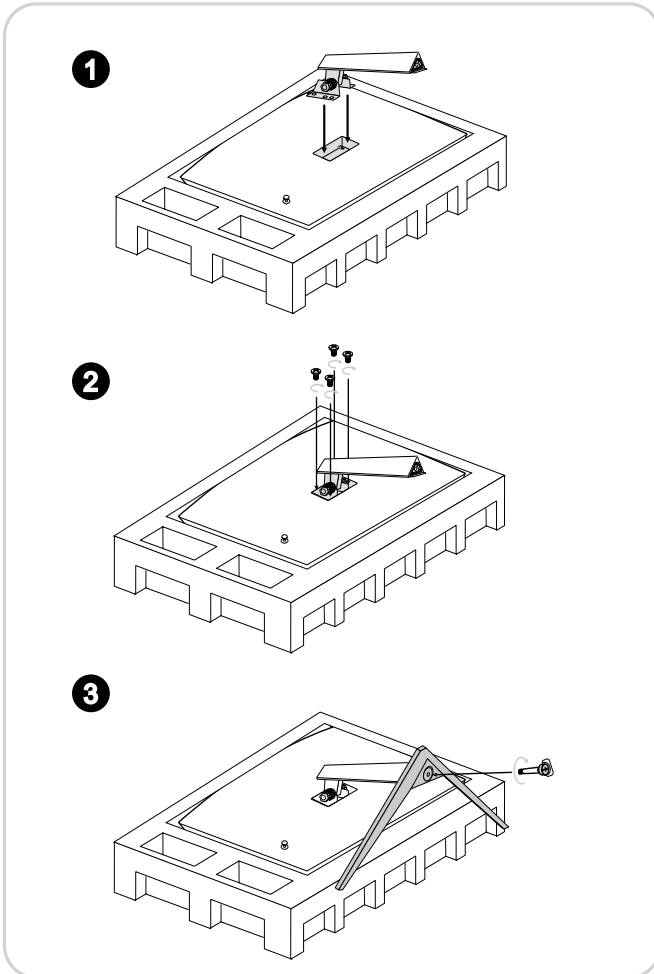
* Комплект поставки может изменяться в зависимости от региона.

Установка монитора на подставку

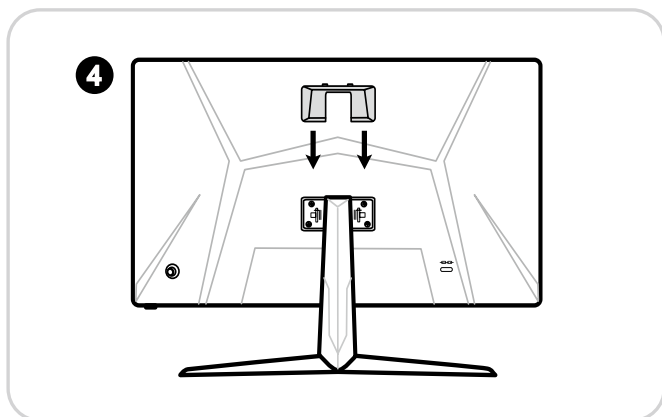
Важно

Чтобы не поцарапать экран, кладите монитор на мягкую поверхность экраном вниз.

1. Совместите защелки подставки с монитором.
2. Зафиксируйте подставку винтами.
3. Присоедините основание к подставке и зафиксируйте его винтами.



4. Совместите защелки для установки крышки VESA.



Важно

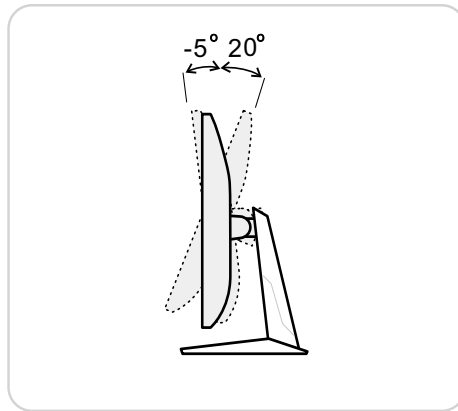
Отверстия для установки подставки также можно использовать для крепления монитора на стену. Пожалуйста, обратитесь к поставщику оборудования или в магазин для приобретения подходящего настенного крепления.

Настройка положения экрана

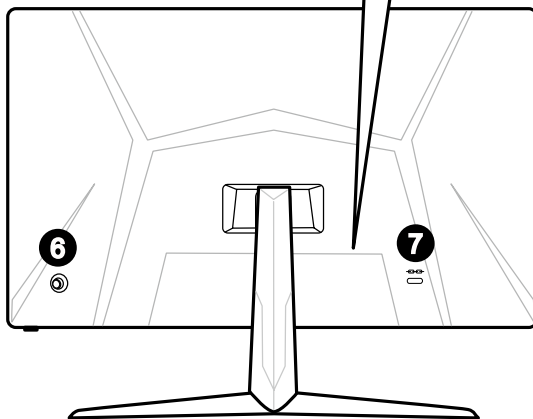
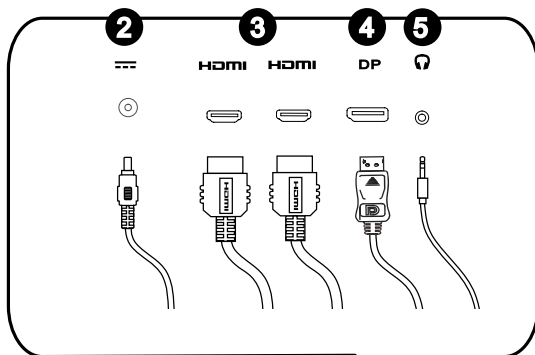
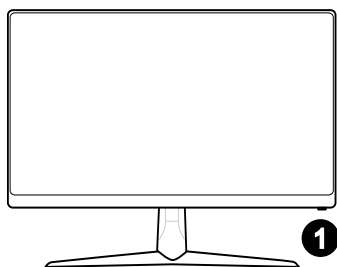
Данный монитор позволяет изменять положение экрана, чтобы добиться максимального комфорта во время работы.

Важно

При настройке положения экрана старайтесь не прикасаться к его поверхности.



Обзор монитора



1 Кнопка включения

2 Разъем питания

3 Разъем HDMI™ **HDMI™**
HIGH-DENSITY MULTIMEDIA INTERFACE

4 Разъем DisplayPort

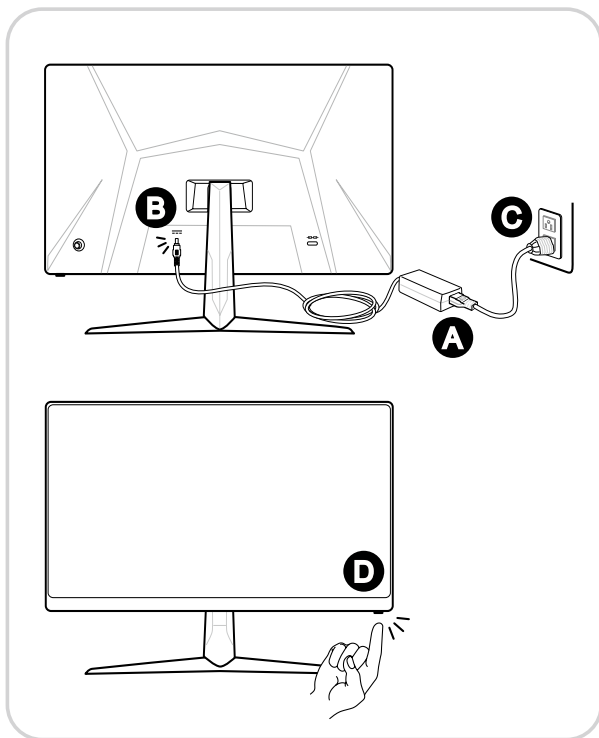
5 Разъем для подключения наушников

6 Джойстик навигации

7 Слот для замка Kensington

Подключение монитора к ПК

1. Выключите компьютер.
2. Подключите монитор к компьютеру кабелем HDMI™ или DisplayPort.
3. Подключите кабель питания к блоку питания монитора. (Рисунок А)
4. Подключите блок питания к монитору. (Рисунок В)
5. Подключите блок питания к электрической розетке. (Рисунок С)
6. Включите монитор. (Рисунок D)
7. Включите компьютер, и монитор автоматически определит источник видеосигнала.



2

Экранное меню

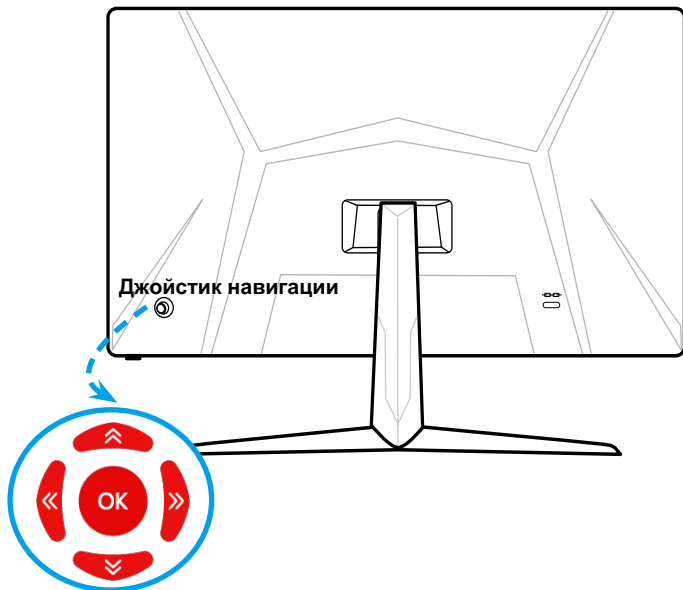
В данном разделе описываются настройки, доступные в экранном меню монитора.

Важно

Любая информация может быть изменена без предварительного уведомления.


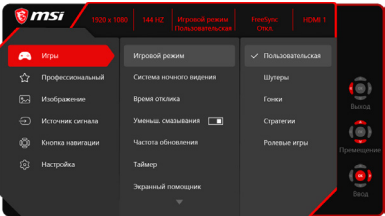
Джойстик навигации


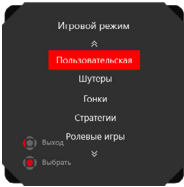





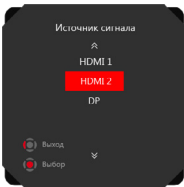
Джойстик навигации – это удобное средство навигации по экранному меню монитора.



2-2

Настройки по умолчанию для джойстика навигации:

Джойстик навигации	«Горячая» клавиша (при закрытом экранном меню)	Основные функции (в открытом экранном меню)
<p>Центральная кнопка</p> 	<p>Главная страница экранного меню</p> 	<ul style="list-style-type: none"> ■ Вход в подменю ■ Подтверждение выбранного пункта меню или параметра

Джойстик навигации	«Горячая» клавиша (при закрытом экранном меню)		Основные функции (в открытом экранном меню)
<p>Вверх</p> 	<p>Игровой режим</p> 	<ul style="list-style-type: none"> ■ Нажмите центральную кнопку, чтобы подтвердить выбор и выйти. ■ Для регулировки нажимайте кнопки «вверх» и «вниз». ■ Нажмите кнопку «влево», чтобы отменить предварительный просмотр и выйти без изменения выбранного параметра. 	<ul style="list-style-type: none"> ■ Выбор пунктов меню ■ Позволяет увеличивать значение выбранного параметра
<p>Вниз</p> 	<p>Экранный помощник</p> 	<ul style="list-style-type: none"> ■ Нажмите центральную кнопку, чтобы подтвердить выбор и выйти. ■ Для регулировки нажимайте кнопки «вверх» и «вниз». ■ Нажмите левую кнопку, чтобы отменить предварительный просмотр и выйти. 	<ul style="list-style-type: none"> ■ Выбор пунктов меню ■ Позволяет уменьшать значение выбранного параметра
<p>Влево</p> 	<p>Таймер</p> 	<ul style="list-style-type: none"> ■ Нажмите центральную кнопку, чтобы подтвердить выбор и выйти. ■ Для выбора нажимайте кнопки «вверх» и «вниз». ■ Нажмите левую кнопку, чтобы отменить предварительный просмотр и выйти. 	<ul style="list-style-type: none"> ■ Выбор пунктов меню ■ Выход из текущего меню
<p>Вправо</p> 	<p>Источник сигнала</p> 	<ul style="list-style-type: none"> ■ Нажмите центральную кнопку, чтобы подтвердить выбор и выйти. ■ Для выбора нажимайте кнопки «вверх» и «вниз». ■ Нажмите левую кнопку для выхода. 	<ul style="list-style-type: none"> ■ Выбор пунктов меню ■ Вход в подменю

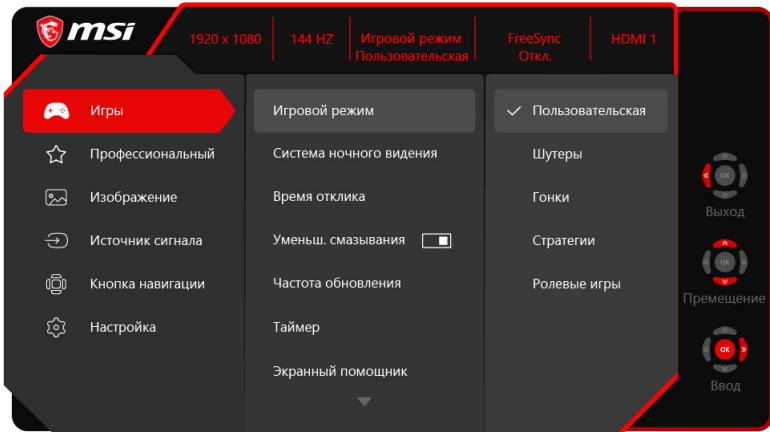
Пользователи могут настроить кнопки быстрого вызова функций по своему вкусу.

Ниже представлены варианты настроек для джойстика навигации.

Варианты настроек функций для джойстика навигации	Операции	
Яркость		<ul style="list-style-type: none"> ■ Нажмите центральную кнопку, чтобы сохранить значение и выйти. ■ Для регулировки нажимайте кнопки «вверх» и «вниз». ■ Нажмите левую кнопку, чтобы отменить предварительный просмотр и выйти.
Частота обновления		<ul style="list-style-type: none"> ■ Нажмите центральную кнопку, чтобы подтвердить выбор и выйти. ■ Нажмите правую кнопку, чтобы включить, и левую кнопку, чтобы выключить данную функцию.
Информация на экране		<ul style="list-style-type: none"> ■ Нажмите центральную кнопку, чтобы подтвердить выбор и выйти. ■ Нажмите правую кнопку, чтобы включить, и левую кнопку, чтобы выключить данную функцию.

Изменение настроек с помощью джойстика навигации


Для открытия экранного меню нажмите центральную кнопку джойстика. Затем используйте кнопки Вверх, Вниз, Влево и Вправо, чтобы выбрать нужный параметр.



2-5

➤ Игры

Меню первого уровня	Меню второго и третьего уровней	Описание
Игровой режим	Пользовательская	Пользователи могут изменять любые параметры.
	Шутеры	Пользователи могут изменять любые параметры.
	Гонки	Пользователи могут изменять любые параметры.
	Стратегии	Пользователи могут изменять любые параметры.
	Рольевые игры	Пользователи могут изменять любые параметры.
	<ul style="list-style-type: none"> ■ Используйте кнопку «вверх» или «вниз» для выбора и предварительного просмотра. ■ Нажмите центральную кнопку, чтобы применить выбранный режим. 	
Система ночного видения	Откл.	<ul style="list-style-type: none"> ■ Данная функция улучшает яркость фона и рекомендуется для шутеров.
	Средний	
	Высокий	
	Максимальный	
	Авто	

Меню первого уровня	Меню второго и третьего уровней		Описание
Время отклика	Обычное		<ul style="list-style-type: none"> Пользователи могут изменять время отклика в любом режиме. Если включена функция «Уменьш. смазывания», функция «Время отклика» будет недоступна.
	Короткое		
	Минимальное		
Уменьш. смазывания	<input type="checkbox"/> (Откл.)		<ul style="list-style-type: none"> Если включен параметр «Уменьш. смазывания», невозможно включить функцию «Яркость», она будет недоступна. Если включена функция «Уменьш. смазывания», функция «Время отклика» будет недоступна. Если включена функция «FreeSync», необходимо выключить функцию «Уменьш. смазывания».
	<input checked="" type="checkbox"/> (Вкл.)		
Частота обновления	Положение	Слева сверху	<ul style="list-style-type: none"> Пользователи могут изменять частоту обновления в любом режиме. Положение информационного сообщения о частоте обновления по умолчанию – слева сверху. Положение сообщения настраивается в экранном меню. Нажмите центральную кнопку, чтобы подтвердить и применить положение информационного сообщения о частоте обновления. Данный монитор работает с предварительно установленной частотой обновления экрана, заданной операционной системой.
		Справа сверху	
		Слева снизу	
		Справа снизу	
	Откл.		
	Вкл.		
Таймер	Положение	Слева сверху	<ul style="list-style-type: none"> Пользователи могут настраивать таймер в любом режиме. После установки времени, нажмите центральную кнопку, чтобы включить таймер. Положение таймера по умолчанию – слева сверху. Пользователи могут выбрать собственное положение.
		Справа сверху	
		Слева снизу	
		Справа снизу	
	Откл.		
	15:00	00:01~99:59	
	30:00		
45:00			
	60:00		
Экранный помощник	Нет		<ul style="list-style-type: none"> Пользователи могут настраивать экранный помощник в любом режиме. Значение по умолчанию для функции «Экранный помощник» – «Нет».
	Иконка		

Меню первого уровня	Меню второго и третьего уровней	Описание
FreeSync	<input type="checkbox"/> (Откл.)	<ul style="list-style-type: none"> ■ Функция «FreeSync» предотвращает появление эффекта разрыва изображения на экране. ■ Значение по умолчанию для «DisplayPort» и «HDMI™» – «Откл.», их можно изменить в любом режиме, при любом разрешении, для любого источника сигнала и любой частоты обновления экрана. ■ Если включена функция «FreeSync», функция «Уменьш. смазывания» будет выключена.
	<input checked="" type="checkbox"/> (Вкл.)	

➤ Профессиональный

Меню первого уровня	Меню второго уровня	Описание
Проф. режим	Пользовательская	Режим по умолчанию. Пользователи могут изменять любые параметры.
	Чтение	Пользователи могут изменять любые параметры.
	Кино	Пользователи могут изменять любые параметры.
	Дизайн	Пользователи могут изменять любые параметры.
		<ul style="list-style-type: none"> ■ Используйте кнопку «вверх» или «вниз» для выбора и предварительного просмотра. ■ Нажмите центральную кнопку, чтобы применить выбранный режим.
Забота о глазах	<input type="checkbox"/> (Откл.)	<ul style="list-style-type: none"> ■ Функция «Забота о глазах» защищает глаза от синего света. Если функция «Забота о глазах» включена, она регулирует цветовую температуру экрана, добавляя желтый свет. ■ Пользователи могут настраивать функцию «Забота о глазах» в любом режиме. ■ Если для параметра «Проф. режим» установлено значение «Чтение», обязательно включится функция «Забота о глазах».
	<input checked="" type="checkbox"/> (Вкл.)	
HDCR	<input type="checkbox"/> (Откл.)	<ul style="list-style-type: none"> ■ Пользователи могут регулировать HDCR в любом режиме. ■ Функция HDCR улучшает качество изображения, увеличивая его контрастность. ■ Если включена функция HDCR, функция «Яркость» будет не доступна. ■ Функции HDCR и «Уменьш. смазывания» не могут быть включены одновременно.
	<input checked="" type="checkbox"/> (Вкл.)	
Уменьш. смазывания	<input type="checkbox"/> (Откл.)	<ul style="list-style-type: none"> ■ Если включен параметр «Уменьш. смазывания», невозможно включить функции HDCR и «Яркость», они будут недоступны. ■ Если включена функция «Уменьш. смазывания», функция «Время отклика» будет недоступна. ■ Если включена функция «FreeSync», необходимо выключить функцию «Уменьш. смазывания».
	<input checked="" type="checkbox"/> (Вкл.)	

Меню первого уровня	Меню второго уровня	Описание
Улучшение изображения	Откл.	<ul style="list-style-type: none"> ■ Функция «Улучшение изображения» улучшает изображения по краям, повышая их резкость. ■ Пользователи могут настраивать функцию «Улучшение изображения» в любом режиме.
	Минимальная	
	Средняя	
	Высокая	
	Максимальная	

➤ Изображение

Меню первого уровня	Меню второго и третьего уровней	Описание
Яркость	0-100	<ul style="list-style-type: none"> ■ Пользователи могут регулировать «Яркость» в режимах «Пользовательская», «Стратегии», «Ролевые игры» и «Чтение». ■ «Яркость» будет недоступна, если включена функция «Уменьш. смазывания» или HDCR.
Контрастность	0-100	<ul style="list-style-type: none"> ■ Пользователи могут регулировать контрастность в любом режиме.
Резкость	0-5	<ul style="list-style-type: none"> ■ Пользователи могут регулировать резкость в любом режиме. ■ Резкость улучшает четкость и детали изображения.
Цветовая температура	Холодный	<ul style="list-style-type: none"> ■ Значение по умолчанию для параметра «Цветовая температура» – «Обычный». ■ Используйте кнопку «вверх» или «вниз» для выбора и предварительного просмотра. ■ Нажмите центральную кнопку, чтобы применить выбранный режим. ■ Пользователи могут настраивать параметр «Цветовая температура» в режиме «Настройка».
	Обычный	
	Теплый	
	Настройка	
Соотношение сторон	Авто	<ul style="list-style-type: none"> ■ Пользователь может регулировать «Соотношение сторон» в любом режиме, при любом разрешении и частоте обновления экрана. ■ Значение по умолчанию для параметра «Соотношение сторон» – «Авто».
	4:3	
	16:9	

➤ Источник сигнала

Меню первого уровня	Меню второго и третьего уровней	Описание
HDMI™ 1		Пользователи могут выбрать «Источник сигнала» в любом режиме.
HDMI™ 2		
DP		

➤ Кнопка навигации



Меню первого уровня	Меню второго уровня	Описание
Вверх/ Вниз/ Влево/ Вправо	Откл.	<ul style="list-style-type: none"> ■ Функция кнопки «вверх» по умолчанию «Игровой режим». ■ Функция кнопки «вниз» по умолчанию «Экранный помощник». ■ Функция кнопки «влево» по умолчанию «Таймер». ■ Функция кнопки «вправо» по умолчанию «Источник сигнала». ■ Все элементы кнопок навигации можно настраивать в экранном меню.
	Яркость	
	Игровой режим	
	Экранный помощник	
	Таймер	
	Источник сигнала	
	Частота обновления	
Информация на экране		

➤ Настройка



Меню первого уровня	Меню второго уровня	Описание
Язык	繁體中文	<ul style="list-style-type: none"> ■ Язык по умолчанию – English. ■ Пользователям необходимо нажать центральную кнопку для сохранения выбора. ■ Выбранный язык сохраняется при сбросе настроек монитора до заводских значений по умолчанию.
	English	
	Français	
	Deutsch	
	Italiano	
	Español	
	한국어	
	日本語	
	Русский	
	Português	
	简体中文	
	ไทย	
	Bahasa Indonesia	
	हिन्दी	
Türkçe		
(More languages coming soon)		
Прозрачность	0~5	Пользователи могут настраивать «Прозрачность» в любом режиме.
Таймер меню	5~30 с	Пользователи могут изменять параметр «Таймер меню» в любом режиме.

Меню первого уровня	Меню второго уровня	Описание
Кнопка включения	Выкл.	<ul style="list-style-type: none"> ■ При нажатии и удержании кнопки питания более 5 секунд монитор выключается. ■ Когда монитор выключен, пользователи могут установить режим управления питанием. ■ Если выбрано значение «Откл.», монитор будет полностью выключен. ■ Если выбрано значение «Спящий режим», только панель и подсветка будут выключены, при этом монитор можно активировать из под ОС без обновления экрана.
	Спящий режим	
Информация на экране	<input type="checkbox"/> (Откл.)	<ul style="list-style-type: none"> ■ Информация о состоянии монитора отображается в правой части экрана. ■ Пользователи могут установить параметр «Информация на экране» в значение «Вкл.» или «Откл.». Значение по умолчанию для функции «Информация на экране» - «Откл.».
	<input checked="" type="checkbox"/> (Вкл.)	
Сброс	Да	Пользователи могут сбросить и восстановить параметры экранного меню заводских значений по умолчанию в любом режиме.
	Нет	

A

Приложение

Важно

Любая информация может быть изменена без предварительного уведомления.

Технические характеристики*

Маркетинговое наименование (Модель)	Optix G241 (ЗВА4)	Optix G271 (ЗСВ5)
Размер диагонали	23.8 дюйма	27 дюймов
Кривизна экрана	Нет	
Тип ЖК-панели	IPS	
Разрешение	1920 x 1080@144Гц	
Соотношение сторон	16:9	
Яркость (нит)	250	
Контрастность	1000:1	
Частота обновления	144 Гц	
Время отклика	1 мс (MPRT)	
Видеоразъемы	HDMI™ x2, DP x1	
Дополнительные разъемы	<ul style="list-style-type: none"> ■ 2 разъема HDMI™ ■ 1 разъем DisplayPort ■ 1 аудиовыход для наушников 	
Углы обзора	178°(Г), 178°(В)	
DCI-P3/ sRGB	95%/ 128%	92%/ 120%
Покрытие экрана	Антибликовое	
Кол-во отображаемых цветов	16.7 млн.	
Параметры электропитания	20В, 2.25А	
Характеристики адаптера питания**:	Модель: ADPC2045	
Входные параметры	100-240В~, 50/60Гц, 1.5А	
Выходные параметры	20В, 2.25А	
Настройка угла наклона	-5° ~ 20°	
Слот для замка Kensington	Есть	
Совместимость с крепежом стандарта VESA	<ul style="list-style-type: none"> ■ Размеры пластины: 100 x 100 мм ■ Тип винтов: M4 x 10 мм <ul style="list-style-type: none"> ▶ Диаметр резьбы: 4 мм ▶ Шаг резьбы: 0.7 мм ▶ Длина резьбовой части: 10 мм 	
Размер (Ш x В x Г)	540.3 x 422.6 x 219.6 мм	612.5 x 454.3 x 219.6 мм
Вес	3.3 кг (нетто), 5.0 кг (брутто)	4.1 кг (нетто), 6.4 кг (брутто)

Маркетинговое наименование (Модель)		Optix G241 (3BA4)	Optix G271 (3CB5)
Условия эксплуатации	Эксплуатация	Температура: от 0°C до 40°C Влажность: от 20% до 90%, без образования конденсата Высота над уровнем моря: 0 ~ 5000 м	
	Условия хранения	Температура: от -20°C до 60°C Влажность: от 10% до 90%, без образования конденсата	

* Некоторые технические характеристики устройства могут быть изменены изготовителем. Пожалуйста, уточняйте технические характеристики у продавца или у представителя компании-изготовителя.

** Тип адаптера питания, идущего в комплекте поставки, может быть изменен изготовителем без предварительного уведомления.

Поддерживаемые режимы изображения

Стандарт	Разрешение	Optix G241 (3BA4)		Optix G271 (3CB5)	
		HDMI™	DP	HDMI™	DP
VGA	640x480 при 60 Гц	✓	✓	✓	✓
	640x480 при 67 Гц	✓	✓	✓	✓
	640x480 при 72 Гц	✓	✓	✓	✓
	640x480 при 75 Гц	✓	✓	✓	✓
DOS	640x350 при 70 Гц	✓	✓	✓	✓
	720x400 при 70 Гц	✓	✓	✓	✓
SVGA	800x600 при 56 Гц	✓	✓	✓	✓
	800x600 при 60 Гц	✓	✓	✓	✓
	800x600 при 72 Гц	✓	✓	✓	✓
	800x600 при 75 Гц	✓	✓	✓	✓
XGA	1024x768 при 60 Гц	✓	✓	✓	✓
	1024x768 при 70 Гц	✓	✓	✓	✓
	1024x768 при 75 Гц	✓	✓	✓	✓
SXGA	1152x864 при 75 Гц	✓	✓	✓	✓
	1280x720 при 60 Гц	✓	✓	✓	✓
	1280x960 при 60 Гц	✓	✓	✓	✓
	1280x1024 при 60 Гц	✓	✓	✓	✓
	1280x1024 при 75 Гц	✓	✓	✓	✓
WXGA+	1440x900 при 60 Гц	✓	✓	✓	✓
WSXGA+	1680x1050 при 60 Гц	✓	✓	✓	✓
Full HD	1920x1080 при 60 Гц	✓	✓	✓	✓
	1920x1080 при 144 Гц	✓	✓	✓	✓
Разрешение видео	480P при 60 Гц	✓			
	576P при 50 Гц	✓			
	720P при 50 Гц	✓			
	1080P при 50 Гц	✓			
	1080P при 60 Гц	✓			
	1080P при 120 Гц	✓			

Устранение неполадок

Не светится индикатор питания.

- Нажмите кнопку включения монитора.
- Проверьте правильность подключения кабеля питания монитора.

Отсутствует изображение.

- Убедитесь, что видеокарта правильно установлена в компьютер.
- Убедитесь, что компьютер и монитор подключены к источникам питания и включены.
- Проверьте правильность подключения сигнального кабеля монитора.
- Возможно, компьютер находится в спящем режиме. Нажмите любую клавишу на клавиатуре для пробуждения компьютера.

Изображение имеет неправильный размер или расположено не по центру экрана.

Выберите подходящий режим изображения из числа предустановленных.

Не работает автоматическая настройка при подключении монитора (по принципу Plug and Play).

- Проверьте правильность подключения кабеля питания монитора.
- Проверьте правильность подключения сигнального кабеля монитора.
- Убедитесь, что компьютер и видеокарта поддерживают функцию Plug and Play.

Пиктограммы, шрифты или все изображения являются смазанными или имеют цветовые дефекты.

- Старайтесь не использовать удлинители для видеокабелей.
- Измените настройки яркости и контрастности.
- Измените настройки цветовых каналов или выберите другую цветовую температуру.
- Проверьте правильность подключения сигнального кабеля монитора.
- Проверьте, не погнуты ли контакты в разъемах сигнального кабеля монитора.

На экране монитора видны полосы или мерцание.

- Измените частоту обновления экрана в соответствии с характеристиками монитора.
- Обновите драйвер видеокарты.
- Убедитесь, что рядом с монитором нет электрических устройств, которые могут вызывать электромагнитные помехи.

Приложение к руководству пользователя

1	Оборудование	Жидкокристаллический монитор
2	Модели	3BA4 (маркетинговое наименование Optix G241) 3CB5 (маркетинговое наименование Optix G271)
3	Торговая марка	msi
4	Назначение	Монитор предназначен для отображения графической и текстовой информации, передаваемой от источника цифрового видеосигнала.
5	Технические характеристики	Приведены в Руководстве Пользователя (раздел «Технические характеристики» в Приложении)
6	Изготовитель, Адрес изготовителя	MICRO-STAR INTERNATIONAL CO., LTD. No. 69, Lide Street, Zhonghe District, New Taipei City 235, Taiwan (R.O.C.)
7	Страна производства	Китай
8	Юридическое лицо, осуществляющее действия от имени Изготовителя при оценке соответствия и выпуске в обращение продукции на территории Евразийского Экономического Союза (ЕАЭС), а также ответственное за несоответствие продукции требованиям технических регламентов Таможенного союза, технических регламентов ЕАЭС.	<ul style="list-style-type: none"> ■ Автономная некоммерческая организация «Центр экспертных программ ВОК» (АНО «ЦЭП ВОК») 119618, г. Москва, ул. 50 лет Октября, д. 4 Телефон: +7 (495) 960-2015 ■ ООО «ЭмЭсАй Компьютер» 127273, г. Москва, Березовая аллея, 5А стр. 7, офис 307А Телефон: +7 (495) 981-4509
9	Соответствует	<ul style="list-style-type: none"> ■ ТР ТС 020/2011 «Электромагнитная совместимость технических средств» ■ ТР ЕАЭС 037/2016 «Об ограничении применения опасных веществ в изделиях электротехники и радиоэлектроники»
10	Знак обращения на рынке	EAC
11	Правила и условия безопасной эксплуатации (использования)	Приведены в Руководстве Пользователя (раздел «Безопасное использование монитора»)
12	Правила и условия монтажа	Приведены в Руководстве Пользователя (глава «Начало Работы»)

13	Правила и условия хранения	Приведены в Руководстве Пользователя (раздел «Технические характеристики» в Приложении)
14	Правила и условия транспортировки	Транспортировка устройства допускается только в заводской упаковке, любым видом транспорта, без каких-либо ограничений по расстоянию.
15	Правила и условия реализации	Без ограничений
16	Правила и условия утилизации	По окончании срока службы оборудования, пожалуйста, свяжитесь с авторизованным сервисным центром MSI, чтобы получить информацию о его утилизации.
17	Действия в случае обнаружения неисправности оборудования	<p>В случае обнаружения неисправности:</p> <ol style="list-style-type: none"> 1. Выключите монитор. 2. Отсоедините вилку кабеля питания от электрической сети. 3. Подключите вилку кабеля питания к электрической сети. 4. Включите устройство. 5. Если действия, описанные в п. 1.-4. , не привели к желаемому результату, обратитесь, пожалуйста, в техническую поддержку MSI или в авторизованный сервисный центр MSI. <p>Техническая поддержка MSI Горячая линия: 8 800 700 77 08 Для Москвы: +7 (495) 981 45 09 E-mail: RUSupport@msi.com</p> <p>Список авторизованных сервисных центров MSI представлен на сайте https://ru.msi.com</p>
18	Месяц и год изготовления оборудования	Дата изготовления указана на наклейке, расположенной на задней стороне монитора.

Уважаемый Пользователь!
Спасибо, что выбрали монитор **msi**