



Руководство пользователя

# LED LCD-МОНИТОР

(LED-МОНИТОР \*)

---

\* LED-мониторы LG — это ЖК-мониторы со светодиодной подсветкой.

Перед началом эксплуатации устройства внимательно прочтите руководство и сохраните его для будущего использования.

32UN880

32BN88U

32UN88A

[www.lg.com](http://www.lg.com)

Авторское право © LG Electronics Inc., 2020 Все права защищены.

# СОДЕРЖАНИЕ

ЛИЦЕНЗИЯ.....	2
УВЕДОМЛЕНИЕ О ПРОГРАММНОМ ОБЕСПЕЧЕНИИ С ОТКРЫТЫМ ИСХОДНЫМ КОДОМ.....	3
СБОРКА И ПОДГОТОВКА К РАБОТЕ .....	3
ЭКСПЛУАТАЦИЯ МОНИТОРА .....	16
ПОЛЬЗОВАТЕЛЬСКИЕ НАСТРОЙКИ .....	20
ПОИСК И УСТРАНЕНИЕ НЕИСПРАВНОСТЕЙ.....	28
ТЕХНИЧЕСКИЕ ХАРАКТЕРИСТИКИ УСТРОЙСТВА .....	30

# ЛИЦЕНЗИЯ

Предоставляемые лицензии различаются в зависимости от модели. Посетите [www.lg.com](http://www.lg.com) для получения дополнительной информации по лицензиям.



Термины HDMI и HDMI High-Definition Multimedia Interface и Логотип HDMI являются товарными знаками или зарегистрированными товарными знаками HDMI Licensing Administrator, Inc. в Соединенных Штатах и других странах.



The SuperSpeed USB Trident logo is a registered trademark of USB Implementers Forum, Inc.



MaxxAudio and additional MAXX trademarks are trademarks and/or registered trademarks of Waves Audio Ltd.

\* USB Type-C™ and USB-C™ are trademarks of USB Implementers Forum.

# УВЕДОМЛЕНИЕ О ПРОГРАММНОМ ОБЕСПЕЧЕНИИ С ОТКРЫТЫМ ИСХОДНЫМ КОДОМ

Для получения исходного кода по условиям лицензий GPL, LGPL, MPL и других лицензий с открытым исходным кодом, который содержится в данном продукте, посетите веб-сайт: <http://opensource.lge.com>.

Кроме исходного кода, для загрузки доступны все соответствующие условия лицензии, отказ от гарантий и уведомления об авторских правах.

Компания LG Electronics также может предоставить открытый исходный код на компакт-диске за плату, покрывающую связанные с этим расходы (стоимость носителя, пересылки и обработки), по запросу, который следует отправить по адресу электронной почты [opensource@lge.com](mailto:opensource@lge.com).

Это предложение действительно в течение трех лет с момента последней поставки нами данного продукта. Это предложение актуально для любого получателя данной информации.

# СБОРКА И ПОДГОТОВКА К РАБОТЕ

## ВНИМАНИЕ!

- Для обеспечения безопасности и оптимальных эксплуатационных качеств устройства, используйте только фирменные детали.
- Какие-либо повреждения или ущерб, вызванные использованием деталей, не одобренных производителем, не являются гарантийным случаем.
- Рекомендуется использовать компоненты, входящие в комплект устройства.
- Изображения в данном Руководстве представляют общие действия и могут отличаться от фактического изделия.
- Не наносите посторонние вещества (масла, смазочные вещества и т. п.) на поверхность винта при сборке устройства. (Это может привести к повреждению устройства).
- Не прикладывайте чрезмерного усилия при затягивании винтов, это может привести к повреждению монитора. Гарантия не распространяется на такие повреждения.
- Не переносите монитор в перевернутом положении, удерживая его только за основание подставки. Это может вызвать падение монитора с подставки и привести к травме.
- Перед поднятием или перемещением монитора не касайтесь его экрана. Давление на экран монитора может вызвать его повреждение.

**! ПРИМЕЧАНИЕ**

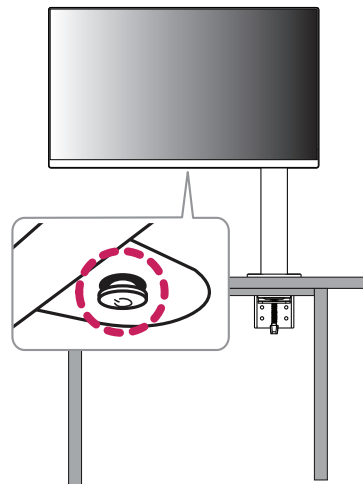
- Внешний вид реальных компонентов может отличаться от изображения выше.
- Любые характеристики и информация об устройстве могут быть изменены без предварительного уведомления в целях улучшения его работы.
- Для покупки дополнительных принадлежностей обратитесь в магазин электроники, интернет-магазин или к продавцу, у которого Вы приобрели устройство.
- Кабель питания, входящий в комплект поставки, может отличаться в зависимости от региона.

## Поддерживаемые драйверы и программное обеспечение

Вы можете загрузить и установить последнюю версию с веб-сайта LGE ([www.lg.com](http://www.lg.com)).

- **Драйверы и программное обеспечение:** Драйвер монитора / OnScreen Control / Dual Controller
  - Драйвер монитора: Рекомендуется.
  - OnScreen Control: Рекомендуется
  - Dual Controller: Опционально.
  - True Color Pro: Опционально.

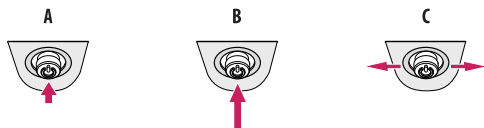
## Описание продукта и функций кнопок



## Использование кнопки-джойстика

Вы можете легко управлять функциями монитора, нажимая кнопку-джойстик или перемещая ее пальцем влево/вправо/вверх/вниз.

### Основные функции



**A**  
Питание вкл.: Однократно нажмите кнопку-джойстик пальцем, чтобы включить монитор.

**B**  
Выключение питания: Однократно нажмите и удерживайте кнопку-джойстик не менее 3 секунд, чтобы выключить монитор.

**C**  
Управление громкостью: Вы можете управлять громкостью, перемещая кнопку-джойстик влево/вправо.

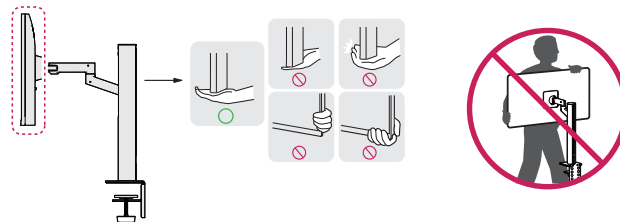
### ! ПРИМЕЧАНИЕ

- Кнопка-джойстик расположена в нижней части монитора.

## Перемещение и поднятие монитора

Перед перемещением или поднятием монитора соблюдайте следующие инструкции во избежание повреждения и для обеспечения безопасной транспортировки независимо от типа и размера монитора.

- Монитор рекомендуется перемещать в оригинальной коробке или упаковочном материале.
- Перед перемещением или поднятием монитора отключите кабель питания и все остальные кабели.
- Крепко удерживайте нижнюю и боковую части монитора. Не касайтесь самой панели.
- При удерживании монитора экран должен быть направлен в противоположную от вас сторону во избежание появления царапин.
- При транспортировке не подвергайте монитор толчкам или избыточной вибрации.
- При перемещении монитора держите его вертикально, не ставьте его на бок и не наклоняйте влево или вправо.
- Перемещать монитор следует в разобранном виде, при этом верхняя часть монитора и подставка транспортируются отдельно.

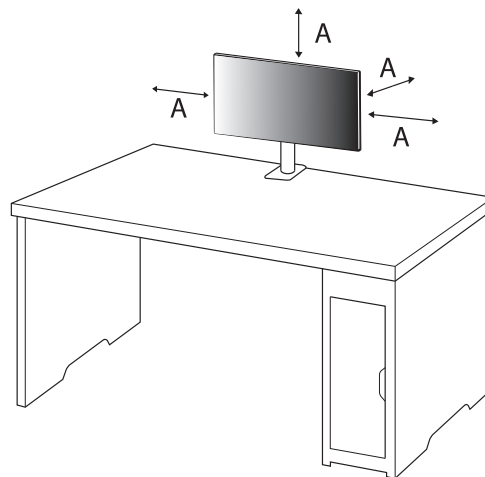


**⚠ ВНИМАНИЕ!**

- Старайтесь не прикасаться к экрану монитора.
  - Это может привести к повреждению всего экрана или отдельных пикселей, отвечающих за формирование изображения.
- Установка панели в вертикальном положении может привести к падению монитора из-за джойстика, что, в свою очередь, может быть чревато повреждением оборудования или травмами. Кроме того, это может стать причиной некорректной работы кнопки-джойстика.

**Размещение на столе**

- Поднимите монитор и поместите его на стол в вертикальном положении. Расстояние от монитора до стены должно составлять не менее 100 мм для обеспечения достаточной вентиляции.



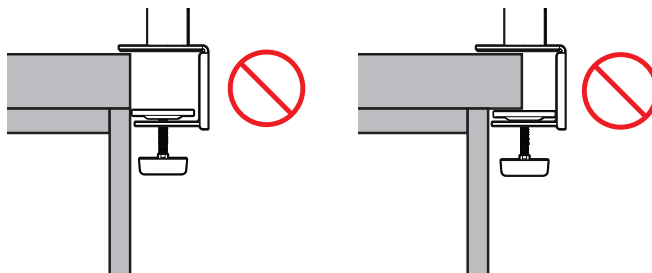
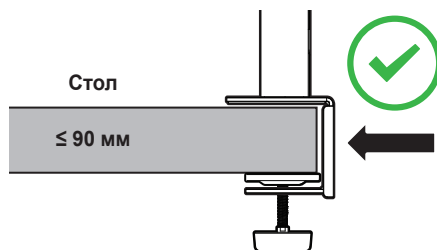
A: 100 мм

## ВНИМАНИЕ!

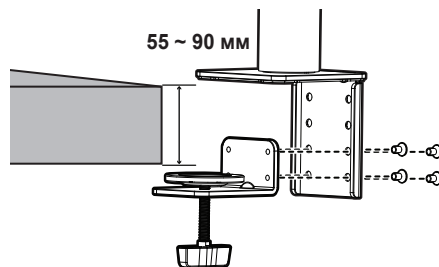
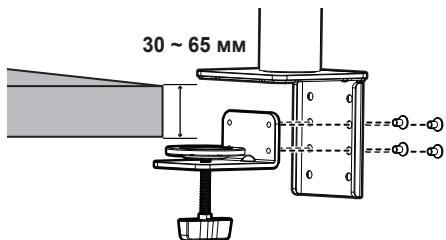
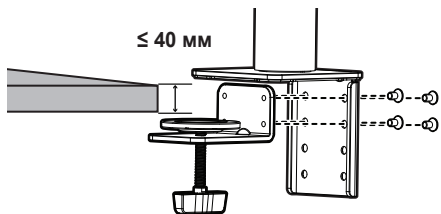
- Прежде чем передвигать или устанавливать монитор, отсоедините кабель питания. Существует риск поражения электрическим током.
- Убедитесь в том, что используется кабель питания из комплекта поставки и что он подключен к заземленной розетке.
- Если требуется дополнительный кабель питания, свяжитесь с местным дилером или обратитесь в ближайший магазин.
- Убедитесь, что стол, на котором установлен монитор, достаточно прочен и устойчив. Столы из хрупких материалов, таких как стекло, могут получить повреждения при установке монитора.
- При установке на наклонном или неустойчивом столе монитор может перевернуться.
- При установке подставки на столе могут остаться следы.
- На подставку нельзя вешать тяжелые вещи, например сумки или одежду.
- Во избежание падения монитора нужно убедиться, что стол достаточно крупный для его установки.
- Подставку следует надежно закрепить на столе.
- При установке подставки на стол ее нужно прикрепить так, чтобы вы не ударились об нее головой, когда будете вставать.
- Монитор следует поворачивать аккуратно, не прикладывая избыточных усилий. Монитор не должен касаться стены, так как это может привести к повреждению устройства или травмам.

## Установка зажима

- 1 После установки подставки на столе ее нужно закрепить поворотом соответствующей ручки.
- Для столов с не выступающей столешницей
    - Толщина столешницы должна быть меньше 90 мм.



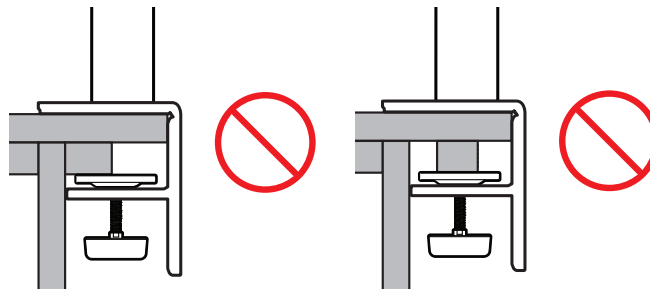
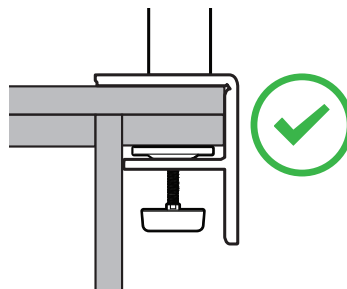
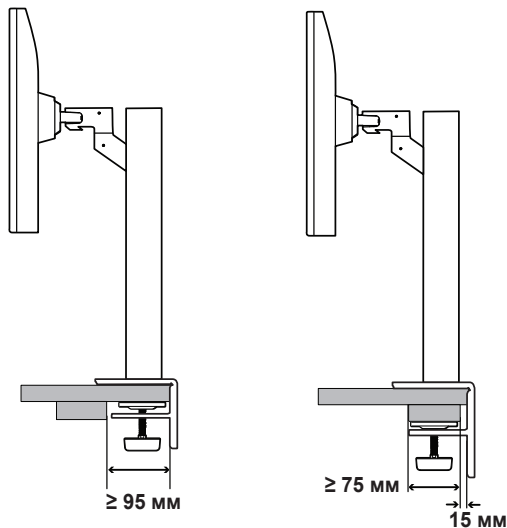
Порядок установки на столы с переменной толщиной столешницы





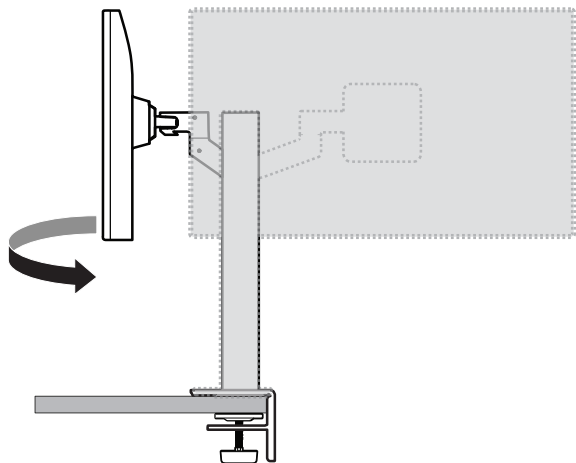
**⚠ ВНИМАНИЕ!**

- Если подставка ненадежно закреплена на столе, монитор может шататься или даже упасть.
- Убедитесь, что стол достаточно прочен и устойчив для установки на нем монитора. Столы из хрупких материалов, таких как стекло, могут сломаться при установке монитора.
- Для столов с выступающей столешницей
  - Если столешница выступает более чем на 95 мм, монитор можно устанавливать лишь в случае, если под ней имеется упор на расстоянии от 15 до 90 мм от края стола.



## Поворотная подставка

Поверните монитор влево и вправо на 280 градусов, чтобы добиться лучшего обзора.



## Функция поворота

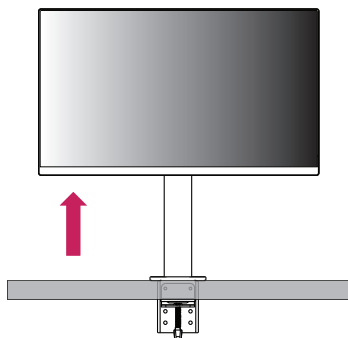
Благодаря функции поворота монитор можно повернуть против часовой стрелки на 90°.



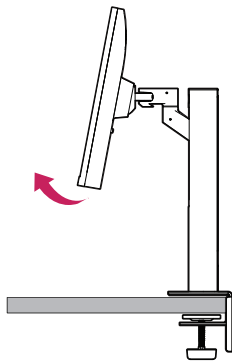
### **⚠ ПРЕДУПРЕЖДЕНИЕ!**

- При использовании функции поворота монитора следует поворачивать его плавно и не прилагая чрезмерных усилий. Верхняя часть монитора может поцарапать столешницу при касании.

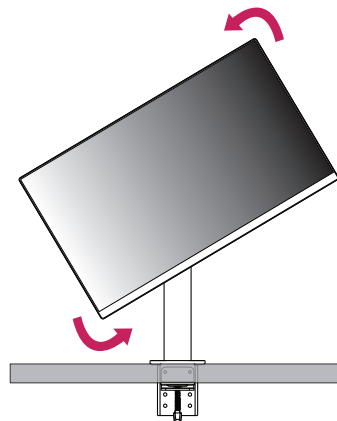
- 1 Поднимите монитор на максимальную высоту.



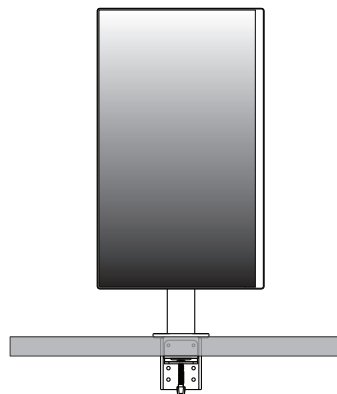
- 2 Настройте угол обзора монитора по направлению стрелки, как показано на рисунке.



- 3 Поверните монитор против часовой стрелки так, как показано на рисунке.

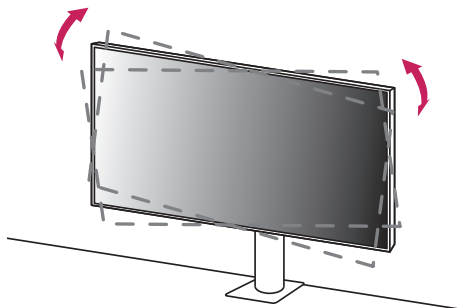


- 4 Завершите установку, повернув монитор на 90°, как показано на рисунке.



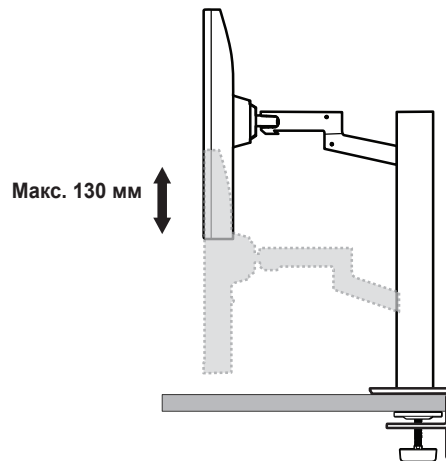
## Выравнивание экрана

Если после того, как устройство было установлено в нужном положении, экран смещен в одну из сторон, выпрямите угол по горизонтали, как указано далее.



## Регулировка высоты подставки

- 1 Держать и перемещать монитор следует, удерживая его обеими руками.



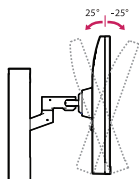
### **⚠ ПРЕДУПРЕЖДЕНИЕ!**

- Во избежание травм при регулировке высоты не прикасайтесь к подставке.

## Регулировка угла наклона монитора

Отрегулируйте угол наклона монитора.

Для удобства работы угол наклона регулируется вперед-назад в пределах от  $-25^\circ$  до  $25^\circ$ .



### **⚠ ПРЕДУПРЕЖДЕНИЕ!**

- Во избежание повреждения пальцев при выполнении регулировки экрана не держите нижнюю часть монитора, как показано на рисунке ниже.
- Будьте осторожны, не касайтесь экрана и не нажимайте на него при регулировке угла наклона.

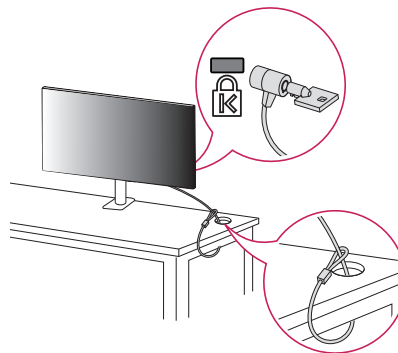


- При повороте монитора следует быть осторожным с подключенными кабелями.

## Использование замка Kensington

Дополнительную информацию об установке и использовании замка см. в инструкции к замку или на сайте <http://www.kensington.com>.

Присоедините монитор к столу, используя трос замка Kensington.



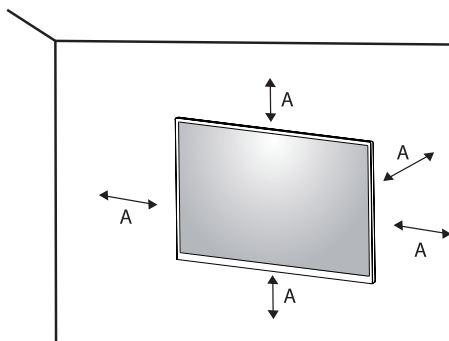
### **ⓘ ПРИМЕЧАНИЕ**

- Замок Kensington приобретается отдельно. Его можно приобрести в большинстве магазинов электроники.

## Крепление на стене

Этот монитор соответствует требованиям к использованию кронштейна для настенного крепления или иного соответствующего устройства.

Установите монитор на расстоянии не менее 100 мм от стены и других объектов по бокам монитора, для обеспечения достаточной вентиляции. Подробные инструкции по установке можно получить в местном магазине. Также можно обратиться к Руководству пользователя за информацией об установке наклонного кронштейна для настенного крепления.



A: 100 мм

## Установка кронштейна для настенного крепления

Чтобы установить монитор на стену, прикрепите кронштейн для настенного крепления (дополнительная деталь) к задней части монитора.

При установке монитора с помощью кронштейна для настенного крепления, надежно закрепите кронштейн, чтобы предотвратить падение монитора.

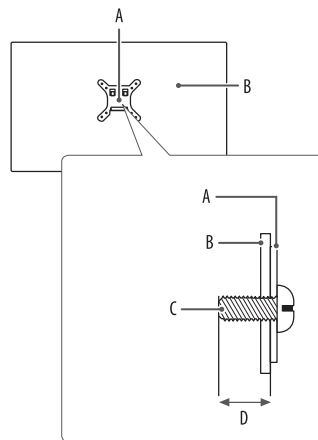
- Настенное крепление (мм): 100 x 100
- Стандартный винт: M4 x L10
- Количество винтов: 4
- Кронштейн для настенного крепления (дополнительная деталь): LSW149

### ! ПРИМЕЧАНИЕ

- Использование винтов, не соответствующих стандарту VESA, может привести к повреждению монитора и его падению. LG Electronics не несет ответственности за происшествия, связанные с использованием нестандартных винтов.
- Комплект кронштейна для настенного крепления снабжается инструкцией по монтажу и необходимыми комплектующими.
- Настенный кронштейн является дополнительным оборудованием. Дополнительные аксессуары можно приобрести у местного дилера.
- Длина винтов, входящих в комплекты кронштейнов, может отличаться. Если длина используемых винтов превышает стандартную, они могут повредить внутреннюю часть устройства.
- Дополнительная информация приведена в инструкции по установке кронштейна.
- Не применяйте избыточную силу, прикрепляя кронштейн для настенного крепления, поскольку это может повредить экран монитора.
- Перед установкой монитора на стене отсоедините подставку, выполнив действия по ее присоединению в обратном порядке.

**⚠ ВНИМАНИЕ!**

- Прежде чем передвигать или устанавливать монитор, во избежание удара током, отсоедините провод питания.
- Установка монитора на потолке или наклонной стене может привести к его падению и причинению Вам травм. Следует использовать одобренный кронштейн LG для настенного крепления и обратиться к местному поставщику или квалифицированному специалисту.
- Во избежание травм данное устройство должно быть надежно закреплено на стене в соответствии с инструкциями по установке.
- Не прикладывайте чрезмерного усилия при затягивании винтов, это может привести к повреждению монитора. Гарантия не распространяется на такие повреждения.
- Используйте настенный кронштейн и винты, отвечающие стандарту VESA. Гарантия не распространяется на повреждения вследствие неправильного использования или применения несоответствующих компонентов.
- Не используйте винты для настенного крепления длиной более 8 мм.



- A: Кронштейн для настенного крепления
- B: Задняя панель монитора
- C: Стандартный винт
- D: Макс. 8 мм

# ЭКСПЛУАТАЦИЯ МОНИТОРА

- Реальное устройство может отличаться от изображений в этом Руководстве.

Нажмите кнопку-джойстик, перейдите в [Настройки] → [Вход] и выберите параметр входа.

## ВНИМАНИЕ!

- При использовании обычных кабелей, не сертифицированных компанией LG Electronics, изображения на экране могут не отображаться, или на изображениях могут появляться шумы.
- Не допускайте длительного нажатия на экран. Это может привести к искажению изображения.
- Не выводите на экран неподвижное изображение в течение длительного времени. Это может привести к эффекту остаточного изображения. Если возможно, используйте экранную заставку ПК.
- Включайте монитор в заземленную (трехконтактную) электрическую розетку.
- При включении монитора в помещении с низкой температурой изображение может мерцать. Это нормальное явление.
- На экране могут появляться красные, зеленые и синие точки. Это нормальное явление.

## Подключение к ПК

- Данный монитор поддерживает функцию \*Plug and Play.
- \* Plug and Play: позволяет подключать к компьютеру устройство без выполнения каких-либо настроек или установки драйверов.

## Подключение HDMI

Передаёт цифровые видео и аудио сигналы с компьютера на монитор.

### ВНИМАНИЕ!

- Использование кабеля DVI-HDMI / DP (DisplayPort)-HDMI может привести к возникновению проблем совместимости.
- Используйте сертифицированный кабель с логотипом HDMI. При использовании несертифицированного кабеля HDMI экран может отображаться неправильно, или может возникнуть ошибка подключения.
- Рекомендуемые типы кабелей HDMI:
  - Высокоскоростной кабель HDMI®/TM;
  - Высокоскоростной кабель HDMI®/TM с Ethernet.



## Подключение DisplayPort

Передает цифровые видео и аудио сигналы с компьютера на монитор.

### ! ПРИМЕЧАНИЕ

- Аудио- или видеовыход могут отсутствовать в зависимости от версии DP (DisplayPort) компьютера.
- Если компьютер оснащен графической картой с выходным разъемом Mini DisplayPort, следует использовать переходной кабель с Mini DP на DP (с Mini DisplayPort на DisplayPort) или переходной соединитель, поддерживающий DisplayPort 1.2 или 1.4. (Продается отдельно)

## Соединение USB-C

Передает цифровые видео и аудио сигналы с компьютера на монитор.

### ! ПРИМЕЧАНИЕ

- Функция PD (Подача энергии) и режим чередования DP (DP посредством USB-C) доступны посредством порта USB-C.
- Функции могут не работать должным образом в зависимости от технических характеристик подключенного устройства и рабочей среды.
- Порт USB-C не обеспечивает источник питания монитора, только источник питания ПК. Чтобы обеспечить подачу питания на монитор, следует подключить адаптер.

## Подключение AV-устройств

### Подключение HDMI

HDMI передает цифровые видео- и аудиосигналы от Вашего AV-устройства на монитор.

### ! ПРИМЕЧАНИЕ

- Использование кабеля DVI-HDMI / DP (DisplayPort)-HDMI может привести к возникновению проблем совместимости.
- Используйте сертифицированный кабель с логотипом HDMI. При использовании несертифицированного кабеля HDMI экран может отображаться неправильно, или может возникнуть ошибка подключения.
- Рекомендуемые типы кабелей HDMI:
  - Высокоскоростной кабель HDMI®/™;
  - Высокоскоростной кабель HDMI®/™ с Ethernet.

# Подключение периферийных устройств

## Подключение USB-устройства

Порт USB-устройства выполняет функцию концентратора USB.

### ! ПРИМЕЧАНИЕ

- Перед подключением к устройству и его использованием рекомендуется установить все обновления ОС Windows, чтобы обеспечить актуальность ее состояния.
- Периферийные устройства приобретаются отдельно.
- К порту USB можно подключить USB-устройство, клавиатуру или мышь.
- Скорость зарядки может отличаться в зависимости от устройства.
- Чтобы воспользоваться нисходящим разъемом USB монитора, подключите восходящий разъем монитора к ПК с помощью кабеля USB C-C или USB C-A.
- При подключении разъема Upstream монитора к ПК с помощью кабеля USB C-C к разъему Downstream монитора можно подключать устройства с интерфейсом USB 2.0.
- При подключении разъема Upstream монитора к ПК с помощью кабеля USB C-A к разъему Downstream монитора можно подключать устройства с интерфейсом USB 3.0. ПК должен поддерживать интерфейс USB 3.0.

### ⚠ ВНИМАНИЕ!

- Меры предосторожности при использовании USB-устройства.
  - USB-устройство с установленной программой автоматического распознавания или использующее собственный драйвер может быть не распознано.
  - Некоторые USB-устройства могут не поддерживаться или работать со сбоями;
  - Рекомендуется использовать USB-концентратор или жесткий диск, для которого предусмотрена подача питания. (При недостаточной мощности питания USB-устройство может быть не обнаружено).

## Подключение наушников

Подключите периферийные устройства к монитору через гнездо для наушников.

### ! ПРИМЕЧАНИЕ

- Периферийные устройства приобретаются отдельно.
- В зависимости от параметров воспроизведения звука на компьютере и внешних устройств функции наушников и динамиков могут быть ограничены.
- Если вы используете наушники с Г-образным штекером, это может вызвать проблемы при подключении другого внешнего устройства к монитору. Поэтому мы рекомендуем использовать наушники с прямым штекером.



Г-образный  
штекер



Прямой штекер  
(Рекомендуется)

# ПОЛЬЗОВАТЕЛЬСКИЕ НАСТРОЙКИ

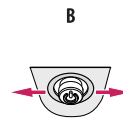
## ! ПРИМЕЧАНИЕ

- Экранное меню Вашего монитора может незначительно отличаться от изображенного в данном Руководстве.

## Вызов меню основного экрана



- 1 Нажмите кнопку-джойстик в нижней части монитора.
- 2 Перемещайте кнопку-джойстик вниз-вверх и влево-вправо, чтобы установить параметры.
- 3 Нажмите кнопку-джойстик еще раз, чтобы выйти из главного меню.



### A

- Главное меню отключено: Включение меню основного экрана.
- Главное меню включено: Выход из главного меню. (Удержание кнопки более 3 секунд обеспечивает выключение монитора. Вы можете выключить монитор, таким образом, в любое время, в том числе, когда отображается экранное меню).

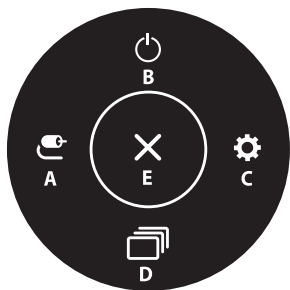
### B

- Главное меню отключено: Настройка громкости монитора. (◀, ▶)
- Главное меню включено: Переход к функциям [Вход]. (◀) / Отображение функции [Настройки]. (▶)

### C

- Главное меню отключено: Отображение информации о текущем входе. (▲, ▼)
- Главное меню включено: Выключение монитора. (▲) / Переход к функции [Режим изображения]. (▼)

## Функции главного меню



Главное меню	Описание
A: [Вход]	Установка режима входа.
B: [Отключить питание]	Выключение монитора.
C: [Настройки]	Установка параметров экрана.
D: [Режим изображения]	Настройка режима изображения.
E: [Выход]	Выход из главного меню.

## Настройки меню

- 1 Для отображения экранного меню нажмите кнопку-джойстик вниз на мониторе и перейдите в меню [Настройки].
- 2 Перемещайте кнопку-джойстик вниз-вверх и влево-вправо, чтобы установить параметры.
- 3 Чтобы вернуться в верхнее меню или настроить другие пункты меню, переместите кнопку-джойстик в положение ◀ или нажмите (⏻).
- 4 Если вы хотите выйти из экранного меню, переместите кнопку-джойстик в положение ◀ и удерживайте до выхода.



[Быстрые  
настройки]



[Вход]



[Картинка]



[Звук]



[Основные]

## [Быстрые настройки]

### [Настройки] → [Быстрые настройки]

- [Яркость]: Регулировка яркости экрана.
- [Контрастность]: Настройка контрастности экрана.
- [Громкость]: Настройка громкости.
  - Вы можете настроить параметр [Без звука] / [Включить звук], переместив кнопку-джойстик в положение ▼ в меню [Громкость].
- [Waves MaxxAudio®]
  - [Вкл]: MaxxAudio® от Waves обладатель награды Technical GRAMMY Award® представляет собой набор звуковых устройств студийного качества, обеспечивающих яркие впечатления от прослушивания.
  - [Выкл]: Отключение функции [MaxxAudio].
- [Темп. цвета]: Выбор предпочтительной цветовой температуры.
  - [Польз-ль]: Пользователь может установить красную, зеленую или синюю с помощью пользовательской настройки.
  - [Теплый]: Насыщение изображения красным цветом.
  - [Средний]: Настройка цветов экрана между красным и синим оттенками.
  - [Холодный]: Насыщение изображения синим цветом.
  - [Инструкция]: Пользовательская настройка цветовой температуры.

## [Вход]

### [Настройки] → [Вход]

- [Список ввода]: Выбор режима ввода.
- [Соотношение сторон]: Регулировка соотношения сторон экрана. При использовании рекомендованного разрешения (3 840 x 2 160) изображения в режимах [Широкоформатный] и [Исходн.] могут не отличаться.
  - [Широкоформатный]: Воспроизведение видео в полноэкранном режиме независимо от входного видеосигнала.
  - [Исходн.]: Воспроизведение видео с учетом формата входного видеосигнала.

**[Картинка]****[Настройки] → [Картинка] → [Режим изображения]****[Режим изображения] для сигнала SDR (не HDR)**

- [Пользовательский]: Позволяет Пользователям настраивать каждый параметр отдельно.
- [Яркий]: Повышение контрастности, яркости и четкости для получения более яркого изображения.
- [HDR Эффект]: Оптимизация изображения для расширенного динамического диапазона.
- [Режим чтения]: Оптимизация настроек экрана для просмотра документов. Вы можете увеличить яркость экрана в экранном меню.
- [Кино]: Оптимизация настроек экрана для улучшения визуальных эффектов видео.
- [sRGB]: Стандартное цветовое пространство RGB для монитора и принтера.
- [DCI-P3]: Подходит для просмотра цифрового видео.
- [FPS]: Этот режим оптимизирован для игр FPS.
- [RTS]: Данный режим оптимизирован для игр RTS.
- [Нарушен. цвета]: Этот режим предназначен для пользователей, которые не различают красный и зеленый цвета. Он позволяет пользователям с нарушениями цветового восприятия легко различать два цвета.
- [Калибровка 1]: Настройка по последнему откалиброванному экрану.
- [Калибровка 2]: Настройка по ранее откалиброванному экрану.

**! ПРИМЕЧАНИЕ**

- Доступные значения параметра [Режим изображения] зависят от входного сигнала.
- При изменении параметра [Режим изображения] в режиме входа DP (DisplayPort) может мигать экран или меняться разрешение экрана ПК.
- [Калибровка 2]: данное меню активируется при установке TRUE COLOR PRO и дальнейшем процессе [Калибровка].

**[Режим изображения] для сигнала HDR**

- [Пользовательский]: Позволяет Пользователям настраивать каждый параметр отдельно.
- [Яркий]: Оптимизация изображения для ярких цветов HDR.
- [Кино]: Оптимизация изображения для видео HDR.
- [FPS]: Данный HDR режим оптимизирован для игр FPS.
- [RTS]: Данный HDR режим оптимизирован для игр RTS.


**! ПРИМЕЧАНИЕ**

- В зависимости от настройки ОС Windows 10 содержимое HDR может воспроизводиться некорректно. Проверьте, включена ли функция HDR в ОС Windows.
- В зависимости от производительности видеокарты при включенной функции HDR может ухудшаться качество текста или изображения.
- В зависимости от производительности видеокарты при включенной функции HDR может мерцать или потрескивать экран при изменении входа монитора или включении/выключении питания.

**[Настройки] → [Картинка] → [Регулировка картинок]**

- [Яркость]: Регулировка яркости экрана.
- [Контрастность]: Настройка контрастности экрана.
- [Четкость]: Настройка четкости изображения.
- [SUPER RESOLUTION+]: Данная функция увеличивает четкость изображений с низким разрешением, поэтому ее не рекомендуется использовать для просмотра обычного текста или значков рабочего стола. Высокая четкость изображения в данных случаях не является необходимой.
  - [Высокий]: Оптимизация настроек экрана для получения четких изображений. Лучше всего подходит для видео высокой четкости и игр.
  - [Средний]: Оптимизация настроек экрана для комфортного просмотра; качество изображения имеет средние характеристики, между низким и высоким режимами отображения. Лучше всего подходит для UCC или SD-видео.
  - [Низкий]: Оптимизация настроек экрана для плавного и естественного отображения. Лучше всего подходит для неподвижных изображений и преимущественно статичных изображений.
  - [Выкл]: Отображение с наиболее распространенными настройками. Отключение [SUPER RESOLUTION+].
- [Уровень черного]: Настройка уровня сдвига (только для HDMI).
  - Сдвиг: при наличии опорного видеосигнала это самый темный цвет, отображаемый на мониторе.
  - [Высокий]: Сохранение текущего коэффициента контрастности экрана.
  - [Низкий]: Снижение уровней черного и повышение уровней белого от текущего уровня контрастности экрана.
- [DFC]
  - [Вкл]: Автоматическая настройка яркости в соответствии с параметрами экрана.
  - [Выкл]: Отключение функции [DFC].

**[Настройки] → [Картинка] → [Настройки Игры]**

- [Время отклика]: Настройка времени отклика для отображения изображений с учетом скорости обновления экрана. Для работы в обычных условиях рекомендуется использовать значение [Быстро]. Для воспроизведения динамичных изображений рекомендуется использовать значение [Быстрее]. Если выбрать значение [Быстрее], может возникать эффект залипания изображения.
    - [Быстрее]: Установка меньшего времени отклика.
    - [Быстро]: Установка для быстрого времени отклика.
    - [Нормально]: Установка для нормального времени отклика.
    - [Выкл]: Отключение функции улучшения времени отклика.
  - [FreeSync]: Бесперебойная передача естественных изображений осуществляется с помощью синхронизации частоты вертикальной развертки входного сигнала с частотой вертикальной развертки выходного сигнала.
    - [Расширенный]: Активация расширенного по сравнению с базовым диапазоном частот для функции FreeSync. В процессе воспроизведения видеоигр экран может периодически мерцать.
    - [Стандартный]: Активация базового диапазона частот для функции FreeSync.
    - [Выкл]: Отключение функции [FreeSync].
  - [Стабилизатор черного]: Управляйте контрастом черного цвета для лучшего качества темных сцен. Увеличение значения параметра [Стабилизатор черного] повышает яркость участков изображения с низким уровнем серого. (это позволяет различать объекты на экране для игр с темным изображением). Уменьшение значения параметра [Стабилизатор черного] затемняет участки изображения с низким уровнем серого и повышает динамическую контрастность изображения.
-  **ВНИМАНИЕ!**
- [FreeSync]
    - Поддерживаемый интерфейс: DisplayPort, HDMI
    - Поддерживаемая графическая карта: Требуется графическая карта с поддержкой AMD FreeSync.



- Поддерживаемая версия: Убедитесь, что драйвер графической карты обновлен до последней версии.
- Для получения дополнительной информации и просмотра требований см. веб-сайт AMD по адресу <http://www.amd.com/FreeSync>.

**[Настройки] → [Картинка] → [Регулировка цвета]**

- [Гамма]:
  - [Режим 1], [Режим 2], [Режим 3]: Чем выше значение гаммы, тем темнее изображение. Соответственно, чем ниже значение гаммы, тем светлее изображение.
  - [Режим 4]: Если настройка параметров гаммы не требуется, выберите [Режим 4].
- [Темп. цвета]: Выбор предпочтительной цветовой температуры.
  - [Польз-ль]: Пользователь может установить красную, зеленую или синюю с помощью пользовательской настройки.
  - [Теплый]: Насыщение изображения красным цветом.
  - [Средний]: Настройка цветов экрана между красным и синим оттенками.
  - [Холодный]: Насыщение изображения синим цветом.
  - [Инструкция]: Пользовательская настройка цветовой температуры.
- [Красный], [Зеленый], [Синий]: Настройка цветов изображения: [Красный], [Зеленый] и [Синий].
- [Шесть цветов]: Настройка цветовой палитры и насыщенности шести цветов (красный, зеленый, синий, голубой, пурпурный, желтый) в соответствии с предпочтениями пользователя и сохранение заданных параметров.
  - Оттенок: Настройка оттенка цветов.
  - Насыщенность: Настройка насыщенности экранных цветов. Чем меньше значение, тем менее насыщенными и яркими получаются цвета. Чем выше значение, тем более насыщенными и темными получаются цвета.

**[Настройки] → [Картинка] → [Сброс настр. изображения]**

- [Хотите, чтобы Picture сбросила ваши настройки?]
  - [Да]: Восстановление настроек по умолчанию.
  - [Нет]: Отмена выбора.

**[Звук]****[Настройки] → [Звук]**

- [Громкость]: Настройка громкости.
  - Вы можете настроить параметр [Без звука] / [Включить звук], переместив кнопку-джойстик в положение ▼ в меню [Громкость].
- [Waves MaxxAudio®]
  - [Вкл]: MaxxAudio® от Waves обладатель награды Technical GRAMMY Award® представляет собой набор звуковых устройств студийного качества, обеспечивающих яркие впечатления от прослушивания.
  - [Выкл]: Отключение функции [MaxxAudio].

**[Основные]****[Настройки] → [Основные]**

- [Язык]: Выбор языка экранного меню.
- [SMART ENERGY SAVING]: Экономьте энергию с помощью алгоритма компенсации яркости.
  - [Высокий]: Режим высокого энергосбережения с помощью функции [SMART ENERGY SAVING].
  - [Низкий]: Режим низкого энергосбережения с помощью функции [SMART ENERGY SAVING].
  - [Выкл]: Отключение функции.
- [Режим "сон"]: Во время работы режима "сон" потребление электроэнергии минимизировано, до того времени пока монитор находится в режиме ожидания.
  - [Вкл]: Включение параметра Режим "сон".
  - [Выкл]: Выключение параметра Режим "сон".

**! ПРИМЕЧАНИЕ**

- Функции USB HUB не работают в режиме ожидания при активированной опции Режим "сон".
- [Питание]:
  - Рабочий режим: БЕЛЫЙ
  - Спящий режим (Режим ожидания): Не горит
  - Питание выключено: Не горит
- [Авт. реж. ожидания]: Автоматическое выключение монитора после отсутствия на экране активности в течение определенного времени. Для функции автоматического отключения можно установить таймер. ([8 ч.], [6 ч.], [4 ч.] и [Выкл])

- [Версия DisplayPort]: Выбор значения параметра Версия DisplayPort, соответствующего версии подключенного внешнего устройства. ([1.4] и [1.2]). Для использования функции HDR установите значение [1.4].
- [HDMI ULTRA HD Deep Color]: Обеспечивает повышение четкости изображений при подключении к устройству с поддержкой ULTRA HD Deep Color.
  - Чтобы использовать функцию [HDMI ULTRA HD Deep Color], установите для данной функции значение вкл.
  - Если подключенное устройство не поддерживает функцию Deep Color, экран или звук может работать неправильно. В этом случае установите для данной функции значение выкл.
- Чтобы использовать функцию [HDMI ULTRA HD Deep Color], установите для данной функции значение [Вкл].
- Если подключенное устройство не поддерживает функцию Deep Color, экран или звук может работать неправильно. В этом случае установите для данной функции значение выкл.
- Функция [HDMI ULTRA HD Deep Color] может быть установлена отдельно для каждого HDMI порта.
- Для использования технологии HDR, настройте [HDMI ULTRA HD Deep Color] на [Вкл].

#### **Поддержка формата 4K при частоте 60 Гц**

Разрешение: 3 840 x 2 160

Частота кадров (Гц): 59,94/60,00

Цветовая Дискретизация:

8 бит, 10 бит → YCbCr 4:2:0 / YCbCr 4:2:2

8 бит → YCbCr 4:4:4 / RGB 4:4:4

- [Функция «Разбудить»]: Эта функция позволяет задавать звук, генерируемый функцией "Разбудить" при включении монитора.
- [Заблокировать меню]: Эта функция выключает конфигурацию и настройку меню.
- [Размер OSD]: Пользователь может настроить Размер OSD на Крупный или Мелкий.
- [Информация]: Отображаются следующие сведения: [Общее время включения], [Разрешение].

#### **[Настройки] → [Основные] → [Сброс настроек до заводских]**

- [Сбросить настройки?]
  - [Да]: Восстановление настроек по умолчанию.
  - [Нет]: Отмена сброса.

#### **! ПРИМЕЧАНИЕ**

- Значения данных энергосбережения могут отличаться в зависимости от панели и ее производителя.
- Если для параметра [SMART ENERGY SAVING] выбрано значение [Высокий] или [Низкий], яркость монитора становится ниже или выше соответственно.

# ПОИСК И УСТРАНЕНИЕ НЕИСПРАВНОСТЕЙ

## На экране нет изображения.

- Включен ли в розетку провод питания монитора?
  - Убедитесь, что провод питания включен в электрическую розетку.
- Включен ли индикатор питания?
  - Проверьте подключение кабеля питания и нажмите кнопку питания.
- Включено ли устройство и горит ли белым индикатор питания?
  - Убедитесь, что подключенный вход включен ([Настройки] → [Вход]).
- Отображается ли сообщение [Нет сигнала]?
  - Данное сообщение отображается, если сигнальный кабель между компьютером и монитором отсутствует или не подключен. Проверьте кабель и переподключите его.
- Отображается ли сообщение [Вне диапазона]?
  - Это происходит, когда передаваемый с компьютера (графической карты) сигнал находится вне горизонтального или вертикального диапазона монитора. См. раздел "ТЕХНИЧЕСКИЕ ХАРАКТЕРИСТИКИ УСТРОЙСТВА" данного руководства для настройки необходимой частоты.

## Изображение на экране нестабильно и дрожит. / Изображения оставляют на экране темные следы.

- Вы выбрали подходящую частоту развертки?
  - Если выбранная частота развертки – HDMI 1 080i 60/50 Гц (чересстрочное), экран может мерцать. Измените разрешение на 1 080p или установите рекомендованное разрешение.
  - При неправильных настройках графической карты текст может быть размытым, а изображение — тусклым, обрезанным или смещенным.
  - Способы настройки могут варьироваться в зависимости от модели компьютера или операционной системы, а некоторые значения разрешения могут быть недоступны в зависимости от работы графической карты. В таком случае обратитесь за помощью к производителю компьютера или графической карты.

- При выключении монитора на экране остается изображение?
  - Отображение неподвижного изображения в течение длительного времени может привести к повреждению экрана и появлению остаточного изображения.
  - Чтобы продлить срок службы монитора, используйте заставку.
- На экране видны точки?
  - При работе устройства на экране могут появляться точки (красные, зеленые, синие, белые или черные). Это нормально для жидкокристаллических дисплеев. Точки не свидетельствуют о неисправности и не связаны с рабочими характеристиками монитора.

#### **Некоторые функции отключены.**

- Некоторые функции недоступны, когда Вы нажимаете кнопку Меню.
  - Экранное меню заблокировано. Отключите параметр [Заблокировать меню] в меню [Основные].

#### **Вы видите сообщение "Нераспознанный монитор, найден монитор Plug and Play (VESA DDC)"?**

- Вы установили драйвер дисплея?
  - Установите драйвер дисплея с нашего веб-сайта: <http://www.lg.com>.
  - Убедитесь, что видеокарта поддерживает функцию Plug and Play.

#### **Отсутствует звук при подключении через разъем для наушников.**

- Изображение отображается без звука.
  - Убедитесь, что подключение к разъему для наушников осуществлено должным образом.
  - Попробуйте увеличить громкость с помощью джойстика.
  - Установите используемый монитор в качестве аудиовыхода ПК. (настройки могут отличаться в зависимости от используемой операционной системы).

#### **! ПРИМЕЧАНИЕ**

- LED можно активировать в OSD-меню настройки.  
[Настройки] – [Основные] – [Питание] – [Вкл]

# ТЕХНИЧЕСКИЕ ХАРАКТЕРИСТИКИ УСТРОЙСТВА

Технические характеристики могут быть изменены без предварительного уведомления.

## 32UN880 32UN88A

**Глубина цвета:** Поддерживается 8-битный / 10-битный цвет.

### Разрешение

- Максимальное разрешение: 3 840 x 2 160 при 60 Гц
- Рекомендованное разрешение: 3 840 x 2 160 при 60 Гц

### Адаптер питания

- Модель: Тип ACC-LATP1, SHENZHEN HONOR ELECTRONIC  
Производитель: Shenzhen Honor Electronic Co.,Ltd.  
- Ввод: 100-240 В ~50/60 Гц, 3,0 А  
- Выход: 19,5 В --- 10,8 А

### Условия окружающей среды

- Условия эксплуатации
  - Температура: 0 °C до 40 °C
  - Влажность: Менее 80 %
- Условия хранения
  - Температура: -20 °C до 60 °C
  - Влажность: Менее 85 %

**Размеры:** Размеры монитора (Ширина x Глубина x Высота)

- С подставкой (мм): 714,3 x 641,1 x 406,8
- Без подставки (мм): 714,3 x 420,1 x 45,7

### Масса (без упаковки)

- С подставкой (кг): 10,3
- Без подставки (кг): 6,5

### Источники питания

- Напряжение: 19,5 В --- 8,0 А
- Потребляемая мощность
  - Режим работы: 55 Вт (типовое значение) \*
  - Питание выключено: ≤ 0,3 Вт

Технические характеристики могут быть изменены без предварительного уведомления.

Уровень энергопотребления может варьироваться в зависимости от условий эксплуатации и настроек монитора.

\* Потребление электроэнергии в режиме «On» (Вкл.) измеряется при помощи стандартного теста LGE (режим изображения - Full White (полностью белый), разрешение – Maximum (максимальное)).

\*\* Если в качестве источника входного сигнала используется USB-C, параметры потребления энергии в режиме сна могут варьироваться в зависимости от типа подключённого устройства.

\*\* Монитор перейдет в Спящий Режим через пару минут (максимум 5 минут).

# ТЕХНИЧЕСКИЕ ХАРАКТЕРИСТИКИ УСТРОЙСТВА

Технические характеристики могут быть изменены без предварительного уведомления.

## 32BN88U

**Глубина цвета:** Поддерживается 8-битный / 10-битный цвет.

## Разрешение

- Максимальное разрешение: 3 840 x 2 160 при 60 Гц
- Рекомендованное разрешение: 3 840 x 2 160 при 60 Гц

## Адаптер питания

- Модель: Тип ACC-LATP1, SHENZHEN HONOR ELECTRONIC  
Производитель: Shenzhen Honor Electronic Co.,Ltd.
  - Ввод: 100-240 В ~50/60 Гц, 3,0 А
  - Выход: 19,5 В --- 10,8 А

## Условия окружающей среды

- Условия эксплуатации
  - Температура: 0 °С до 40 °С
  - Влажность: Менее 80 %
- Условия хранения
  - Температура: -20 °С до 60 °С
  - Влажность: Менее 85 %

**Размеры:** Размеры монитора (Ширина x Глубина x Высота)

- С подставкой (мм): 714,3 x 641,1 x 406,8
- Без подставки (мм): 714,3 x 420,1 x 45,7

## Масса (без упаковки)

- С подставкой (кг): 10,3
- Без подставки (кг): 6,5

## Источники питания

- Напряжение: 19,5 В --- 8,0 А
- Потребляемая мощность
  - Режим работы: 31,5 Вт Станд. (Стандарт ENERGY STAR®) \*
  - Питание выключено: ≤ 0,3 Вт

Технические характеристики могут быть изменены без предварительного уведомления.

Уровень энергопотребления может варьироваться в зависимости от условий эксплуатации и настроек монитора.

\* Энергопотребление в режиме Вкл. измеряется с использованием стандарта тестирования ENERGY STAR®.

\*\* Если в качестве источника входного сигнала используется USB-C, параметры потребления энергии в режиме сна могут варьироваться в зависимости от типа подключённого устройства.

\*\* Монитор перейдет в Спящий Режим через пару минут (максимум 5 минут).

## Поддерживаемые режимы

(Предустановки, DisplayPort / USB-C)

Разрешение	Частота горизонтальной развертки (кГц)	Частота вертикальной развертки (Гц)	Полярность (Г/В)	Примечания
640 x 480	31,469	59,94	-/-	
800 x 600	37,879	60,317	+/+	
1 024 x 768	48,363	60	-/-	
1 920 x 1 080	67,5	60	+/-	
2 560 x 1 440	88,79	59,95	+/-	
3 840 x 2 160	65,69	29,98	+/-	
3 840 x 2 160	134,40	60	+/-	Рекомендованная синхронизация для DP/USB-C



(Предустановки, HDMI)

Разрешение	Частота горизонтальной развертки (кГц)	Частота вертикальной развертки (Гц)	Полярность (Г/В)	Примечания
640 x 480	31,469	59,94	-/-	
800 x 600	37,879	60,317	+/+	
1 024 x 768	48,363	60	-/-	
1 920 x 1 080	67,5	60	+/-	
2 560 x 1 440	88,79	59,95	+/-	
3 840 x 2 160	65,69	29,98	+/-	Recommended Timing (HDMI1.4), [HDMI ULTRA HD Deep Color]: [Выкл.]
3 840 x 2 160	133,31	60	+/-	Recommended Timing (HDMI2.0), [HDMI ULTRA HD Deep Color]: [Вкл.]

## Синхронизация HDMI (видео)

Разрешение	Частота горизонтальной развертки (кГц)	Частота вертикальной развертки (Гц)	Примечания
480p	31,5	60	
720p	45,0	60	
1 080p	67,5	60	
2 160p	135	60	Если опция [HDMI ULTRA HD Deep Color] находится в режиме [ВКЛ.]



Модель и серийный номер устройства указаны на задней и боковой панелях устройства.

Запишите их ниже на случай, если потребуется техническое обслуживание.

Модель

---

Серийный номер

---



(for 32BN88U)

This Product qualifies for ENERGY STAR®

Changing the factory default configuration and settings or enabling certain optional features and functionalities may increase energy consumption beyond the limits required for ENERGY STAR® certification.

Refer to [ENERGYSTAR.gov](http://ENERGYSTAR.gov) for more information on the ENERGY STAR® program.