



# **Серия MAG**

## **ЖК МОНИТОР**

MAG 275CQRXF (модель: 3CD5)

MAG 325CQRXF (модель: 3DC8)

Руководство пользователя

# Содержание

Начало работы .....	3
Комплектация .....	3
Установка монитора на подставку .....	4
Настройка положения экрана .....	5
Обзор монитора .....	6
Подключение монитора к ПК.....	8
Экранное меню .....	9
Джойстик навигации.....	9
«Горячая» клавиша.....	9
Настройка экранного меню .....	10
G.I.....	10
Игры .....	11
Профессиональный .....	13
Изображение .....	14
Источник сигнала .....	15
PIP/PBP .....	16
Кнопка навигации .....	17
Настройка.....	17
Технические характеристики.....	19
Поддерживаемые режимы изображения .....	21
Устранение неполадок .....	23
Безопасное использование монитора.....	24
Сертификация TÜV Rheinland .....	26
Соответствие нормативным требованиям .....	27
Приложение к руководству пользователя .....	30

## Журнал изменений

V1.0, 09/2023

# Начало работы

В данном разделе описывается процедура установки и подключения монитора. Будьте осторожны при подключении устройств. Для защиты от статического электричества используйте антистатический браслет.

## Комплектация

Монитор	MAG 275CQRXF
	MAG 325CQRXF
Документы	Краткое руководство по установке монитора (Quick Start Guide)
	Руководство пользователя
Аксессуары	Подставка и крепежные винты
	Основание подставки и крепежные винты
	Винты для настенного кронштейна
	Кабель питания
	Адаптер питания
Кабели	Высокоскоростной кабель HDMI™ премиум-класса (опционально)
	Кабель DisplayPort (опционально)
	Кабель USB (опционально)
	(для подключения портов USB Type-B)

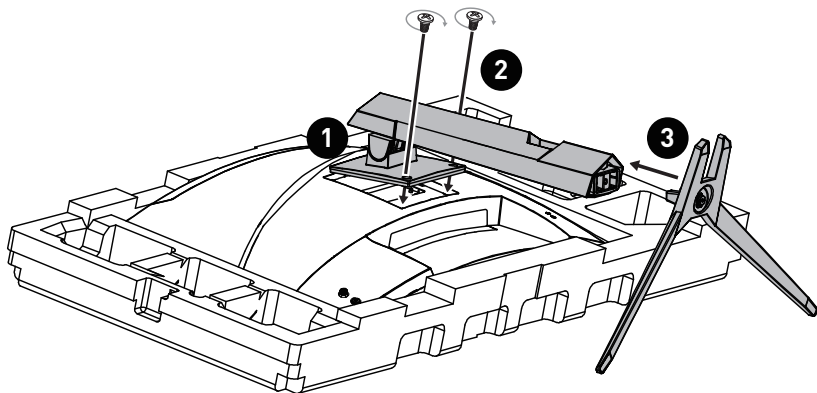


### **Важно**

- Если какие-либо предметы, включенные в комплект поставки, отсутствуют или повреждены, обратитесь по месту приобретения продукта.
- Комплект поставки может изменяться в зависимости от региона.
- Поставляемый кабель питания предназначен исключительно для этого монитора. Не используйте его с другими устройствами.

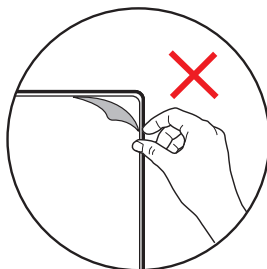
## Установка монитора на подставку

1. Положите монитор в защитную упаковку из пенопласта. Совместите подставку с пазом на мониторе.
2. Зафиксируйте подставку винтами.
3. Присоедините основание к подставке и зафиксируйте его винтом.
4. Перед расположением монитора вертикально убедитесь, что подставка полностью зафиксирована.



### **Важно**

- Чтобы не поцарапать экран, кладите монитор на мягкую поверхность экраном вниз.
- Во избежание повреждения монитора не прикасайтесь к нему острыми предметами.
- Паз для установки подставки также можно использовать для крепления монитора на стену. Пожалуйста, обратитесь к поставщику оборудования или в магазин для приобретения подходящего настенного крепления.
- Данный продукт поставляется без защитной пленки! Любые механические повреждения устройства, включая снятие поляризационной пленки с экрана, могут повлиять на гарантию!



## Настройка положения экрана

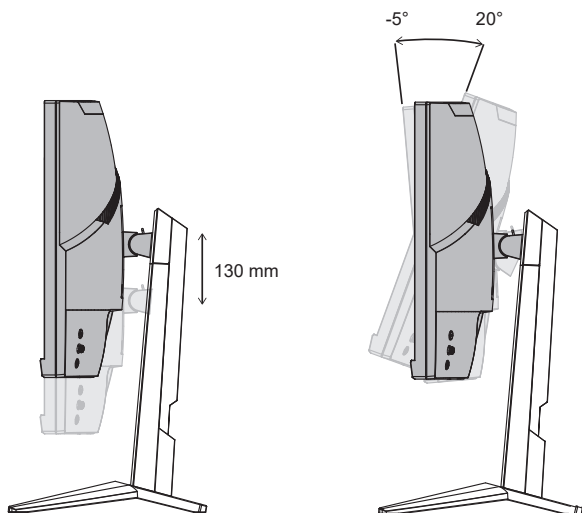
Данный монитор позволяет изменять положение экрана, чтобы добиться максимального комфорта во время работы.



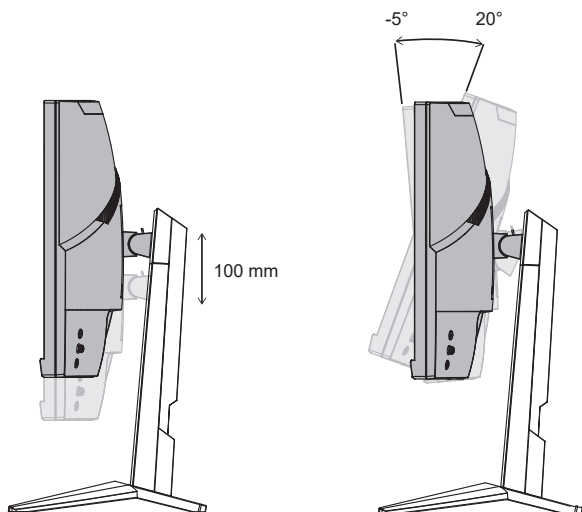
**Важно**

*При настройке положения экрана старайтесь не прикасаться к его поверхности.*

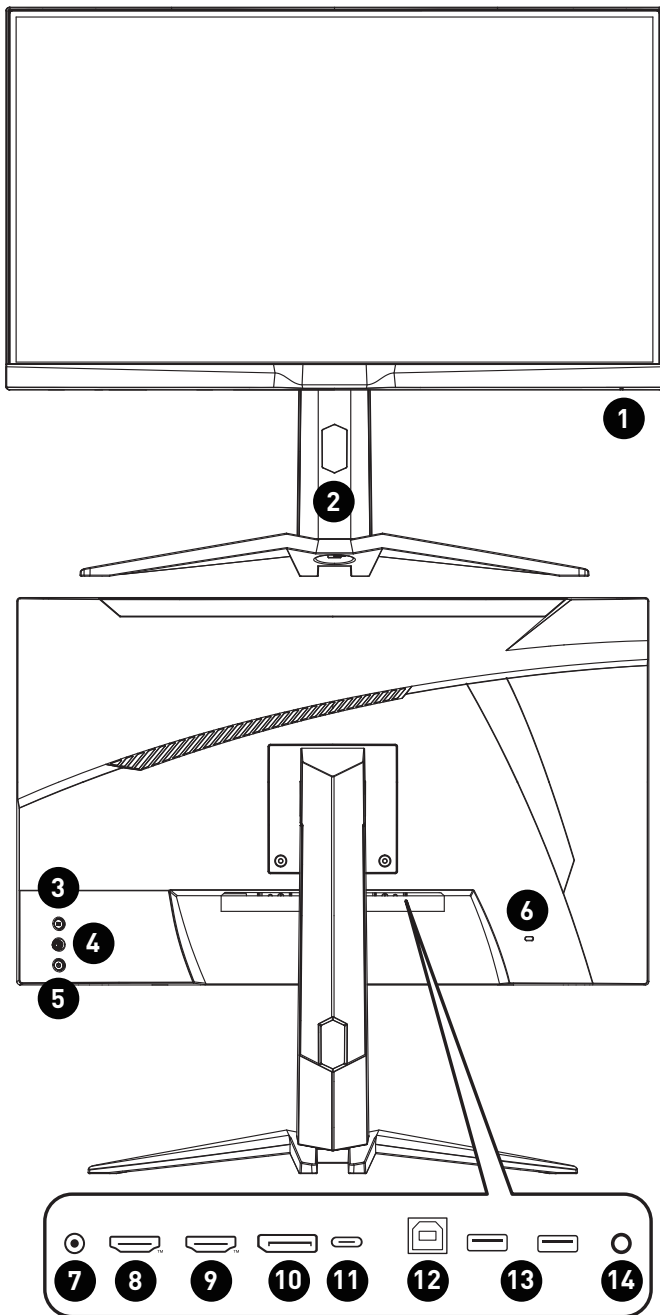
### MAG 275CQRXF





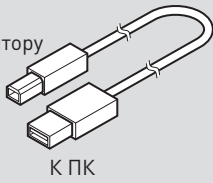


### MAG 325CQRXF



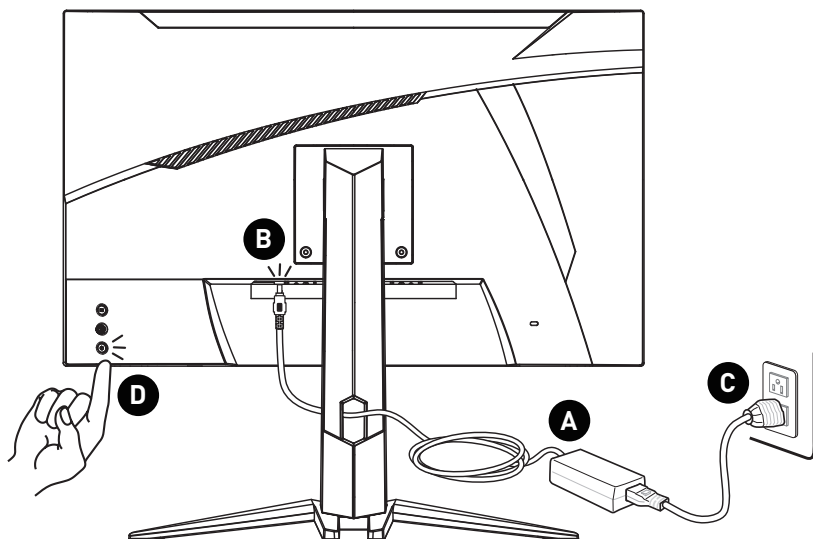
# Обзор монитора



<b>1</b>	<b>Индикатор питания</b> Светится белым, когда монитор включен. Загорается оранжевым, когда сигнал отсутствует. Светится оранжевым, когда монитор находится в режиме ожидания.
<b>2</b>	<b>Отверстие для прокладки кабелей</b>
<b>3</b>	<b>Клавиша Маскo</b> Для активации экранного меню.
<b>4</b>	<b>Джойстик навигации</b>
<b>5</b>	<b>Кнопка включения</b>
<b>6</b>	<b>Слот для замка Kensington</b>
<b>7</b>	<b>Разъем питания</b>
<b>8</b>	<b>Разъем HDMI™</b>  Поддерживает HDMI™ CEC, 2560x1440@144 Гц в соответствии с требованиями HDMI™ 2.0b.
<b>9</b>	<b>Разъем HDMI™</b>  Поддерживает 2560x1440@144 Гц в соответствии с требованиями HDMI™ 2.0b.
<b>10</b>	<b>Разъем DisplayPort</b> Поддерживает 2560x1440@240 Гц в соответствии с требованиями DisplayPort 1.4a.
<b>11</b>	<b>Разъем USB Type-C</b> Этот порт поддерживает режим DisplayPort Alternate Mode (DP Alt), а также обеспечивает подключенные устройства питанием мощностью до 5B/3A (15Вт).  <b>Важно</b> <i>Чтобы передать видеосигнал на монитор, источник сигнала и кабель USB-C должны поддерживать режим DisplayPort Alternate Mode.</i>
<b>12</b>	<b>Разъем USB 2.0 Type-B</b> Для подключения восходящего USB-кабеля.  <b>Важно</b> <i>Используя этот разъем, подключите монитор к компьютеру с помощью USB-кабеля из комплекта поставки. После этого можно будет пользоваться имеющимися у монитора разъемами USB Type A.</i> 
<b>13</b>	<b>Разъем USB 2.0 Type-A</b>
<b>14</b>	<b>Разъем для подключения наушников</b>

## Подключение монитора к ПК

1. Выключите компьютер.
2. Подключите монитор к компьютеру видеокабелем.
3. Подключите кабель питания к блоку питания монитора. (Рисунок А)
4. Подключите блок питания к монитору. (Рисунок В)
5. Подключите блок питания к электрической розетке. (Рисунок С)
6. Включите монитор. (Рисунок D)
7. Включите компьютер, и монитор автоматически определит источник видеосигнала.





# Экранное меню

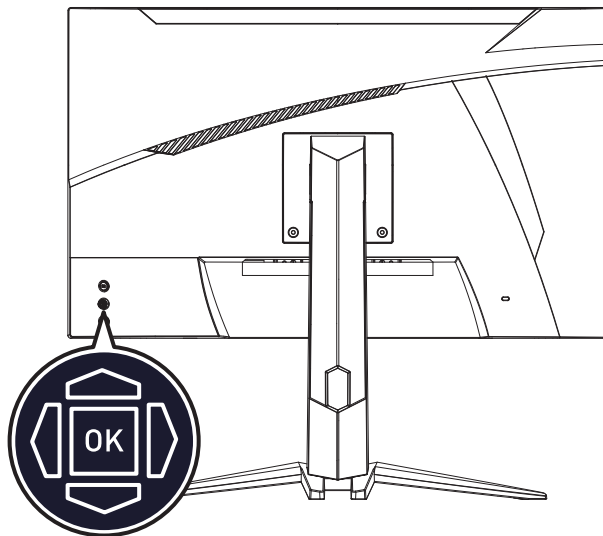
В данном разделе описываются настройки, доступные в экранном меню монитора.



*Любая информация может быть изменена без предварительного уведомления.*

## Джойстик навигации

Джойстик навигации – это удобное средство навигации по экранному меню монитора.



### **Вверх/ Вниз/ Влево/ Вправо:**

- Выбор пунктов меню
- Изменение значения выбранного параметра
- Вход / Выход из пунктов меню

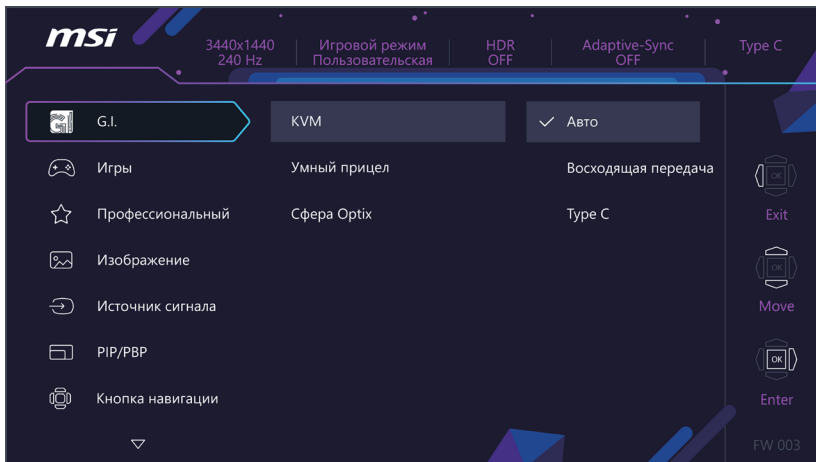
### **Нажатие (OK):**

- Открытие экранного меню
- Вход в подменю
- Подтверждение выбранного пункта меню или параметра

## «Горячая» клавиша

- Двигая джойстик навигации «вверх», «вниз», «влево» или «вправо» при неактивном экранном меню можно войти в меню предустановленных функций.
- Пользователи могут настроить функцию «горячих» клавиш для входа в другой пункт меню.

# Настройка экранного меню




## **Важно**

Следующие функции будут недоступны при выборе сигналов HDR:

- Система ночного видения
- MPRT Sync
- Фильтр синего света
- HDCR
- Яркость
- Контрастность
- Цветовая температура
- Сфера Optix
- PIP/PBP

## G.I.

Меню первого уровня	Меню второго уровня	Описание
KVM	Авто	<ul style="list-style-type: none"> <li>• Если выбран параметр «Авто», монитор будет автоматически переключаться между источниками входного сигнала USB, такими как клавиатура, мышь или другие устройства USB.</li> <li>• Пользователи также могут выбрать восходящий порт или порт USB Type-C в качестве единственного источника сигнала USB.</li> </ul>
	Восход. передача	
	Type C	

Меню первого уровня	Меню второго уровня		Описание								
Умный прицел	Значок	Нет	<ul style="list-style-type: none"> <li>Эта функция улучшает видимость перекрестия прицела в игре с помощью алгоритма AI.</li> <li>Пользователи могут выбрать цвет и положение перекрестия прицела.</li> </ul>								
											
	Цвет	Белый									
		Красный									
		Авто									
Разместить											
Сброс											
Сфера Optix	Размер сферы	Небольшой	<ul style="list-style-type: none"> <li>«Сфера Optix» используется для увеличения центральной области экрана. Для подробной настройки используйте параметры «Размер сферы» и «Кoeffициент сферы».</li> <li>Возможно одновременно включить функции «Умный прицел» и «Сфера Optix».</li> <li>Включение «Сфера Optix» повлияет на доступность следующих функций:</li> </ul> <table border="1" data-bbox="558 922 925 1069"> <thead> <tr> <th>Функция</th> <th>Состояние</th> </tr> </thead> <tbody> <tr> <td>» MPRT Sync</td> <td rowspan="3">Отключена</td> </tr> <tr> <td>» Adaptive-Sync</td> </tr> <tr> <td>» PIP/PBP</td> </tr> <tr> <td>» Размер экрана 1:1</td> <td>Авто</td> </tr> </tbody> </table>	Функция	Состояние	» MPRT Sync	Отключена	» Adaptive-Sync	» PIP/PBP	» Размер экрана 1:1	Авто
		Функция		Состояние							
		» MPRT Sync		Отключена							
	» Adaptive-Sync										
	» PIP/PBP										
	» Размер экрана 1:1	Авто									
Средний											
Большой											
Кoeffициент сферы	x1.5										
	x2										
	x4										
Откл.											
Вкл.											

## Игры

Меню первого уровня	Меню второго и третьего уровней	Описание
Игровой режим	Пользовательская	<ul style="list-style-type: none"> <li>Используйте кнопку «вверх» или «вниз» для выбора и предварительного просмотра.</li> <li>Нажмите кнопку «ОК», чтобы применить выбранный режим.</li> </ul>
	Шутеры	
	Гонки	
	Стратегии	
	Рольевые игры	

Меню первого уровня	Меню второго и третьего уровней		Описание												
Система ночного видения	Откл.		<ul style="list-style-type: none"> <li>Данная функция улучшает яркость фона и рекомендуется для шутеров.</li> </ul>												
	Обычная														
	Высокая														
	Максимальная														
	A.I.														
Время отклика	Обычное		<ul style="list-style-type: none"> <li>Выбор параметра «Минимальное» сократит время отклика до минимума и уменьшит размытие изображения в очень быстрых играх.</li> </ul>												
	Короткое														
	Минимальное														
MPRT Sync	Откл.		<ul style="list-style-type: none"> <li>Параметр «MPRT» будет доступен, если частота обновления превышает 85 Гц.</li> <li>Включение «MPRT Sync» повлияет на доступность следующих функций:</li> </ul> <table border="1" data-bbox="551 587 931 794"> <thead> <tr> <th>Функция</th> <th>Состояние</th> </tr> </thead> <tbody> <tr> <td>» Яркость</td> <td>Параметр не может быть изменен</td> </tr> <tr> <td>» Время отклика</td> <td>Параметр не может быть изменен</td> </tr> <tr> <td>» HDCR</td> <td rowspan="3">Отключена</td> </tr> <tr> <td>» PIP/PBP</td> </tr> <tr> <td>» Сфера Optix</td> </tr> <tr> <td>» Размер экрана 1:1</td> <td>Авто</td> </tr> </tbody> </table>	Функция	Состояние	» Яркость	Параметр не может быть изменен	» Время отклика	Параметр не может быть изменен	» HDCR	Отключена	» PIP/PBP	» Сфера Optix	» Размер экрана 1:1	Авто
	Функция	Состояние													
» Яркость	Параметр не может быть изменен														
» Время отклика	Параметр не может быть изменен														
» HDCR	Отключена														
» PIP/PBP															
» Сфера Optix															
» Размер экрана 1:1	Авто														
Вкл.															
Частота обновления	Положение	Слева сверху	<ul style="list-style-type: none"> <li>Положение сообщения настраивается в экранном меню. Нажмите кнопку «ОК», чтобы подтвердить и применить положение информационного сообщения о частоте обновления.</li> <li>Данный монитор работает с предварительно установленной частотой обновления экрана, заданной операционной системой.</li> </ul>												
		Справа сверху													
		Слева снизу													
		Справа снизу													
		Настройка													
	Откл.														
	Вкл.														
Таймер	Положение	Слева сверху	<ul style="list-style-type: none"> <li>После установки времени, нажмите кнопку «ОК», чтобы включить таймер.</li> <li>Предустановленный таймер необходимо вручную восстановить после отключения питания переменного тока.</li> </ul>												
		Справа сверху													
		Слева снизу													
		Справа снизу													
		Настройка													
	Откл.														
	15:00	00:01 ~ 99:59													
	30:00														
	45:00														
60:00															

Меню первого уровня	Меню второго и третьего уровней	Описание								
Adaptive-Sync	Откл.	<ul style="list-style-type: none"> <li>• Функция «Adaptive-Sync» предотвращает появление эффекта разрыва изображения на экране.</li> <li>• Включение «Adaptive-Sync» повлияет на доступность следующих функций:</li> </ul>								
	Вкл.									
		<table border="1"> <thead> <tr> <th>Функция</th> <th>Состояние</th> </tr> </thead> <tbody> <tr> <td>» PIP/PBP</td> <td>Отключена</td> </tr> <tr> <td>» Сфера Optix</td> <td></td> </tr> <tr> <td>» Размер экрана 1:1</td> <td>Авто</td> </tr> </tbody> </table>	Функция	Состояние	» PIP/PBP	Отключена	» Сфера Optix		» Размер экрана 1:1	Авто
Функция	Состояние									
» PIP/PBP	Отключена									
» Сфера Optix										
» Размер экрана 1:1	Авто									

## Профессиональный

Меню первого уровня	Меню второго уровня	Описание						
Про. режим	Эко	<ul style="list-style-type: none"> <li>• Используйте кнопку «вверх» или «вниз» для выбора и предварительного просмотра.</li> <li>• Нажмите кнопку «OK», чтобы применить выбранный режим.</li> </ul>						
	Пользовательская							
	Анти-синий							
	Фильм							
	Офис							
	sRGB							
Фильтр синего света	Откл.	<ul style="list-style-type: none"> <li>• Функция «Фильтр синего света» защищает глаза от синего света. Если функция «Фильтр синего света» включена, она регулирует цветовую температуру экрана, добавляя желтый свет.</li> <li>• Если для параметра «Про. режим» установлено значение «Анти-синий», обязательно включится функция «Фильтр синего света».</li> </ul>						
	Вкл.							
HDCR	Откл.	<ul style="list-style-type: none"> <li>• Функция HDCR улучшает качество изображения, увеличивая его контрастность.</li> <li>• Включение HDCR повлияет на доступность следующих функций:</li> </ul>						
	Вкл.							
		<table border="1"> <thead> <tr> <th>Функция</th> <th>Состояние</th> </tr> </thead> <tbody> <tr> <td>» Яркость</td> <td>Параметр не может быть изменен</td> </tr> <tr> <td>» MPRT Sync</td> <td>Отключена</td> </tr> </tbody> </table>	Функция	Состояние	» Яркость	Параметр не может быть изменен	» MPRT Sync	Отключена
Функция	Состояние							
» Яркость	Параметр не может быть изменен							
» MPRT Sync	Отключена							

Меню первого уровня	Меню второго уровня	Описание											
MPRT Sync	Откл.	<ul style="list-style-type: none"> <li>• Параметр «MPRT» будет доступен , если частота обновления превышает 85 Гц.</li> <li>• Включение «MPRT Sync» повлияет на доступность следующих функций:</li> </ul> <table border="1" data-bbox="460 301 926 507"> <thead> <tr> <th>Функция</th> <th>Состояние</th> </tr> </thead> <tbody> <tr> <td>» Яркость</td> <td rowspan="2">Параметр не может быть изменен</td> </tr> <tr> <td>» Время отклика</td> </tr> <tr> <td>» HDCR</td> <td rowspan="3">Отключена</td> </tr> <tr> <td>» PIP/PBP</td> </tr> <tr> <td>» Сфера Optix</td> </tr> <tr> <td>» Размер экрана 1:1</td> <td>Авто</td> </tr> </tbody> </table>	Функция	Состояние	» Яркость	Параметр не может быть изменен	» Время отклика	» HDCR	Отключена	» PIP/PBP	» Сфера Optix	» Размер экрана 1:1	Авто
	Функция		Состояние										
» Яркость	Параметр не может быть изменен												
» Время отклика													
» HDCR	Отключена												
» PIP/PBP													
» Сфера Optix													
» Размер экрана 1:1	Авто												
Улучшение изображения	Вкл.												
	Откл.	<ul style="list-style-type: none"> <li>• Функция «Улучшение изображения» изменяет качество границ изображения, повышая их резкость.</li> </ul>											
	Минимальная												
	Средняя												
	Высокая												
Максимальная													

## Изображение

Меню первого уровня	Меню второго и третьего уровней	Описание
Яркость	0-100	<ul style="list-style-type: none"> <li>• Настройте яркость в соответствии с окружающим освещением.</li> </ul>
Контрастность	0-100	<ul style="list-style-type: none"> <li>• Настройте контрастность, чтобы снизить нагрузку на глаза.</li> </ul>
Резкость	0-5	<ul style="list-style-type: none"> <li>• Резкость улучшает четкость и детали изображения.</li> </ul>
Цветовая температура	Холодный цвет	<ul style="list-style-type: none"> <li>• Используйте кнопку «вверх» или «вниз» для выбора и предварительного просмотра.</li> <li>• Нажмите кнопку «ОК», чтобы применить выбранный режим.</li> <li>• Пользователи могут настраивать параметр «Цветовая температура» в режиме «Настройка».</li> </ul>
	Обычная	
	Теплый цвет	
	Настройка	
		G (0-100)
		B (0-100)

Меню первого уровня	Меню второго и третьего уровней	Описание							
Размер экрана	Авто	<ul style="list-style-type: none"> <li>Пользователь может регулировать «Размер экрана» в любом режиме, при любом разрешении и частоте обновления экрана.</li> <li>Включение «Размер экрана 1:1» повлияет на доступность следующих функций:</li> </ul> <table border="1"> <thead> <tr> <th>Функция</th> <th>Состояние</th> </tr> </thead> <tbody> <tr> <td>» MPRT Sync</td> <td rowspan="4">Отключена</td> </tr> <tr> <td>» Adaptive-Sync</td> </tr> <tr> <td>» PIP/PBP</td> </tr> <tr> <td>» Сфера Optix</td> </tr> </tbody> </table>	Функция	Состояние	» MPRT Sync	Отключена	» Adaptive-Sync	» PIP/PBP	» Сфера Optix
	Функция		Состояние						
	» MPRT Sync		Отключена						
	» Adaptive-Sync								
	» PIP/PBP								
» Сфера Optix									
4:3									
16:9									
16:10									
1:1									

## Источник сигнала

Меню первого уровня	Меню второго уровня	Описание
HDMI™1		<ul style="list-style-type: none"> <li>Пользователи могут выбрать «Источник сигнала» в любом режиме.</li> </ul>
HDMI™2		
DP		
Type C		
Автопоиск	Откл.	<ul style="list-style-type: none"> <li>Используйте джойстик навигации для выбора источника сигнала в следующих случаях:</li> <li>Для параметра «Автопоиск» установлено значение «Откл.» и монитор находится в режиме энергосбережения;</li> <li>На экране монитора отображается окно «Нет сигнала».</li> </ul>
	Вкл.	

## PIP/PBP

Меню первого уровня		Меню второго и третьего уровней		Описание	
Откл.				<ul style="list-style-type: none"> <li>В режиме PIP (Picture in Picture) на экран выводится изображение с нескольких источников видеосигнала одновременно. Главное изображение выводится на полный экран, а одно или несколько дополнительных – в отдельных окошках.</li> <li>В режиме PBP (Picture by Picture) два изображения с двух источников видеосигнала выводятся бок о бок.</li> <li>Функция «Переключение монитора» позволяет пользователям переключаться между первичным и вторичным источниками сигнала.</li> <li>Если имеется только один входной сигнал, «Переключение монитора» и «Переключение звука» будут недоступны.</li> <li>Переключитесь между режимами 1/2/3 для разделения экрана.</li> <li>Включение PIP/ PBP повлияет на доступность следующих функций:</li> </ul>	
PIP	Источник	HDMI™1			
		HDMI™2			
		DP			
		Типе С			
	Размер PIP	Небольшой			
		Средний			
		Большой			
	Положение	Слева сверху			
		Справа сверху			
		Слева снизу			
Справа снизу					
		Настройка			
Переключение монитора					
Переключение звука					
		<b>Функция</b>	<b>Состояние</b>		
PBP	Режим 1			» Время отклика	Параметр не может быть изменен
	Режим 2			» Adaptive-Sync	Отключена
				» Сфера Optix	
	Источник 1	HDMI™1		» HDMI™ CEC	Откл. (Параметр не может быть изменен)
		HDMI™2			
		DP			
		Типе С			
	Источник 2	HDMI™1		» PIP: Размер экрана 1:1/ 16:10	Авто (Параметр не может быть изменен)
		HDMI™2			
		DP			
Типе С					
Переключение монитора					
Переключение звука					



## Кнопка навигации


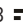

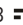
Меню первого уровня	Меню второго уровня	Описание
Вверх Вниз Влево Вправо	Откл.	<ul style="list-style-type: none"> <li>Все элементы кнопок навигации можно настраивать в экранном меню.</li> </ul>
	Яркость	
	Игровой режим	
	Умный прицел	
	Таймер	
	Источник сигнала	
	Режим PIP/PBP	
	Частота обновления	
	Информ. на экране	
	Система ночного видения	
	Сфера Optix	
	KVM	

## Настройка

Меню первого уровня	Меню второго уровня	Описание
Язык	繁體中文	<ul style="list-style-type: none"> <li>Пользователям необходимо нажать кнопку «OK» для сохранения выбора.</li> <li>Выбранный язык сохраняется при сбросе настроек монитора до заводских значений по умолчанию.</li> </ul>
	English	
	Français	
	Deutsch	
	Italiano	
	Español	
	한국어	
	日本語	
	Русский	
	Português	
	简体中文	
	Bahasa Indonesia	
Türkçe		
(Другие языки будут доступны в будущем)		
Прозрачность	0-5	<ul style="list-style-type: none"> <li>Пользователи могут настраивать «Прозрачность» в любом режиме.</li> </ul>

Меню первого уровня	Меню второго уровня	Описание
Таймер меню	5~30 с	<ul style="list-style-type: none"> <li>Пользователи могут изменять параметр «Таймер меню» в любом режиме.</li> </ul>
RGB LED	Откл.	<ul style="list-style-type: none"> <li>Пользователи могут установить параметр «RGB LED» в значение «Вкл.» или «Откл.».</li> </ul>
	Вкл.	
Кнопка включения	Откл.	<ul style="list-style-type: none"> <li>Если выбран параметр «Откл.», нажатие кнопки включения выключает монитор.</li> </ul>
	Ожид.	<ul style="list-style-type: none"> <li>Если выбран параметр «Ожид.», нажатие кнопки включения выключает панель и подсветку монитора.</li> </ul>
Информ. на экране	Откл.	<ul style="list-style-type: none"> <li>Информация о состоянии монитора отображается в правой части экрана.</li> </ul>
	Вкл.	
HDMI™ CEC	Откл.	<ul style="list-style-type: none"> <li>HDMI™ CEC (Consumer Electronics Control) поддерживает Sony PlayStation®, Nintendo® Switch™, консоль Xbox Series X S и различные аудиовизуальные устройства, поддерживающие CEC.</li> <li>При включении функции HDMI™ CEC: <ul style="list-style-type: none"> <li>Когда устройство с поддержкой HDMI CEC включено, монитор также автоматически включается.</li> <li>Когда монитор выключен, устройство с поддержкой CEC переходит в режим энергосбережения.</li> <li>Когда Sony PlayStation®, Nintendo® Switch™ или консоль Xbox Series X S подключены, для игрового и профессионального режимов будет автоматически установлен режим по умолчанию, который можно изменить позже.</li> </ul> </li> </ul>
	Вкл.	
Type C PD Charge	Откл.	<ul style="list-style-type: none"> <li>Поддержка зарядки портативных устройств через разъем USB Type-C с мощностью до 15 Вт (5 В/3 А).</li> </ul>
	Вкл.	
Сброс	Да	<ul style="list-style-type: none"> <li>Пользователи могут сбросить и восстановить параметры экранного меню заводских значений по умолчанию в любом режиме.</li> </ul>
	Нет	

## Технические характеристики\*

Монитор	MAG 275CQRXF	MAG 325CQRXF
Размер диагонали	27 дюймов	31.5 дюйма
Кривизна экрана	1000R	
Тип ЖК-панели	Rapid VA	
Разрешение	2560 x 1440 (WQHD)	
Соотношение сторон	16:9	
Яркость	300 нит	400 нит
Контрастность	2500:1	4000:1
Частота обновления	240Гц	
Время отклика	1 мс (GTG) 1 мс (MPRT)	
Дополнительные разъемы	<ul style="list-style-type: none"> <li>• 2 разъема HDMI™</li> <li>• 1 разъем DisplayPort</li> <li>• 1 разъем USB Type-C</li> <li>• 2 разъема USB 2.0 Type-A</li> <li>• 1 разъем USB 2.0 Type-B</li> <li>• 1 разъем для подключения наушников</li> </ul>	
Углы обзора	178°(Г), 178°(В)	
DCI-P3**/ sRGB	92% / 116%	91% / 115%
Покрытие экрана	Антибликовое	
Кол-во отображаемых цветов	1.07 млрд. (8 бит + FRC)	
Параметры электропитания монитора	20В  4.5A	20В  6A
Характеристики адаптера питания***	Модель: ADPC2090	Модель: ADPC20120
Входные параметры	100-240В~, 50/60Гц, 1.3A	100-240В~, 50/60Гц, 1.5A
Выходные параметры	20В  4.5A	20В  6A
Настройка высоты	0 ~ 130мм	0 ~ 100мм
Настройка угла наклона	-5° ~ 20°	
Слот для замка Kensington	Есть	

Монитор		MAG 275CQRXF	MAG 325CQRXF
Совместимость с крепежом стандарта VESA		<ul style="list-style-type: none"> <li>• Размеры пластины: 100 x 100 мм</li> <li>• Тип винтов: M4 x 10 мм</li> <li>• Диаметр резьбы: 4 мм</li> <li>• Шаг резьбы: 0.7 мм</li> <li>• Длина резьбовой части: 10 мм</li> </ul>	
Размер (Ш x В x Г)		607 x 427 x 267 мм	701 x 480 x 270 мм
Вес	Нетто	6.2 кг	7.8 кг
	Брутто	9.4 кг	10.7 кг
Условия эксплуатации	Эксплуатация	<ul style="list-style-type: none"> <li>• Температура: от 0°C до 40°C</li> <li>• Влажность: от 20% до 90%, без образования конденсата</li> <li>• Высота над уровнем моря: 0 ~ 5000м</li> </ul>	
	Условия хранения	<ul style="list-style-type: none"> <li>• Температура: от -20°C до 60°C</li> <li>• Влажность: от 10% до 90%, без образования конденсата</li> </ul>	

\* Некоторые технические характеристики устройства могут быть изменены изготовителем. Пожалуйста, уточняйте технические характеристики у продавца или у представителя компании-изготовителя.

\*\* Определено в соответствии со стандартами испытаний CIE1976.

\*\*\* Тип адаптера питания, идущего в комплекте поставки, может быть изменен изготовителем без предварительного уведомления.

# Поддерживаемые режимы изображения



**Важно**

Любая информация может быть изменена без предварительного уведомления.

Стандарт	Разрешение		Стандартный режим		
			HDMI™	DP	USB-C
Full HD	1920x1080	при 60Гц	V	V	V
QHD	2560x1440	при 60Гц	V	V	V
		при 120Гц	V	V	V
		при 144Гц	V	V	V
		при 165Гц		V	V
		при 180Гц		V	V
		при 240Гц		V	V
Разрешение видео	720P		V	V	V
	1080P при 60Гц		V	V	V
	1080P при 120Гц		V	V	V
	2160P при 60Гц		V		
	Функция HDMI™ VRR		V		

Стандарт	Разрешение		Режим PBP (без поддержки HDR)		
			HDMI™	DP	USB-C
Full HD	1920x1080	при 60Гц	V	V	V
QHD	2560x1440	при 60Гц	V	V	V
Разрешение видео	720P		V	V	V
	1080P при 60Гц		V	V	V
	2160P при 30Гц		V	V	V
	2160P при 50Гц		V	V	V
	2160P при 60Гц		V	V	V

Стандарт	Разрешение	Режим PBP 1 (без поддержки HDR)		
		HDMI™	DP	USB-C
Разрешение видео	720P	V	V	V

Стандарт	Разрешение		Режим PBP 1 (без поддержки HDR)		
			HDMI™	DP	USB-C
Используется для режима PBP	640x1440	при 60Гц	V	V	V
	1920x1440	при 60Гц	V	V	V

Стандарт	Разрешение		Режим PBP 2 (без поддержки HDR)		
			HDMI™	DP	USB-C
Разрешение видео	720P		V	V	V
Используется для режима «PBP - На весь экран»	1280x1440	при 60Гц	V	V	V

Стандарт	Разрешение		Размер экрана 16:10 (без поддержки HDR)		
			HDMI™	DP	USB-C
QHD+	2560x1600	при 60Гц	V	V	V
	2560x1600	при 120Гц	V	V	V
	2560x1600	при 144Гц		V	V
	2560x1600	при 165Гц		V	V
	2560x1600	при 180Гц		V	V

# Устранение неполадок

## Не светится индикатор питания.

- Нажмите кнопку включения монитора.
- Проверьте правильность подключения кабеля питания монитора.

## Отсутствует изображение.

- Убедитесь, что видеокарта правильно установлена в компьютер.
- Убедитесь, что компьютер и монитор подключены к источникам питания и включены.
- Проверьте правильность подключения сигнального кабеля монитора.
- Возможно, монитор находится в спящем режиме. Нажмите любую клавишу на клавиатуре для пробуждения монитора.

## Изображение имеет неправильный размер или расположено не по центру экрана.

- Выберите подходящий режим изображения из числа предустановленных.

## Не работает автоматическая настройка при подключении монитора (по принципу Plug and Play).

- Проверьте правильность подключения кабеля питания монитора.
- Проверьте правильность подключения сигнального кабеля монитора.
- Убедитесь, что монитор и видеокарта поддерживают функцию Plug and Play.

## Иконки, шрифты или весь экран выглядят нечетко, смазанно или имеют цветовые дефекты.

- Старайтесь не использовать удлинители для видеокабелей.
- Измените настройки яркости и контрастности.
- Измените настройки цветовых каналов или выберите другую цветовую температуру.
- Проверьте правильность подключения сигнального кабеля монитора.
- Проверьте, не погнуты ли контакты в разъемах сигнального кабеля монитора.

## На экране монитора видны полосы или мерцание.

- Измените частоту обновления экрана в соответствии с характеристиками монитора.
- Обновите драйвер видеокарты.
- Убедитесь, что рядом с монитором нет электрических устройств, которые могут вызывать электромагнитные помехи.

# Безопасное использование монитора

- Внимательно и полностью прочитайте указания по безопасному использованию монитора.
- Необходимо учитывать все предостережения и предупреждения на мониторе и в руководстве пользователя.
- Ремонт следует поручать только квалифицированному техническому персоналу.

## Подключение электропитания

- Перед подключением монитора к электрической розетке удостоверьтесь, что напряжение питания находится в безопасных пределах и имеет величину 100~240В. Подключайте монитор к электрической розетке, имеющей заземление.
- Если шнур питания оснащен 3-х контактной вилкой, монитор должен подключаться к электрической розетке с заземлением. Не отключайте заземляющий контакт в вилке кабеля питания.
- Убедитесь, что электросеть оснащена автоматическим выключателем на 20 А (макс.).
- Всегда отсоединяйте кабель питания или обесточьте настенную розетку, если монитор не будет использоваться продолжительное время. Это позволит сэкономить электроэнергию.
- Располагайте кабель питания так, чтобы не наступать на него. Не ставьте на кабель питания никаких предметов.
- Если монитор поставляется с адаптером, используйте только адаптер, поставляемый компанией MSI и одобренный для использования с монитором.

## Условия эксплуатации

- Чтобы уменьшить вероятность повреждений, возникших по причине сильного нагрева монитора, не размещайте его на мягкой, неустойчивой поверхности и не закрывайте его вентиляционные отверстия.
- Размещайте монитор только на твердой, ровной и устойчивой поверхности.
- Во избежание опрокидывания монитора, установите его на столе, стене или другом неподвижном объекте с помощью крепления, которое помогает правильно его установить.
- Во избежание возгорания или поражения электрическим током не допускайте воздействия на монитор высокой влажности и высоких температур.
- Не храните монитор в помещениях с температурой выше 60°C и ниже -20°C, так как это может привести к его повреждению.
- Максимальная температура окружающего воздуха при работе монитора не должна превышать 40°C.
- При очистке монитора обязательно выньте вилку из розетки. Избегайте использования химических средств при очистке устройства, вместо них используйте мягкую ткань. Не допускайте попадания жидкостей на монитор, так как это может привести к его повреждению или поражению электрическим током.



- Не располагайте рядом с монитором предметы, обладающие мощным электромагнитным полем.
- При возникновении любой из перечисленных ниже ситуаций обратитесь в сервисный центр для проверки монитора:
  - Повреждение кабеля питания или вилки кабеля питания.
  - В монитор попала жидкость.
  - Монитор подвергнулся воздействию влаги.
  - Монитор не работает должным образом или невозможно наладить его работу в соответствии с руководством пользователя.
  - Монитор упал и получил повреждения.
  - На мониторе имеются видимые признаки повреждения.

# Сертификация TÜV Rheinland

## Сертификат TÜV Rheinland Low Blue Light

Синий свет вызывает усталость глаз и дискомфорт. Мониторы MSI получили сертификат TÜV Rheinland Low Blue Light, которые обеспечивают комфорт при использовании. Следуйте приведенным ниже инструкциям, чтобы уменьшить дискомфорт от продолжительного просмотра экрана и синего света.



Low Blue Light  
(Software  
Solution)

[www.tuv.com](http://www.tuv.com)

- Разместите экран на расстоянии 50–70 см от глаз и немного ниже уровня глаз.
- Сознательное моргание время от времени поможет снизить нагрузку на глаза после длительного просмотра экрана.
- Делайте перерывы по 20 минут каждые 2 часа.
- Во время перерывов отводите взгляд от экрана и смотрите на что-нибудь удаленное не менее 20 секунд.
- Во время перерывов делайте растяжку, чтобы снять усталость или облегчить боль.
- Включите функцию Low Blue Light.

## Сертификат TÜV Rheinland Flicker Free

- Компания TÜV Rheinland протестировала данный продукт, чтобы установить, производит ли дисплей видимое и невидимое для человеческого глаза мерцание и, следовательно, напрягает ли глаза пользователей.
- TÜV Rheinland разработала каталог испытаний, который устанавливает минимальные стандарты в различных диапазонах частот. Каталог испытаний основан на международно применимых стандартах или стандартах, распространенных в отрасли, и превосходит требования этих стандартов.
- Этот продукт был проверен в лаборатории в соответствии с этими критериями.
- Ключевое слово «Flicker Free» подтверждает, что устройство не производит видимых и невидимых мерцаний, указанных в стандарте и определенных в диапазоне от 0 до 3000 Гц при различных уровнях яркости.
- Монитор не будет соответствовать стандарту Flicker Free, если включена функция «Уменьш. Смазывания»/MPRT. (Доступность функции «Уменьш. Смазывания»/MPRT зависит от модели продукта.)



Flicker Free

[www.tuv.com](http://www.tuv.com)

# Соответствие нормативным требованиям

## Соответствие стандартам CE

Данное устройство соответствует требованиям, изложенным в Директивах Евросоюза об электромагнитной совместимости (2014/30/EU), низковольтном оборудовании (2014/35/EU), энергоэффективности (2009/125/EC) и ограничениях на содержание вредных веществ (2011/65/EU). Оно было протестировано и признано соответствующим стандартам ИТ-оборудования, опубликованным в разделе директив Официального журнала Европейского союза.



## Соответствие стандартам FCC по уровню радиопомех для устройств класса B

Данное оборудование было проверено и признано соответствующим ограничениям для цифровых устройств класса B в соответствии с правилами Федеральной комиссии по связи США (FCC), часть 15. Целью этих ограничений является обеспечение приемлемой защиты от помех при установке оборудования в жилых помещениях.



Данное устройство генерирует, использует и излучает радиочастотную энергию и при нарушении инструкций по установке и эксплуатации может создавать помехи для радиосвязи. Однако даже при соблюдении инструкций по установке нет гарантии того, что в каком-то конкретном случае не возникнут помехи.

Если данное устройство вызывает помехи при приеме радио- и телевизионных сигналов, что можно проверить, выключив и включив устройство, пользователю рекомендуется попытаться устранить помехи с помощью описанных ниже мер:

- Измените ориентацию или местоположение приемной антенны.
- Увеличьте расстояние между приемником и данным устройством.
- Подключите данное устройство к розетке в цепи, отличной от той, к которой подключен приемник.
- Проконсультируйтесь с продавцом устройства или специалистом по радио- и телевизионному оборудованию.

### Примечание 1

Изменения или модификации, не утвержденные стороной, ответственной за соблюдение нормативных требований, могут повлечь за собой аннулирование прав пользователя на использование устройства.

### Примечание 2

Экранированные интерфейсные кабели и кабель питания переменного тока, если таковые имеются, должны использоваться в соответствии с правилами ограничения излучений.

Это устройство соответствует требованиям части 15 правил FCC. Эксплуатация устройства возможна при соблюдении следующих двух условий:

1. Это устройство не должно вызывать помех.
2. Это устройство должно быть устойчивым ко всем принимаемым помехам, включая те, которые могут вызывать сбои в работе устройств.

## Директива WEEE

Согласно Директиве 2012/19/ЕС об отходах электрического и электронного оборудования, электрическое и электронное оборудование не может больше выбрасываться как городские отходы, а производители таких продуктов обязаны принимать их обратно по окончании срока их службы.



## Информация о химических веществах

В соответствии с правилами об использовании химических веществ, таких как правила EU REACH (Правило ЕС No. 1907/2006 Европейского парламента и Совета), MSI предоставляет информацию о химических веществах в продуктах на сайте: <https://csr.msi.com/global/index>

## Особенности устройства, способствующие защите окружающей среды

- Пониженное энергопотребление при работе и в режиме ожидания
- Ограниченное использование веществ, опасных для окружающей среды и здоровья людей
- Простота разборки и утилизации
- Пониженное использование природных ресурсов благодаря возможностям утилизации
- Увеличенный срок службы благодаря возможностям обновления компонентов
- Снижение объема твердых отходов благодаря правилам возврата

## Политика защиты окружающей среды

- Устройство разработано с учетом возможности повторного использования компонентов и их переработки, поэтому его не следует выбрасывать вместе с мусором.
- Для утилизации отслужившего устройства следует обратиться местный центр сбора и утилизации.
- Для получения дополнительной информации о переработке обратитесь на вебсайт MSI или местному дистрибьютору.
- Вопросы, связанные с утилизацией и переработкой продукции MSI можно задать по адресу [grcontdev@msi.com](mailto:grcontdev@msi.com)



## Внимание!

Длительная работа за монитором может негативно повлиять на ваше зрение.

## Рекомендации:

1. Делайте 10-минутную паузу после каждых 30 минут работы за монитором.
2. Детям младше 2 лет не рекомендуется проводить время за монитором. Для детей старше 2-х лет общее время, проведенное за монитором в течение дня, не должно превышать 1 час.

## Уведомление об авторских правах и товарных знаках

Copyright © Micro-Star Int'l Co., Ltd. Все права защищены. Логотип MSI является зарегистрированным товарным знаком компании Micro-Star Int'l Co., Ltd. Все другие упоминаемые знаки и названия могут быть торговыми марками их соответствующих владельцев. Не предоставляется никаких гарантий, прямо выраженных или подразумеваемых, относительно точности и полноты информации, представленной в настоящем документе. MSI оставляет за собой право вносить изменения в данный документ без предварительного уведомления.



Термины HDMI™, HDMI™ High-Definition Multimedia Interface, фирменный стиль HDMI™ и логотип HDMI™ являются товарными знаками или зарегистрированными товарными знаками компании HDMI™ Licensing Administrator, Inc.

## Техническая поддержка

В случае поломки устройства обратитесь по месту его приобретения или в авторизованный сервисный центр. Техническую поддержку можно также получить на сайте <https://www.msi.com/support/>.

# Приложение к руководству пользователя

## 1. Оборудование

- ЖК МОНИТОР

## 2. Модели

- 3CD5 (маркетинговое наименование MAG 275CQRXF)
- 3DC8 (маркетинговое наименование MAG 325CQRXF)

## 3. Торговая марка

**msi**

## 4. Назначение

- Монитор предназначен для отображения графической и текстовой информации, передаваемой от источника цифрового видеосигнала.

## 5. Технические характеристики

- Приведены в Руководстве Пользователя (раздел «Технические характеристики»)

## 6. Изготовитель, Адрес изготовителя

- MICRO-STAR INTERNATIONAL CO., LTD.
- 235, Тайвань, г. Нью-Тайбэй, район Чжунхэ, ул. Лиде, д. 69

## 7. Страна производства

- Китай

## 8. Юридическое лицо, осуществляющее действия от имени Изготовителя при оценке соответствия и выпуске в обращение продукции на территории Евразийского Экономического Союза (ЕАЭС), а также ответственное за несоответствие продукции требованиям технических регламентов Таможенного союза, технических регламентов ЕАЭС

- ООО «Универсальная сертификационная компания»  
Россия, 117630, город Москва, Внутригородская территория города Муниципальный округ Обручевский, Старокалужское шоссе, дом 65, этаж 7, помещение I, комната 24  
Телефон: +7(495) 626-2824  
Адрес электронной почты: info@unicertcom.ru

## 9. Соответствует

- ТР ТС 004/2011 «О безопасности низковольтного оборудования»
- ТР ТС 020/2011 «Электромагнитная совместимость технических средств»
- ТР ЕАЭС 037/2016 «Об ограничении применения опасных веществ в изделиях электротехники и радиоэлектроники»

## 10. Знак обращения на рынке



## 11. Правила и условия безопасной эксплуатации (использования)

- Приведены в Руководстве Пользователя (раздел «Безопасное использование монитора»)

## 12. Правила и условия монтажа

- Приведены в Руководстве Пользователя (глава «Начало Работы»)

## 13. Правила и условия хранения

- Приведены в Руководстве Пользователя (раздел «Технические характеристики»)

## 14. Правила и условия транспортировки

- Транспортировка устройства допускается только в заводской упаковке, любым видом транспорта, без каких-либо ограничений по расстоянию.

## 15. Правила и условия реализации

- Без ограничений

## 16. Правила и условия утилизации (уточнение информации, приведённой в Руководстве Пользователя)

- По окончании срока службы оборудования, пожалуйста, свяжитесь с авторизованным сервисным центром MSI, чтобы получить информацию о его утилизации.

## 17. Действия в случае обнаружения неисправности оборудования

- В случае обнаружения неисправности:
  1. Выключите монитор.
  2. Отсоедините вилку кабеля питания от электрической сети.
  3. Подключите вилку кабеля питания к электрической сети.
  4. Включите устройство.
  5. Если действия, описанные в п. 1.-4. , не привели к желаемому результату, обратитесь, пожалуйста, в техническую поддержку MSI или в авторизованный сервисный центр MSI.

### Техническая поддержка MSI

Горячая линия: 8 800 700 77 08

Для Москвы: +7 (495) 981 45 09

E-mail: [RUSupport@msi.com](mailto:RUSupport@msi.com)

**Список авторизованных сервисных центров MSI представлен на сайте**

<https://ru.msi.com>

## 18. Месяц и год изготовления оборудования

- Дата изготовления указана на наклейке, расположенной на задней стороне монитора.

Уважаемый Пользователь!

Спасибо, что выбрали монитор **msi**