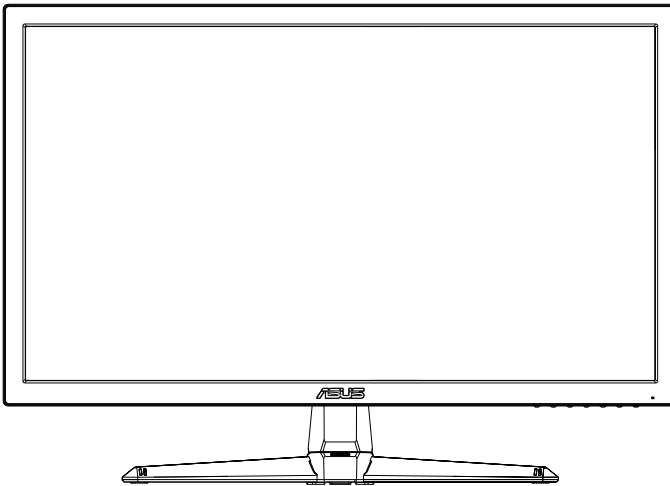


**ASUS®**

**Серия VG248Q1B**

**ЖК-монитор**

**Руководство  
пользователя**



**HDMI™**  
HIGH-DEFINITION MULTIMEDIA INTERFACE

# Содержание

Уведомления.....	iii
Сведения по безопасности .....	iv
Уход и очистка .....	vi
1.1 Добро пожаловать! .....	1-1
1.2 Комплект поставки .....	1-1
1.3 Сборка монитора .....	1-2
1.4 Подключение кабелей .....	1-3
1.4.1 Задняя панель ЖК-монитора .....	1-3
1.5 Знакомство с монитором .....	1-4
1.5.1 Кнопки управления .....	1-4
2.1 Регулировка положения монитора.....	2-1
2.2 Снятие кронштейна/подставки (для установки настенного крепления VESA) .....	2-2
2.3 Габаритный размер.....	2-3
3.1 Элементы управления экранного меню .....	3-1
3.1.1 Настройка параметров .....	3-1
3.1.2 Описание функций экранного меню.....	3-2
3.2 Технические характеристики.....	3-7
3.3 Поиск и устранение неполадок (ответы на вопросы) .....	3-8
3.4 Список поддерживаемых режимов.....	3-9

Copyright © 2022 ASUS<sup>®</sup>TeK COMPUTER INC. Все права защищены.

Категорически запрещается воспроизводить, передавать, переписывать, сохранять в системе поиска информации или переводить на какой-либо язык в любой форме и любыми способами, за исключением случаев резервного копирования покупателем монитора, данное руководство или его отдельные главы, включая содержащуюся в нем информацию об устройствах и программном обеспечении, без письменного разрешения компании ASUS<sup>®</sup>TeK COMPUTER INC. ("ASUS").

Гарантийные обязательства и право на обслуживание перестают действовать в случае: (1) ремонта, модификации или изменения устройства без письменного разрешения компании ASUS или (2) уничтожения или отсутствия серийного номера.

КОМПАНИЯ ASUS ПРЕДОСТАВЛЯЕТ ДАННОЕ РУКОВОДСТВО В ФОРМАТЕ "КАК ЕСТЬ" БЕЗ ПРЕДОСТАВЛЕНИЯ ЛЮБОГО РОДА ГАРАНТИЙ, ПРЯМЫХ ИЛИ ПОДРАЗУМЕВАЕМЫХ, ВКЛЮЧАЯ БЕЗ ОГРАНИЧЕНИЯ ПОДРАЗУМЕВАЕМЫЕ ГАРАНТИИ ИЛИ ПРИГОДНОСТЬ ДЛЯ КОНКРЕТНОГО НАЗНАЧЕНИЯ. КОМПАНИЯ ASUS, ЕЕ ДИРЕКТОРА, ДОЛЖНОСТНЫЕ ЛИЦА, СОТРУДНИКИ ИЛИ ПРЕДСТАВИТЕЛИ НИ ПРИ КАКИХ ОБСТОЯТЕЛЬСТВАХ НЕ НЕСУТ ОТВЕТСТВЕННОСТИ ЗА ЛЮБОГО РОДА ПРЯМЫЕ ИЛИ КОСВЕННЫЕ, ПОБОЧНЫЕ ИЛИ ПОСЛЕДУЮЩИЕ УБЫТКИ (ВКЛЮЧАЯ УБЫТКИ В ВИДЕ УПУЩЕННОЙ ВЫГОДЫ, УБЫТКИ ДЛЯ БИЗНЕСА, ПОТЕРИ ДАННЫХ, ПРИОСТАНОВЛЕНИЯ РАБОТЫ ПРЕДПРИЯТИЯ И ПР.), ДАЖЕ ЕСЛИ КОМПАНИЯ ASUS БЫЛА ОСВЕДОМЛЕНА О ВОЗМОЖНОСТИ ВОЗНИКНОВЕНИЯ ТАКИХ УБЫТКОВ В РЕЗУЛЬТАТЕ КАКОГО-ЛИБО ДЕФЕКТА ИЛИ ОШИБКИ В ДАННОМ РУКОВОДСТВЕ ИЛИ УСТРОЙСТВЕ.

ТЕХНИЧЕСКИЕ ХАРАКТЕРИСТИКИ И СВЕДЕНИЯ, СОДЕРЖАЩИЕСЯ В ДАННОМ РУКОВОДСТВЕ, ПРЕДОСТАВЛЯЮТСЯ ИСКЛЮЧИТЕЛЬНО ДЛЯ ОЗНАКОМЛЕНИЯ, ПОДЛЕЖАТ ИЗМЕНЕНИЮ БЕЗ УВЕДОМЛЕНИЯ И НЕ ДОЛЖНЫ ТОЛКОВАТЬСЯ КАК ОБЯЗАТЕЛЬСТВА КОМПАНИИ ASUS. КОМПАНИЯ ASUS НЕ НЕСЕТ НИКАКОЙ ОТВЕТСТВЕННОСТИ ИЛИ ОБЯЗАТЕЛЬСТВА ЗА ЛЮБОГО РОДА ОШИБКИ ИЛИ НЕТОЧНОСТИ, КОТОРЫЕ МОГУТ ПРИСУТСТВОВАТЬ В ДАННОМ РУКОВОДСТВЕ, ВКЛЮЧАЯ СОДЕРЖАЩУЮСЯ В НЕМ ИНФОРМАЦИЮ ОБ УСТРОЙСТВАХ И ПРОГРАММНОМ ОБЕСПЕЧЕНИИ.

Наименования устройств и названия компаний, упоминающиеся в данном руководстве, могут являться зарегистрированными торговыми марками или объектами авторского права соответствующих компаний и используются исключительно для идентификации или пояснений, а также для выгоды владельцев, без намерения нарушить их права.

# Уведомления

## Уведомления о соответствии стандартам Федеральной комиссии по связи США (FCC)

Это устройство соответствует требованиям части 15 правил FCC. При использовании устройства должны быть соблюдены следующие два условия:

- Данное устройство не создает вредные помехи, и
- Данное устройство должно выдерживать внешние помехи, включая такие, которые могут нарушить нормальную работу устройства.

Это устройство было протестировано и признано соответствующим требованиям к устройствам класса В (Class B) в соответствии с Частью 15 требований FCC. Эти ограничения разработаны для обеспечения достаточной защиты от вредных помех в бытовых условиях. Данное оборудование генерирует, использует и может распространять электромагнитные волны и при нарушении инструкций производителя по установке или эксплуатации может создавать помехи для радиосвязи. Даже при соблюдении инструкций по установке не гарантируется отсутствие помех в каком-то определенном случае. Если данное устройство вызывает помехи при приеме радио- и телевизионных сигналов, что можно проверить, выключив и включив устройство, пользователю рекомендуется попытаться устранить помехи с помощью приведенных ниже мер:

- Изменить ориентацию или перенести в другое место приемную антенну;
- Увеличить расстояние между приемником и устройством;
- Подключить оборудование и приемник в сетевые розетки разных цепей;
- Обратиться за помощью к продавцу или опытному специалисту по теле- и радиотехнике.

## Заявление о соответствии стандартам Канадского департамента по коммуникациям

Данное цифровое устройство не превышает пределов для цифровых устройств класса В по радишумовым помехам, установленных Положениями по радиоинтерференции Канадского департамента по коммуникациям.

Это цифровое устройство класса В соответствует канадскому стандарту ICES-003.

В случае падения устройства возможны тяжелые травмы и летальный исход. Во избежание травм устройство должно быть надежно прикреплено к полу или стене в соответствии с инструкциями по установке.



## Сведения по безопасности

- Перед подключением монитора внимательно ознакомьтесь со всей входящей в комплект документацией.
- Не подвергайте устройство воздействию дождя или влаги во избежание возникновения пожара или поражения электрическим током.
- Не открывайте корпус монитора. Детали внутри корпуса монитора находятся под высоким напряжением, воздействие которого может привести к серьезным травмам.
- При повреждении блока питания не пытайтесь отремонтировать его самостоятельно. Обратитесь к квалифицированному специалисту по ремонту или к продавцу.
- Перед использованием устройства убедитесь в правильном подключении всех кабелей и в том, что шнуры питания не повреждены. Если какие-либо компоненты повреждены, немедленно свяжитесь с продавцом.
- Щели и отверстия на обратной стороне корпуса предназначены для вентиляции. Не блокируйте эти отверстия. Не размещайте это устройство рядом или над батареей или другим источником тепла при отсутствии надлежащей вентиляции.
- Это устройство необходимо эксплуатировать при параметрах электропитания, указанных на этикетке. Если характеристики электросети неизвестны, проконсультируйтесь с продавцом или местной компанией-поставщиком электроэнергии.
- Используйте вилку шнура питания, соответствующую местным стандартам.
- Не перегружайте разветвители и удлинители кабеля питания. Перегрузка может привести к возгоранию или поражению электрическим током.
- Избегайте воздействия на устройства пыли, влажности и чрезмерно высокой или низкой температуры. Не размещайте монитор в местах, где он может намочнуть. Разместите монитор на ровной устойчивой поверхности.
- Отключайте устройство во время грозы и в случаях, когда оно не используется длительное время. Это предотвратит повреждение монитора при перепадах напряжения.
- Не допускайте попадания предметов и жидкостей в отверстия на корпусе монитора.
- Для получения оптимальных характеристик монитор следует использовать только с компьютерами, соответствующими стандарту UL, с маркировкой на корпусе 100-240 В пер. тока.
- Розетка питания должна располагаться в легко доступном месте вблизи устройства.
- При наличии технических проблем с монитором обратитесь к квалифицированному специалисту по ремонту или к продавцу.
- Перед включением сетевой вилки в розетку необходимо обеспечить заземление. Отключение заземления следует выполнять только после отключения сетевой вилки от розетки.

## ПРЕДУПРЕЖДЕНИЕ

- Использование наушников и гарнитуры, не указанных в данном руководстве, может привести к потере слуха в связи с повышенным звуковым давлением.
- Убедитесь, что распределительная система здания оснащена прерывателем цепи 120/240 В, 20 А (максимум).
- Если кабель питания оснащен 3-контактной вилкой, ее следует подключать к заземленной 3-контактной розетке. Не отключайте заземляющий контакт на кабеле питания, например, с помощью 2-контактного адаптера. Заземляющий контакт выполняет важные защитные функции.
- Ограничение по спецификации опасных веществ (Индия). Это устройство соответствует «Правилам обращения с электронными отходами в Индии 2016 г.» и запрещает использование свинца, ртути, шестивалентного хрома, полибромированных бифенилов и полимбромированных дифениловых эфиров в концентрации, превышающей 0,1 % по массе в однородных материалах и 0,01 % по массе в однородных материалах для кадмия, за исключением тех, которые перечислены в Перечне 2 настоящего правила.

## Символ WEEE

Этот символ на устройстве или его упаковке указывает на то, что устройство запрещается утилизировать вместе с другими бытовыми отходами. Вместо этого для утилизации необходимо передать использованное устройство в специальный пункт сбора на переработку отработанного электрического и электронного оборудования. Раздельный сбор и переработка вашего использованного устройства в процессе утилизации поможет сберечь природные ресурсы, а эффективный способ переработки обеспечит защиту окружающей среды и здоровья людей. Для получения подробной информации о месте, где можно сдать использованное устройство на переработку, обратитесь в местную городскую администрацию, в службу утилизации бытовых отходов или в магазин, в котором было приобретено устройство.



## Уход и очистка

- Перед поднятием и перемещением монитора рекомендуется отключить кабели и шнур питания. При поднятии монитора следуйте рекомендациям. При поднятии или переноске удерживайте монитор за края. Не поднимайте монитор за подставку или шнур.
- Очистка. Выключите монитор и отсоедините кабель питания. Очистите поверхность монитора мягкой, не царапающей поверхность тканью. Устойчивое загрязнение можно удалить тканью, смоченной в мягком очистителе.
- Не используйте очистители, содержащие спирт или ацетон. Используйте средства для очистки ЖК-экранов. Никогда не распыляйте очиститель непосредственно на экран, он может попасть внутрь и вызвать поражение электротоком.

### Следующие симптомы не являются признаком неисправности:

- При первом включении экран может мерцать вследствие особенностей флуоресцентной подсветки. Для устранения мерцания выключите и вновь включите выключатель питания.
- Может наблюдаться неоднородность яркости экрана в зависимости от используемого фонового рисунка рабочего стола.
- При длительном отображении статического изображения после его смены может наблюдаться остаточное изображение. Этот эффект постепенно исчезнет; можно также выключить монитор на длительное время.
- Если экран темный, мигает или не показывает изображение, обратитесь к продавцу или в сервисный центр для ремонта. Не пытайтесь отремонтировать монитор самостоятельно!

### Условные обозначения, используемые в этом руководстве



**ПРЕДУПРЕЖДЕНИЕ.** Сведения, предупреждающие получение травм при выполнении различных задач.



**ВНИМАНИЕ.** Сведения, предупреждающие повреждение оборудования при выполнении различных задач.



**ВАЖНАЯ ИНФОРМАЦИЯ.** Инструкции, которым **НЕОБХОДИМО** следовать при выполнении различных задач.



**ПРИМЕЧАНИЕ.** Советы и дополнительные сведения, помогающие выполнить задачу.

## **Источники дополнительных сведений**

Дополнительные сведения и обновления ПО можно получить из следующих источников.

### **1. Веб-сайты ASUS**

Веб-сайты ASUS содержат последние сведения об оборудовании и ПО ASUS. См. <http://www.asus.com>

### **2. Дополнительная документация**

Комплект поставки может включать дополнительную документацию, предоставляемую продавцом. Эта документация не входит в стандартный комплект поставки.

## **Услуги возврата вышедших из строя изделий**

В основе программ утилизации отходов и возврата вышедших из строя изделий компании ASUS лежит наша приверженность самым высоким стандартам защиты окружающей среды. Мы предоставляем нашим клиентам решения, позволяющие производить переработку наших продуктов, аккумуляторов и других компонентов, а также упаковочных материалов. Для получения подробной информации об утилизации в разных регионах посетите наш веб-сайт <http://csr.asus.com/english/Takeback.htm>.

## **Информация о продукте для маркировки энергоэффективности ЕС**



Обладнання відповідає вимогам Технічного регламенту щодо обмеження використання деяких небезпечних речовин в електричному та електронному обладнанні, затвердженого постановою Кабінету Міністрів України від 3 грудня 2008 № 1057

## 1.1 Добро пожаловать!

Благодарим вас за приобретение ЖК-монитора ASUS®!

Новейшая модель ЖК-монитора ASUS снабжена широким экраном с ярким, четким изображением и набором функций, повышающих удобство просмотра и использования монитора.

Благодаря этим возможностям обеспечивается удобство и прекрасное качество изображения на мониторе!

## 1.2 Комплект поставки

Проверьте наличие в упаковке следующих принадлежностей:

- ✓ ЖК-монитор
- ✓ Основание
- ✓ Краткое руководство
- ✓ Гарантийный талон
- ✓ Кабель питания, 1 шт.
- ✓ Кабель HDMI (Опционально), 1 шт.
- ✓ Кабель DP (Опционально), 1 шт.
- ✓ Винты, 2 шт.
- ✓ Г-образная отвертка (Опционально), 1 шт.



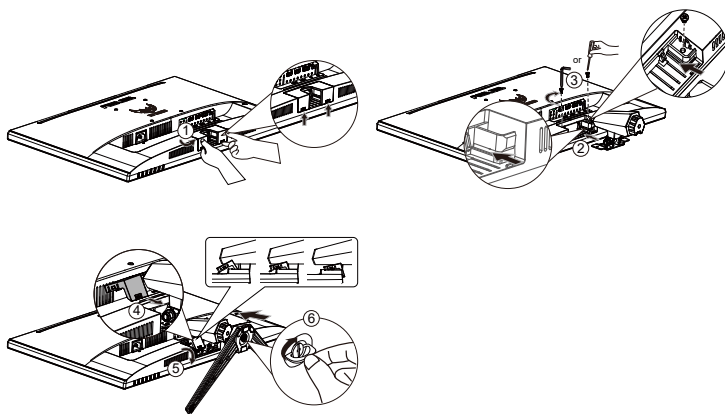
- 
- Если какой-либо компонент отсутствует или поврежден, немедленно обратитесь к продавцу.
-



## 1.3 Сборка монитора

### Для сборки монитора выполните следующие действия

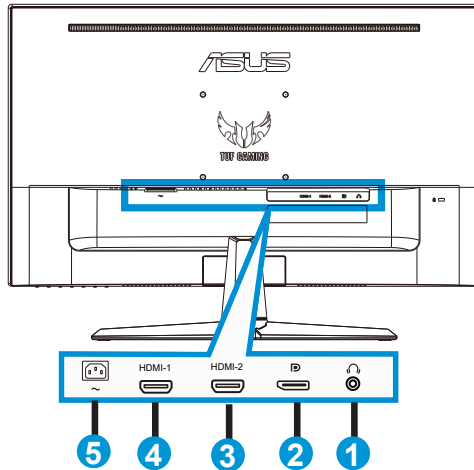
1. Выровняйте отверстие под винт на кронштейне с помощью винта на основании из комплекта поставки. Затем вставьте основание в кронштейн.
2. Прикрепите основание к кронштейну, закрепив винтом из комплекта поставки.



- Комплект настенного крепления VESA (100 x 100 мм) приобретается отдельно.
- Следует использовать только кронштейн для настенного крепления, соответствующий стандарту UL с минимальной весовой нагрузкой 12 кг (размер винтов: M4 x 10 мм).

## 1.4 Подключение кабелей

### 1.4.1 Задняя панель ЖК-монитора

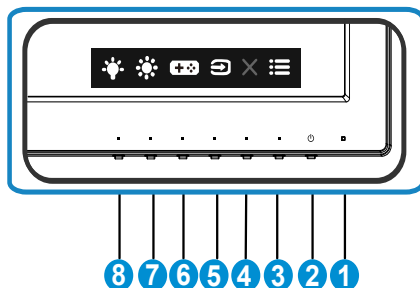


1. Гнездо для подключения наушников
2. Входной разъем DP
3. Разъем HDMI2
4. Разъем HDMI1
5. Разъем питания пер. тока

## 1.5 Знакомство с монитором

### 1.5.1 Кнопки управления

Кнопка управления на мониторе используется для регулировки параметров изображения.



#### 1. Индикатор питания:

- Описание цветов индикатора питания приведено в следующей таблице.

Состояние	Описание
Белый	ВКЛ.
Желтый	Режим ожидания
ВЫКЛ.	ВЫКЛ.

#### 2. Кнопка питания:

- Для включения или выключения монитора нажмите эту кнопку.

#### 3. Кнопка Меню:

- Эта кнопка используется для входа в экранное меню.

#### 4. Кнопка Закрыть:

- Выход из экранного меню.

#### 5. Кнопка Выбор Входа:

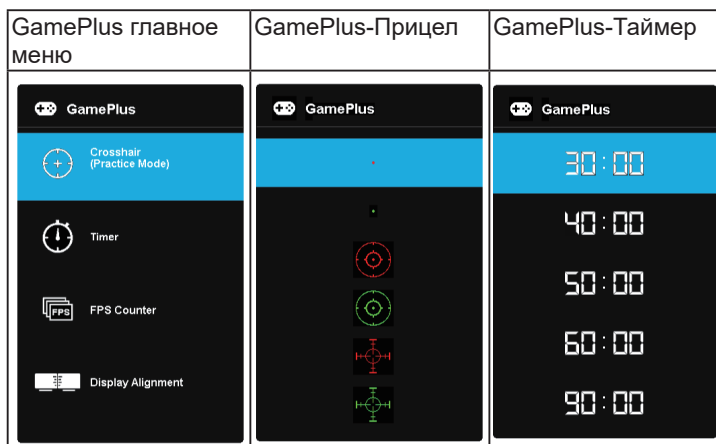
- Используйте эту клавишу быстрого вызова для переключения между HDMI-1, HDMI-2 и входным сигналом DisplayPort.



#### 6. Кнопка GamePlus:

- **GamePlus:** Функция GamePlus обеспечивает улучшенное игровое окружение для игр различного типа. Прежде всего функция Прицел специально разработана для новых игроков или новичков, которые интересуются играми жанра стрелок от первого лица (FPS).

Активация режима GamePlus:

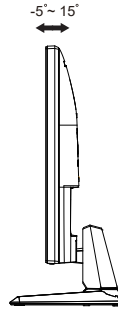
- Нажмите кнопку **GamePlus** для входа в главное меню GamePlus.
- Активируйте функции Прицел, Таймер, Счетчик FPS или Выравнивание монитора.
- Выберите нужную функцию кнопками ▼ и ▲ и нажмите ✓ для подтверждения выбора. Нажмите кнопку ✗ для выхода.



7.  Ярлык 1:
  - Кнопка прямого Ярлык. По умолчанию режим регулировки Яркость.
8.  Ярлык 2
  - Кнопка прямого Ярлык. По умолчанию установлен Фильтр синего света.

## 2.1 Регулировка положения монитора

- Для оптимального обзора установите монитор таким образом, чтобы видеть весь экран, затем установите угол, устраивающий вас больше всего.
- Удерживайте подставку при изменении угла наклона монитора, чтобы не опрокинуть его.
- Угол наклона монитора регулируется в пределах от  $+15^\circ$  до  $-5^\circ$ .

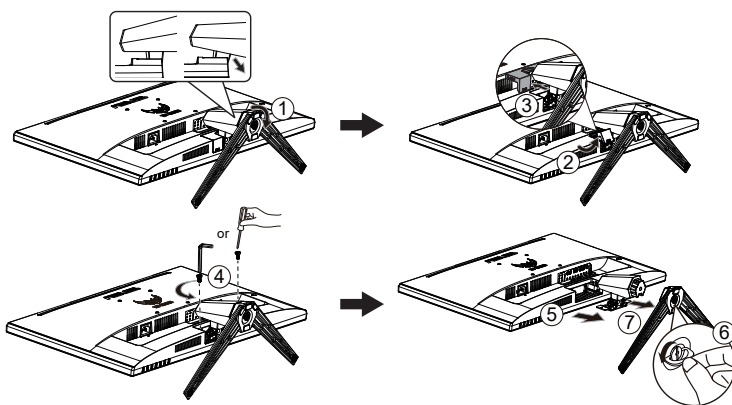


## 2.2 Снятие кронштейна/подставки (для установки настенного крепления VESA)

Съемная подставка монитора специально предназначена для использования настенного крепления VESA.

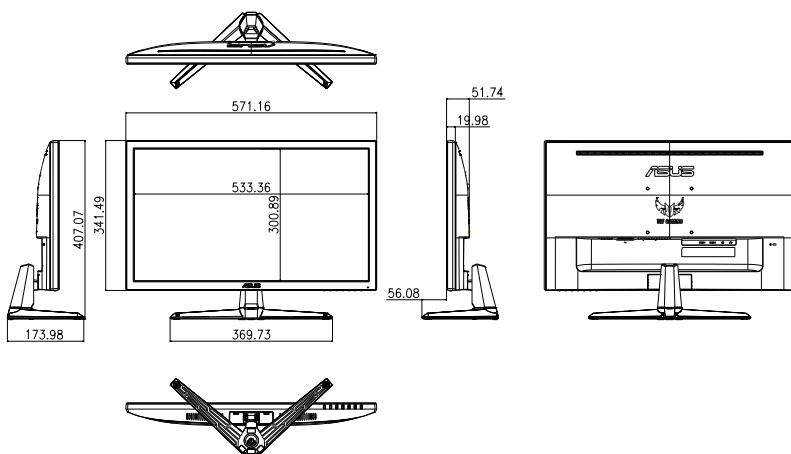
### Для снятия стойки/подставки выполните следующие действия

1. Отключите шнур питания и кабели сигнала. Осторожно положите монитор лицевой стороной вниз в упаковку из вспененного полистирола (EPS).
2. Снимите два (2) винта, с помощью которых кронштейн прикреплен к задней части монитора.
3. Отсоедините стойку (кронштейн и основание) от монитора.



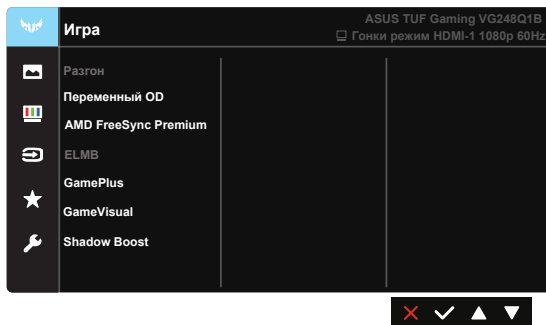
## 2.3 Габаритный размер

Единица измерения: мм



## 3.1 Элементы управления экранного меню

### 3.1.1 Настройка параметров



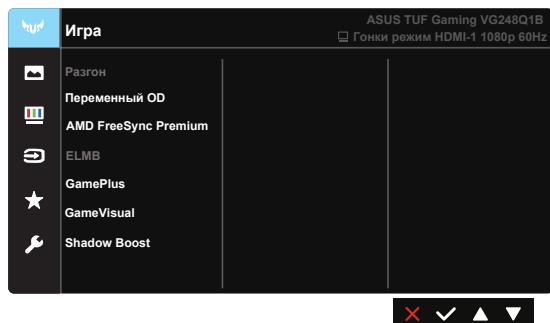
1. Нажмите кнопку Меню для отображения экранного меню.
2. Кнопками ▼ и ▲ выберите пункты меню. При переходе от одного значка к другому выделяется название параметра.
3. Для выбора выделенного пункта меню нажмите кнопку ✓.
4. Кнопками ▼ и ▲ выберите нужный параметр.
5. Нажмите на кнопку ✓ для перехода к ползунку регулировки, а затем кнопками ▼ или ▲ переместите ползунок в нужную позицию.



## 3.1.2 Описание функций экранного меню

### 1. Игра

Эта функция содержит семь параметров настройки.



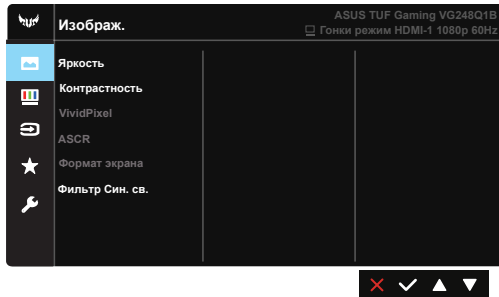
- **Разгон:** Эта функция позволяет регулировать частоту обновления.
- **Переменный OD:** Диапазон значений: от уровня 0 до уровня 5. По умолчанию установлен уровень 3.
- **AMD FreeSync Premium:** Позволяет источнику графики с поддержкой AMD FreeSync Premium динамично регулировать частоту обновления дисплея по стандартной частоте смены кадров содержания для обеспечения энергоэффективного обновления дисплея, практически без перебоев в работе и с небольшой задержкой.
- **ELMB:** Проверьте уменьшение размытости изображения в движении и снижение уровня двоения при быстром перемещении объектов на экране.
- **GamePlus:** Активируйте функции Прицел, Таймер, Счетчик FPS или Выравнивание монитора дисплея.
- **GameVisual:** Эта функция содержит семь параметров настройки.
- **Shadow Boost:** Функция улучшения темных цветов регулирует гамма-кривую монитора для получения глубоких темных тонов в изображении, благодаря которому повышается четкость темных сцен и предметов.



- В Гонки режим функции "Насыщенность" и "ASCR" пользователю недоступны.
- В sRGB режим параметры "Насыщенность", "Оттенок оболочки", "Цветовой режим.", "Яркость", "Контрастность" и "ASCR" пользователю недоступны.
- В MOBA режим параметры "Насыщенность" и "ASCR" пользователю недоступны.

## 2. Изображ.

С помощью этой главной функции можно регулировать параметры изображения: **Яркость**, **Контрастность**, **VividPixel**, **ASCR**, **Формат экрана** и **Фильтр Син. св.**



- **Яркость:** Диапазон значений от 0 до 100.
- **Контрастность:** Диапазон значений от 0 до 100.
- **VividPixel:** Технология ASUS Exclusive Technology обеспечивает реалистичность изображения, его кристальную чистоту и четкость. Диапазон значений от 0 до 100.
- **ASCR:** Выберите **ВКЛ.** или **ВЫКЛ.**, чтобы включить или отключить функцию динамической регулировки контрастности, ASCR отключается при включении режима ECO Mode или ELMB.
- **Формат экрана:** Выбор формата изображения "Полный экран" или "4:3".
- **Фильтр Син. св.:** Регулировка уровня излучения синего света от светодиодной подсветки.



- В случае активации Фильтр Син. св. автоматически импортируются параметры по умолчанию Стандартный режим.
- С уровень 1 по уровень 3 функция Яркость настраивается пользователем.
- Уровень 4 - оптимизированная установка. Она соответствует Сертификату низкого уровня синего света TUV. Функция Яркость не настраивается пользователем.



- Формат экрана 4:3 доступен только для источников входного сигнала в формате 4:3.

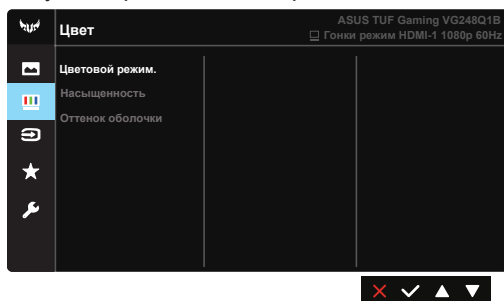


Используйте следующее для того, чтобы снять напряжение глаз:

- Пользователи должны давать глазам отдохнуть при долгой работе. Рекомендуется делать короткие перерывы (по крайней мере, 5 минут) после примерно 1 часа продолжительной работы перед компьютером. Делать короткие и периодические перерывы эффективнее, чем если сделать один более продолжительный перерыв.
- Для снижения напряжения глаз и их сухости пользователи должны периодически давать глазам отдых, фокусируясь на предметах, которые далеко расположены.
- Упражнения для глаз могут помочь снизить их напряжение. Неоднократно повторяйте эти упражнения. Если напряжение глаз не проходит, обратитесь к врачу. Упражнения для глаз: (1) Несколько раз посмотреть вверх и вниз (2) Медленные вращательные движения глазами (3) Движения глазами по диагонали.
- Синий свет высокой интенсивности может приводить к напряжению глаз и макулярной дегенерации, связанной с возрастом. Фильтр синего света позволяет снизить вредное воздействие синего света на 70 % (макс.) и защищает от синдрома компьютерного зрения (CVS).

### 3. Цвет

Выберите нужный режим цветопередачи.



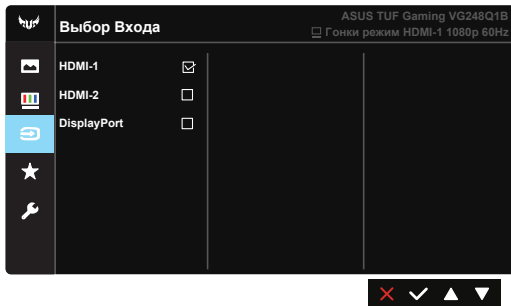
- **Цветовой режим.:** Включает три готовых цветовых режима (Холодный, Обычный, Теплый) и Пользовательский.
- **Насыщенность:** Диапазон значений от 0 до 100.
- **Оттенок оболочки:** содержит три режима цветопередачи: Красноватый, Естественный и Желтоватый.



- В Пользовательский уровни цветов R (красный), G (зеленый) и B (синий) могут быть настроены пользователем в диапазоне от 0 до 100.

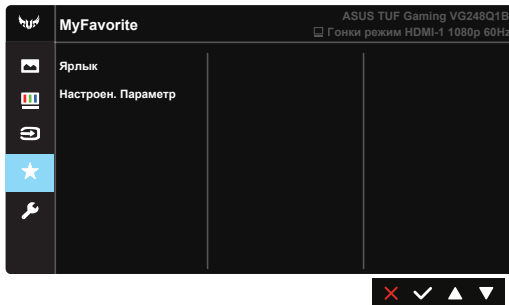
#### 4. Выбор Входа

Укажите источник входного сигнала: **HDMI-1**, **HDMI-2** или **DisplayPort**.



#### 5. MyFavorite

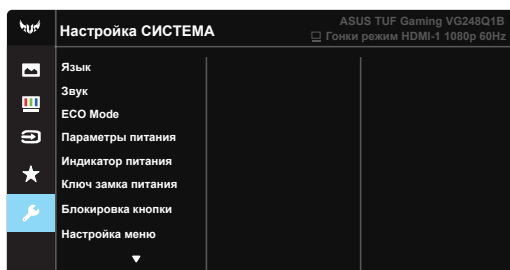
С помощью этой главной функции можно регулировать параметры "Ярлык" и "Настроен. Параметр".



- **Ярлык:** Для кнопки быстрого доступа к функции пользователь может выбрать параметры GamePlus, GameVisual, "Яркость", "Контрастность", Фильтр Син. св., "Цветовой режим.", "Громкость".
- **Настроен. Параметр:** Все настройки выполняются по желанию.

## 6. Настройка СИСТЕМА

Настройка системных параметров.




- **Язык:** Выбор языка экранного меню. Доступные варианты: **Английский, французский, немецкий, испанский, итальянский, голландский, русский, польский, чешский, хорватский, венгерский, румынский, португальский, турецкий, китайский (упрощенное письмо), китайский (традиционное письмо), японский, корейский, персидский, тайский, индонезийский и украинский.**
- **Звук:** Настройка уровня выходной громкости или выключение звука.
- **ECO Mode:** Включение экологичного режима для экономии электроэнергии.
- **Параметры питания:** Установите «Стандартный режим» или «Режим энергосбережения». Установка «Режим энергосбереж.» для снижения потребления электроэнергии.
- **Индикатор питания:** Включение и выключение индикатора питания.
- **Ключ замка питания:** Блокировка/деблокировка кнопки питания.
- **Блокировка кнопки:** Блокировка всех кнопок. Чтобы отключить функцию блокировки клавиш, нажмите и удерживайте кнопку Меню не менее пяти секунд.
- **Настройка меню:** Настройка параметров "Время Отобр. Меню", DDC/CI и "Прозрачность экранного меню".
- **Информация:** просмотр сведений о мониторе.
- **Весь Сброс:** Выберите "Да" для восстановления всех заводских параметров по умолчанию.

## 3.2 Технические характеристики

<b>Модель</b>	<b>VG248Q1B</b>
Размер матрицы	24 дюймов, широкоэкранный формат (60,96см)
Максимальное разрешение	1920x1080, 165 Гц
Яркость (тип.)	350 кд/м <sup>2</sup>
Действительный коэффициент контрастности (тип.)	1000:1
Угол зрения (CR=10)	170° (Г) /160° (В)
Число цветов	16,7 млн. цветов (8 бит)
Насыщенность цвета	72% NTSC
Время отклика	1 мс (серый — серый), 0,5 мс (серый — серый, минимум)
Динамики	Нет
Разъем для наушников	Да
Звук со входа HDMI	Да
Вход HDMI	Да
Вход DisplayPort	Да
Потребляемая мощность (макс.)	< 16 Вт Диапазон напряжения, 100-240 В переменного тока (встроенный адаптер)
Цвет корпуса	Черный
Энергосберегающий режим	< 0,5 Вт
Режим отключения	< 0,3 Вт
Наклон	-5° ~ +15°
Габаритные размеры (ШxВxГ)	571,16 x 407,07 x 173,98 мм
Размеры упаковки (ШxВxГ)	637 x 412 x 164 мм
Масса нетто (прибл.)	3,80 кг
Масса нетто без подставки	3,32 кг
Масса брутто (прибл.)	5,4 кг
Диапазон напряжения	100-240 В переменного тока, 50/60 Гц, 1,5А
Рабочая температура	0~40°

### 3.3 Поиск и устранение неполадок (ответы на вопросы)

Проблема	Возможное решение
Индикатор питания не горит	<ul style="list-style-type: none"><li>• Нажмите кнопку , чтобы убедиться в том, что монитор включен.</li><li>• Проверьте правильность подсоединения шнура питания к монитору и розетке сети электропитания.</li><li>• Функция проверки Индикатор питания в главном экранном меню. Выберите "ВКЛ." для включения индикатора питания.</li></ul>
Индикатор питания светится желтым, изображение на экране отсутствует	<ul style="list-style-type: none"><li>• Убедитесь в том, что монитор и компьютер включены.</li><li>• Убедитесь в том, что кабель передачи сигнала правильно подключен к монитору и компьютеру.</li><li>• Проверьте разъемы кабеля и убедитесь в том, что их контакты не загнуты.</li><li>• Подключите компьютер к другому монитору, чтобы убедиться в том, что компьютер работает правильно.</li></ul>
Изображение на экране слишком светлое или слишком темное	<ul style="list-style-type: none"><li>• Настройте контрастность и яркость с помощью экранного меню.</li></ul>
Изображение на экране дрожит, или на нем имеются волнообразные искажения	<ul style="list-style-type: none"><li>• Убедитесь в том, что кабель передачи сигнала правильно подключен к монитору и компьютеру.</li><li>• Уберите электрические устройства, которые могут вызывать помехи.</li></ul>
Изображение имеет дефекты цвета (белый цвет не выглядит белым)	<ul style="list-style-type: none"><li>• Проверьте разъемы кабеля и убедитесь в том, что их контакты не загнуты.</li><li>• Сброс настроек с помощью экранного меню.</li><li>• Настройте параметры цветопередачи R/G/B или параметр Цветовой режим.</li></ul>
Звук отсутствует или уровень громкости очень низкий	<ul style="list-style-type: none"><li>• Настройте уровень громкости на мониторе и на компьютере.</li><li>• Убедитесь в том, что на компьютере установлен и активирован драйвер звуковой карты.</li></ul>

### 3.4 Список поддерживаемых режимов

#### Список режимов синхронизации ПК для входа HDMI/ DP

Разрешение	HDMI	DP
640x480-60 Гц	V	V
640x480-67 Гц	V	V
640x480-72 Гц	V	V
640x480-75 Гц	V	V
720x400-70 Гц	V	V
720x480-60 Гц	V	V
720x576-50 Гц	V	V
800x600-56 Гц	V	V
800x600-60 Гц	V	V
800x600-72 Гц	V	V
800x600-75 Гц	V	V
1024x768-60 Гц	V	V
1024x768-70 Гц	V	V
1024x768-75 Гц	V	V
1152x864-60 Гц	V	V
1152x864-75 Гц	V	V
1280x720-50 Гц	V	V
1280x720-60 Гц	V	V
1280x960-60 Гц	V	V
1280x1024-60 Гц	V	V
1280x1024-75 Гц	V	V
1440x480-60 Гц	V	V
1440x576-50 Гц	V	V
1440x900-60 Гц	V	V
1680x1050-60 Гц	V	V
1920x1080-50 Гц	V	V
1920x1080-60 Гц	V	V
1920x1080-100 Гц	V	V
1920x1080-120 Гц	V	V
1920x1080-144 Гц	V	V
1920x1080-150 Гц	X	V
1920x1080-155 Гц	X	V
1920x1080-160 Гц	X	V
1920x1080-165 Гц	X	V