



Серия Optix

Монитор

Optix MEG381CQR Plus (модель: 3EA4)

Руководство пользователя

Содержание

Начало работы	3
Комплектация	3
Установка монитора на подставку	4
Настройка положения экрана	5
Обзор монитора	6
Подключение монитора к ПК.....	8
Экранное меню.....	9
Джойстик навигации.....	9
«Горячая» клавиша.....	9
Настройка экранного меню	10
Игры	10
Процессор G-SYNC®	12
Изображение	13
Источник сигнала	14
Кнопка навигации	14
Настройка.....	15
Технические характеристики.....	16
Поддерживаемые режимы изображения	18
Устранение неполадок	19
Безопасное использование монитора.....	20
Сертификация TÜV Rheinland	22
Соответствие нормативным требованиям	23
Приложение к руководству пользователя	26

Журнал изменений

V1.0, 07/2021

Начало работы

В данном разделе описывается процедура установки и подключения монитора. Будьте осторожны при подключении устройств. Для защиты от статического электричества используйте антистатический браслет.

Комплектация

Монитор	Optix MEG381CQR Plus
Документы	Краткое руководство по установке монитора (Quick Start Guide)
	Регистрационная карта
Аксессуары	Подставка и крепежные винты
	Основание подставки и крепежные винты
	Крышка подставки
	Винты для настенного кронштейна
	Кабель питания
	Руководство пользователя
Кабели	Кабель HDMI (опционально)
	Кабель DisplayPort (опционально)
	Кабель микрофона (для подключения входного разъема микрофона) (опционально)
	Кабель USB (для подключения портов USB Type-B) (опционально)



Важно

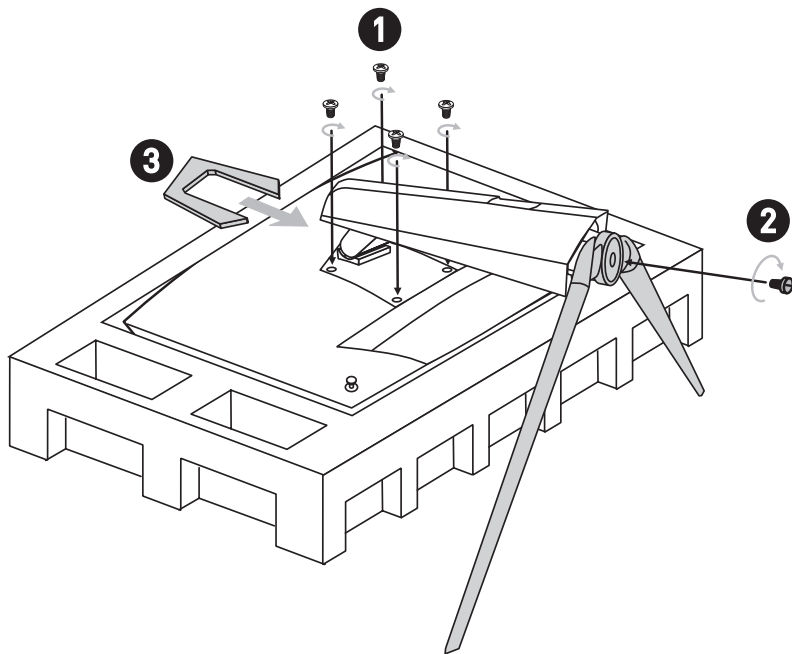
- Если какие-либо предметы, включенные в комплект поставки, отсутствуют или повреждены, обратитесь по месту приобретения продукта.
- Комплект поставки может изменяться в зависимости от региона.
- Поставляемый кабель питания предназначен исключительно для этого монитора. Не используйте его с другим устройством.

Установка монитора на подставку

1. Положите монитор в защитную упаковку из пенопласта. Совместите подставку с пазом на мониторе. Зафиксируйте подставку винтами.
2. Присоедините основание к подставке и зафиксируйте его винтами.
3. Задвиньте подставку с основанием в паз, чтобы закрепить ее.
4. Перед расположением монитора вертикально убедитесь, что подставка полностью зафиксирована.

Важно

- При необходимости перед установкой подставки удалите винты на пазе монитора.
- Чтобы не поцарапать экран, кладите монитор на мягкую поверхность экраном вниз.
- Во избежание повреждения монитора не прикасайтесь к нему острыми предметами.
- Паз для установки подставки также можно использовать для крепления монитора на стену. Пожалуйста, обратитесь к поставщику оборудования или в магазин для приобретения подходящего настенного крепления.

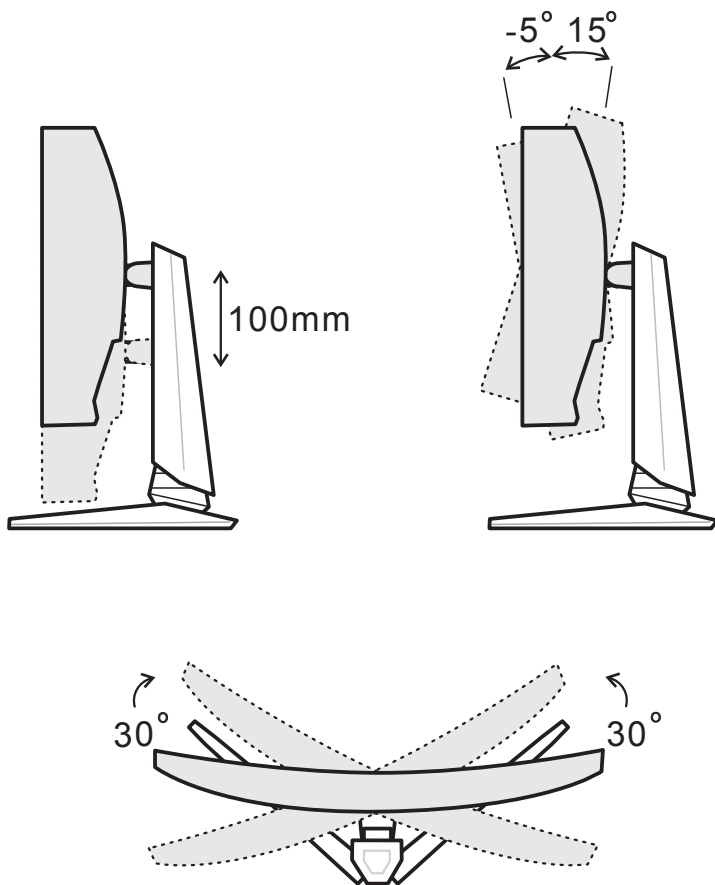


Настройка положения экрана

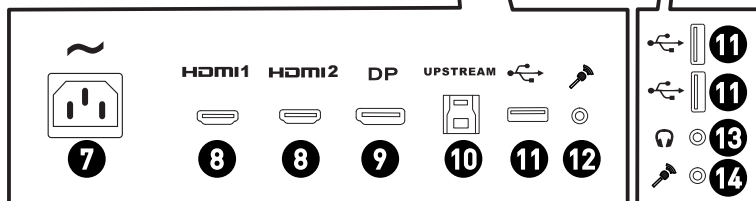
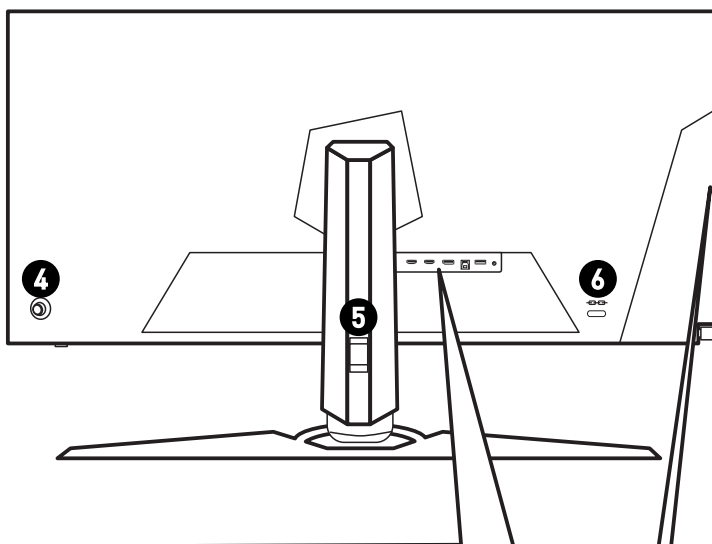
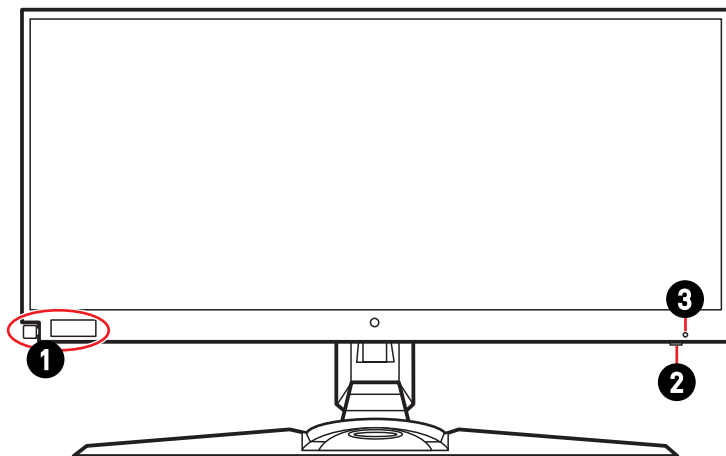
Данный монитор позволяет изменять положение экрана, чтобы добиться максимального комфорта во время работы.



При настройке положения экрана старайтесь не прикасаться к его поверхности.



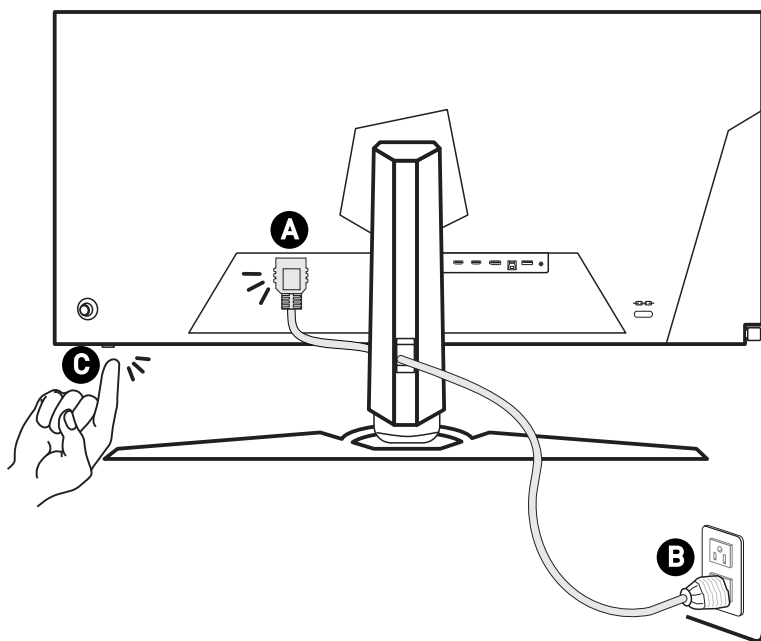
Обзор монитора



<p>1</p>	<p>MSI HMI Gaming Dial</p> <p>Gaming Dial используется для отображения системной информации и быстрого переключения между функциями, такими как Mystic Light, громкость, запуск игры и т. д.</p>
<p>2</p>	<p>Кнопка включения</p>
<p>3</p>	<p>Индикатор питания</p>
<p>4</p>	<p>Джойстик навигации</p>
<p>5</p>	<p>Отверстие для прокладки кабелей</p>
<p>6</p>	<p>Слот для замка Kensington</p>
<p>7</p>	<p>Разъем питания</p>
<p>8</p>	<p>Разъем HDMI </p>
<p>9</p>	<p>Разъем DisplayPort</p>
<p>10</p>	<p>Разъем USB 3.2 Gen 1 Type-B</p> <p>Для подключения USB-кабеля.</p> <p> Важно</p> <p><i>Используя этот разъем, подключите монитор к компьютеру с помощью USB-кабеля из комплекта поставки. После этого можно будет пользоваться имеющимися у монитора разъемами USB Type A.</i></p> <div data-bbox="643 869 926 1050">  <p>К монитору</p> <p>К ПК</p> </div>
<p>11</p>	<p>Разъем 3.2 Gen 1 Type-A</p>
<p>12</p>	<p>Входной разъем для подключения микрофона</p>
<p>13</p>	<p>Разъем для подключения наушников</p>
<p>14</p>	<p>Разъем для подключения микрофона</p>

Подключение монитора к ПК

1. Выключите компьютер.
2. Подключите монитор к компьютеру видеокабелем.
3. Подключите один конец кабеля питания к монитору. (Рисунок А)
4. Подключите блок питания к электрической розетке. (Рисунок В)
5. Включите монитор. (Рисунок С)
6. Включите компьютер, и монитор автоматически определит источник видеосигнала.



Экранное меню

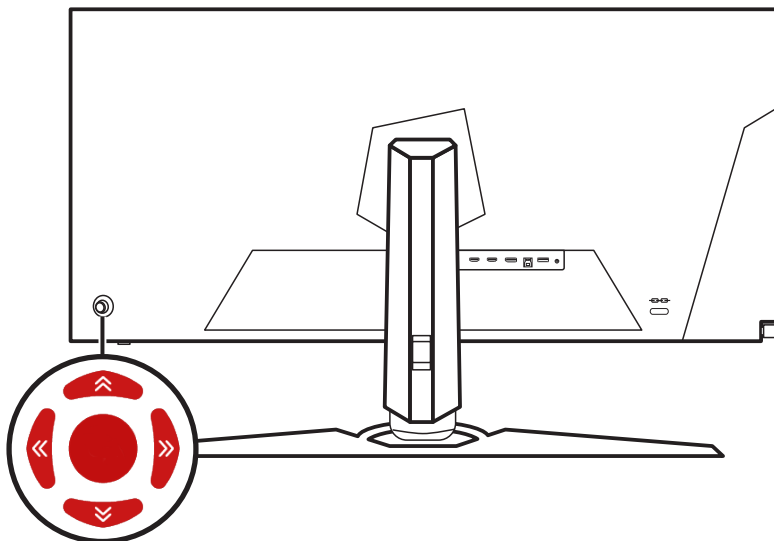
В данном разделе описываются настройки, доступные в экранном меню монитора.



Любая информация может быть изменена без предварительного уведомления.

Джойстик навигации

Джойстик навигации – это удобное средство навигации по экранному меню монитора.



Вверх/ Вниз/ Влево/ Вправо:

- Выбор пунктов меню
- Изменение значения выбранного параметра
- Вход / Выход из пунктов меню

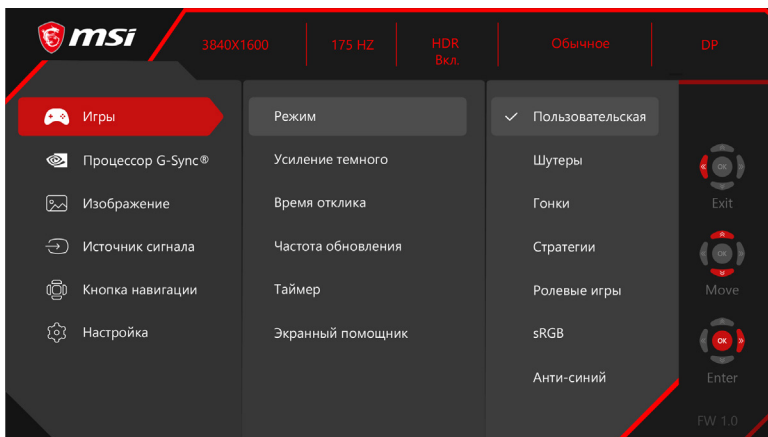
Центральная кнопка:

- Открытие экранного меню
- Вход в подменю
- Подтверждение выбранного пункта меню или параметра

«Горячая» клавиша

- При открытом экранном меню используйте кнопку «вверх», «вниз», «влево» или «вправо» для входа в меню предустановленных функций.
- Пользователи могут настроить функцию «горячих» клавиш для входа в другой пункт меню.

Настройка экранного меню



Игры

Меню первого уровня	Меню второго и третьего уровней	Описание
Режим	Пользовательская	<ul style="list-style-type: none"> Используйте кнопку «вверх» или «вниз» для выбора и предварительного просмотра. Нажмите центральную кнопку, чтобы применить выбранный режим.
	Шутеры	
	Гонки	
	Стратегии	
	Ролевые игры	
	sRGB	
	Анти-синий	
Усиление темного	Откл.	<ul style="list-style-type: none"> Данная функция улучшает яркость фона и рекомендуется для шутеров.
	Средний	
	Высокий	
	Максимальный	

Меню первого уровня	Меню второго и третьего уровней		Описание
Время отклика	Обычное		<ul style="list-style-type: none"> Отключение функции компенсации времени отклика.
	Короткое		<ul style="list-style-type: none"> Выбор параметра «Короткое» сократит время отклика и улучшит размытие изображения в быстрых играх.
	Минимальное		<ul style="list-style-type: none"> Выбор параметра «Минимальное» сократит время отклика до минимума и улучшит размытие изображения в очень быстрых играх. Выбор параметра «Минимальное» может привести к перерегулированию.
Частота обновления	Положение	Слева сверху	<ul style="list-style-type: none"> Положение сообщения настраивается в экранном меню. Нажмите центральную кнопку, чтобы подтвердить и применить положение информационного сообщения о частоте обновления. Данный монитор работает с предварительно установленной частотой обновления экрана, заданной операционной системой.
		Справа сверху	
		Слева снизу	
		Справа снизу	
		Настройка	
	Откл.		
Вкл.			
Таймер	Положение	Слева сверху	<ul style="list-style-type: none"> После установки времени, нажмите центральную кнопку, чтобы включить таймер. Предустановленный таймер необходимо вручную восстановить после отключения питания переменного тока.
		Справа сверху	
		Слева снизу	
		Справа снизу	
		Настройка	
	Откл.		
	15:00	00:01 – 99:59	
	30:00		
	45:00		
	60:00		

Меню первого уровня	Меню второго и третьего уровней	Описание	
Экранный помощник	Нет	<ul style="list-style-type: none"> При выборе «Сброс» прицел вернется в центр экрана. 	
	Значок		
	Положение		
	Сброс		

Процессор G-SYNC®

Меню первого уровня	Меню второго уровня	Описание
G-SYNC Киберсп.	Откл.	<ul style="list-style-type: none"> Перед включением G-SYNC, необходимо подключить видеокарту с поддержкой G-SYNC к монитору G-SYNC кабелем DisplayPort. Убедитесь, что пункт «Enable G-SYNC» был выбран в панели управления NVIDIA.
	Вкл.	
SDR Variable BL	Откл.	<ul style="list-style-type: none"> SDR (Standard Dynamic Range) Variable Backlight является программным решением для локального затемнения. Этот пункт будет недоступен при включении функции HDR в ОС Windows 10. Этот пункт будет отключен и недоступен при включении «G-SYNC Киберсп.».
	Вкл.	
HDR Variable BL	Откл.	<ul style="list-style-type: none"> HDR (High Dynamic Range) Variable Backlight является программным решением для локального затемнения. Этот пункт будет отключен и недоступен при включении «G-SYNC Киберсп.».
	Вкл.	
Variable BL Mode	Режим 0	<ul style="list-style-type: none"> Если выбран «Режим 0» или «Режим 1», работа адаптивной системы подсветки (Variable Backlight) будет быстрой, для максимальной контрастности во время игры. Если выбран «Режим 2», работа адаптивной системы подсветки (Variable Backlight) будет меленой для обычной работы на рабочем столе и редактирования изображений/ видео.
	Режим 1	
	Режим 2	

Изображение

Меню первого уровня	Меню второго и третьего уровней	Описание
Пик.знач. белого (нит)	40-500	<ul style="list-style-type: none"> «Пик.знач. белого» будет недоступна, если включена функция HDR или HDCR.
Контрастность	0-100	<ul style="list-style-type: none"> Значение по умолчанию - 50.
Цветовая температура	Холодный	<ul style="list-style-type: none"> Используйте кнопку «вверх» или «вниз» для выбора и предварительного просмотра. Нажмите центральную кнопку, чтобы применить выбранный пункт.
	Нормальный	
	Теплый	
	Настройка	
		G (0-100)
		B (0-100)
Гамма	1.8	<ul style="list-style-type: none"> Настройте этот параметр, если окраска исходного объекта неточно отражается на экране монитора.
	2.0	
	2.2	
	2.4	
	2.6	
DP YCbCR sRGB	Откл.	<ul style="list-style-type: none"> При выборе источника DisplayPort значение по умолчанию - Вкл.
	Вкл.	
HDMI YCbCR sRGB	Откл.	<ul style="list-style-type: none"> При выборе источника HDMI значение по умолчанию - Откл.
	Вкл.	
Соотношение сторон	Авто	<ul style="list-style-type: none"> Пользователь может регулировать «Соотношение сторон» в любом режиме, при любом разрешении и частоте обновления экрана.
	На весь экран	
Фильтр синего света	Откл.	<ul style="list-style-type: none"> Функция «Фильтр синего света» защищает глаза от синего света. Если функция «Фильтр синего света» включена, она регулирует цветовую температуру экрана, добавляя желтый свет. Если для параметра «Режим» установлено значение «Анти-синий», обязательно включится функция «Фильтр синего света».
	Вкл.	

Источник сигнала

Меню первого уровня	Меню второго уровня	Описание
DP		<ul style="list-style-type: none"> Последовательность сканирования источника входного сигнала: DP > HDMI1 > HDMI2.
HDMI1		
HDMI2		
Авто	Откл.	<ul style="list-style-type: none"> Используйте джойстик навигации для выбора источника сигнала в следующих случаях: <ul style="list-style-type: none"> Для параметра «Авто» установлено значение «Выкл.» и монитор находится в режиме энергосбережения; На экране монитора отображается окно «Нет сигнала».
	Вкл.	

Кнопка навигации

Меню первого уровня	Меню второго уровня	Описание
Вверх/ Вниз/ Влево/ Вправо	Откл.	<ul style="list-style-type: none"> Функция кнопки «вверх» по умолчанию «Режим». Функция кнопки «вниз» по умолчанию «Экранный помощник».. Функция кнопки «влево» по умолчанию «Таймер». Функция кнопки «вправо» по умолчанию «Источник сигнала». Все элементы кнопок навигации можно настраивать в экранном меню.
	Пик.знач. белого (нит)	
	Режим	
	Экранный помощник	
	Таймер	
	Источник сигнала	
	Частота обновления	
	Информация на экране	
	Усиление темного	
	Разгон DP	

Настройка

Меню первого уровня	Меню второго уровня	Описание
Язык	繁體中文	<ul style="list-style-type: none"> • Пользователям необходимо нажать центральную кнопку для сохранения выбора. • Выбранный язык сохраняется при сбросе настроек монитора до заводских значений по умолчанию.
	English	
	Français	
	Deutsch	
	Italiano	
	Español	
	한국어	
	日本語	
	Русский	
	Português	
	简体中文	
	ไทย	
	Bahasa Indonesia	
	हिन्दी	
Türkçe		
	(Другие языки будут доступны в будущем)	
Глубокий сон	Откл.	<ul style="list-style-type: none"> • Режим «Глубокий сон» повышает энергоэффективность.
	Вкл.	
Прозрачность	0–5	<ul style="list-style-type: none"> • Значение по умолчанию - 3.
Таймер меню	5–30 с	<ul style="list-style-type: none"> • Значение по умолчанию - 20с.
RGB LED	Откл.	<ul style="list-style-type: none"> • Когда монитор переходит в режим энергосбережения, RGB LED не работает.
	Вкл.	
Информация на экране	Откл.	<ul style="list-style-type: none"> • Информация о состоянии монитора отображается в правой части экрана.
	Вкл.	
Разгон DP	Откл.	<ul style="list-style-type: none"> • Для поддержки максимального разрешения 3840x1600 при 160Гц/175Гц через DisplayPort, установите «Разгон DP» в положение «Вкл.».
	Вкл.	
Сброс	Да	<ul style="list-style-type: none"> • Пользователи могут сбросить и восстановить параметры экранного меню заводских значений по умолчанию в любом режиме.
	Нет	

Технические характеристики*

Монитор	Optix MEG381CQR Plus
Размер диагонали	37.5 дюйма
Кривизна экрана	2300R
Тип ЖК-панели	IPS
Разрешение	3840 x 1600
Соотношение сторон	21:9
Яркость (нит)	450
Контрастность	1000:1
Частота обновления	175Гц
Время отклика	GtG: 1мс
Дополнительные разъемы	<ul style="list-style-type: none">• 2 разъема HDMI• 1 разъем DisplayPort• 3 разъема 3.2 Gen 1 Type-A• 1 разъем USB 3.2 Gen 1 Type-B• 1 разъем для подключения наушников• 1 разъем для подключения микрофона• 1 входной разъем для подключения микрофона
Углы обзора	178°(Г), 178°(В)
DCI-P3**/ sRGB	96.2% / 128.7%
Покрытие экрана	Антибликовое
Кол-во отображаемых цветов	1.07 млрд. (8 бит + A-FRC)
Количество зон локального затемнения	32
Параметры электропитания монитора	100-240В~, 50/60Гц, 2А
Энергопотребление	При работе: < 160 Вт В спящем режиме: < 0.5Вт Питание выключено: < 0.53Вт
Настройка угла наклона	-5° ~ 15°
Настройка высоты	0 ~ 100мм

Монитор		Optix MEG381CQR Plus
Настройка угла поворота влево и вправо		-30° ~ 30°
Слот для замка Kensington		Есть
Совместимость с крепежом стандарта VESA		<ul style="list-style-type: none"> • Размеры пластины: 100 x 100 мм • Тип винтов: М4 x 10 мм <ul style="list-style-type: none"> • Диаметр резьбы: 4 мм • Шаг резьбы: 0.7 мм • Длина резьбовой части: 10 мм
Размер (Ш x В x Г)		896.5 x 466.4 x 325.8 мм
Вес		10.7 кг (нетто) 14.8 кг (брутто)
Условия эксплуатации	Эксплуатация	<ul style="list-style-type: none"> • Температура: 0°C~ 40°C • Влажность: от 20% до 90%, без образования конденсата • Высота над уровнем моря: 0 ~ 5000м
	Условия хранения	<ul style="list-style-type: none"> • Температура: -20°C~ 60°C • Влажность: от 10% до 90%, без образования конденсата

* Некоторые технические характеристики устройства могут быть изменены изготовителем. Пожалуйста, уточняйте технические характеристики у продавца или у представителя компании-изготовителя.

** Определено в соответствии со стандартами испытаний СIE1976.

Поддерживаемые режимы изображения

Стандарт	Разрешение		HDMI	DP
VGA	640x480	при 60Гц	V	V
SVGA	800x600	при 60Гц	V	V
XGA	1024x768	при 60Гц	V	V
QHD	2560x1440	при 60Гц	V	X
		при 120Гц	V	X
UWQHD+	3840x1600	при 30Гц	V	X
		при 60Гц	V	V
		при 85Гц	V	V
		при 100Гц	X	V
		при 120Гц	X	V
		при 144Гц	X	V
		при 160Гц*	X	V
		при 175Гц*	X	V

Режим	Разрешение видео		HDMI	DP
480P	640x480P	при 60Гц	V	X
	720x480P		V	X
576P	720x576P	при 50Гц	V	X
720P	1280x720P	при 50Гц	V	X
		при 60Гц	V	X
1080P	1920x1080P	при 50Гц	V	X
		при 60Гц	V	X
		при 120Гц	V	X

* Для поддержки максимального разрешения 3840x1600 при 160Гц/175Гц через DisplayPort, установите «Разгон DP» в положение «Вкл.».

Устранение неполадок

Не светится индикатор питания.

- Нажмите кнопку включения монитора.
- Проверьте правильность подключения кабеля питания монитора.

Отсутствует изображение.

- Убедитесь, что видеокарта правильно установлена в монитор.
- Убедитесь, что монитор и монитор подключены к источникам питания и включены.
- Проверьте правильность подключения сигнального кабеля монитора.
- Возможно, монитор находится в спящем режиме. Нажмите любую клавишу на клавиатуре для пробуждения монитора.

Изображение имеет неправильный размер или расположено не по центру экрана.

- Выберите подходящий режим изображения из числа предустановленных.

Не работает автоматическая настройка при подключении монитора (по принципу Plug and Play).

- Проверьте правильность подключения кабеля питания монитора.
- Проверьте правильность подключения сигнального кабеля монитора.
- Убедитесь, что монитор и видеокарта поддерживают функцию Plug and Play.

Пиктограммы, шрифты или все изображения являются смазанными или имеют цветовые дефекты.

- Старайтесь не использовать удлинители для видеокабелей.
- Измените настройки яркости и контрастности.
- Измените настройки цветowych каналов или выберите другую цветовую температуру.
- Проверьте правильность подключения сигнального кабеля монитора.
- Проверьте, не погнуты ли контакты в разъемах сигнального кабеля монитора.

На экране монитора видны полосы или мерцание.

- Измените частоту обновления экрана в соответствии с характеристиками монитора.
- Обновите драйвер видеокарты.
- Убедитесь, что рядом с монитором нет электрических устройств, которые могут вызывать электромагнитные помехи.

Безопасное использование монитора

- Внимательно и полностью прочитайте указания по безопасному использованию монитора.
- Необходимо учитывать все предостережения и предупреждения на мониторе и в руководстве пользователя.
- Ремонт следует поручать только квалифицированному техническому персоналу.

Подключение электропитания

- Перед подключением монитора к электрической розетке удостоверьтесь, что напряжение питания находится в безопасных пределах и имеет величину 100~240В. Подключайте монитор к электрической розетке, имеющей заземление.
- Если шнур питания оснащен 3-х контактной вилкой, монитор должен подключаться к электрической розетке с заземлением. Не отключайте заземляющий контакт в вилке кабеля питания.
- Убедитесь, что электросеть оснащена автоматическим выключателем на 20 А (макс.).
- Всегда отсоединяйте кабель питания или обесточьте настенную розетку, если монитор не будет использоваться продолжительное время. Это позволит сэкономить электроэнергию.
- Располагайте кабель питания так, чтобы не наступать на него. Не ставьте на кабель питания никаких предметов.
- Если монитор поставляется с адаптером, используйте только адаптер, поставляемый компанией MSI и одобренный для использования с монитором.

Условия эксплуатации

- Чтобы уменьшить вероятность повреждений, возникших по причине сильного нагрева монитора, не размещайте его на мягкой, неустойчивой поверхности и не закрывайте его вентиляционные отверстия.
- Размещайте монитор только на крепкой, ровной и устойчивой поверхности.
- Во избежание опрокидывания монитора, установите его на столе, стене или другом неподвижном объекте с помощью крепления, которое помогает правильно его установить.
- Во избежание возгорания или поражения электрическим током не допускайте воздействия на монитор высокой влажности и высоких температур.
- Не храните монитор в помещениях с температурой выше 60°C и ниже -20°C, так как это может привести к его повреждению.
- Максимальная температура окружающего воздуха при работе монитора не должна превышать 40°C.
- При очистке монитора выньте вилку из розетки. Для очистки монитора избегайте использования химических средств, а вместо них используйте мягкую ткань. Не допускайте попадания жидкостей на монитор, так как это может привести к его повреждению или поражению электрическим током.

- Не располагайте рядом с монитором предметы, обладающие мощным электромагнитным полем.
- При возникновении любой из перечисленных ниже ситуаций обратитесь в сервисный центр для проверки монитора:
 - Повреждение кабеля питания или вилки кабеля питания.
 - В монитор попала жидкость.
 - Монитор подвергнулся воздействию влаги.
 - Монитор не работает должным образом или невозможно наладить его работу в соответствии с руководством пользователя.
 - Монитор падал и был поврежден.
 - На мониторе имеются видимые признаки повреждения.

Сертификация TÜV Rheinland

Сертификат TÜV Rheinland Low Blue Light

Синий свет вызывает усталость глаз и дискомфорт. Мониторы MSI получили сертификат TÜV Rheinland Low Blue Light, которые обеспечивают комфорт при пользовании. Следуйте приведенным ниже инструкциям, чтобы уменьшить дискомфорт от продолжительного просмотра экрана и синего света.



Low Blue Light
(Software
Solution)

www.tuv.com

- Разместите экран на расстоянии 50–70 см от глаз и немного ниже уровня глаз.
- Сознательное моргание время от времени поможет снизить нагрузку на глаза после длительного просмотра экрана.
- Делайте перерывы по 20 минут каждые 2 часа.
- Во время перерывов отводите взгляд от экрана и смотрите на что-нибудь удаленное не менее 20 секунд.
- Во время перерывов делайте растяжку, чтобы снять усталость или облегчить боль.
- Выберите режим Чтение/Защита от синего цвета или включите функцию Low Blue Light.

Сертификат TÜV Rheinland Flicker Free

- TÜV Rheinland проверил этот продукт, чтобы убедиться, что продукт заметно и незаметно мигает для человеческого глаза и, следовательно, напрягает глаз пользователя.
- TÜV Rheinland разработал каталог испытаний, в котором изложены минимальные стандарты в различных частотных диапазонах. Каталог испытаний основан на международных стандартах или стандартах, общих для отрасли, и превосходит эти требования.
- Этот продукт был проверен в лаборатории в соответствии с этими критериями.
- Ключевое слово «Flicker Free» подтверждает, что видимое и невидимое мерцание не было установлено для этого продукта по данному стандарту в диапазоне от 0 до 3000 Гц при различных уровнях яркости.
- Монитор не будет соответствовать стандарту Flicker Free, если включена функция «Уменьш. Смазывания»/ MPRT. (Доступность функции «Уменьш. Смазывания»/ MPRT зависит от модели продукта.)



Flicker Free

www.tuv.com

Соответствие нормативным требованиям

Соответствие стандартам CE

Данное устройство соответствует требованиям, изложенным в Директивах Евросоюза об электромагнитной совместимости (2014/30/EU), низковольтном оборудовании (2014/35/EU), энергоэффективности (2009/125/EC) и ограничениях на содержание вредных веществ (2011/65/EU). Оно было протестировано и признано соответствующим стандартам ИТ-оборудования, опубликованным в разделе директив Официального журнала Европейского союза.



Соответствие стандартам FCC по уровню радиопомех для устройств класса B

Данное оборудование было проверено и признано соответствующим ограничениям для цифровых устройств класса B в соответствии с правилами Федеральной комиссии по связи США (FCC), часть 15. Целью этих ограничений является обеспечение приемлемой защиты от помех при установке оборудования в жилых помещениях. Данное устройство генерирует, использует и излучает радиочастотную энергию и при нарушении инструкций по установке и эксплуатации может создавать помехи для радиосвязи. Однако даже при соблюдении инструкций по установке нет гарантии того, что в каком-то конкретном случае не возникнут помехи. Если данное устройство вызывает помехи при приеме радио- и телевизионных сигналов, что можно проверить, выключив и включив устройство, пользователю рекомендуется попытаться устранить помехи с помощью описанных ниже мер:



- Измените ориентацию или местоположение приемной антенны.
- Увеличьте расстояние между приемником и данным устройством.
- Подключите данное устройство к розетке в цепи, отличной от той, к которой подключен приемник.
- Проконсультируйтесь с продавцом устройства или специалистом по радио- и телевизионному оборудованию.

Примечание 1

Изменения или модификации, не утвержденные стороной, ответственной за соблюдение нормативных требований, могут повлечь за собой аннулирование прав пользователя на использование устройства.

Примечание 2

Экранированные интерфейсные кабели и кабель питания переменного тока, если таковые имеются, должны использоваться в соответствии с правилами ограничения излучений.

Это устройство соответствует требованиям части 15 правил FCC. Эксплуатация устройства возможна при соблюдении следующих двух условий:

1. Это устройство не должно вызывать помех.
2. Это устройство должно быть устойчивым ко всем принимаемым помехам, включая те, которые могут вызывать сбои в работе устройств.

Директива WEEE

Согласно Директиве 2012/19/ЕС об отходах электрического и электронного оборудования, электрическое и электронное оборудование не может больше выбрасываться как городские отходы, а производители таких продуктов обязаны принимать их обратно по окончании срока их службы.



Информация о химических веществах

В соответствии с правилами об использовании химических веществ, таких как правила EU REACH (Правило ЕС No. 1907/2006 Европейского парламента и Совета), MSI предоставляет информацию о химических веществах в продуктах на сайте:

https://storage-asset.msi.com/html/popup/csr/evmtprrt_pcm.html

Особенности устройства, способствующие защите окружающей среды

- Пониженное энергопотребление при работе и в режиме ожидания
- Ограниченное использование веществ, опасных для окружающей среды и здоровья людей
- Простота разборки и утилизации
- Пониженное использование природных ресурсов благодаря возможностям утилизации
- Увеличенный срок службы благодаря возможностям обновления компонентов
- Снижение объема твердых отходов благодаря правилам возврата

Политика защиты окружающей среды

- Устройство разработано с учетом возможности повторного использования компонентов и их переработки, поэтому его не следует выбрасывать вместе с мусором.
- Для утилизации отслужившего устройства следует обратиться местный центр сбора и утилизации.
- Для получения дополнительной информации о переработке обратитесь на вебсайт MSI или местному дистрибьютору.
- Вопросы, связанные с утилизацией и переработкой продукции MSI можно задать по адресу gpcontdev@msi.com



Внимание!

Длительная работа за монитором может негативно повлиять на ваше зрение.

Рекомендации:

1. Делайте 10-минутную паузу после каждых 30 минут работы за монитором.
2. Детям младше 2 лет не рекомендуется проводить время за монитором. Для детей старше 2-х лет общее время, проведенное за монитором в течение дня, не должно превышать 1 час.

Уведомление об авторских правах и товарных знаках

Copyright © Micro-Star Int'l Co., Ltd. Все права защищены. Логотип MSI является зарегистрированным товарным знаком компании Micro-Star Int'l Co., Ltd. Все другие упоминаемые знаки и названия могут быть торговыми марками их соответствующих владельцев. Не предоставляется никаких гарантий, прямо выраженных или подразумеваемых, относительно точности и полноты информации, представленной в настоящем документе. MSI оставляет за собой право вносить изменения в данный документ без предварительного уведомления.

Техническая поддержка

В случае поломки устройства обратитесь по месту его приобретения или в авторизованный сервисный центр. Техническую поддержку можно также получить на сайте <https://www.msi.com/support/>.

Приложение к руководству пользователя

1. Оборудование

- Жидкокристаллический монитор

2. Модель

- 3EA4 (маркетинговое наименование Optix MEG381CQR Plus)

3. Торговая марка

msi

4. Назначение

- Монитор предназначен для отображения графической и текстовой информации, передаваемой от источника цифрового видеосигнала.

5. Технические характеристики

- Приведены в Руководстве Пользователя (раздел «Технические характеристики»)

6. Изготовитель, Адрес изготовителя

- MICRO-STAR INTERNATIONAL CO., LTD.
- No. 69, Lide Street, Zhonghe District, New Taipei City 235, Taiwan

7. Страна производства

- Китай

8. Юридическое лицо, осуществляющее действия от имени Изготовителя при оценке соответствия и выпуске в обращение продукции на территории Евразийского Экономического Союза (ЕАЭС), а также ответственное за несоответствие продукции требованиям технических регламентов Таможенного союза, технических регламентов ЕАЭС

- Автономная некоммерческая организация «Центр экспертных программ ВОК» (АНО «ЦЭП ВОК»)
- Россия, 119618, г. Москва, ул. 50 лет Октября, д. 4
- Телефон: +7 (495) 960-2015
- Адрес электронной почты: servok@yandex.ru

9. Соответствует

- ТР ТС 004/2011 «О безопасности низковольтного оборудования»
- ТР ТС 020/2011 «Электромагнитная совместимость технических средств»
- ТР ЕАЭС 037/2016 «Об ограничении применения опасных веществ в изделиях электротехники и радиоэлектроники»

10. Знак обращения на рынке



11. Правила и условия безопасной эксплуатации (использования)

- Приведены в Руководстве Пользователя (раздел «Безопасное использование монитора»)

12. Правила и условия монтажа

- Приведены в Руководстве Пользователя (глава «Начало Работы»)

13. Правила и условия хранения

- Приведены в Руководстве Пользователя (раздел «Технические характеристики»)

14. Правила и условия транспортировки

- Транспортировка устройства допускается только в заводской упаковке, любым видом транспорта, без каких-либо ограничений по расстоянию.

15. Правила и условия реализации

- Без ограничений

16. Правила и условия утилизации (уточнение информации, приведённой в Руководстве Пользователя)

- По окончании срока службы оборудования, пожалуйста, свяжитесь с авторизованным сервисным центром MSI, чтобы получить информацию о его утилизации.

17. Действия в случае обнаружения неисправности оборудования

- В случае обнаружения неисправности:
 1. Выключите монитор.
 2. Отсоедините вилку кабеля питания от электрической сети.
 3. Подключите вилку кабеля питания к электрической сети.
 4. Включите устройство.
 5. Если действия, описанные в п. 1.-4. , не привели к желаемому результату, обратитесь, пожалуйста, в техническую поддержку MSI или в авторизованный сервисный центр MSI.

Техническая поддержка MSI

Горячая линия: 8 800 700 77 08

Для Москвы: +7 (495) 981 45 09

E-mail: RUSupport@msi.com

Список авторизованных сервисных центров MSI представлен на сайте

<https://ru.msi.com>

18. Месяц и год изготовления оборудования

- Дата изготовления указана на наклейке, расположенной на задней стороне монитора.

Уважаемый Пользователь!

Спасибо, что выбрали монитор **msi**